



5



7



3





5



7



3



1. У кошки Мурки 7 котят. Из них 3 белых, а остальные пёстрые.
Сколько у Мурки пёстрых котят?

7 к.

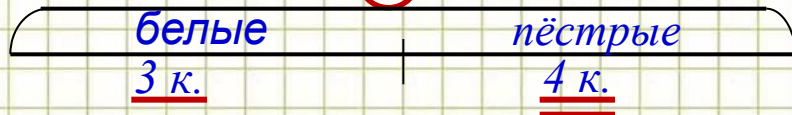


$$7 - 3 = 4 \text{ (к.)}$$

Ответ: у Мурки 4 пёстрых котёнка.

2. У кошки Мурки 3 белых и 4 пёстрых котёнка. Сколько всего у Мурки котят?

? к.



$$3 + 4 = 7 \text{ (к.)}$$

Ответ: у Мурки 7 котят.



3. У кошки Мурки 7 котят. Из них 3 пёстрых, а остальные белые.
Сколько у Мурки белых котят?

7 к.



$$7 - 4 = 3 \text{ (к.)}$$

Ответ: у Мурки 3 белых котёнка.

5



7



3





5



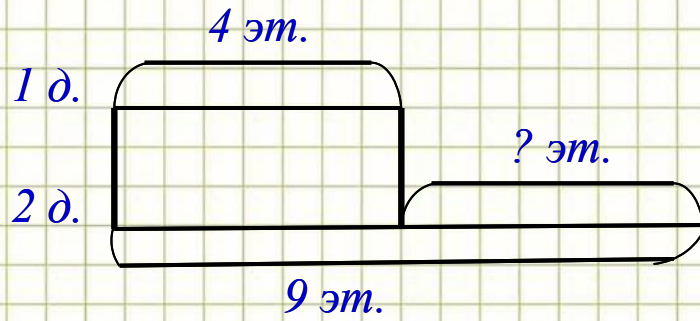
7



3



4. В одном доме 4 этажа, а в другом 9. На сколько этажей в первом доме меньше, чем во втором?



$$9 - 4 = 5 \text{ (эт.)}$$

Ответ: на 5 этажей в первом доме меньше, чем во втором.

- На сколько этажей во втором доме больше, чем в первом?

Ответ: на 5 этажей во втором доме больше, чем в первом.



5



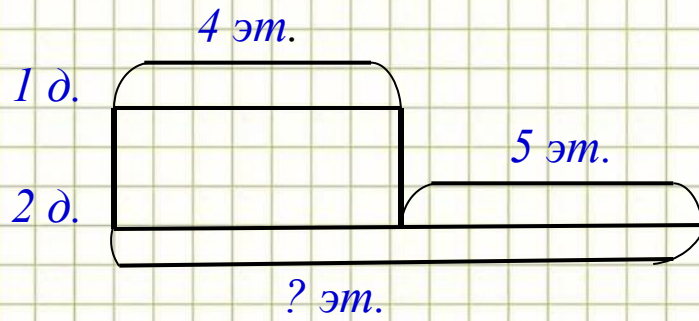
7



3



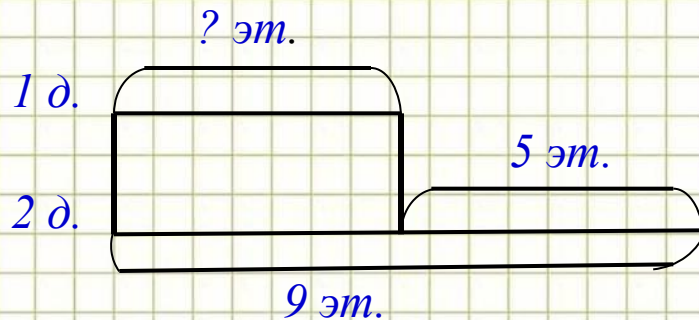
5. В одном доме 4 этажа, а в другом на 5 этажей больше.
Сколько этажей во втором доме?



$$4 + 5 = 9 \text{ (эт.)}$$

Ответ: 9 этажей во втором доме.

6. В втором доме 9 этажа, а в первом на 5 этажей меньше.
Сколько этажей в первом доме?



$$9 - 5 = 4 \text{ (эт.)}$$

Ответ: 4 этажа в первом доме.



5



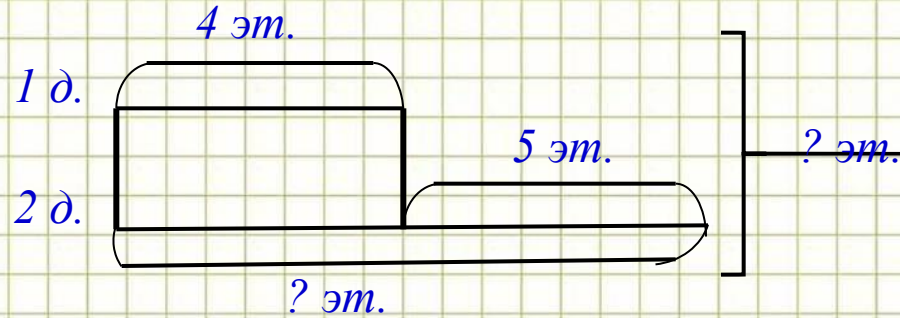
7



3



7. В одном доме 4 этажа, а в другом на 5 этажей больше.
Сколько всего этажей в этих двух домах?



1) $4 + 5 = 9$ (эт.) & во втором доме

2) $9 + 4 = 13$ (эт.)

$4 + 5 + 4 = 13$ (эт.)

Ответ: 13 этажей в этих двух домах.



5



7



3



$$\underline{x + 4 = 7}$$

$$x = 7 - 4$$

$$\underline{x = 3}$$

$$3 + 4 = 7$$

$$7 = 7$$

$$\underline{x + 5 = 3}$$

$$x = 3 + 5$$

$$\underline{x = 8}$$

$$8 - 5 = 3$$

$$3 = 3$$

$$\underline{9 - x = 3}$$

$$x = 9 - 3$$

$$\underline{x = 6}$$

$$9 - 6 = 3$$

$$3 = 3$$

7 4 8

$$9 - 2 - 3 + 4 - 6 = 2$$

7 см 4 см 8 см

$$9 \text{ см} - 2 \text{ см} - 3 \text{ см} + 4 \text{ см} - 6 \text{ см} = 2 \text{ см}$$

$$9 - 2 - 3 = 8 - 6 + 2$$

$$9 - 2 < 9 + 2$$

$$9 - 2 > 9 - 4$$

$$9 - 2 > 7 - 2$$

$$9 \text{ см} - 2 \text{ см} - 3 \text{ см} = 8 \text{ см} - 6 \text{ см} + 2 \text{ см}$$

$$2 \text{ дм} - 2 \text{ см} > 3 \text{ см} + 8 \text{ см}$$



5



7



3



$$\begin{array}{l} 6 + 7 = (7 + 3) + 3 = 13 \\ \swarrow \quad \searrow \\ 3 + 3 \end{array}$$

$$\begin{array}{l} 15 - 8 = (15 - 5) - 3 = 7 \\ \swarrow \quad \searrow \\ 5 + 3 \end{array}$$

$$\begin{array}{l} 6 + 7 = (6 + 4) + 3 = 13 \\ \swarrow \quad \searrow \\ 4 + 3 \end{array}$$



5



7



3



6 сентября.

При записи нескольких столбиков примеров расстояние между ними (слева направо) - 3 клетки.

№9

Все записи ведутся через одну клетку.

$$14 - x = 5$$

$$x + 6 = 12$$

$$x = 14 - 5$$

$$x = 12 - 6$$

$$x = 9$$

$$x = 6$$

$$14 - 9 = 5$$

$$6 + 6 = 12$$

$$5 = 5$$

$$12 = 12$$

Расстояние между разными заданиями в одной работе - 2 клетки.

Отступ от левого края - 1 клетка

№14

$$49 - 17 = 32 \text{ (р)}$$

Ответ: 32 ребёнка.

Расстояние между двумя разными работами - 4 клетки.

6 сентября.

При записи схемы задачи допускается пропуск от номера задачи до схемы в 3-4 клетки, т.к. часть схемы заполняется сверху.

№5



$$11 - 4 = 7 \text{ (см)}$$

Ответ: 7 см.

Отрезки, линии вычерчиваются по линейке простым карандашом, цифры, буквы и слова записываются ручкой.