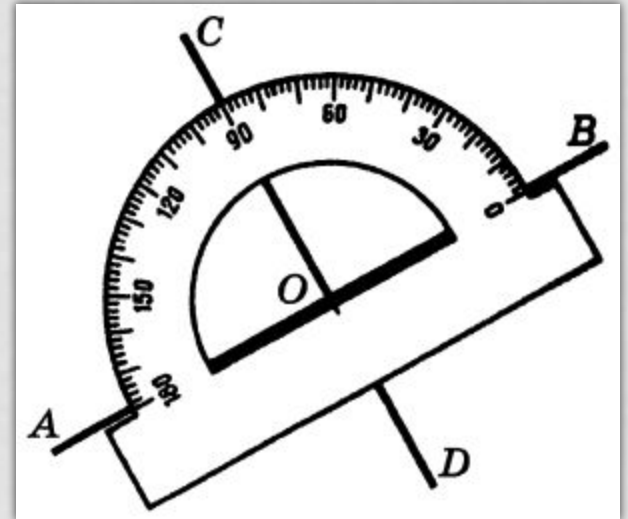
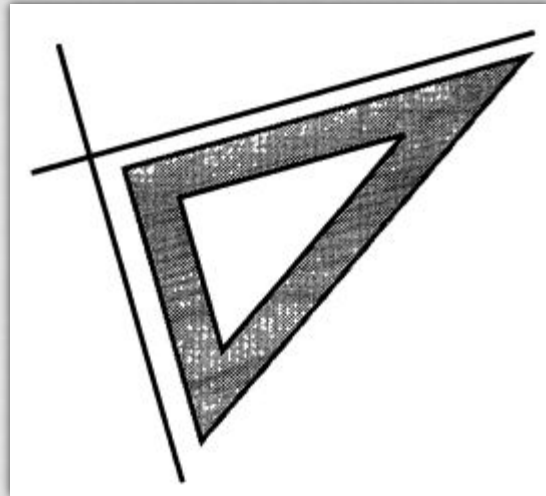
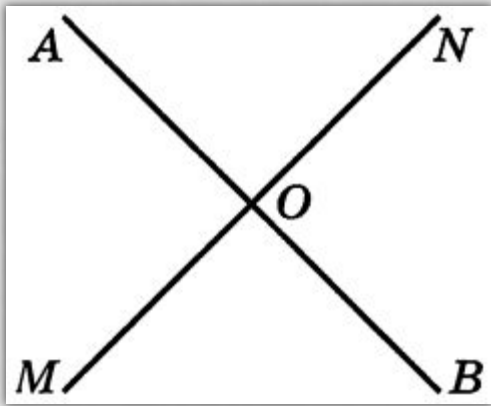


Беговая дорожка

- Биссектрисой угла называется . . .
- Смежные углы – это ...
- Могут ли два смежных угла быть оба:
 - 1) острыми;
 - 2) тупыми;
 - 3) прямыми?
- Сформулируйте теорему о смежных углах.
- Вертикальными углами называются углы ...
- Какими свойствами обладают вертикальные углы?

ДВЕ ПРЯМЫЕ, ОБРАЗУЮЩИЕ ПРИ
ПЕРЕСЕЧЕНИИ ПРЯМЫЕ УГЛЫ,
НАЗЫВАЮТ
ПЕРПЕНДИКУЛЯРНЫМИ.

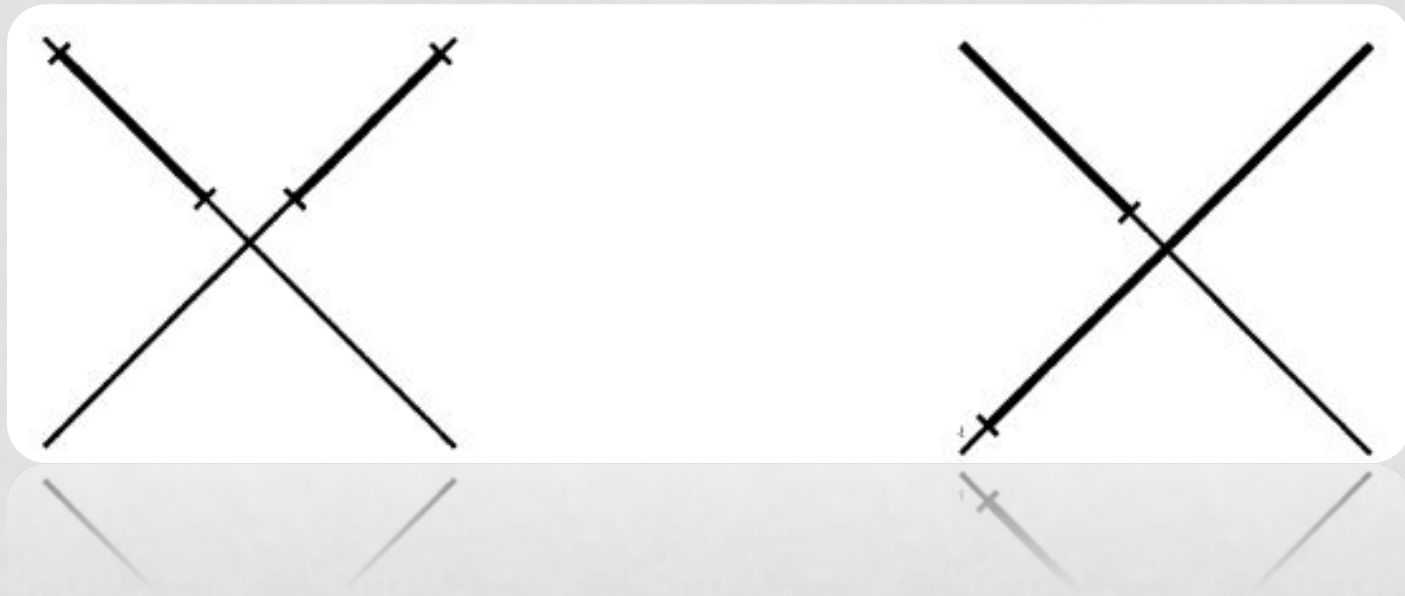


$$AB \perp MN$$

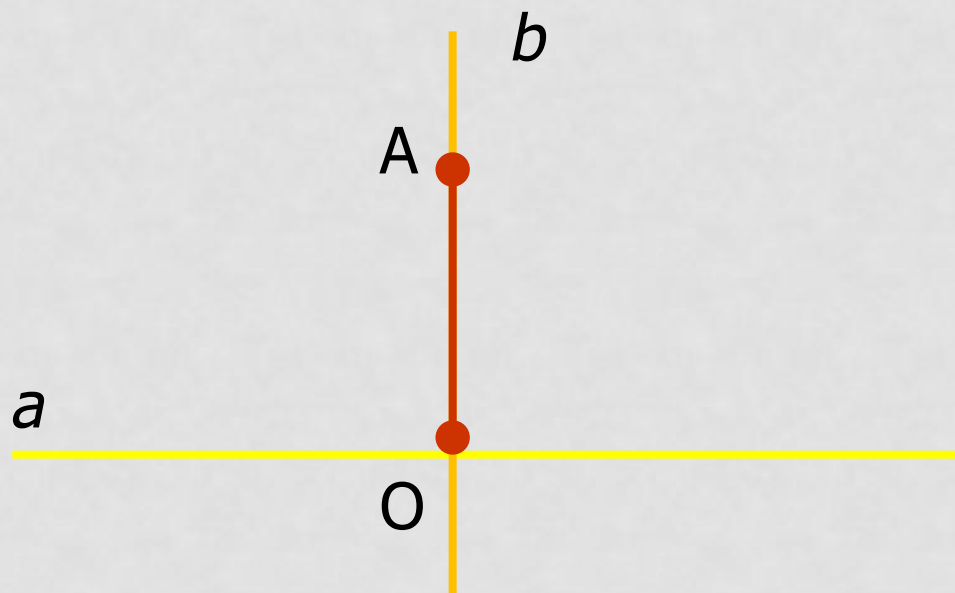
$$MN \perp AB$$



ОТРЕЗКИ (ИЛИ ЛУЧИ), ЛЕЖАЩИЕ НА ПЕРПЕНДИКУЛЯРНЫХ ПРЯМЫХ, НАЗЫВАЮТ ПЕРПЕНДИКУЛЯРНЫМИ ОТРЕЗКАМИ (ИЛИ ЛУЧАМИ).



*Перпендикуляром к данной прямой называется отрезок прямой, перпендикулярной данной, который имеет одним из своих концов их точку пересечения. Этот конец называется **основанием перпендикуляра***



Работа в парах:

*Докажите теорему о перпендикулярных прямых
методом от противного*

Через каждую точку прямой можно
провести перпендикулярную ей
прямую, и только одну

Практическая работа

Необходимо построить
произвольный
треугольник,
Отметить на каждой
стороне
точку, назвать ее. И
провести
перпендикуляры через
ТОЧКИ

ВОПРОСЫ:

1. Какие прямые называют перпендикулярными?
2. Какие отрезки и какие лучи называют перпендикулярными?
3. С помощью каких чертежных инструментов строят перпендикулярные прямые?