

# **Практическая работа № 8**



---

**Решение задач с  
составлением  
таблиц истинности**



## Цели урока:

---

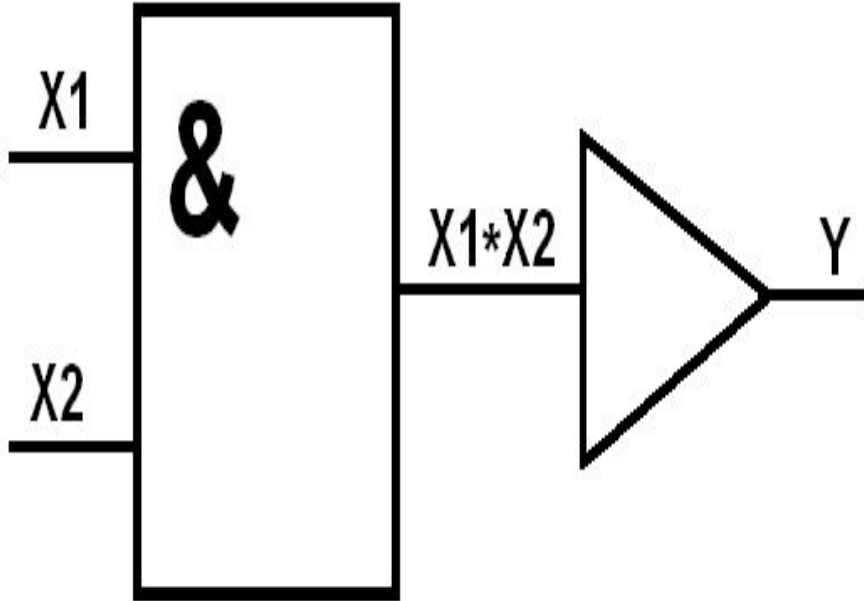
- 1) научиться создавать сложные логические схемы и решать таблицы истинности;
- 2) закрепить полученные знания по логическим операциям при решении задач.



---

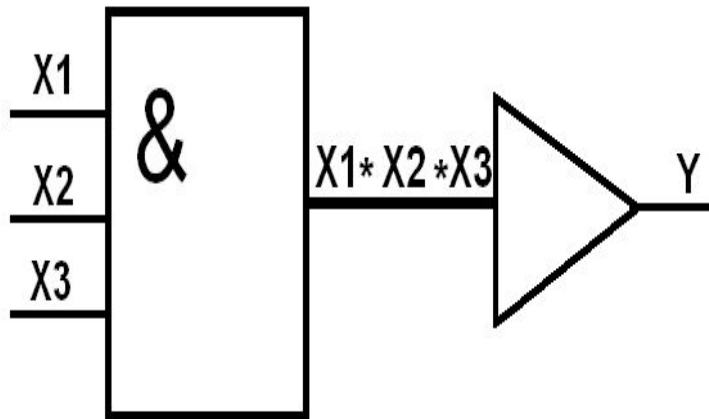
# ПОВТОРЕНИЕ ИЗУЧЕННОЙ ТЕМЫ

# Таблица истинности для двухвходного логического элемента И-НЕ



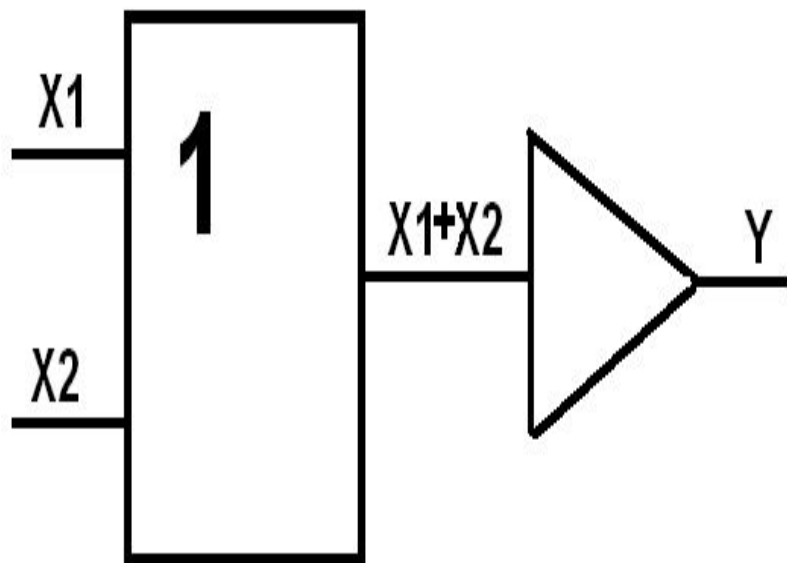
X1	X2	Y
0	0	
1	0	
0	1	
1	1	

# Таблица истинности для трехвходного логического элемент И-НЕ



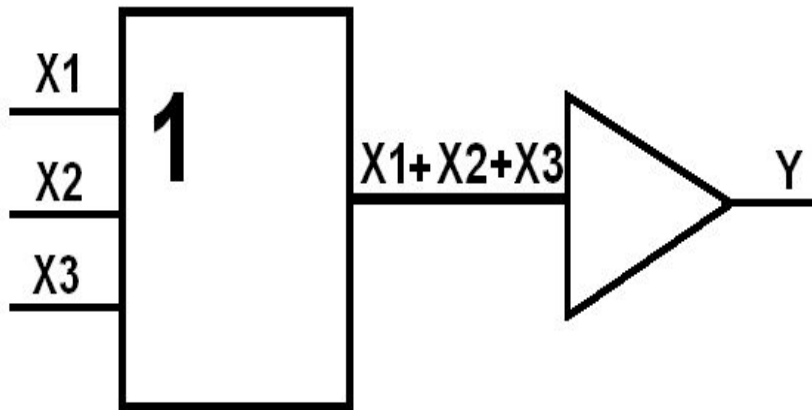
$X_1$	$X_2$	$X_3$	$Y$
0	0	0	
1	0	0	
0	1	0	
0	0	1	
1	1	0	
0	1	1	
1	0	1	
1	1	1	

# Таблица истинности для двухвходного логического элемента ИЛИ-НЕ

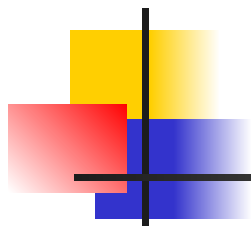


X1	X2	Y
0	0	
1	0	
0	1	
1	1	

# Таблица истинности для трехвходного логического элемент ИЛИ-НЕ



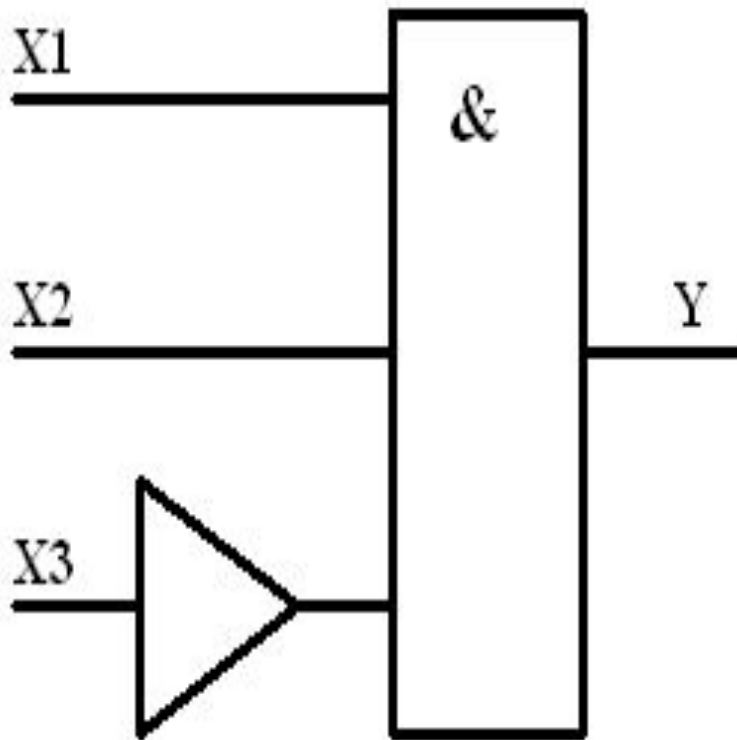
$X_1$	$X_2$	$X_3$	$Y$
0	0	0	
1	0	0	
0	1	0	
0	0	1	
1	1	0	
0	1	1	
1	0	1	
1	1	1	



# ХОД ВЫПОЛНЕНИЯ ПРАКТИЧЕСКОЙ РАБОТЫ

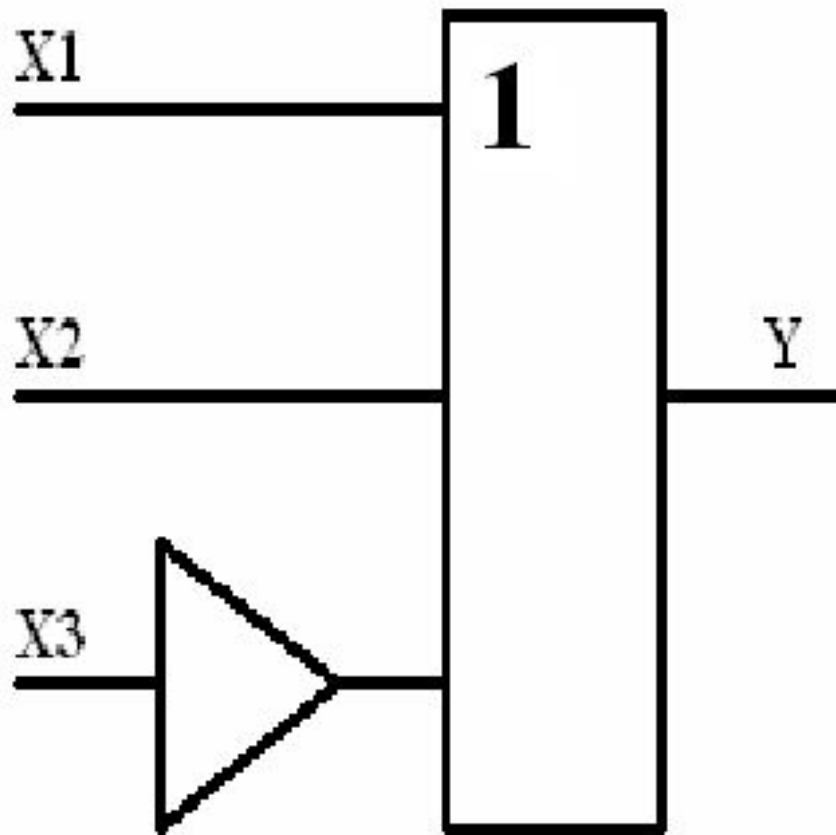


# Схема 1



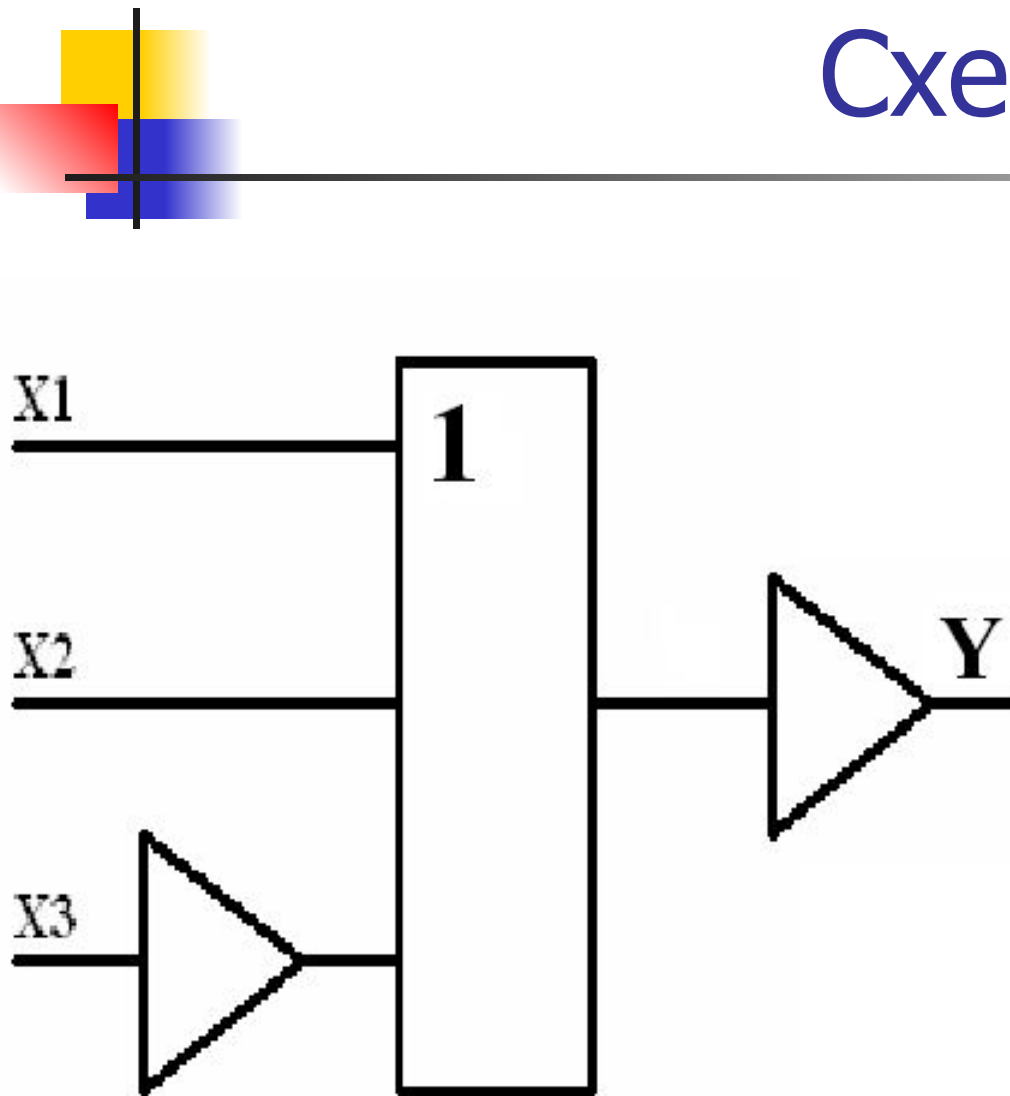
X1	X2	X3	Y
0	0	0	
1	0	0	
0	1	0	
0	0	1	
1	1	0	
0	1	1	
1	0	1	
1	1	1	

# Схема 2



X1	X2	X3	Y
0	0	0	
1	0	0	
0	1	0	
0	0	1	
1	1	0	
0	1	1	
1	0	1	
1	1	1	

# Схема 3

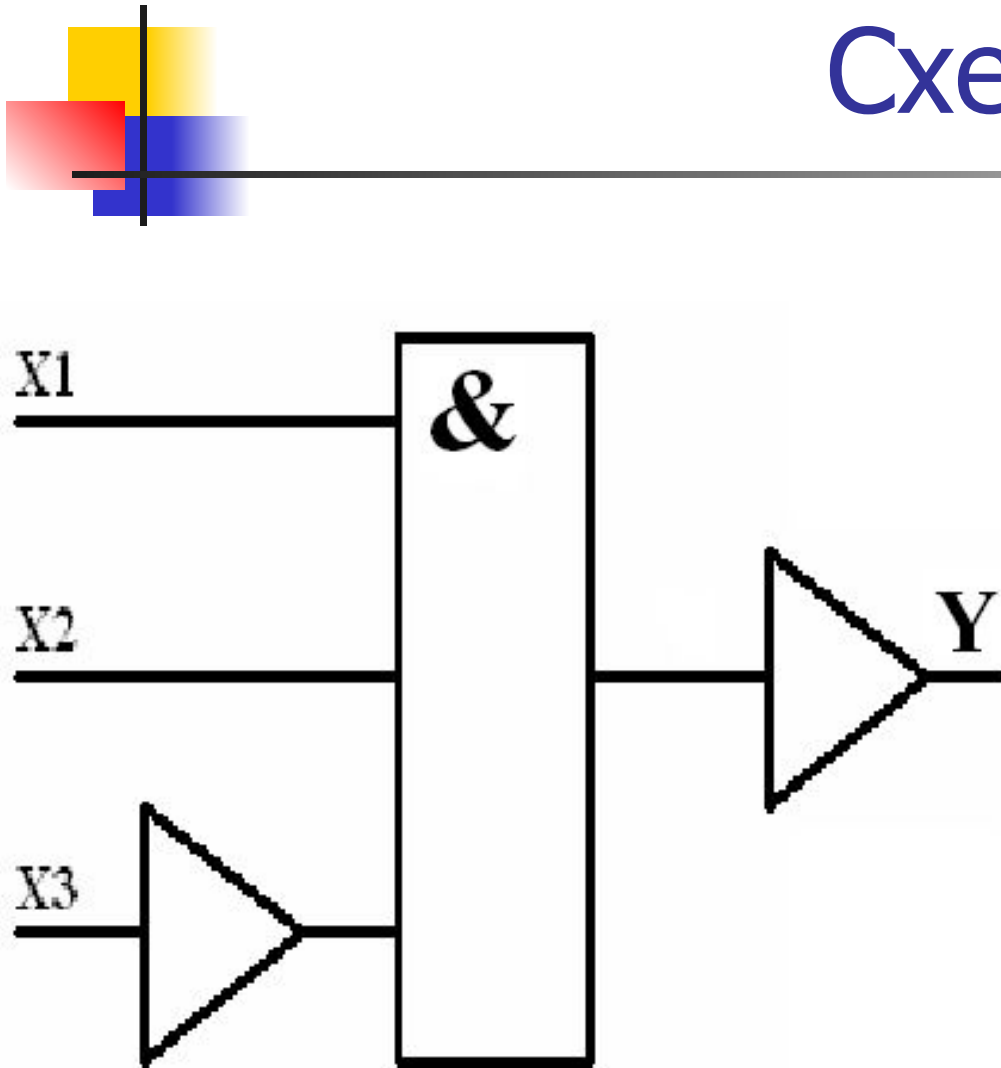


X1	X2	X3	Y
0	0	0	
1	0	0	
0	1	0	
0	0	1	
1	1	0	
0	1	1	
1	0	1	
1	1	1	

# Схема 4

						X1	X2	X3	Y
X1	&					0	0	0	
X2			1			1	0	0	
				Y		0	1	0	
X3						0	0	1	
						1	1	0	
						0	1	1	
						1	0	1	
						1	1	1	

# Схема 5



X1	X2	X3	Y
0	0	0	
1	0	0	
0	1	0	
0	0	1	
1	1	0	
0	1	1	
1	0	1	
1	1	1	



# Закрепление изученной темы

---

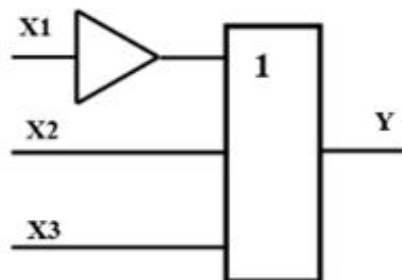
1. Выполнение задания по вариантам.

*Вывод по практической работе:*

## Вариант 1

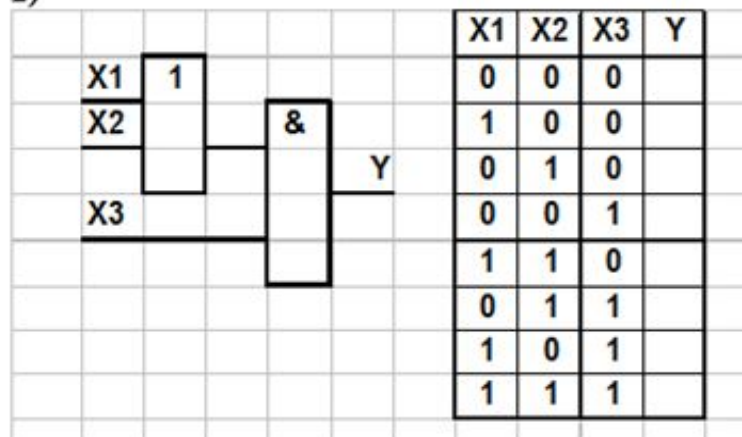
Начертить схемы и решить таблицы

1)



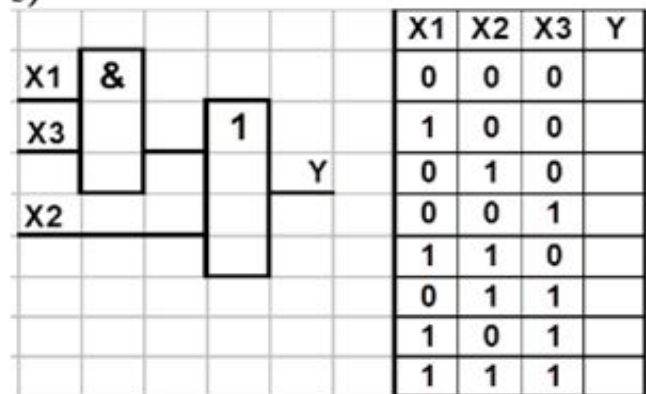
X1	X2	X3	Y
0	0	0	
1	0	0	
0	1	0	
0	0	1	
1	1	0	
0	1	1	
1	0	1	
1	1	1	

2)



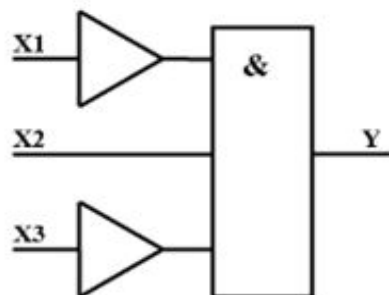
X1	X2	X3	Y
0	0	0	
1	0	0	
0	1	0	
0	0	1	
1	1	0	
0	1	1	
1	0	1	
1	1	1	

3)



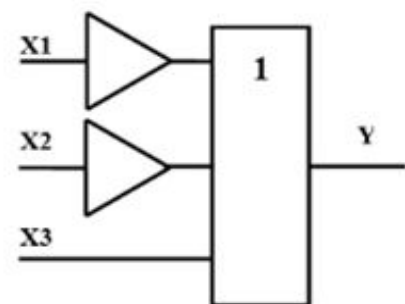
X1	X2	X3	Y
0	0	0	
1	0	0	
0	1	0	
0	0	1	
1	1	0	
0	1	1	
1	0	1	
1	1	1	

4)



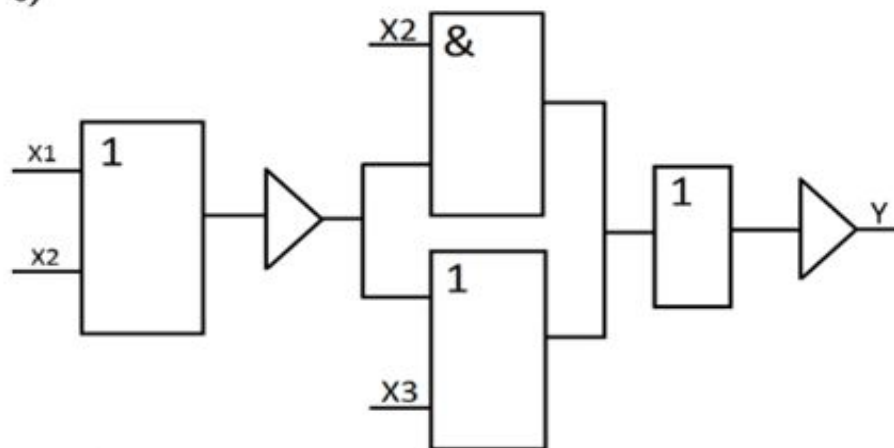
X1	X2	X3	Y
0	0	0	
1	0	0	
0	1	0	
0	0	1	
1	1	0	
0	1	1	
1	0	1	
1	1	1	

5)



X1	X2	X3	Y
0	0	0	
1	0	0	
0	1	0	
0	0	1	
1	1	0	
0	1	1	
1	0	1	
1	1	1	

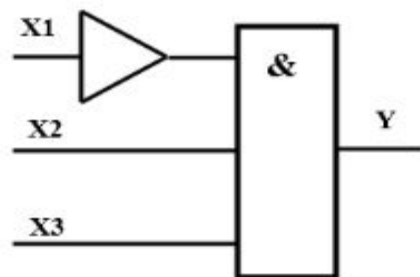
6)



## Вариант 2

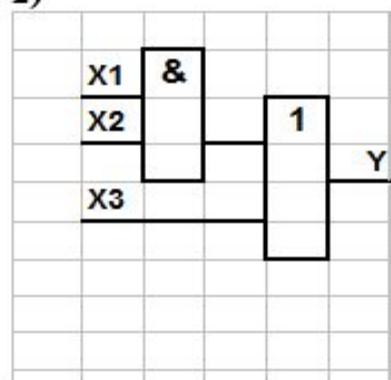
Начертить схемы и решить таблицы

1)



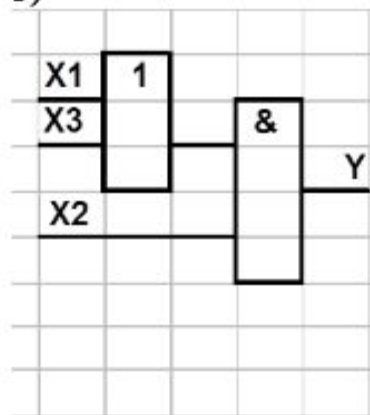
X1	X2	X3	Y
0	0	0	
1	0	0	
0	1	0	
0	0	1	
1	1	0	
0	1	1	
1	0	1	
1	1	1	

2)



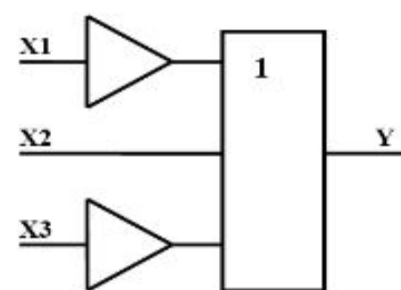
X1	X2	X3	Y
0	0	0	
1	0	0	
0	1	0	
0	0	1	
1	1	0	
0	1	1	
1	0	1	
1	1	1	

3)



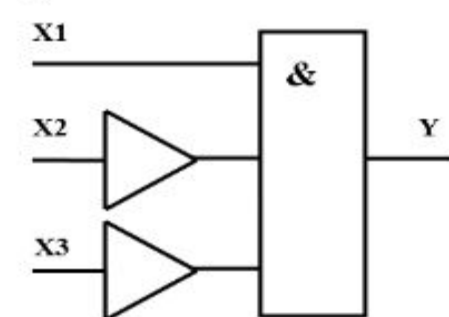
X1	X2	X3	Y
0	0	0	
1	0	0	
0	1	0	
0	0	1	
1	1	0	
0	1	1	
1	0	1	
1	1	1	

4)



X1	X2	X3	Y
0	0	0	
1	0	0	
0	1	0	
0	0	1	
1	1	0	
0	1	1	
1	0	1	
1	1	1	

5)



X1	X2	X3	Y
0	0	0	
1	0	0	
0	1	0	
0	0	1	
1	1	0	
0	1	1	
1	0	1	
1	1	1	

6)

