

# Определение твердости.

Выполнила: Плужнова Татьяна.

студентка группы ПХ-2-99.

Проверила: Кайгородова Татьяна

Геннадьевна.

*Твердость* характеризует сопротивление материала большим пластическим деформациям. Наиболее распространенные методы определения твердости связаны с внедрением в испытуемый материал специального тела, называемого *индентором*, с таким усилием, чтобы произошла пластическая деформация. В материале при этом остается отпечаток индентора, по которому судят о величине твердости. Определение твердости — наиболее распространенный метод исследования свойств материала. Это объясняется рядом причин: определение твердости является неразрушающим методом, так как деталь после такого измерения может быть использована по назначению; испытания на твердость не требуют высокой квалификации; зная твердость, можно судить и о других механических свойствах.

# Метод Бриннеля.

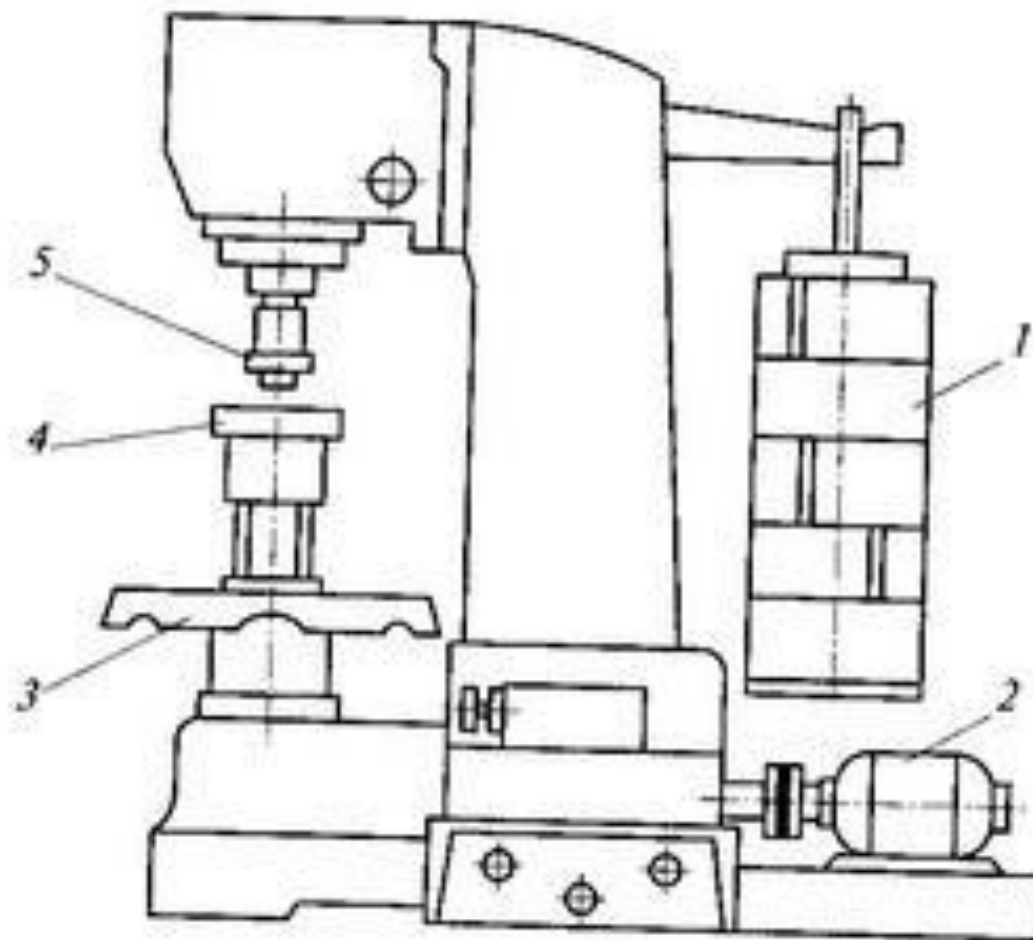


Рис. 3.8. Схема пресса Бринелля:

*1* — груз; *2* — электродвигатель; *3* — маховик вращения винта для создания предварительной нагрузки; *4* — установочный стол; *5* — держатель индентора

- В качестве индентора используется стальной закаленный шарик, который вдавливают в испытуемый образец на специальном прессе (рис.3.8). В результате на поверхности образца образуется отпечаток в виде сферической лунки (рис. 3.9). Диаметр отпечатка измеряют в двух взаимно-перпендикулярных направлениях с помощью микроскопа Бринелля — лупы со шкалой. *Число твердости* НВ, кгс/мм<sup>2</sup>, — это отношение приложенной нагрузки к площади поверхности отпечатка, его вычисляют по формуле  $HV = 2P/D[D - (D^2 - d^2)]/V$ , где  $P$  — прилагаемая нагрузка;  $D$  и  $d$  — соответственно диаметр шарика и отпечатка.
- На практике пользуются таблицей, в которой указаны значения твердости в зависимости от диаметра отпечатка. Диаметр шарика и нагрузку выбирают так, чтобы соблюдалось соотношение  $d = (0,25 \dots 0,5)D$ , т.е. для разных материалов эти параметры различны. При диаметре индентора 10 мм, нагрузке 3000 кгс (29430 Н) и времени выдержки под нагрузкой 10 с твердость обозначается только цифрами и латинскими буквами, например 200 НВ. Эти условия приняты для определения твердости сталей и чугунов. При изменении условий испытаний помимо значений твердости указываются диаметр шарика, усилие и время выдержки под нагрузкой.

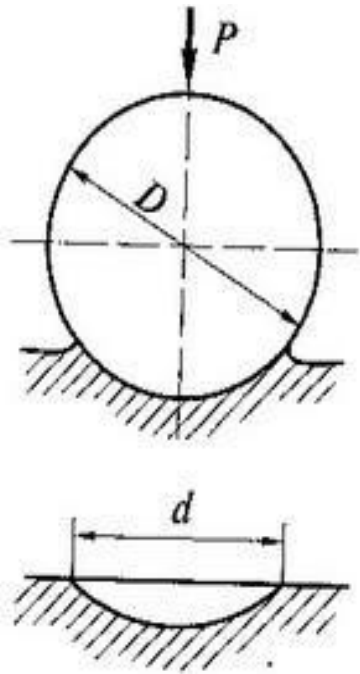


Рис. 3.9. Схема определения твердости по Бринеллю:

$P$  — нагрузка

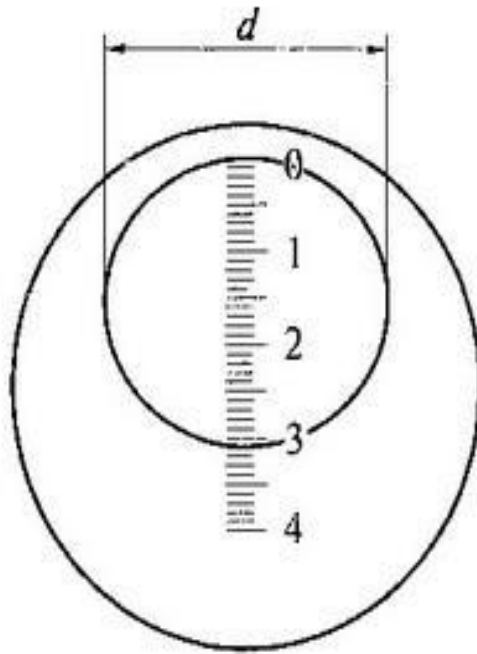
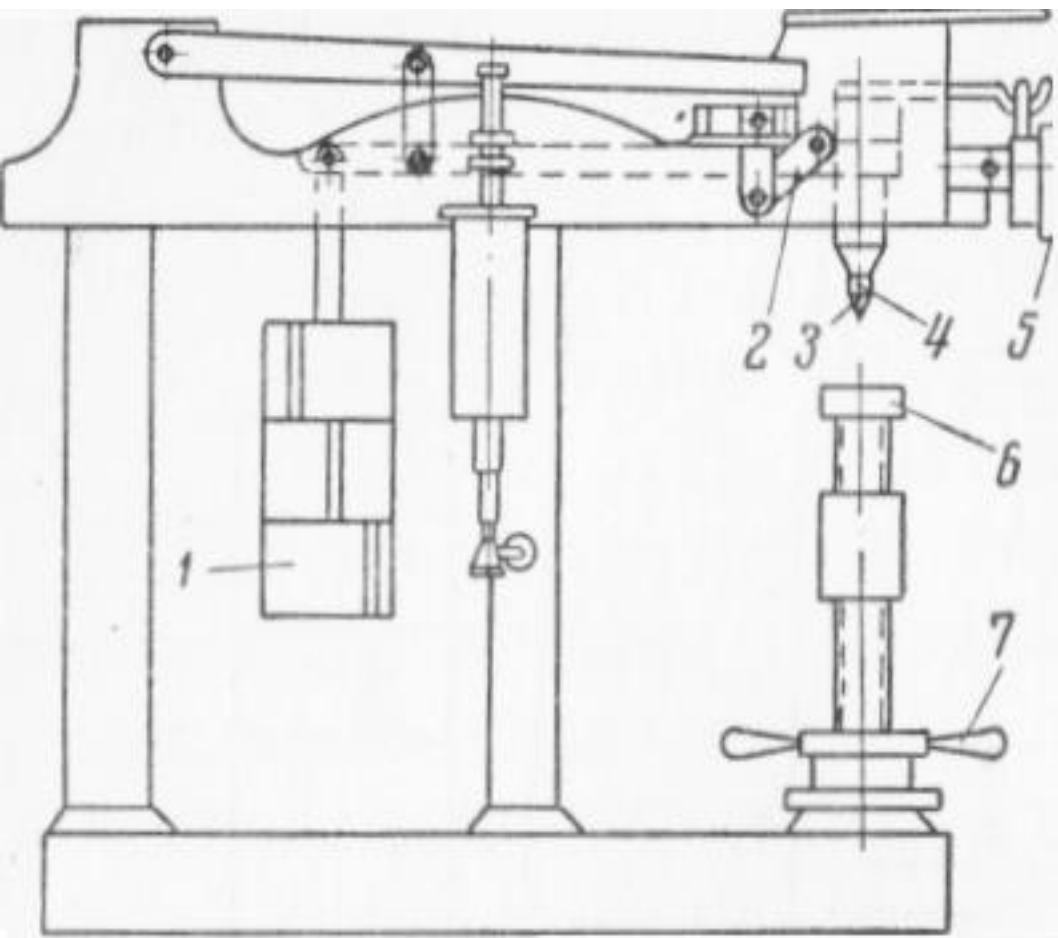


Рис. 3.10. Измерение диаметра отпечатка лупой Бринелля

- Метод Бринелля не является универсальным. Он не позволяет испытывать материалы с твердостью более 450 НВ (может деформироваться шарик), а также образцы толщиной менее десятикратной глубины отпечатка.

# Метод Роквелла.

- Определение твердости вдавливанием алмазного конуса с углом при вершине  $120^\circ$  и маленького стального шарика диаметром 1,588 мм (по методу Роквелла) производится на специальных приборах.
- Алмазный конус применяется для определения твердости закаленной стали, особо твердых металлов, тонких металлических пластин; стальной шарик — для незакаленной стали, бронзы и других материалов, не обладающих большой твердостью.
- Конус или шарик вдавливаются в исследуемый материал двумя последовательными нагрузками: предварительной  $P = 10$  кг и окончательной, или основной, значительно превышающей предварительную. При вдавливании стального шарика основная нагрузка равняется 100 кг и при вдавливании алмазного конуса — 150 кг или 60 кг.
- Разность между глубиной, на которую проникает в испытуемый материал конус или шарик под действием основной и предварительной нагрузок, характеризует его твердость. Результаты вдавливания отсчитываются по одной из двух шкал индикатора после удаления основной нагрузки.

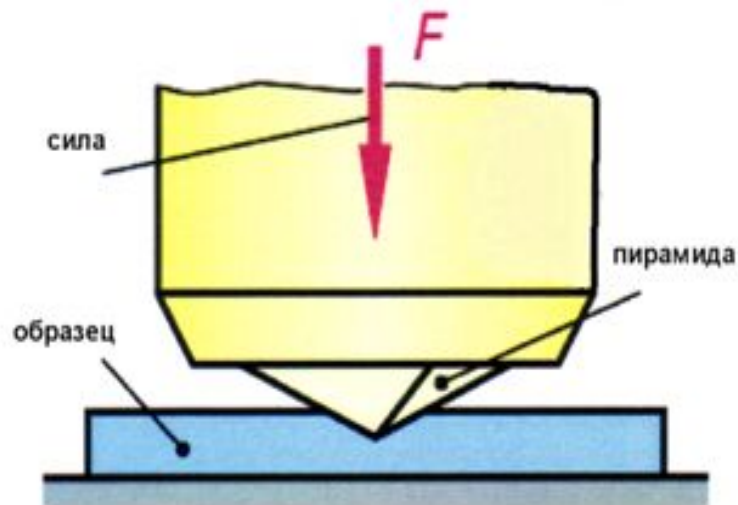
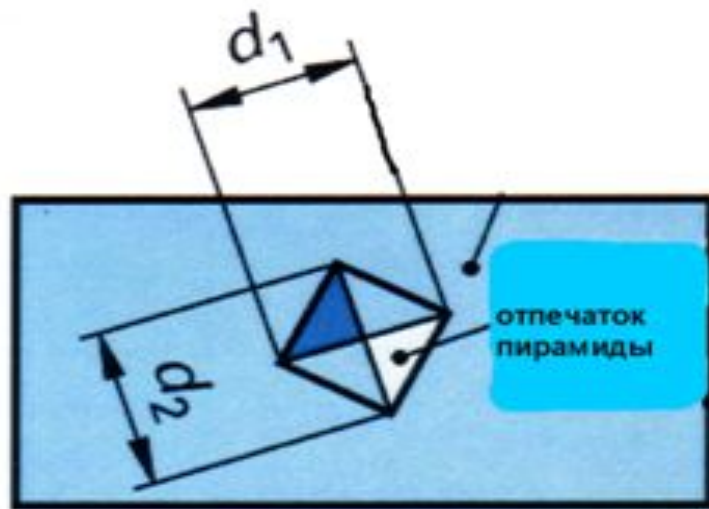


- При испытании образец или деталь укладывается на столик 6 и вращением маховика 7 подводится вплотную к наконечнику 4, в котором в зависимости от степени твердости исследуемого материала закреплен алмазный конус или стальной шарик 3. Вращение маховика продолжают до тех пор, пока давление наконечника на образец не станет равным 10 кг, что показывает стрелка индикатора 5. Затем с помощью рукоятки 2 включают основную нагрузку. Величина нагрузки регулируется количеством гирь 1.

- Острие наконечника постепенно вдавливается в материал образца, что сопровождается вращением стрелки индикатора 5. Когда стрелка остановилась, обратным поворотом рукоятки снимается основная нагрузка, после чего стрелка на шкале индикатора показывает величину твердости металла.
- Для определения твердости по методу Роквелла необходимо, чтобы поверхность испытуемого металла была плоской, шлифованной и установлена строго горизонтально. Прибор для испытания твердости материала по методу Роквелла позволяет определять качество термической обработки стали, поэтому он имеет широкое применение в термических цехах для проверки твердости инструментов после термической обработки.



# Метод Виккерса.



- На поверхности образца, твердость которого нужно измерить, напильником зачищают площадку размером 3-5 см<sup>2</sup>. Образец устанавливают на столик прибора и поднимают до соприкосновения с правильной четырехгранной пирамидой, с углом при вершине 136°, которая закреплен в шпинделе прибора.

- Величина нагрузки может быть в пределах 10-10000 Н. Чем больше нагрузка, тем более точный получается результат. Продолжительность выдержки под нагрузкой 10-15 сек.

Число твердости обозначается **HV**.

$$HV = \underline{1,8544 \times F}$$

$d^2$

F – нагрузка, действующая на образец;

d1, d2 – диагонали квадрата