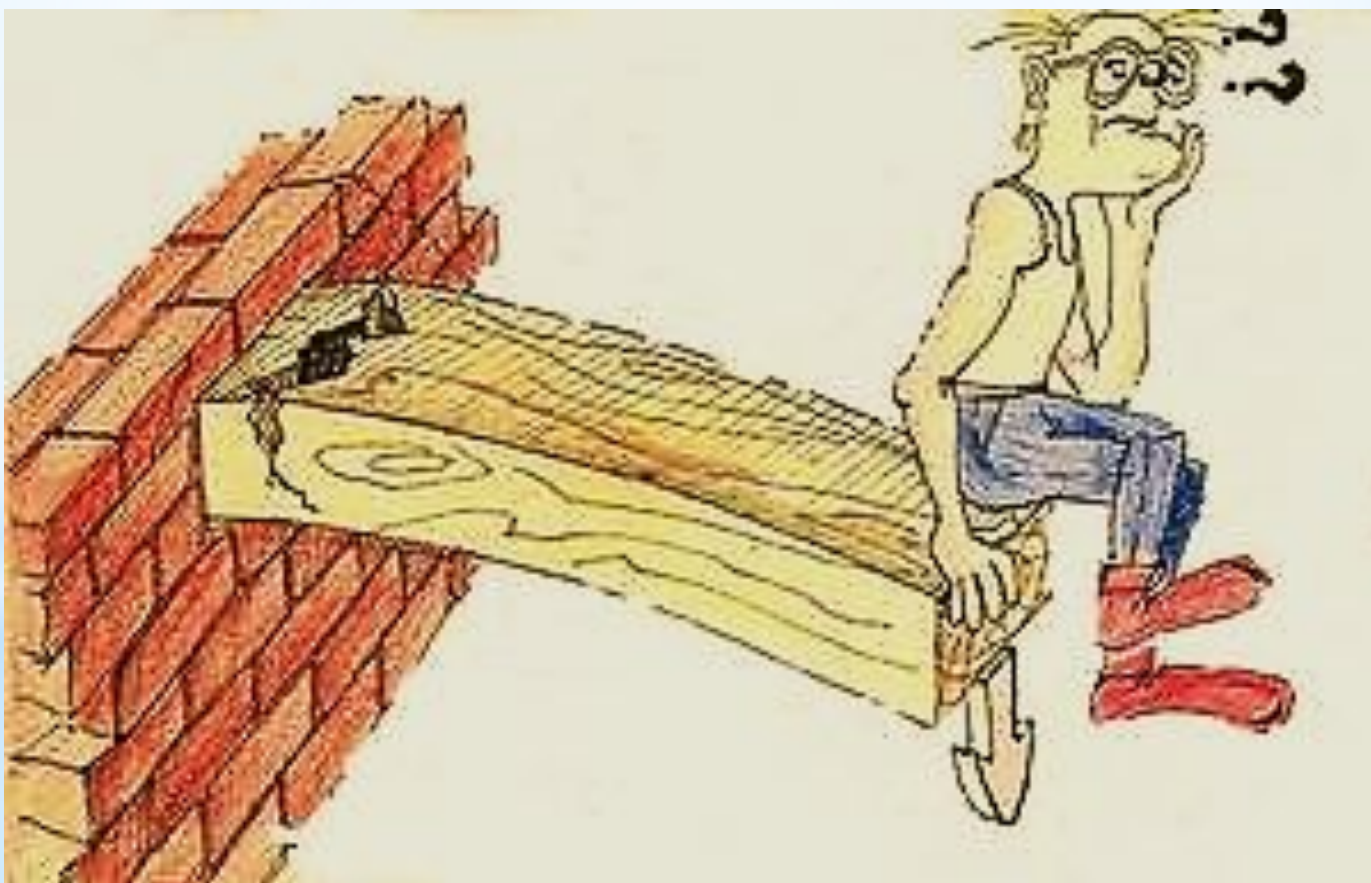


**ТЕМА:Изгиб.**  
**Основные понятия.**  
**Классификация видов изгиба.**



## Изгиб

– это такой вид деформации, при котором в поперечном сечении бруса возникает только один внутренний силовой фактор – изгибающий момент

На изгиб работают балки, оси, валы и другие детали конструкции.

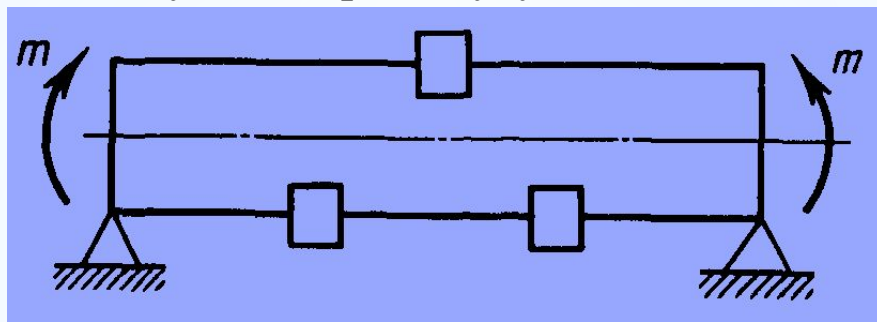
*Балка – это брус работающий на изгиб.*



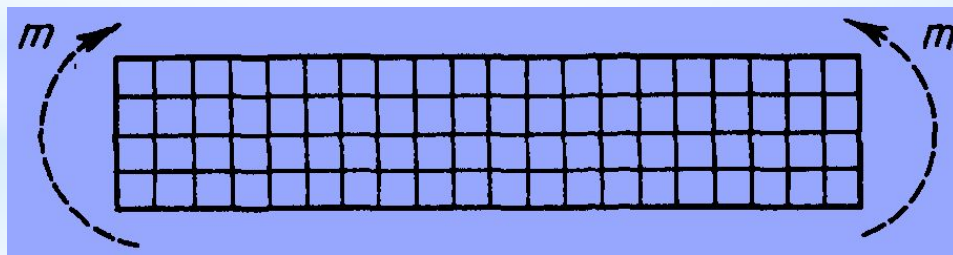
Мысленно представим, что балка состоит из бесчисленного количества волокон параллельных оси.

**Чтобы понять деформацию изгиба проведем два опыта:**

1. Балка лежит свободно на двух опорах. В верхней и нижней частях балки сделаны пазы, в которые поместили брусочки. Подвергнем балку деформации изгиба. Тогда бруски расположенные на выпуклой стороне, выпадут из пазов, а бруски расположенные на вогнутой стороне будут зажаты.

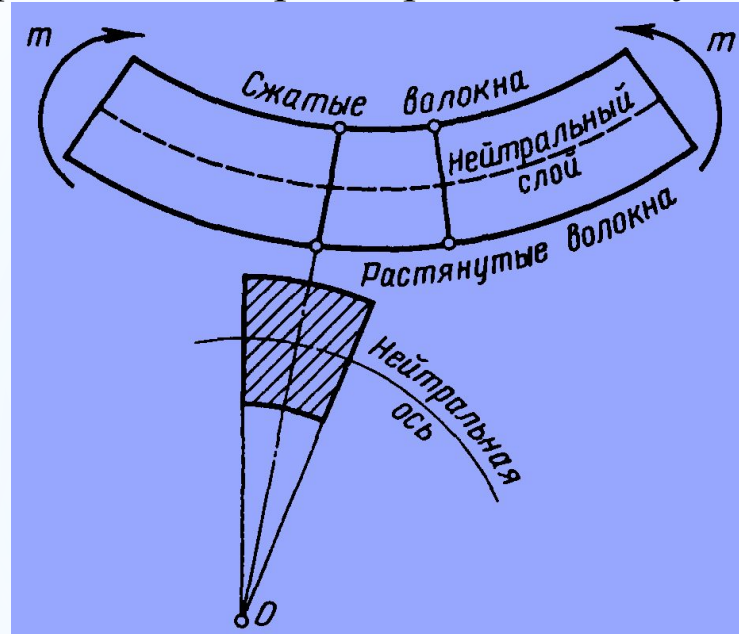


2. На резиновый брус прямоугольного сечения нанесена сетка из продольных и поперечных линий. Подвергнем брус деформации изгиба.



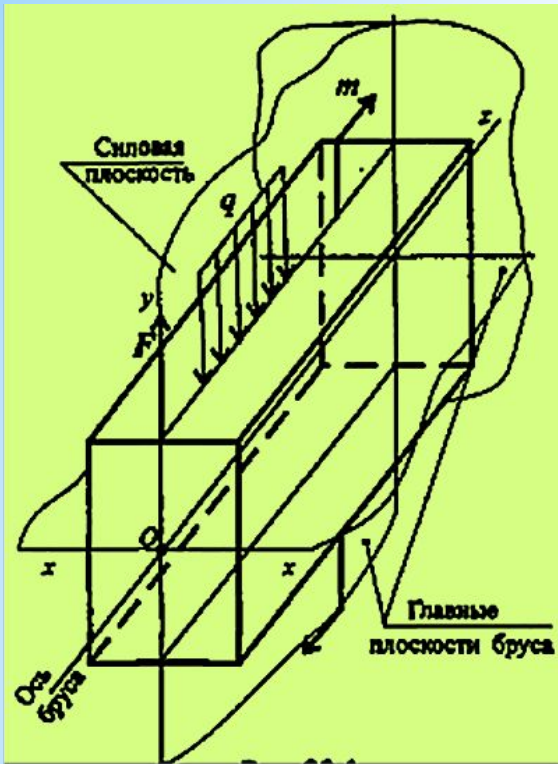
## В результате увидим:

- ❖ Поперечные прямые останутся прямыми, но повернутся друг к другу
- ❖ Продольные прямые и ось бруса - искривятся
- ❖ На выпуклой стороне сечение расширится, а вогнутой стороне сузится



## Вывод:

При чистом изгибе *справедлива гипотеза плоских сечений*: волокна лежащие на выпуклой стороне – растягиваются, а на вогнутой стороне – сжимаются. Между этими слоями, есть еще один слой – нейтральный, который не искривляется и не изменяет своей длины.

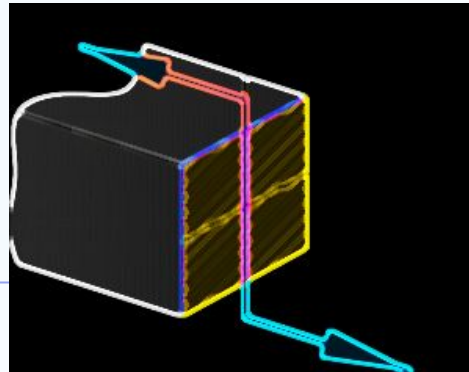


**Силовая плоскость** – это плоскость, в которой расположены внешние силы и моменты

**Главная плоскость** – это плоскость, проходящая через продольную ось бруса и одну из главных центральных осей его поперечного сечения

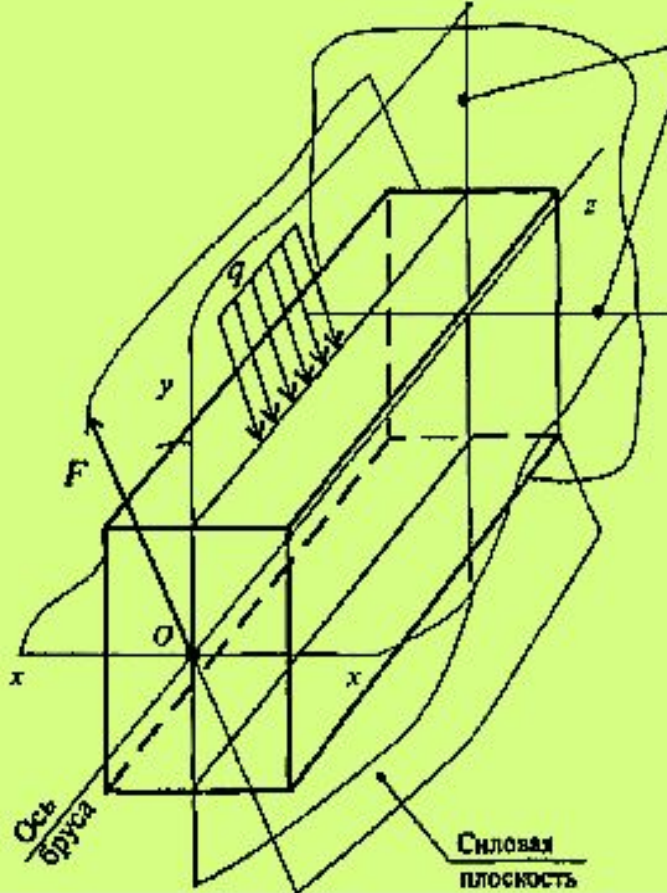
**Виды изгиба:**

**1. Чистый изгиб** – это изгиб, при котором в поперечном сечении бруса возникает только изгибающий момент

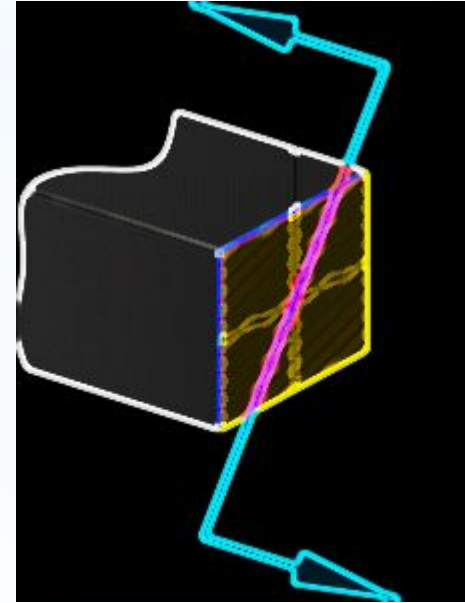


**2. Прямой изгиб** – когда силовая плоскость, совпадает с главной плоскостью бруса

Главные плоскости  
бруса

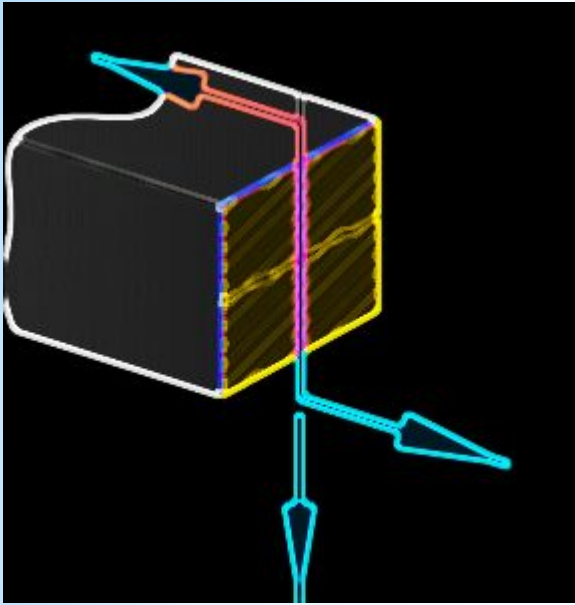


**3. Косой изгиб** – когда силовая плоскость, не проходит через главную плоскость бруса



**4. Плоский изгиб** – когда все силы лежат в одной плоскости

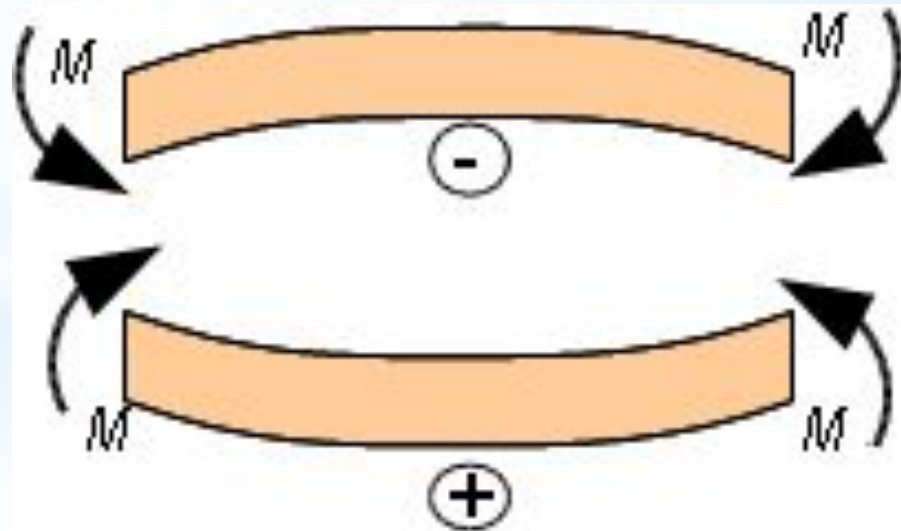
**5. Поперечный изгиб** – это изгиб, при котором в поперечном сечении возникает изгибающий момент и поперечная сила



## Правила знаков поперечных сил и изгибающих моментов

### Правило изгибающих моментов

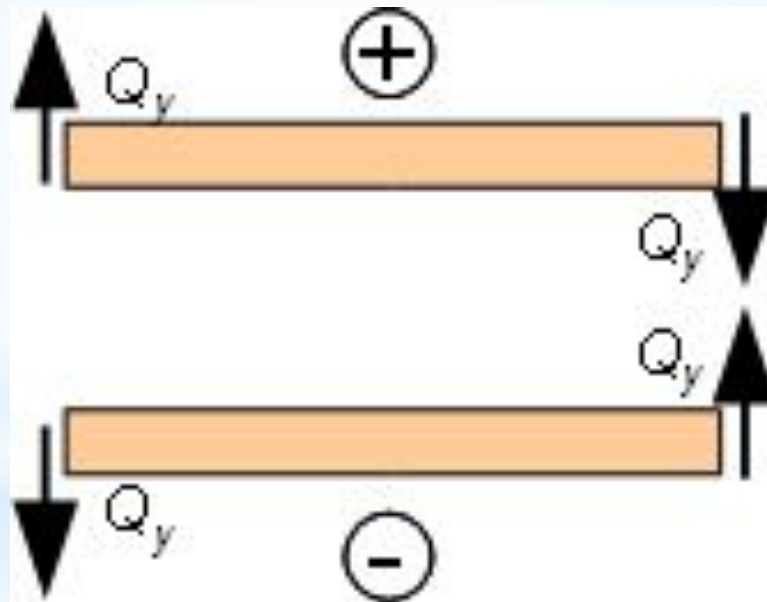
1. Если нагрузка стремится изогнуть балку **выпуклостью вниз** – то момент считают – **положительным**, если **выпуклостью –вверх**, то момент считают –**отрицательным** («правило дождя»)



## Правило знаков поперечных сил

2. Если **силы** приложенные к балке, **стремятся приподнять левую часть и опустить правую**, то **поперечная сила считается положительной**.

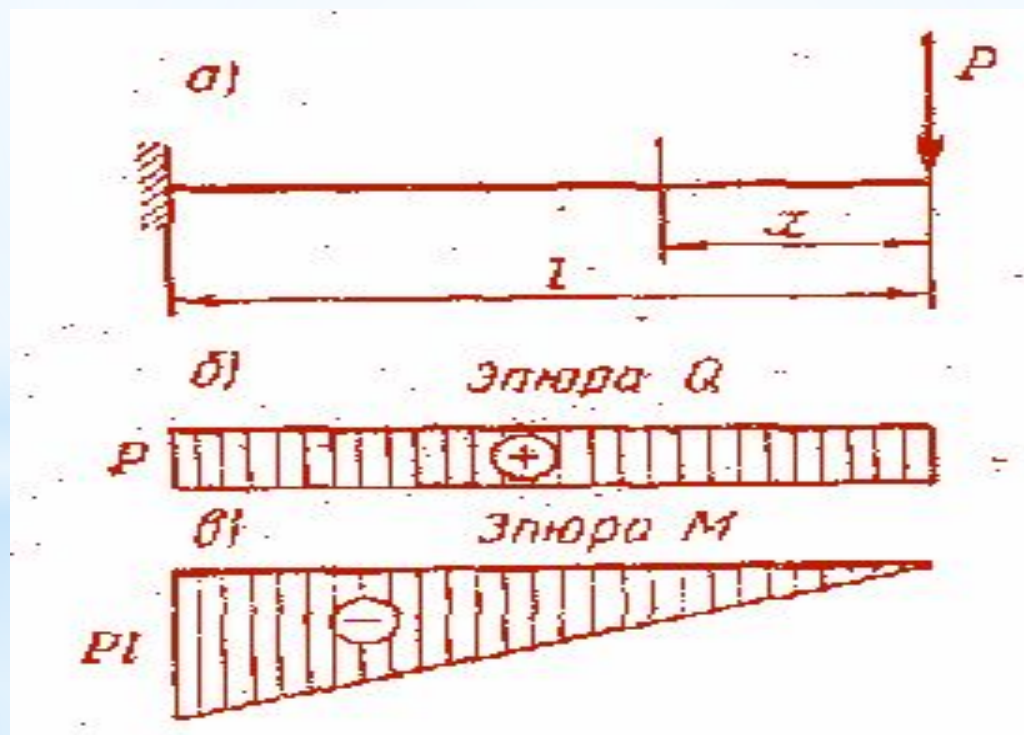
Если наоборот, **силы стремятся опустить левую часть и приподнять правую**, то **поперечная сила – отрицательна**.

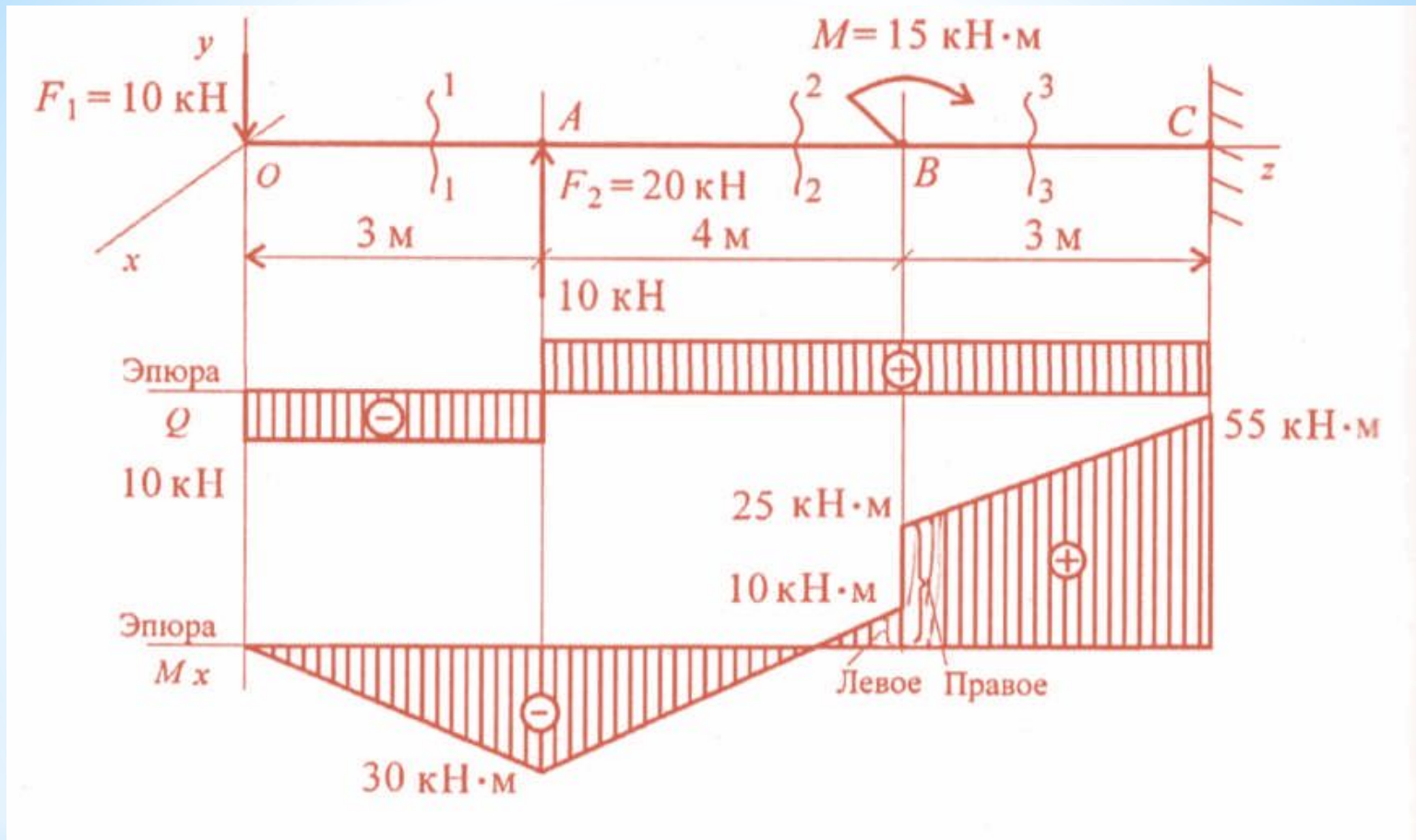




# Правила построения эюр поперечных сил и изгибающих моментов

1. На участке, где равномерно распределенная нагрузка отсутствует, эюра  $Q$  изображается прямой линией параллельной оси балки, а эюра  $M_{из}$  – наклонной прямой.

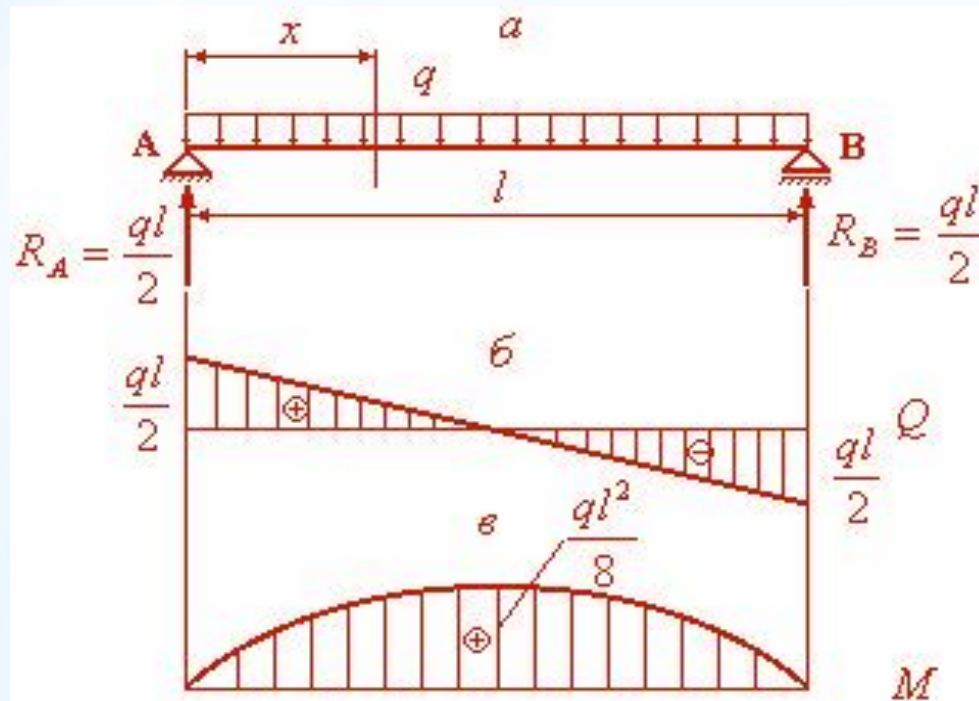




**2.** В сечении, где приложена сосредоточенная сила, на эпюре  $Q$  должен быть скачок на величину силы, а на эпюре  $M_{из}$  – излом.

**3.** На эпюре где приложены сосредоточенные пары сил, на эпюре  $M_{из}$  будет скачок на величину момента, а на эпюре  $Q$  изменений не будет.

**4.** На участке где действует равномерно распределенная нагрузка, эюра  $Q$  – наклонная прямая, а эюра Миз – парабола, обращенная выпуклостью навстречу стрелкам, изображающим интенсивность нагрузки.

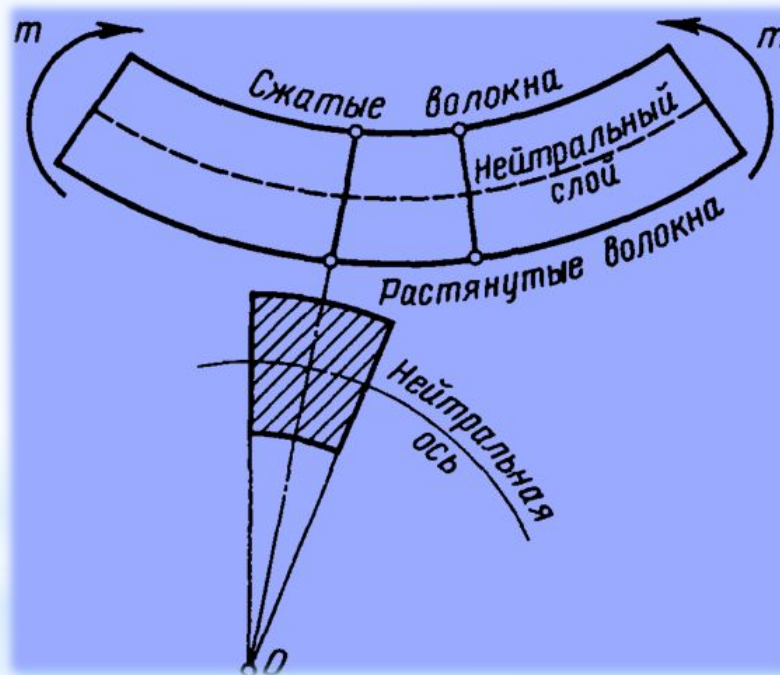


**5.** Если наклонная прямая на эюре  $Q$  пересекает линию нулей, то на эюре Миз в этом месте будет точка экстремума.

**6.** Если на границе действия распределенной нагрузки нет сосредоточенных сил, то наклонный участок эюры  $Q$  соединяется с горизонтальным без скачка, а параболический участок эюры Миз соединяется с наклонным плавно без излома.

# Закрепление пройденного материала

1. Дайте определение деформации изгиба
2. Назовите детали которые работают на изгиб
3. Расскажите, что происходит с бруском при деформации изгиба



4. Перечислите виды изгиба
5. Расскажите правило знаков изгибающих моментов
6. Расскажите правило знаков поперечных сил
7. Как изображается эпюра  $Q$  и  $M$ , если на участке отсутствует равномерно распределенная нагрузка.
8. Как изображается эпюра  $Q$  и  $M$ , если на участке действует равномерно распределенная нагрузка
9. Что возникает на эпюре  $M$ , если наклонная прямая на эпюре  $Q$  пересекает линию нулей?

## Домашнее задание

1. Повторить пройденный материал по конспекту.
2. Выучить наизусть правила знаков  $M_n$  и  $Q$ , правила построения эпюр  $M_n$  и  $Q$ .