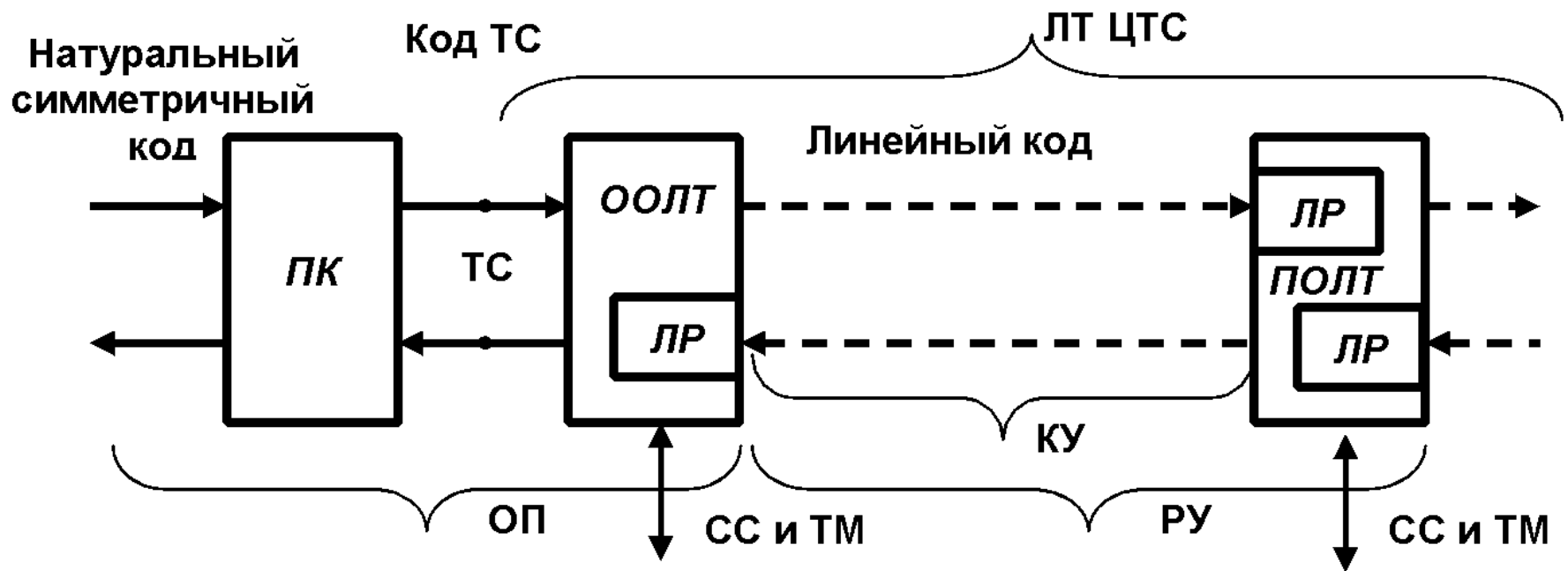
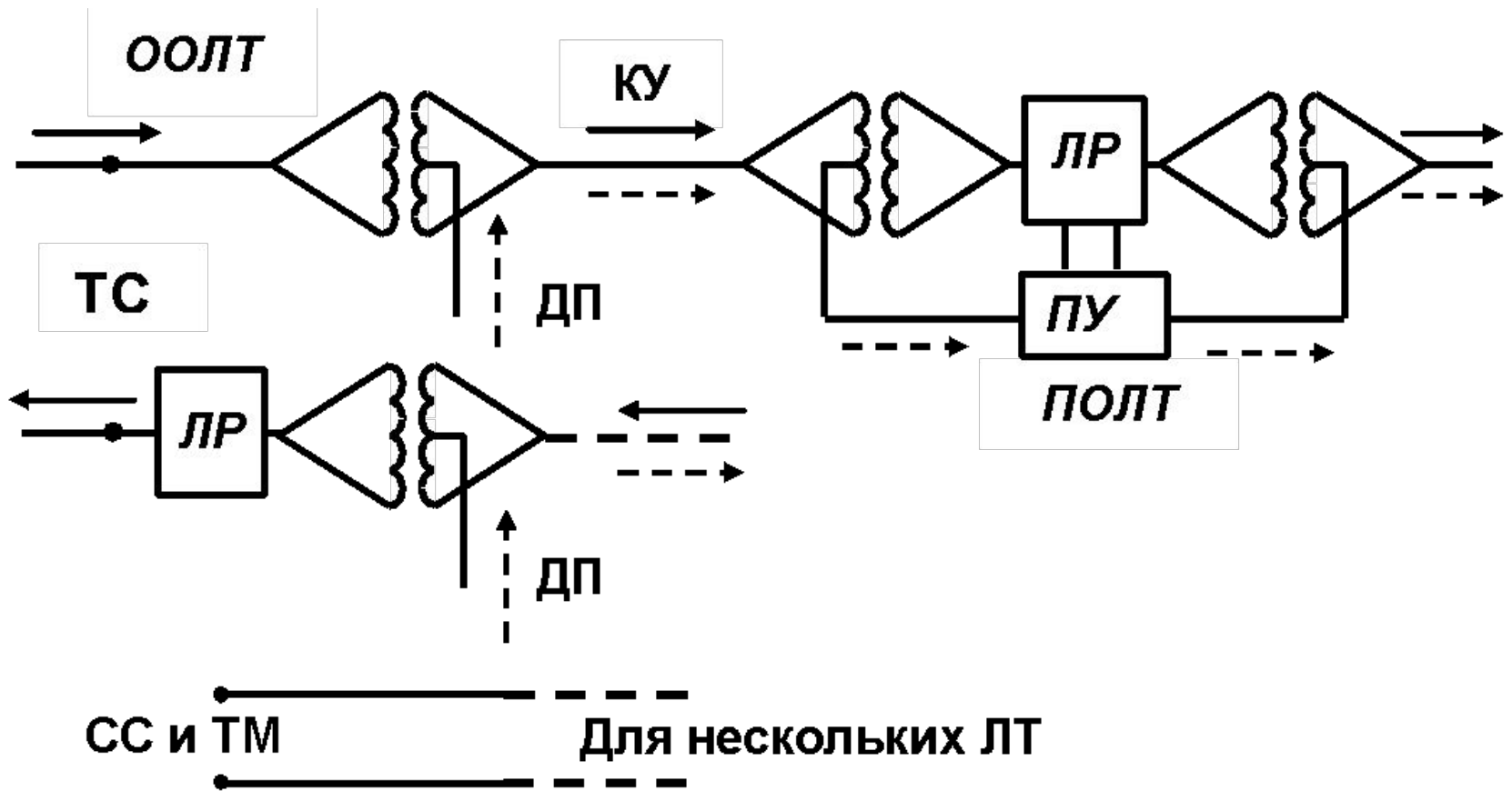


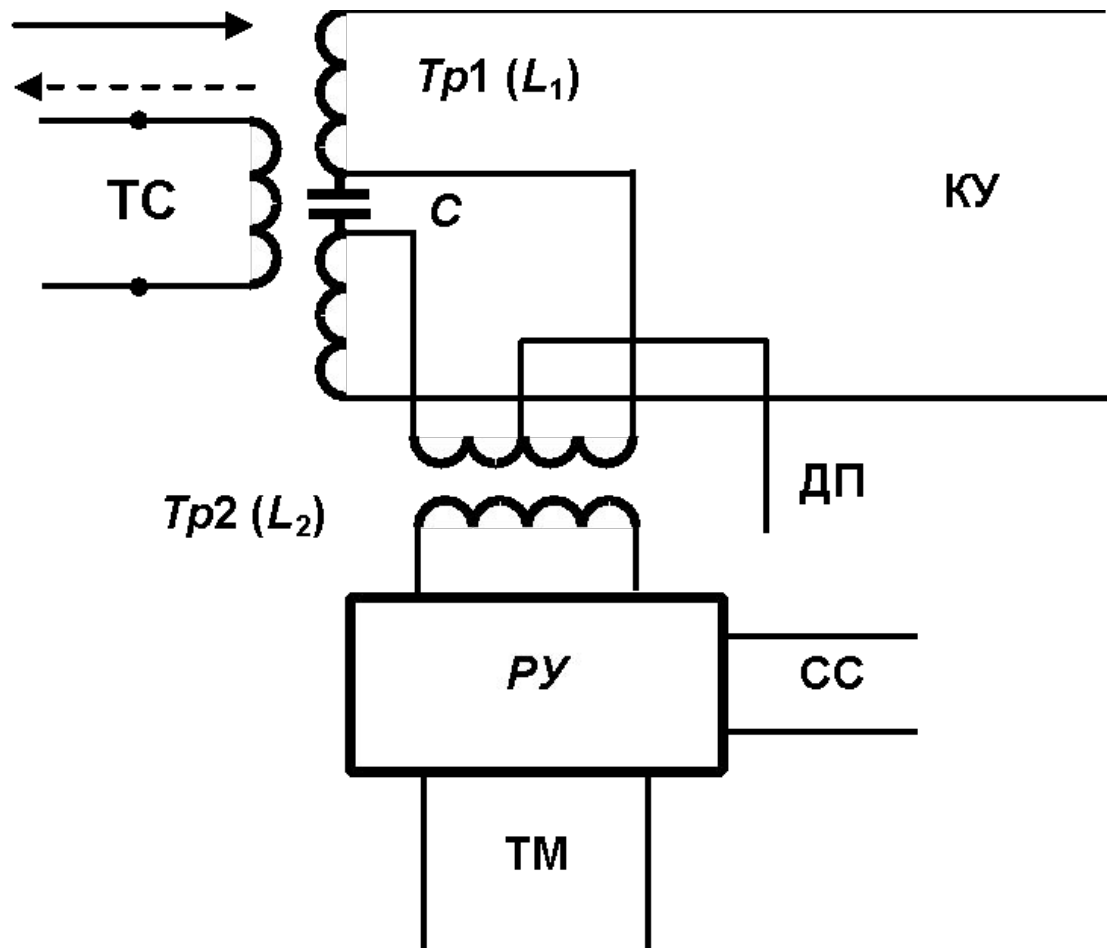
Структура ЛТ ЦТС общего типа



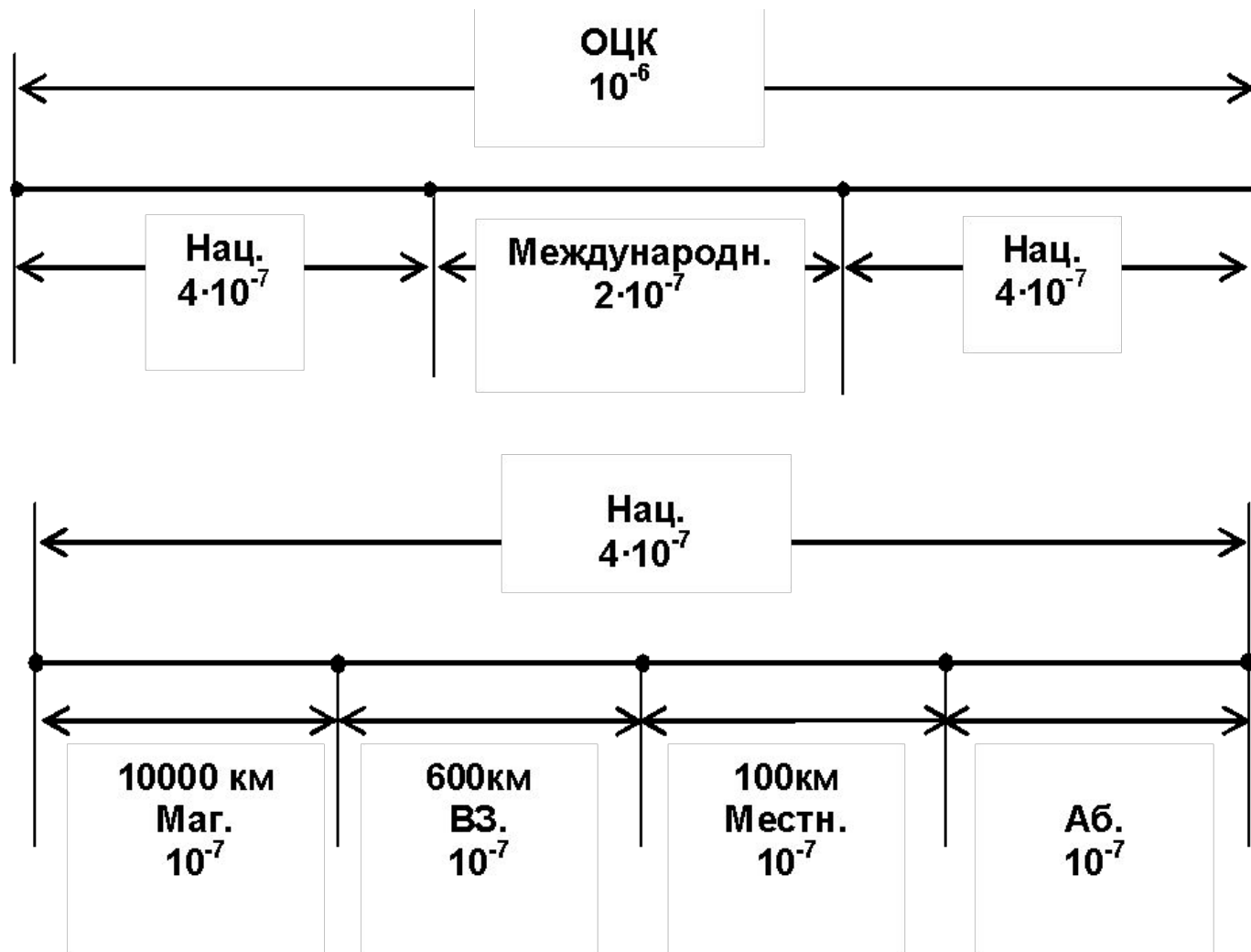
ЛТ ЦТС соединительной линии АТС



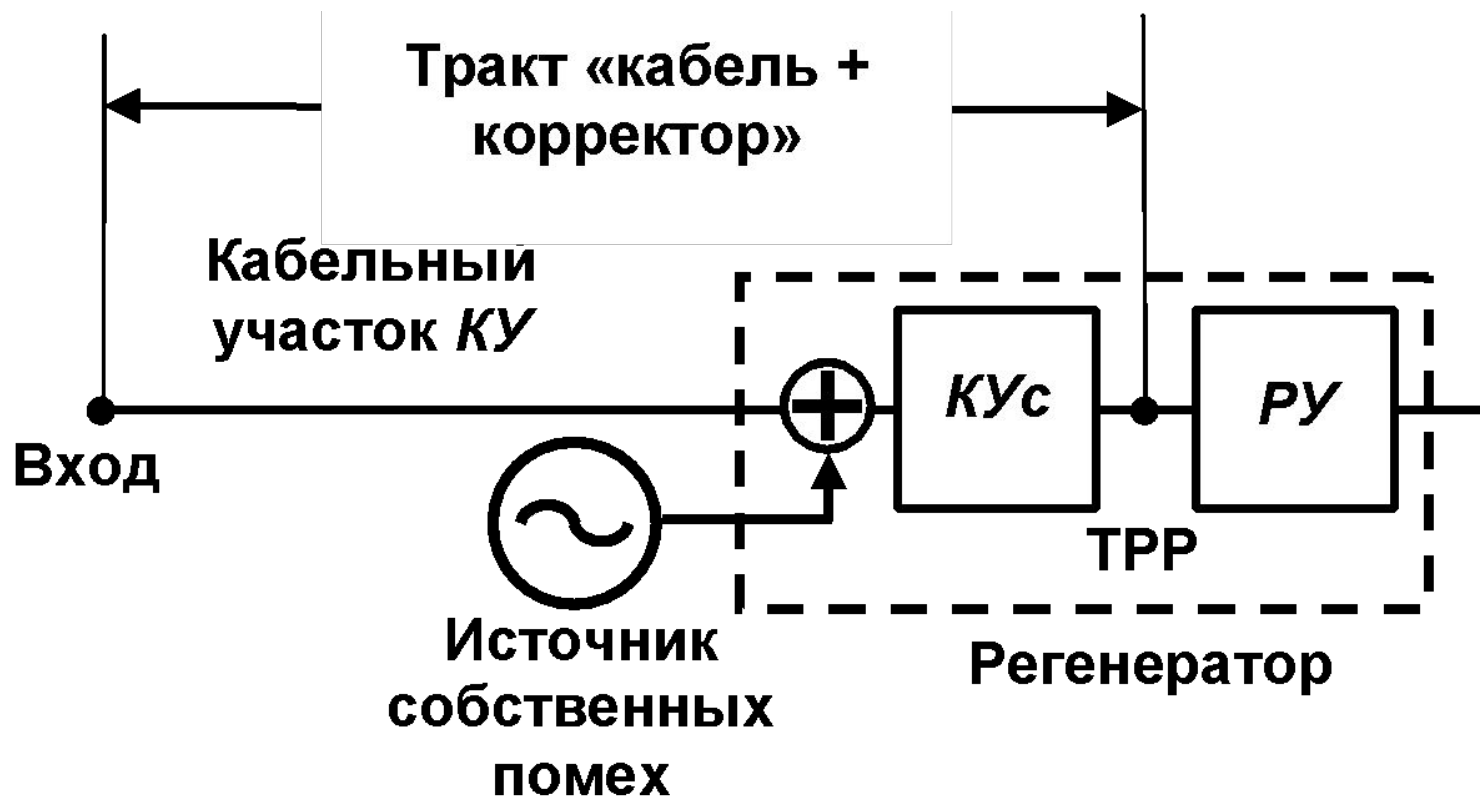
ЛТ ЦТС линии первичной сети



Распределение коэффициента ошибок на полной протяженности ОЦК



Расчетная схема участка регенерации коаксиального кабеля



$$U_{cn}^2 = k \cdot T^0 \cdot Z_e \cdot F \cdot \int_0^{f_e} K_{KYc}^2(f) df, \quad f_e = f_t$$

$$K_{KYc}(f) = \begin{cases} \pi \cdot \frac{u_0}{u_{nep}} \cdot \frac{f}{f_t} \cdot \frac{\cos^2\left(\frac{\pi}{2} \cdot \frac{f}{f_t}\right)}{\sin\left(\frac{\pi}{2} \cdot \frac{f}{f_t}\right)} \cdot 10^{0,05A_{KY0}\sqrt{2f/f_t}} & \text{npu } f_t \geq f \geq 0 \\ 0 & \text{npu } f > f_t \end{cases}$$

$$\int_0^{f_t} K_{KYc}^2(f) df = \pi^2 \cdot \frac{u_0^2}{u_{nep}^2} \cdot f_t \cdot h(A_{KY0}),$$

$$h(A_{KY0}) = \int_0^1 \left(x \cdot \frac{\cos^2 \frac{\pi}{2} x}{\sin \frac{\pi}{2} x} \right)^2 \cdot 10^{0,1A_{KY0}\sqrt{2x}} dx, \quad x = f/f_t.$$

$$A_{зсп} = 20 \lg(u_0/u_{ен}), \text{ дБ}$$

$$A_{зсп} = p_{пер} + 101 - 10 \lg F - 10 \lg(f_t/2) - 10 \lg h(A_{КУ0})$$

$$p_{пер} = 10 \lg \frac{u_{пер}^2 / Z_e}{10^{-3} (\text{Вт})}$$

$$10 \lg h(A_{КУ0}) = 1,085 A_{КУ0} - 15, \text{ дБ.}$$

$$(\text{для } 30 \text{ дБ} \leq A_{КУ0} \leq 60 \text{ дБ})$$

$$10 \lg h(A_{КУ0}) = 1,175 A_{КУ0} - 20, \text{ дБ}$$

$$(\text{для } 50 \text{ дБ} \leq A_{КУ0} \leq 90 \text{ дБ})$$

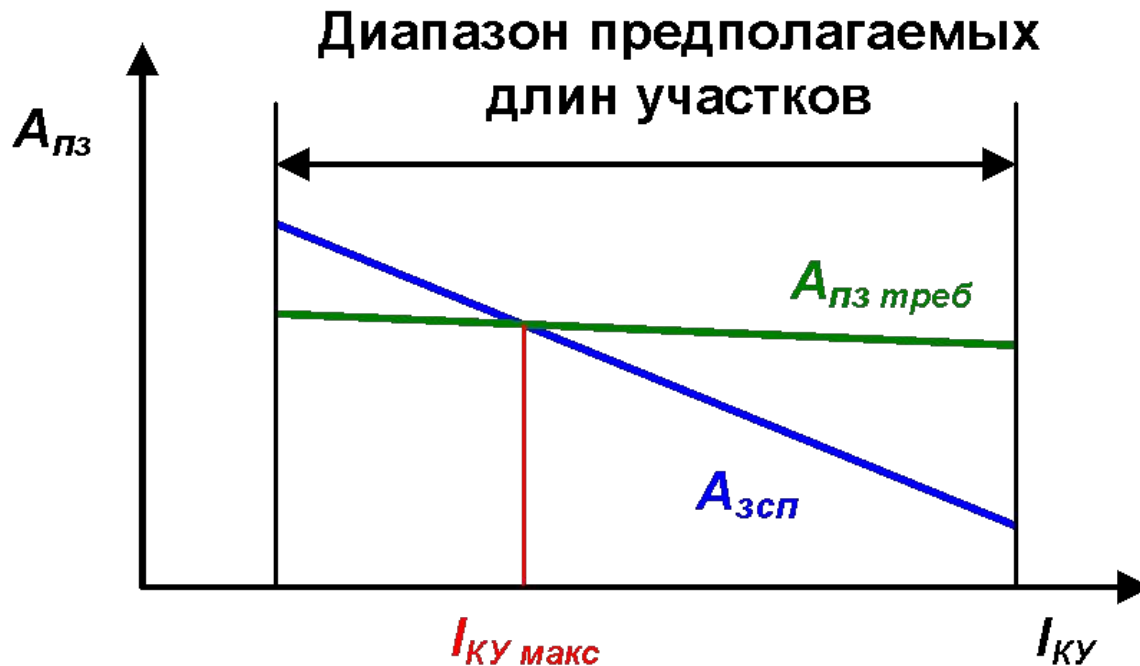
$$A_{зсп} \approx p_{пер} + 116 - 10 \lg F - 10 \lg(f_t/2) - 1,085 A_{КУ0}$$

Графическое определение длины участка коаксиального кабеля

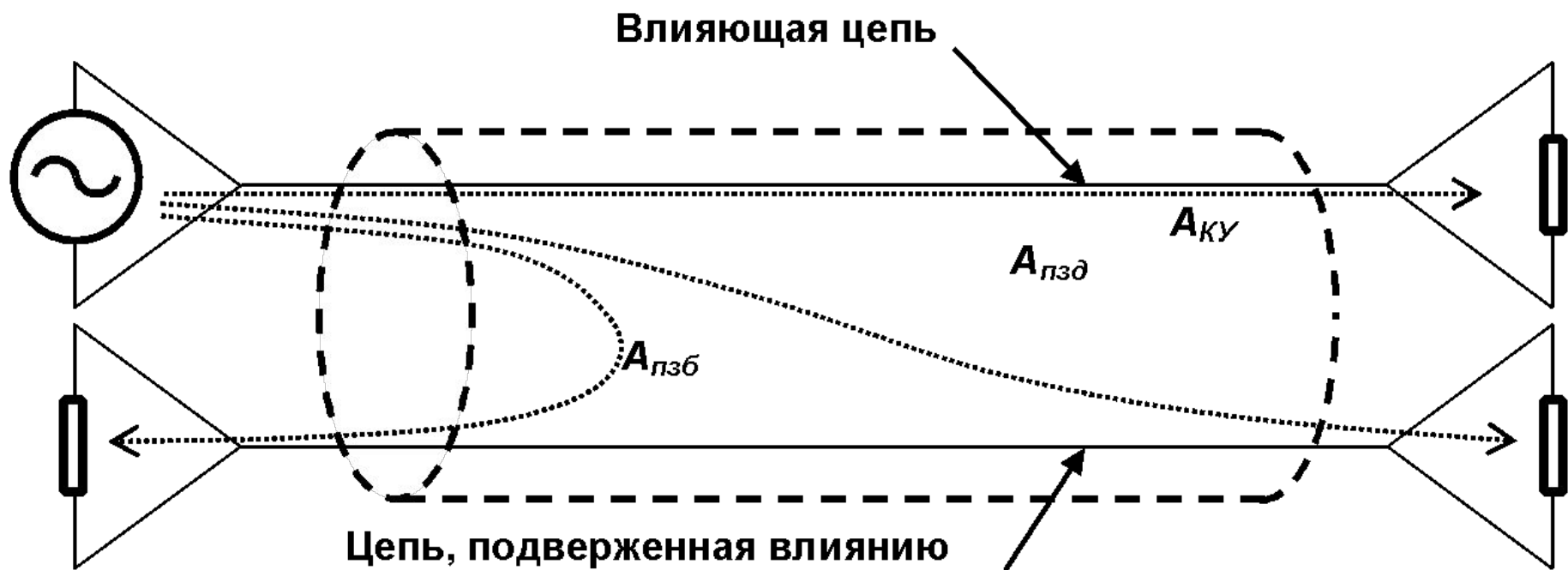
$$A_{зсп} \geq A_{нз\ треб.}$$

$$A_{зсп} \approx p_{пер} + 116 - 10 \lg F - 10 \lg(f_t/2) - 1,085 A_{КУ0}$$

$$A_{нз\ треб} = N + M \lg \lg(1/p_{ом}) + 20 \lg(m_y - 1) + \Delta A_{рег}, \text{ дБ.}$$



Переходные затухания в симметричном кабеле

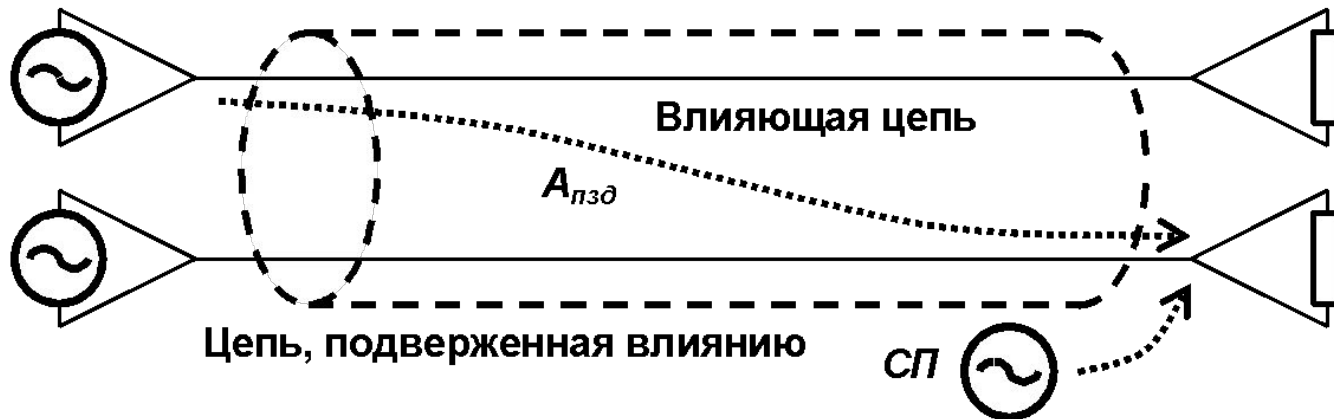


Одночетверочный кабель

Однокабельный режим



Двухкабельный режим



Расчёт защищенности от переходных помех

- Защищенность на дальнем конце

$$A_{пзд} \approx A_{пзд\ c} + A_{ку}$$

$$A_{зпп} = p_c - p_{пп} =$$

$$(p_{пер} - A_{ку}) - (p_{пер} - A_{пзд\ c} - A_{ку}) = A_{пзд\ c}$$

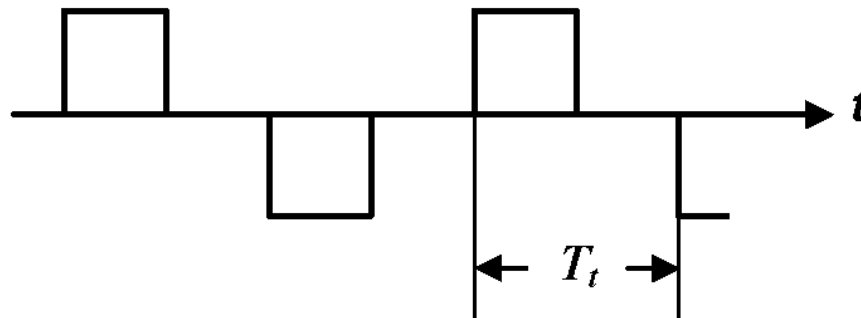
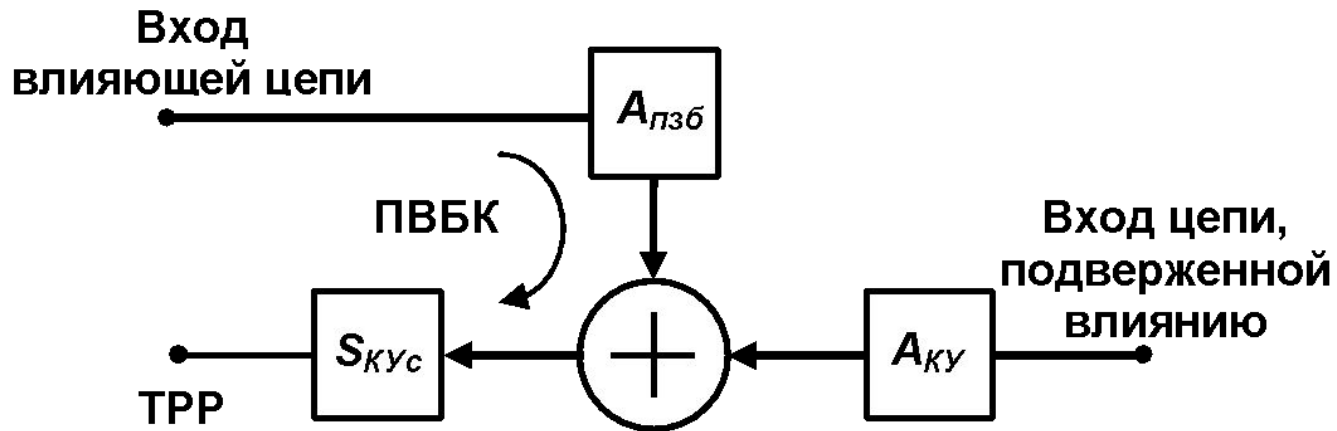
- Защищенность на ближнем конце

$$A_{пзб} \approx A_{пзб\ c}$$

$$A_{зпп} = p_c - p_{пп} =$$

$$(p_{пер} - A_{ку}) - (p_{пер} - A_{пзб\ c}) = A_{пзб\ c} - A_{ку}$$

Модель влияния для одночетвёрочного кабеля (однокабельный вариант)



Наихудший влияющий сигнал

Уровни в ТРР

$$p_{ПП} = p_1 - A_{нзб} + S_{КУс}.$$

$$p_c = p_1 - A_{КУ} + S_{КУс}.$$

$$A_{зпп} = p_c - p_{ПП} = A_{нзб} - A_{КУ}.$$

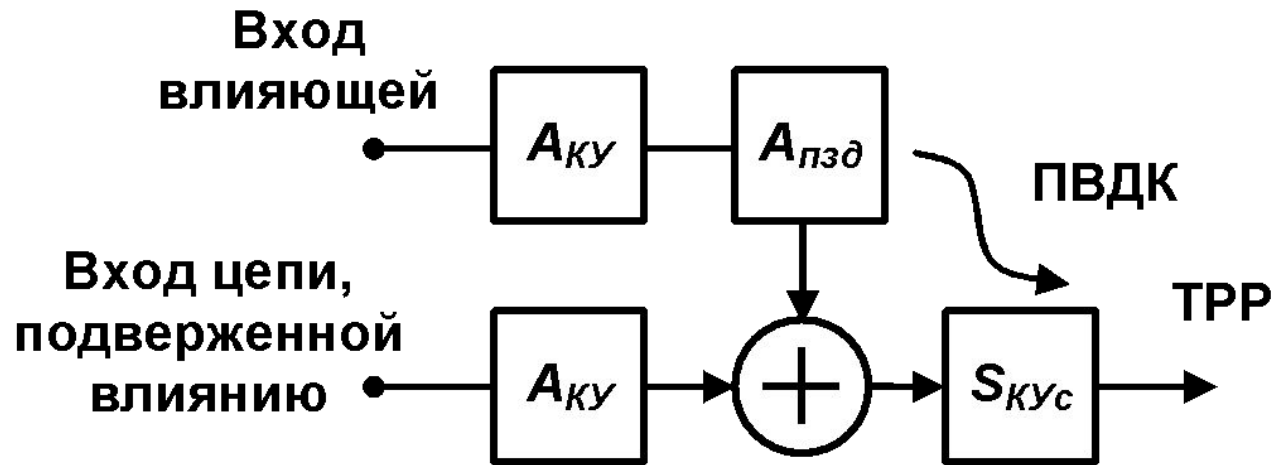
$$A_{зпп} = A_{нз\text{ треб.}} \cdot A_{КУ\text{ макс}} = A_{нзб} - A_{нз\text{ треб.}}$$

$$l_{КУ\text{ макс}} = A_{КУ\text{ макс}}/\alpha_0.$$

m	$A_{нз\text{ треб.}}$, дБ
2	12
3	18
4	22

$$A_{нзб}(f) = A_{нзб1} - 15 \cdot \lg f$$

Модель влияния для одночетвёрочного кабеля (двухкабельный вариант)

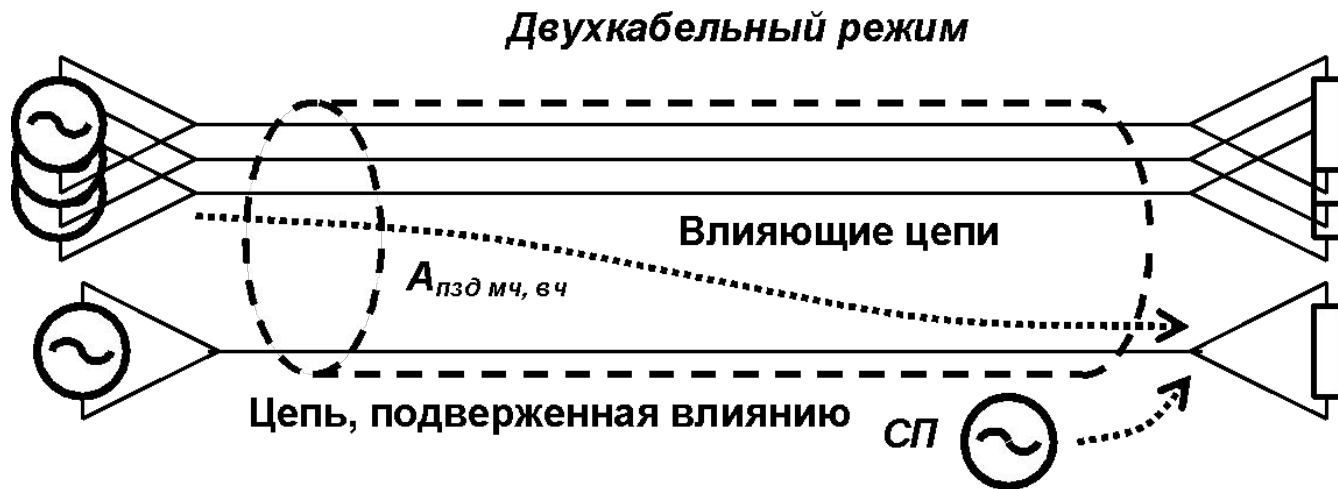
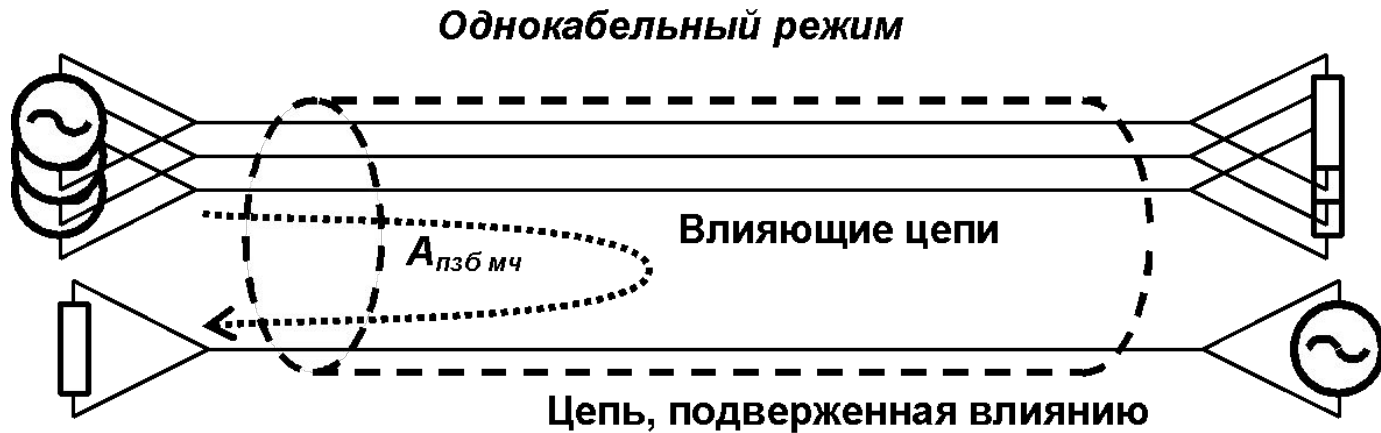


$$p_{ПП} = p_1 - A_{KY} - A_{nzd} + S_{KYc}$$

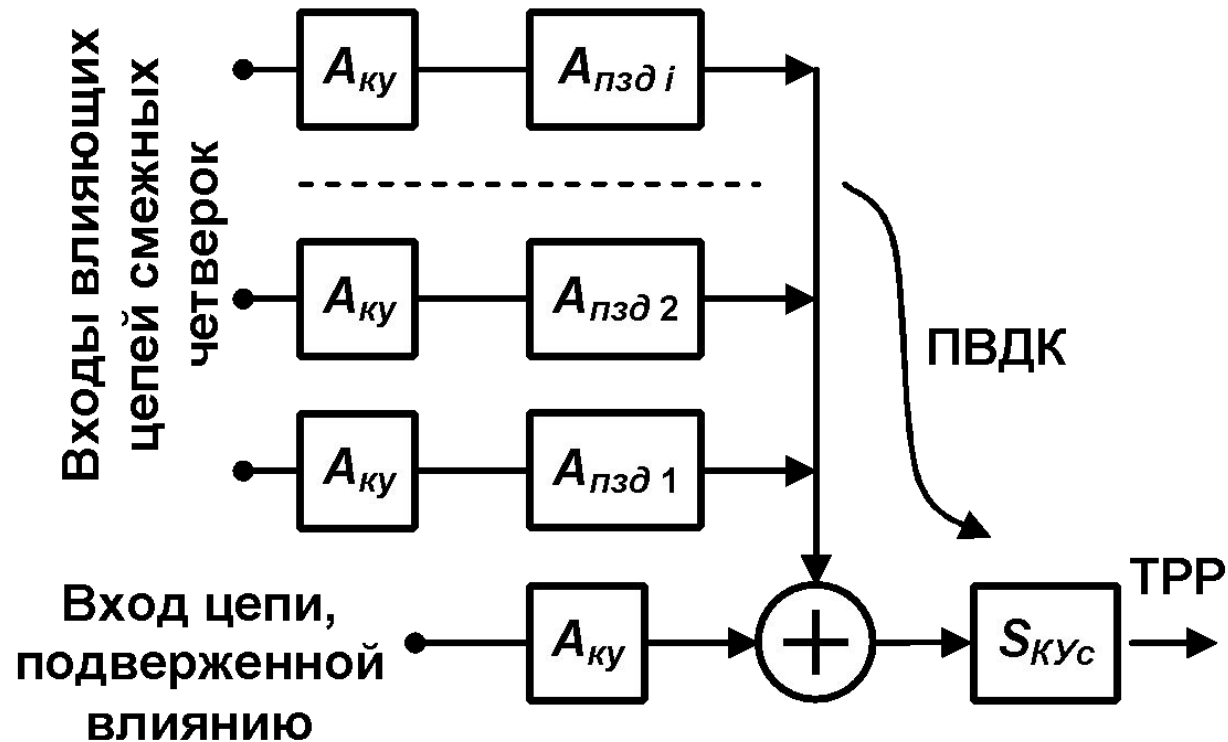
$$p_c = p_1 - A_{KY} + S_{KYc}$$

$$A_{зпп} = p_c - p_{ПП} = A_{nzd}$$

Многочетверочный кабель



Модель влияния для многочетверочного кабеля (двухкабельный вариант)



Методика расчета длины участка многочетверочного кабеля (двухкабельный вариант)

1. Находят $I_{КУ\ макс}$ с учетом только СП.

2. При организации ЛТ внутри четверок проверяют защищенность в ТРР от переходных помех из-за внутриветерочных влияний.

3. Определяют защищенность в ТРР от переходных помех из-за межветерочных влияний $A_{зпп}$ и защищенность от СП $A_{зсп}$.

$A_{зсп} > A_{зпп}$ этот тип кабеля без дополнительных мероприятий по симметрированию его цепей не пригоден для организации линейного тракта данной ЦТС.

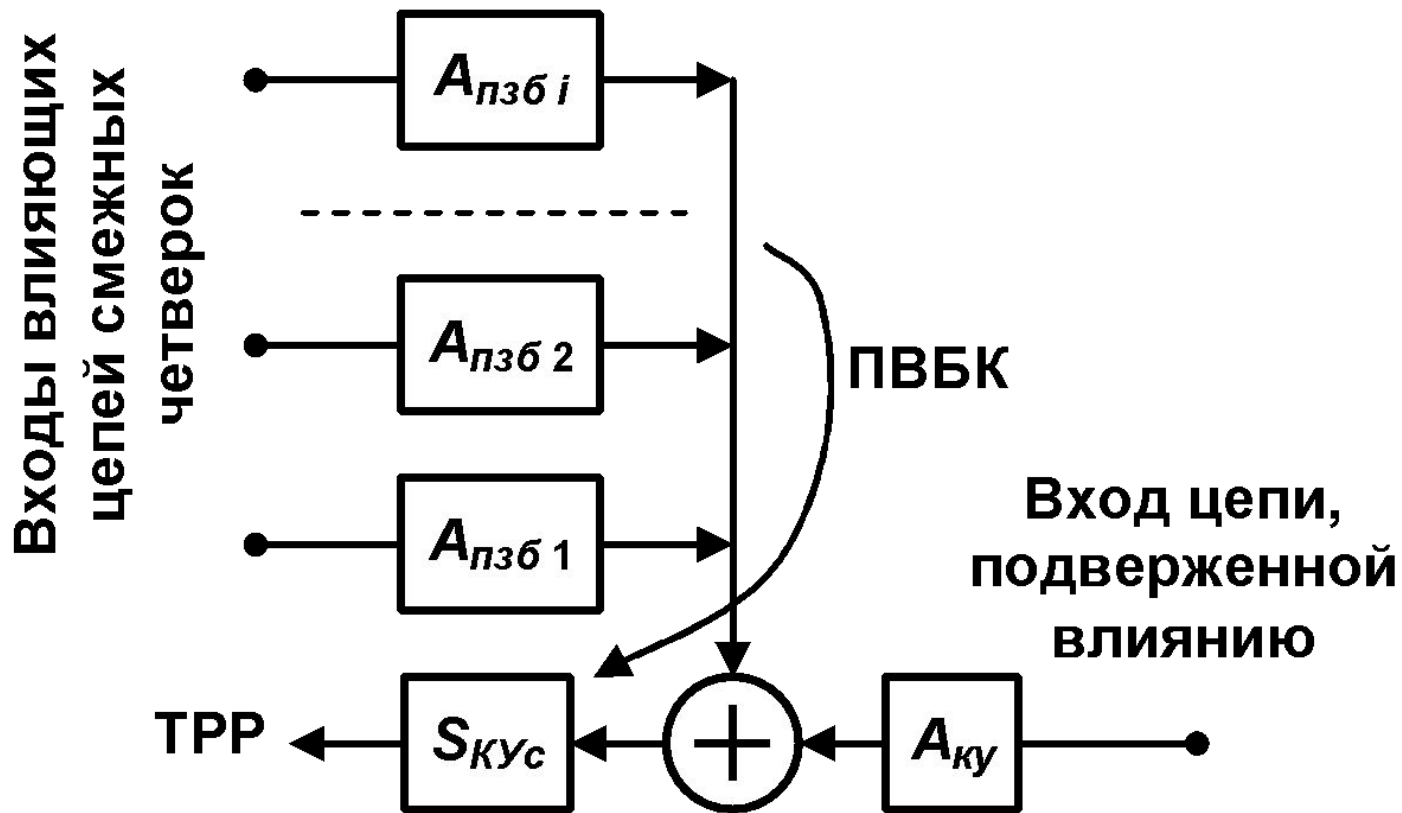
$A_{зсп} < A_{зпп}$ находят защищенность от суммарной помехи

$$A_{з\ сум} = -10 \lg(10^{-0.1 A_{зсп}} + 10^{-0.1 A_{зпп}})$$

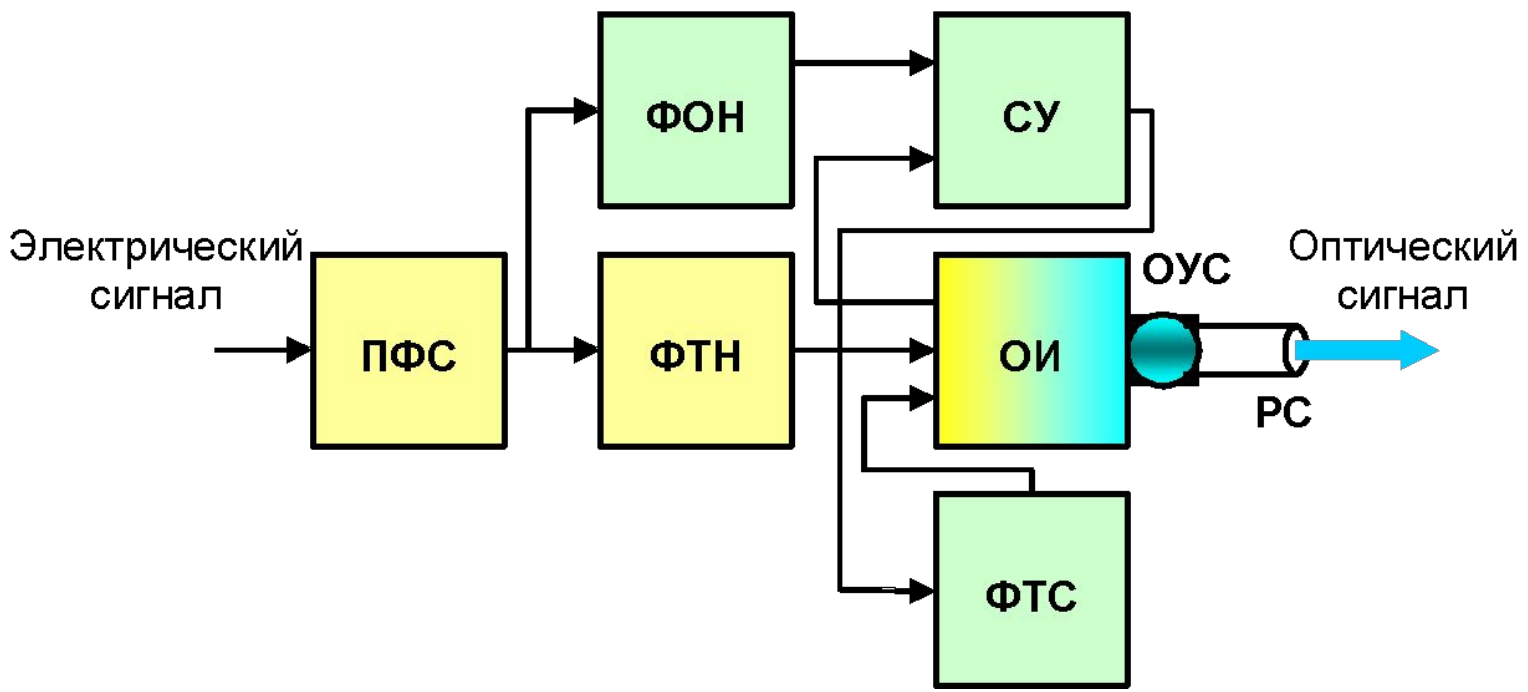
и сравнивают между собой величины $A_{з\ сум}$ и $A_{зсп}$, которые должны отличаться не более чем на 0,5..., 1 дБ.

В противном случае уменьшают длину участка и повторяют указанные расчеты.

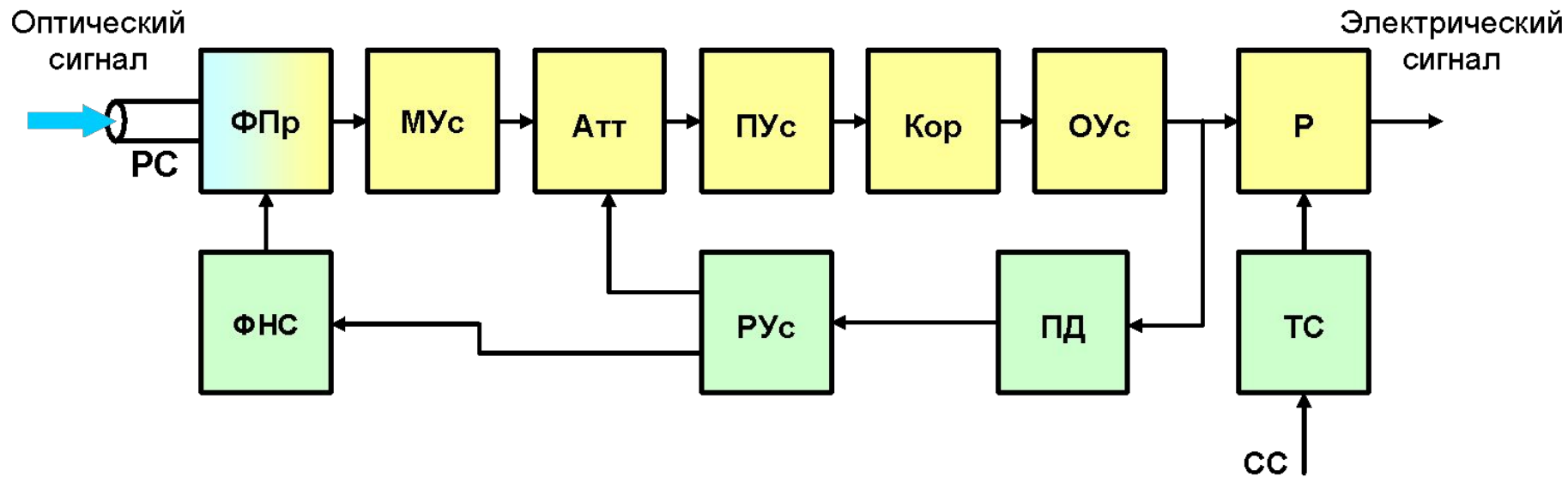
Модель влияния для многочетверочного кабеля (однокабельный вариант)



ПЕРЕДАЮЩИЙ ОПТИЧЕСКИЙ МОДУЛЬ



ПРИЕМНЫЙ ОПТИЧЕСКИЙ МОДУЛЬ



Длина участка кабеля с ОВ (ограничение по потерям)

$$l_{КУ} \leq \frac{\mathcal{E} - \Delta A_3 - A_c}{\alpha_K + \alpha_{НС}}$$

$$\alpha_{НС} = A_{НС} / l_{стр}$$

$$l_{КУ \text{ мин}} = \frac{P_{пер макс} - P_{пр макс} - A_c}{\alpha_K + \alpha_{НС}}$$

Длина участка кабеля с ОВ (ограничение по дисперсии)

Короткий участок (единицы км МОВ) $l_{КУ\ макс} = \Delta F/B$

Длинный участок (десятки километров МОВ)

$$l_{КУ\ макс} = (\Delta F/B)^{-1/\gamma}, \gamma \approx 0,6, \dots 0,8$$

G.957 МСЭ-Т (ООВ)

$$l_{КУ\ макс} = \varepsilon \cdot 10^6 / B \cdot D \cdot \Delta\lambda$$

ε – «эпсилон – фактор»

0,306 для светодиодов и одномодовых лазеров при допустимых потерях в тракте из-за дисперсии $\Delta A_m = 1$ дБ

0,491 то же, но при $\Delta A_m = 2$ дБ

0,115 для многомодовых лазеров

$$\Delta\lambda = \Delta\lambda_{20} \cdot (\lg e)^{0.5} / 4 = \Delta\lambda_{20} / 6,07$$

$$\Delta\lambda = \Delta\lambda_3 \cdot (2 \cdot \lg 2 / \lg e)^{-0.5} = \Delta\lambda_3 / 1,177$$