

Прозрачная-сенсорная- емкостная панель, на основе многослойной графеновой пленки

Выполнил: ст. группы РФ-13

Устинов М.Е

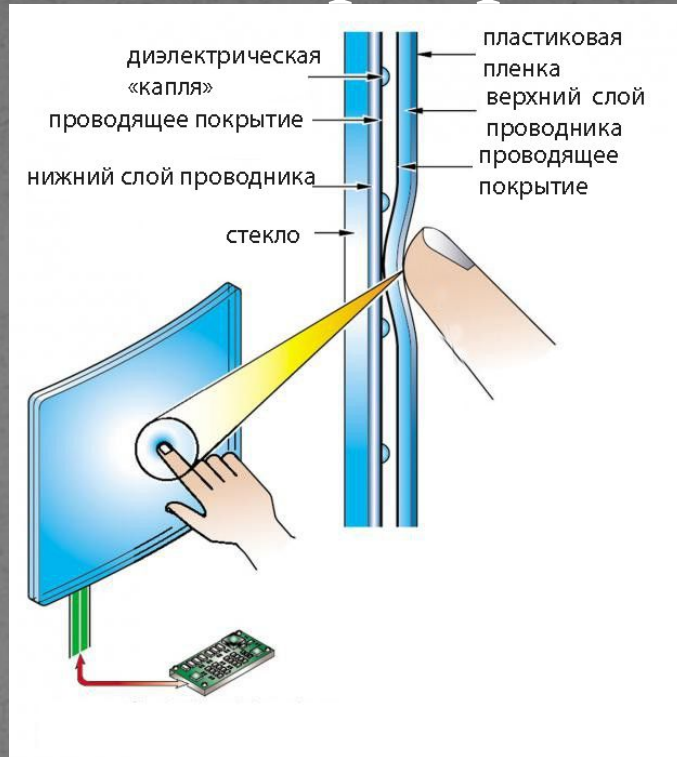
Научный руководитель:

Попов В.И.

Сенсорный экран

- **Сенсорный экран** - устройство ввода информации, представляющее собой экран, реагирующий на прикосновения к нему. Существует четыре основных типа сенсорных экранов: резистивные, емкостные, с определением поверхностно-акустических волн и инфракрасные. В мобильных же устройствах наибольшее распространение получили только два: резистивные и емкостные. Основным их отличием является тот факт что: резистивные экраны распознают нажатие, а емкостные касание.

Резистивный прозрачный экран



Резистивный экран представляет из себя LCD дисплей, на который наложены две прозрачные пластины, разделенные слоем диэлектрика. Верхняя пластина гибкая, так как на нее нажимает пользователь, нижняя же жестко закреплена на экране. На обращенные друг к другу поверхности нанесены проводники. Изменение сопротивления фиксируется микроконтроллером и таким образом определяются координаты точки касания

Емкостные экраны принцип работы

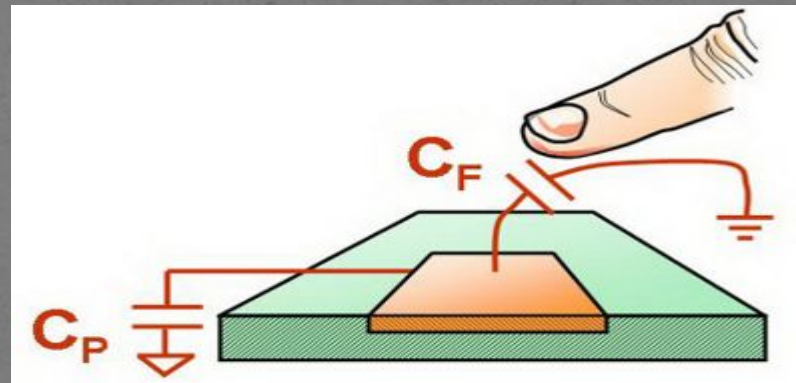
$$C = \varepsilon_r \varepsilon_0 S/d$$

где

ε_r – диэлектрическая проницаемость материала,

S – площадь конденсатора,

d – расстояние между обкладками конденсатора



C_F – емкость, вносимая при «касании» сенсора,

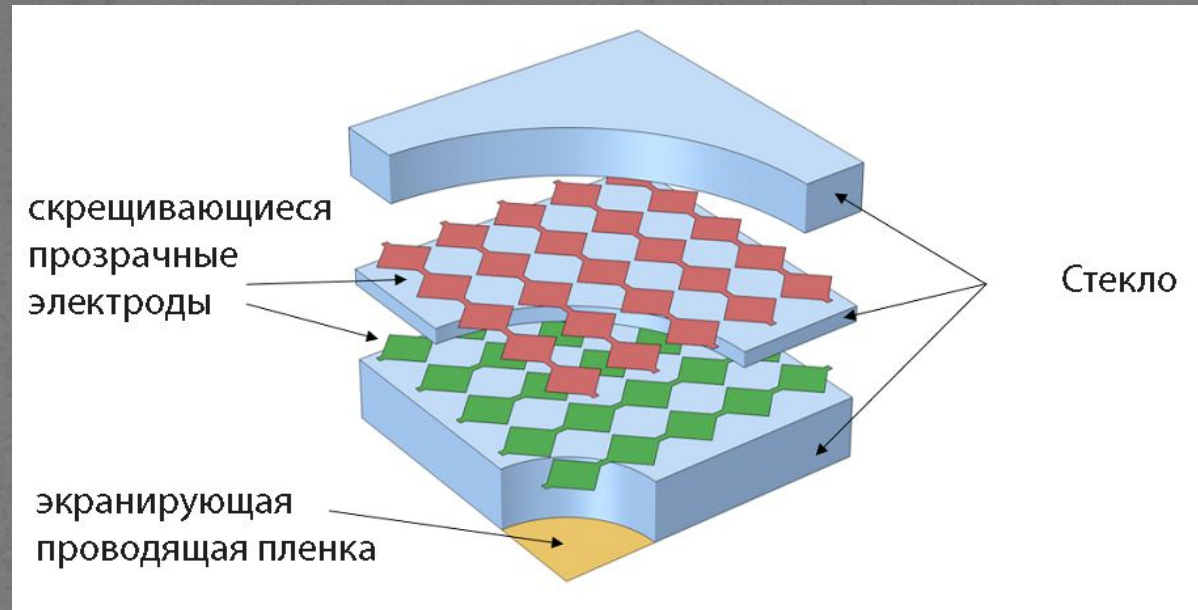
C_P – паразитная емкость сенсора.

Поверхностно-емкостные



- представляют собой стекло, на поверхность которого нанесено тонкое прозрачное проводящее покрытие, поверх которого нанесено защитное покрытие. По краям стекла расположены печатные электроды, которые подают на проводящее покрытие низковольтное переменное напряжение.
- При касании экрана образуется импульс тока в точке контакта, величина которого пропорциональна расстоянию из каждого угла экрана до точки касания, таким образом, вычислить координаты места касания контроллеру достаточно просто, сравнить эти токи.

Проекционно-емкостные сенсорные экраны



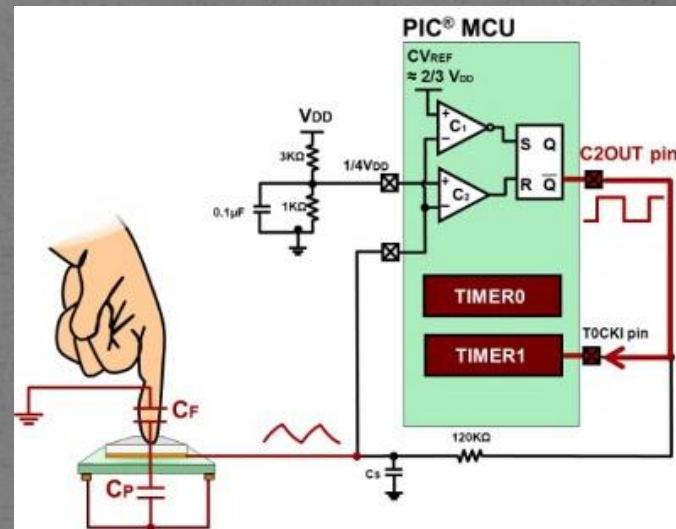
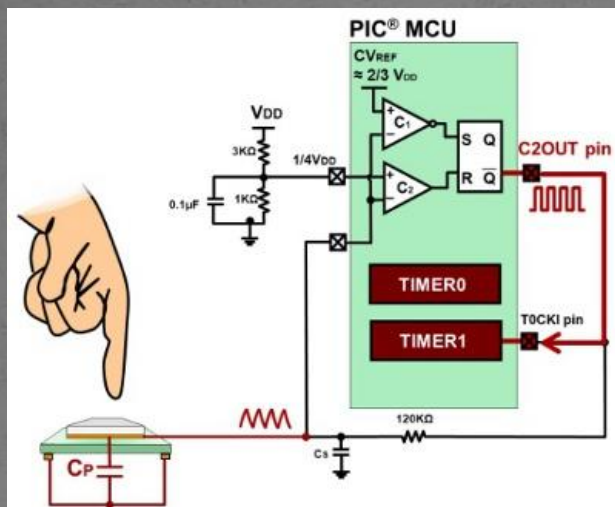
При приближения пальца к экрану емкость электродов находящихся под пальцем изменяется и таким образом, контроллер определяет место касания, т.е. координаты касания, это пересекающиеся электроды с возросшей емкостью.

Методы измерения емкости

- Частотный метод
- Измерения емкости с помощью емкостного делителя напряжения
- Метод измерения времени заряда (разряда) емкости до определенного напряжения

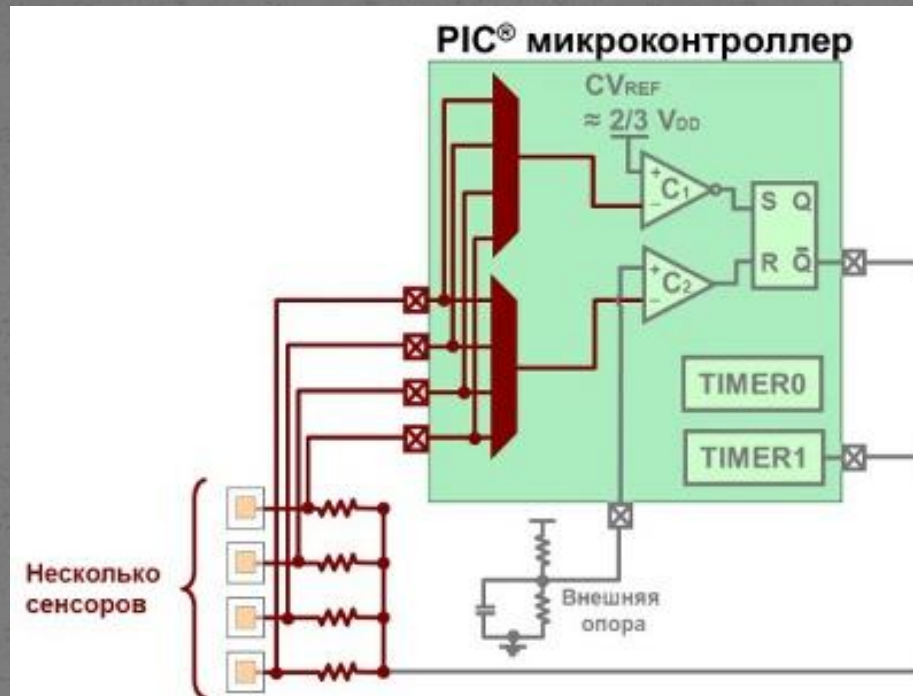
Частотный метод измерения емкости

В данном методе емкостной сенсор является частотоподающим элементом генератора.



Частота опорного генератора сравнивается с частотой генератора с частотоподающей RC цепочкой $C_P + C_F$.

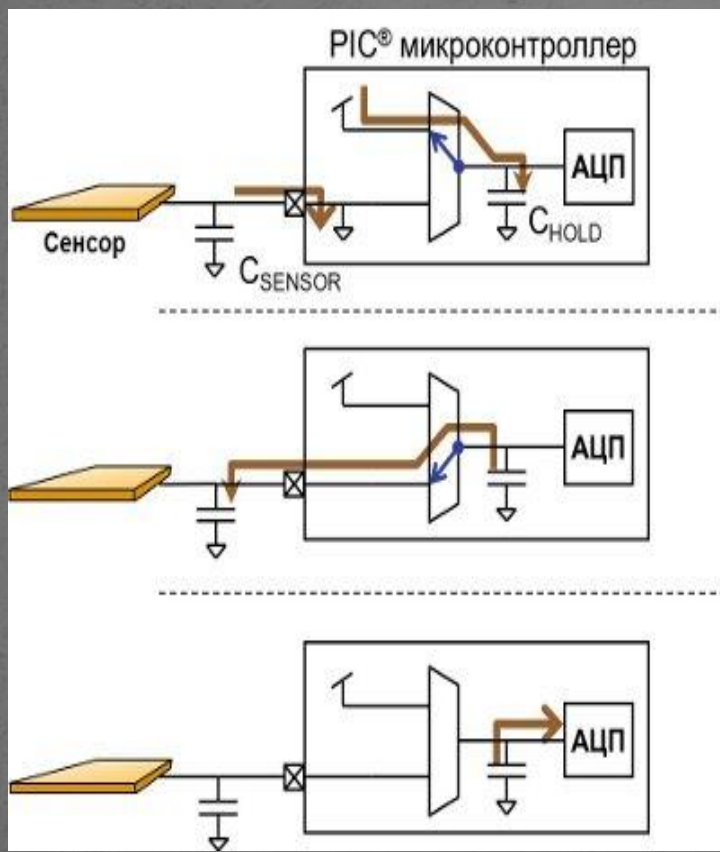
Увеличение количества точек отслеживания



Увеличение числа емкостных кнопок за счет использования встроенного мультиплексора

Измерение емкости с использованием емкостного делителя напряжения.

Метод основан на уравнивании зарядов двух емкостей. Например, мы имеем два конденсатора, емкость одного из них постоянна (C_1), емкость другого (C_2) – может меняться.



Обе емкости заряжаются до фиксированных разнополярных значений напряжений

$$Q_{\text{HOLD}} = V_{\text{HOLD}} C_{\text{HOLD}}$$
$$Q_{\text{SENSOR}} = V_{\text{SENSOR}} C_{\text{SENSOR}}$$

Выравнивание зарядов. АЦП подключается к входу с сенсором, т.е. емкость подключается параллельно с емкостью сенсора.

$$C_{\text{TOTAL}} = C_{\text{HOLD}} + C_{\text{SENSOR}}$$

Измерение результирующего напряжения V_{SAMPLE} :

$$V_{\text{SAMPLE}} = \frac{(V_{\text{HOLD}} C_{\text{HOLD}} + V_{\text{SENSOR}} C_{\text{SENSOR}})}{(C_{\text{HOLD}} + C_{\text{SENSOR}})}$$

Метод измерения емкости по времени заряда (разряда) емкости до определенного напряжения

Другой метод измерения емкости основан на заряде емкости и измерении полученного напряжения по истечении фиксированного интервала времени. Напряжение на конденсаторе определяется выражением:

$$V = I t / C$$

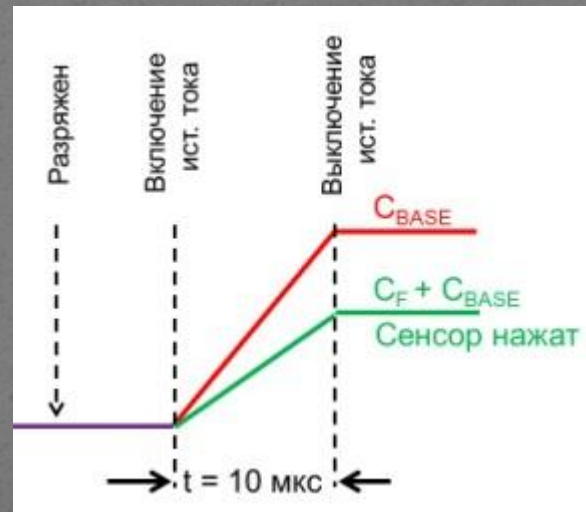
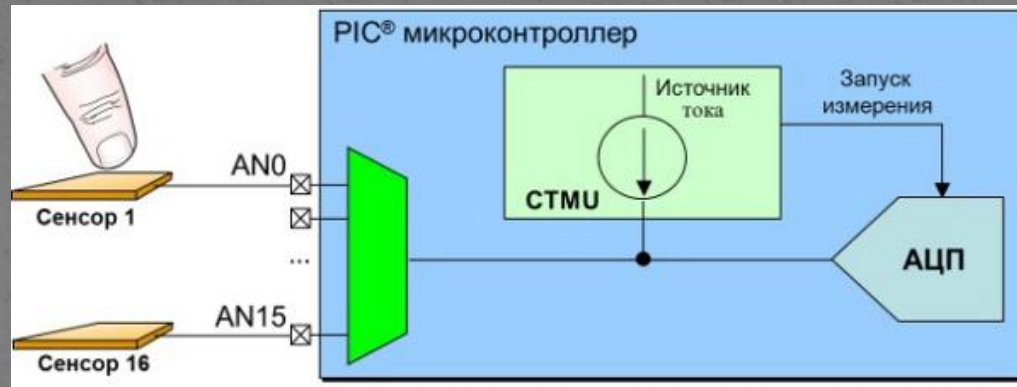
Где

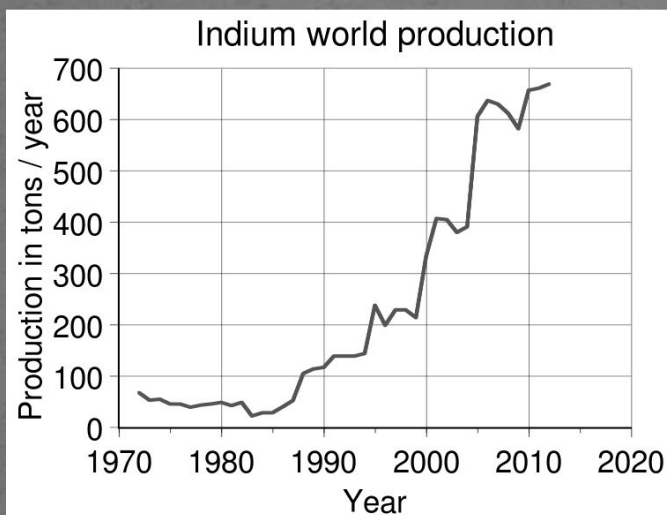
I – ток,

t – время заряда,

C – емкость.

Аппаратная реализация





Оксид индия-олова (англ. Indium tin oxide или сокращённо ITO) — полупроводниковый материал, прозрачен для видимого света, благодаря большой ширине запрещённой зоны (около 4 eV), но способен отражать ИК излучение. Твёрдый раствор оксидов индия (III) и олова (IV), типично 90 % первого и 10 % второго.

Прозрачные проводящие пленки

- **Прозрачные проводящие пленки** (Transparent Conductive Films, TCF) используются в качестве прозрачных электродов при производстве тачскринов, LCD дисплеев, верхних электродов в солнечных батареях и органических светодиодах. Они представляют собой двумерные проводники электрического тока в виде прозрачной полимерной подложки (50-150 мкм), на которую нанесен тонкий (менее 100 нм) слой проводящего материала. Обычно, в качестве проводника используют оксиды металлов ($\text{InO}_2:\text{Sn}$, $\text{SnO}_2:\text{F}$), нановолокна серебра, металлическую микросетку (медь, серебро, золото), графен, проводящие полимеры (PEDOT:PSS) или углеродные нанотрубки.

Графен

- Графен - самый тонкий и самый прочный материал. Представляет собой углеродную пленку толщиной всего в один атом, проводимость пленок и их прозрачность превосходит многие известные материалы. Достаточно хорошей проводимостью обладают также и многослойные пленки при хорошей прозрачности пленок.

Оптическая проницаемость графена

В работе Кузьменко отмечалось, что коэффициент пропускания оптического излучения одноатомным слоем графена может быть представлен в виде:

$$T_{opt} = \frac{1}{\left(1 + \frac{2\pi G_0}{c}\right)^2} = \frac{1}{(1 + 0,5\pi\alpha)^2} \approx 0,977,$$

c - скорость света

$$G_0 = \frac{e^2}{4\hbar}.$$

В общем случае наличия нескольких слоёв графена (бинарный и выше), мы будем иметь коэффициент поглощения:

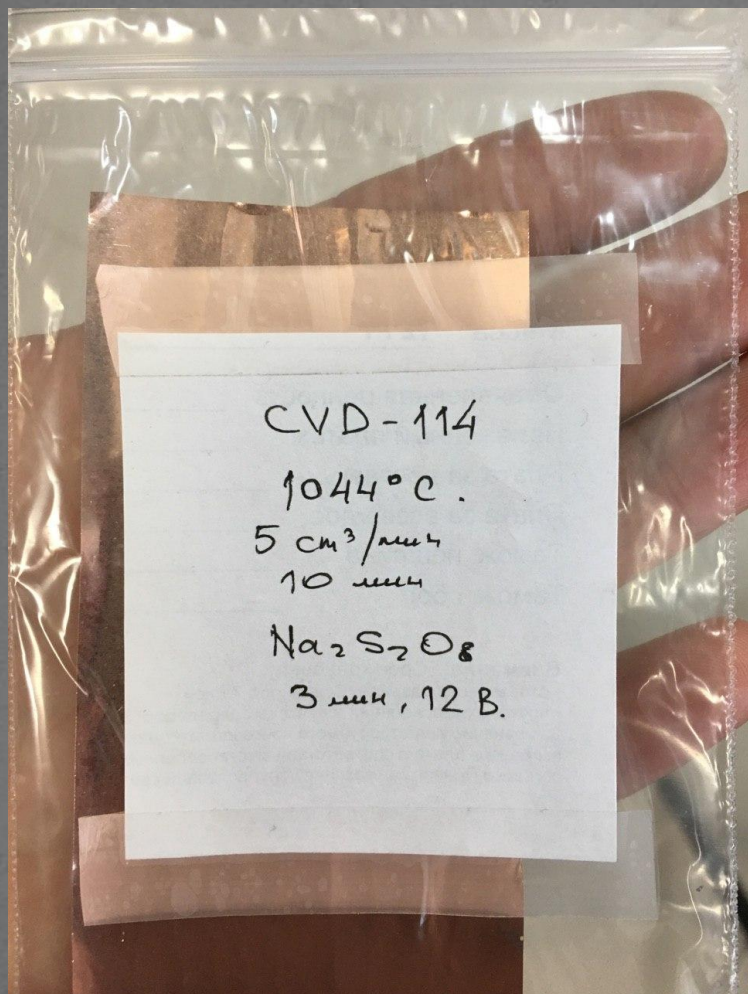
$$1 - T_n \approx n\pi\alpha,$$

$n=1,2,3,\dots$ — число одноатомных слоёв графена в образце.

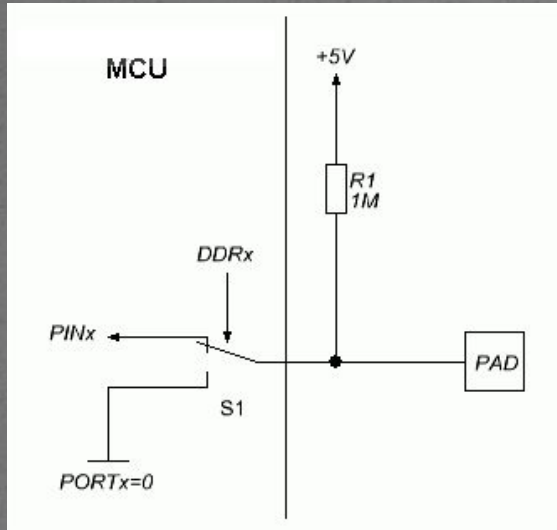
Метод CVD

- Прозрачные многослойные пленки графена были получены методом CVD Николаевым Д.В. в моем присутствии. Суть метода заключается в следующем. Во первых, обезжириваем медную подложку ацетоном, далее этиловым спиртом удаляются остатки ацетона.
- Во вторых, для того, чтобы убрать мелкие шероховатости и удалить окисную пленку, нужно вытравить пленку. Для этого приготавливаем раствор. На 250 мл дистиллированной воды – 0.6 грамм $\text{Na}_2\text{S}_2\text{O}_2$ (тиосульфат натрия). Затем помещаем в приготовленный раствор медную фольгу и платиновый электрод и подключаем их к источнику тока, травление происходит при плотностях тока не менее $1\text{A}/\text{cm}^2$. Платиновый электрод будет являться – анодом, а медная фольга катодом. Длительность травления занимает около 3 мин. После травления промываем фольгу в дистиллированной воде, для того, чтобы избавиться от остатков раствора.
- И наконец в третьих происходит процесс газофазного химического осаждения (CVD). Температура в печи 1050 градусов Цельсия. Процесс проводится при строго определенных условиях, тока газовой смеси и парциального давления.

Образец CVD-114



Аппаратная реализация



Простейший алгоритм работы

1. Настроить порт МК на выход;
2. Подать на порт логический ноль, (разрядка емкости сенсора перед замером);
3. Настроить порт МК на вход, при этом порт имеет очень большое омическое сопротивление – происходит зарядка емкости через подтягивающий резистор R_1 ;
4. Подсчитывается количество тактов процессора до момента появления логической единицы на порте с компаратором.
5. Время заряда выраженное в условных единицах пропорционально емкости сенсора, если оно больше значения свободного сенсора – зажигается светодиод.

Программа на MikroC Pro

Пример для 3-х сенсора:

```
● sbit LCD_RS at RB4_bit;
● sbit LCD_EN at RB5_bit;
● sbit LCD_D4 at RB0_bit;
● sbit LCD_D5 at RB1_bit;
● sbit LCD_D6 at RB2_bit;
● sbit LCD_D7 at RB3_bit;
●
● sbit LCD_RS_Direction at TRISB4_bit;
● sbit LCD_EN_Direction at TRISB5_bit;
● sbit LCD_D4_Direction at TRISB0_bit;
● sbit LCD_D5_Direction at TRISB1_bit;
● sbit LCD_D6_Direction at TRISB2_bit;
● sbit LCD_D7_Direction at TRISB3_bit;
● // End LCD module connections
●
● char txt1[] = "mikroElektronika";
● char txt2[] = "EasyPIC6";
● char txt3[] = "Lcd4bit";
● char txt4[] = "example";
●
● void main()
● {
```

```
int i1; // счетчик
int i2; // счетчик
int i3; // счетчик
ADCON1 = 0x06; // Конфигурирование вывода RA5 как цифрового
TRISA = 0x00; // PORTA - вход
Lcd_Init(); // Initialize LCD
Lcd_Cmd(_LCD_CLEAR); // Clear display
Lcd_Cmd(_LCD_CURSOR_OFF); // Cursor off

// TRISB.F1 =1; // настроим ножку на вход
do
{
    TRISA.F1 =0; // set direction to be output
    PORTA.F1 = 0; // выводим на ногу 0 разряжаем сенсор
    delay_us(500);
    i1=0;
    TRISA.F1 =1; // настроим ножку на вход
    do
    {i1=i1+1;}
    while (PORTA.F1==0);

    IntToStr(i1, txt1); // перевод из целого в текст
    Lcd_Out(1,1,txt1);

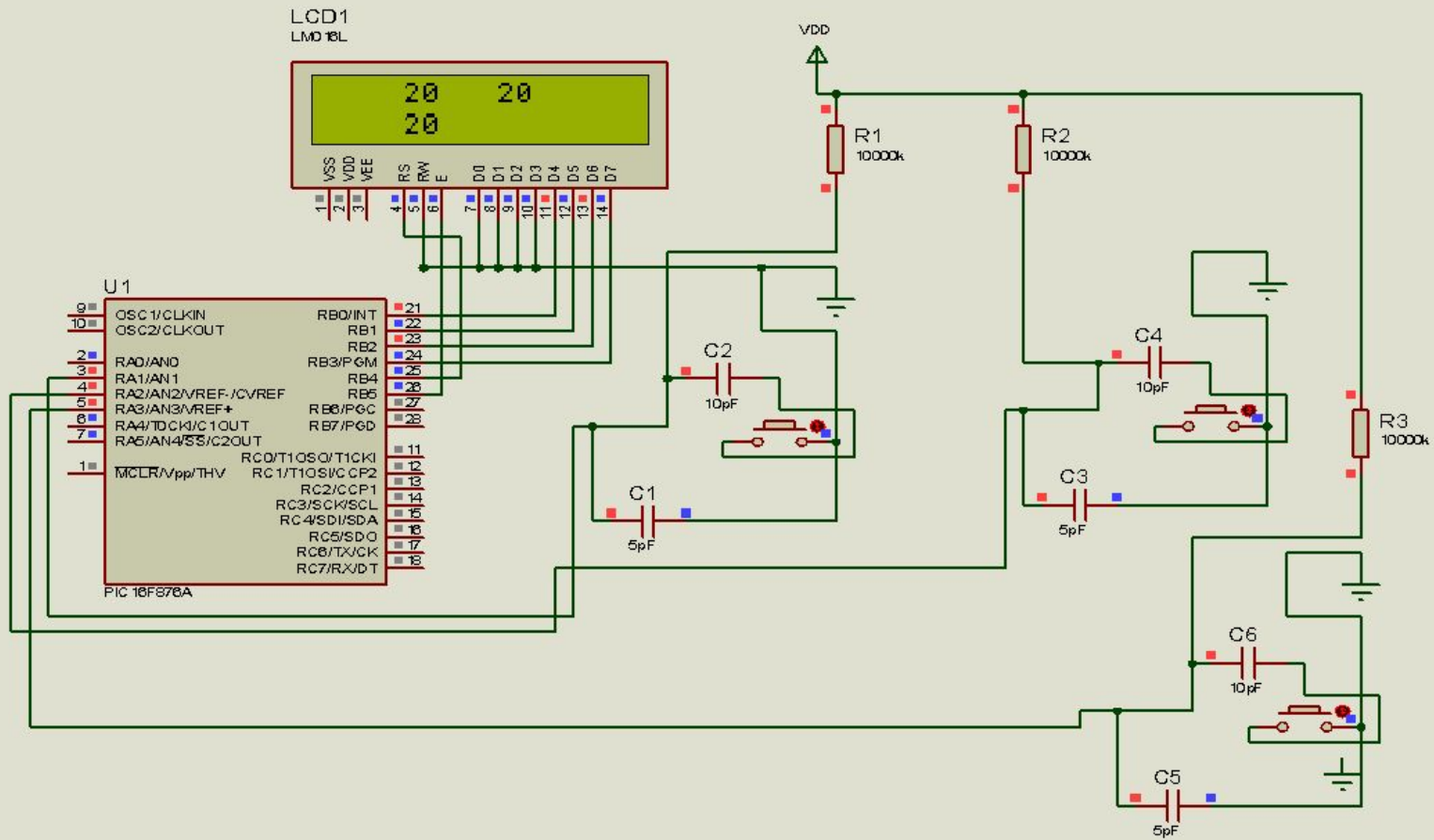
    if (i1>100)
    {PORTB.F6=1;}
    TRISA.F2 =0; // set direction to be output
    PORTA.F2 = 0; // выводим на ногу 0 разряжаем сенсор
    delay_us(500);
    i2=0;
    TRISA.F2 =1; // настроим ножку на вход
    do
    {i2=i2+1;}

```



```
● while (PORTA.F2==0);  
●  
●     IntToStr(i2, txt1); // перевод из целого в текст  
● Lcd_Out(2,1,txt1);  
●  
●     if (i2>100)  
●     {PORTB.F6=1;};  
●  
●  
●  
● TRISA.F3 =0; // set direction to be output  
● PORTA.F3 = 0; // выводим на ногу о разряжаем сенсор  
● delay_us(500);  
● i3=0;  
● TRISA.F3 =1; // настроим ножку на вход  
● do  
● {i3=i3+1;}  
● while (PORTA.F3==0);  
●  
●     IntToStr(i3, txt1); // перевод из целого в текст  
● Lcd_Out(1,6,txt1);  
●  
●     if (i3>100)  
●     {PORTB.F6=1;};  
●  
●  
●  
● } while(1);  
● }
```

Затем собирали схему на Proteus



Прошивка микросхемы PIC16F876A

Макет

