

## Тема 1.5

# Схемы и конструктивное исполнение главных понизительных и распределительных подстанций (2 часа)

# П л а н л е к ц и и

- 1. Исходные данные и выбор схемы ГПП.
- 2. Выбор и использование силовых трансформаторов.
- 3. Схемы блочных подстанций пятого уровня.
- 4. Схемы специфических подстанций.
- 5. Компоновки открытых и закрытых распределительных устройств (подстанций).

# Исходные данные и выбор схемы ГПП

- район размещения подстанции и загрязненность атмосферы;
- значение и рост нагрузки по годам с указанием их распределения по напряжениям, значение питающего напряжения;
- уровни и пределы регулирования напряжения на шинах подстанции, необходимость дополнительных регулирующих устройств;
- режимы заземления нейтралей трансформаторов;
- значение емкостных токов в сетях 10(6) кВ;
- расчетные значения токов короткого замыкания;
- надежность и технологические особенности потребителей и отдельных электроприемников.

# Выбор схемы ГПП. Присоединение ГПП к сетям

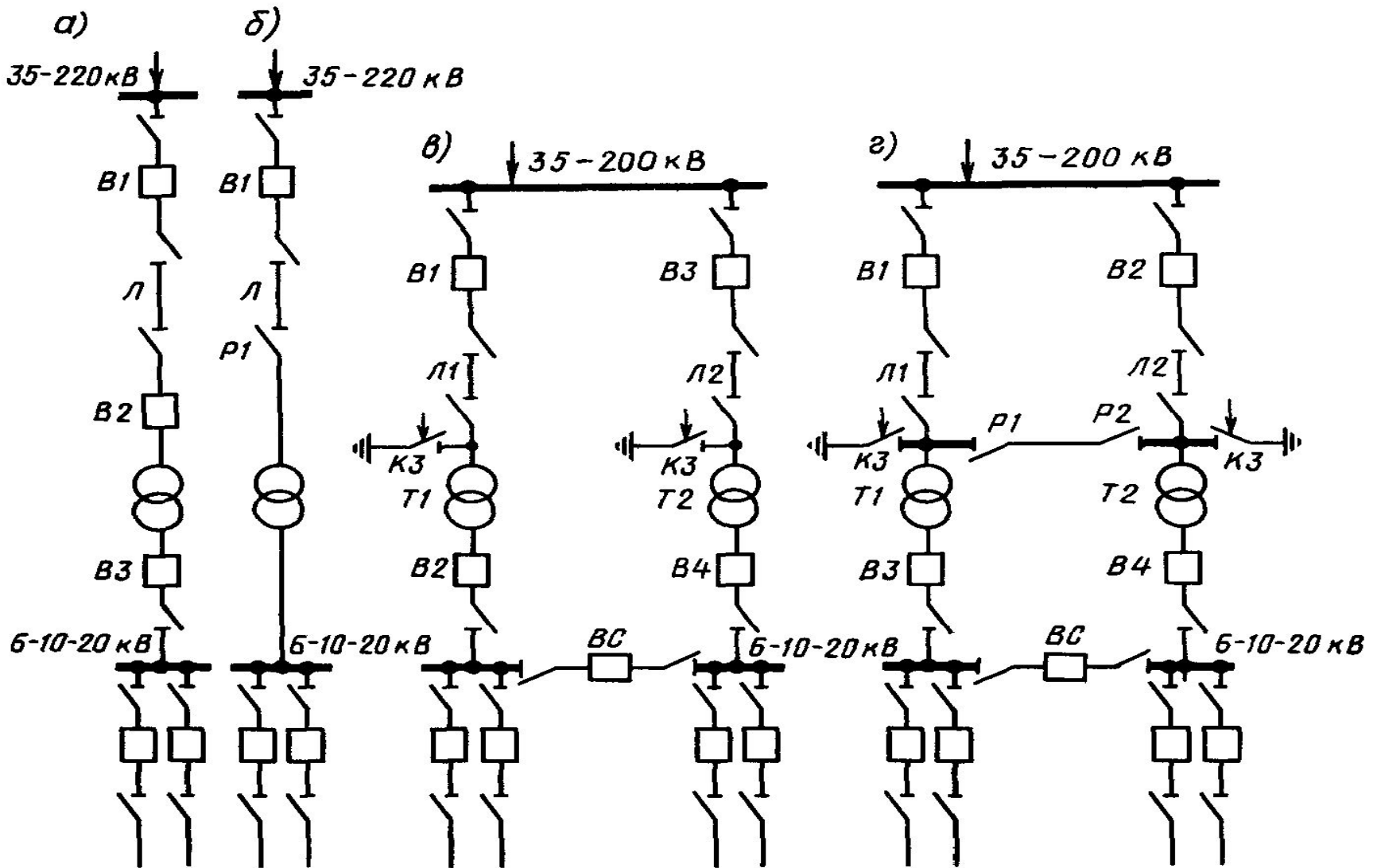


Рис 72 Схемы присоединения ГПП к сетям энергосистемы напряжением 35—220/6—10—20 кВ

BC — выключатель секционный

# Схемы районных подстанций энергосистемы

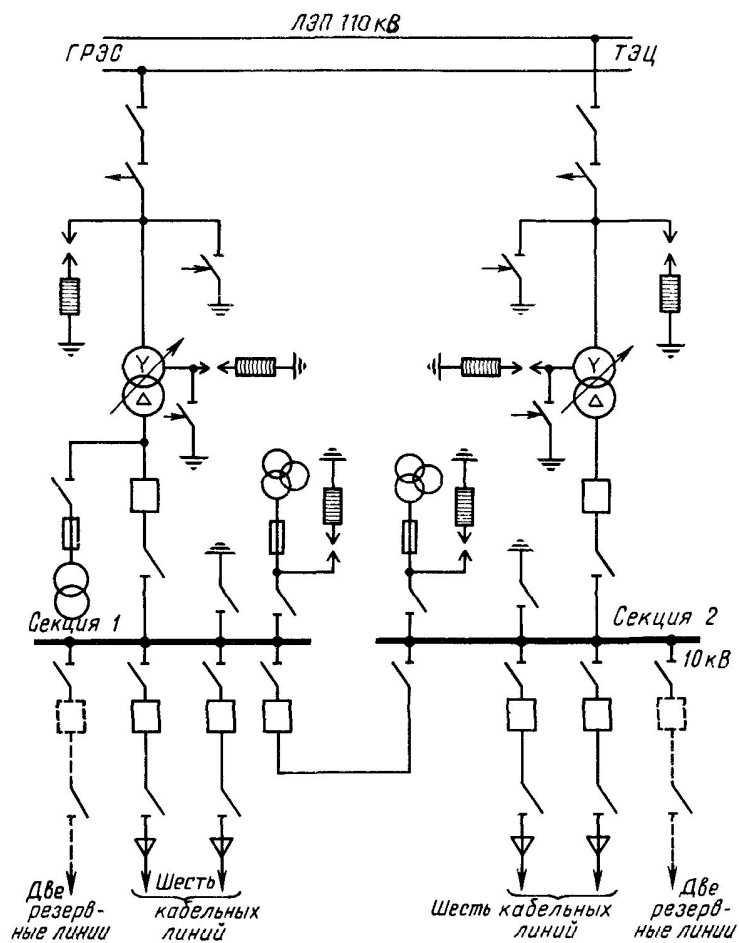


Рис. 7.3 Схема электрических соединений подстанции с двумя трансформаторами напряжением 110/10 кВ мощностью по 16 МВ·А

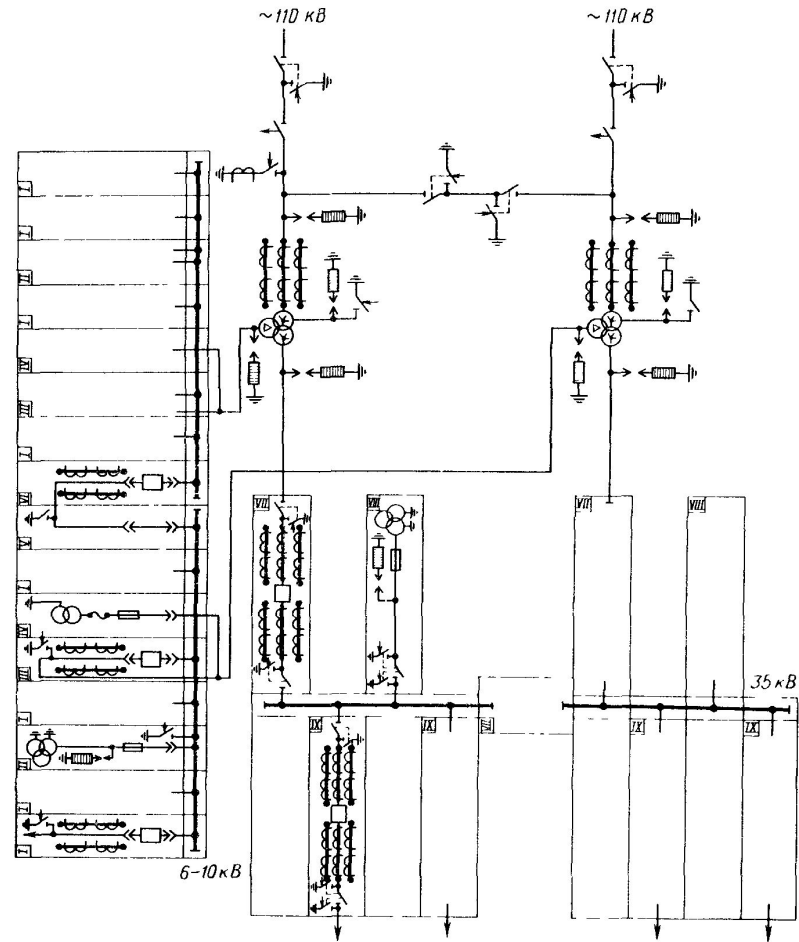


Рис. 7.4 Схема электрических соединений блочной подстанции типа КТ11Б 110/35/6-10-2×16-35

I-IX камеры с одинаковыми комплектами оборудования

# Выбор схемы ГПП

- Выбирают такую мощность трансформаторов, чтобы при отключении наиболее мощного из них оставшиеся обеспечивали питание нагрузки во время ремонта или замены этого трансформатора с учетом допустимой перегрузки как оставшихся в работе, так и резерва по сетям среднего и низкого напряжений. При установке двух трансформаторов и отсутствии резервирования по сетям среднего и низшего напряжений мощность каждого из них выбирают с учетом загрузки трансформатора не более 70 % суммарной максимальной нагрузки подстанции на расчетный период.
- Распределительные устройства 6–10 кВ на двухтрансформаторных подстанциях выполняют, как правило, с одной секционированной или двумя одиночными секционированными выключателем системами сборных шин с неактивированными отходящими линиями, а на однострансформаторных подстанциях – как правило, с одной секцией. На стороне 6–10 кВ должна быть предусмотрена раздельная работа трансформаторов.
- При необходимости ограничения токов КЗ на стороне 6–10 кВ могут предусматриваться следующие мероприятия:
  - а) применение трехобмоточных трансформаторов с максимальным сопротивлением между обмотками высшего и низшего напряжений и двухобмоточных трансформаторов с повышенным сопротивлением;
  - б) применение трансформаторов с расщепленными обмотками 6–10 кВ;
  - в) применение токоограничивающих реакторов в цепях вводов от трансформаторов.

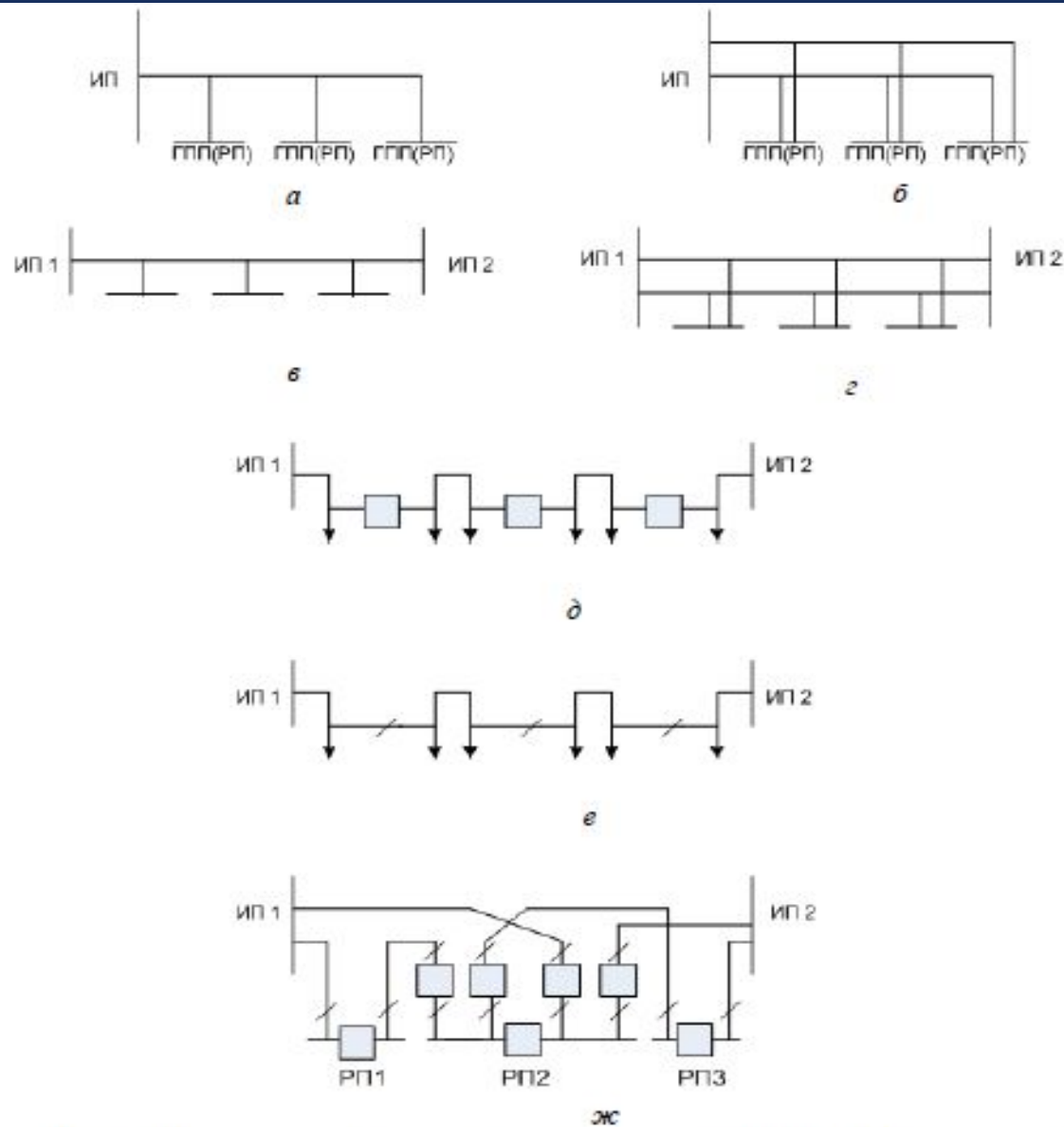


Рис. 5.2. Варианты схем присоединения подстанций 5УР0 – 3УР к одинарной или двойной ВЛ: *а* – радиальная с одной линией; *б* – то же с двумя линиями; *в* – с двусторонним питанием по одной линии; *г* – то же по двум линиям; *д* – присоединение с заходом на подстанцию с автоматической перемычкой; *е* – то же с неавтоматической перемычкой; *ж* – с присоединением в рассечку каждой линии и с заходом обеих ВЛ на подстанцию

# Схемы электрических соединений подстанций промпредприятий

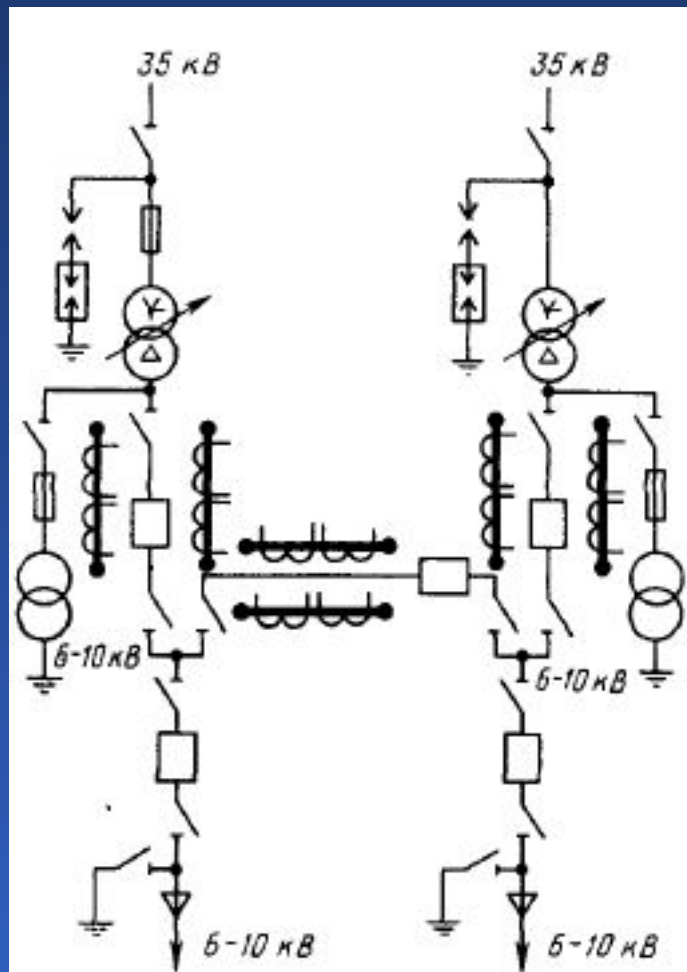


Рис. 7.5. Схема электрических соединений подстанции с двумя трансформаторами напряжением 35/6—10 кВ, мощностью до 4000 кВ·А



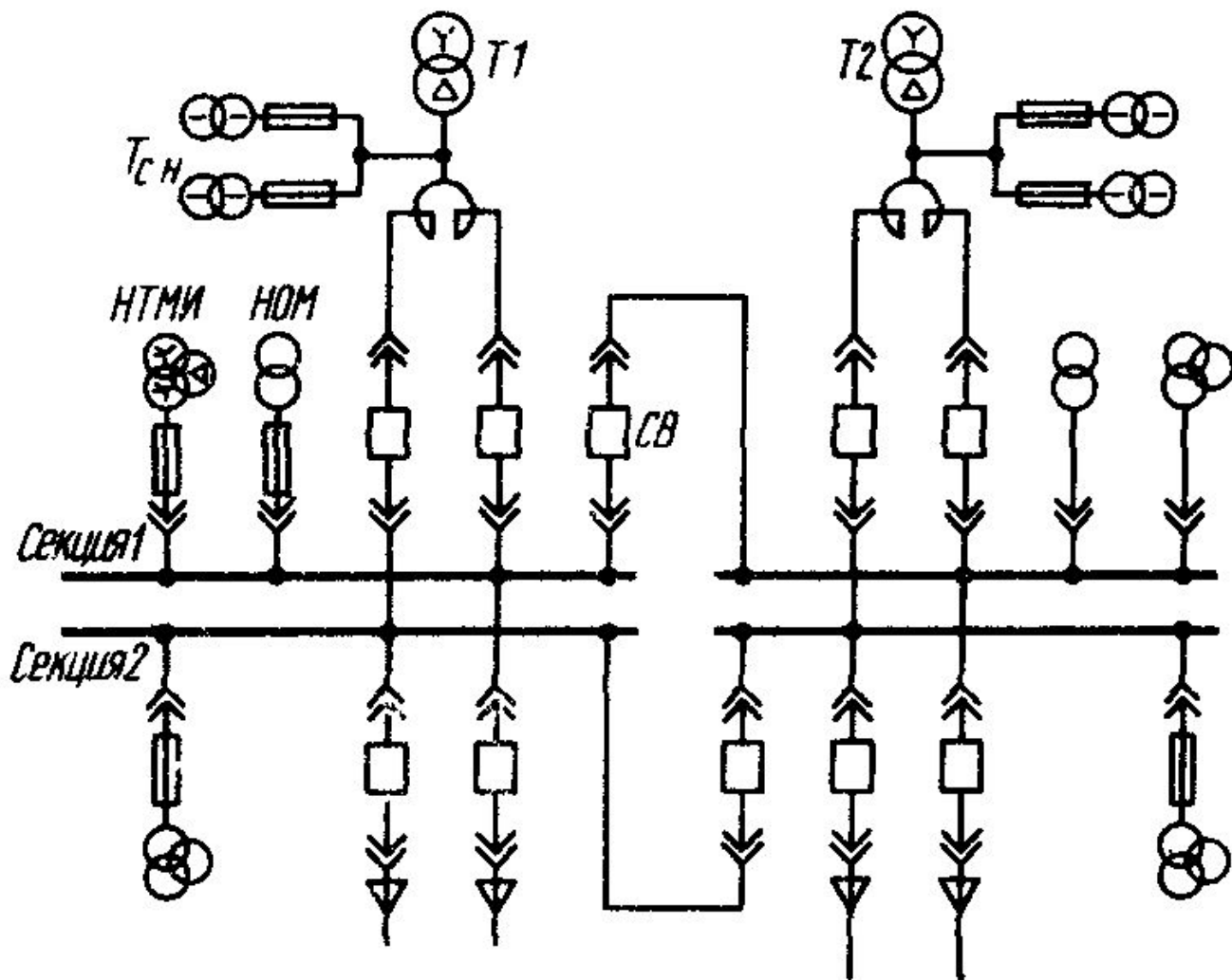


Рис. 76. Схема электрических соединений подстанций с двумя трансформаторами напряжением 35—110/6—10 кВ, мощностью 16 МВ·А и более

# Схемы п/ст с вторичным напряжением до 1000 В

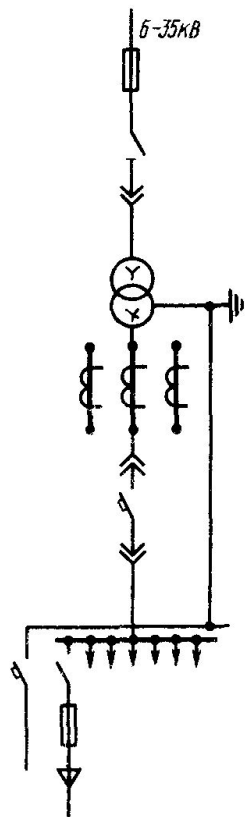


Рис 77 Схема электрических соединений цеховой одностранформаторной подстанции радиального присоединения

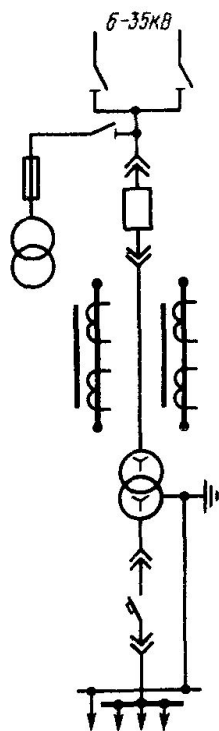


Рис 78 Схема электрических соединений цеховой одностранформаторной подстанции магистрального присоединения

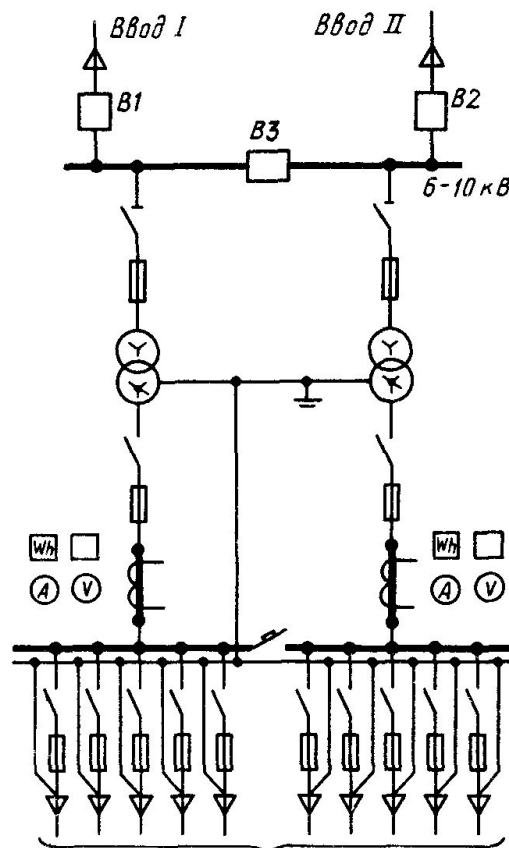


Рис 79 Схема электрических соединений двухтрансформаторной подстанции для силовой и осветительной нагрузок

В1 – В3 — выключатели

# Схемы п/ст с вторичным напряжением до 1000 В

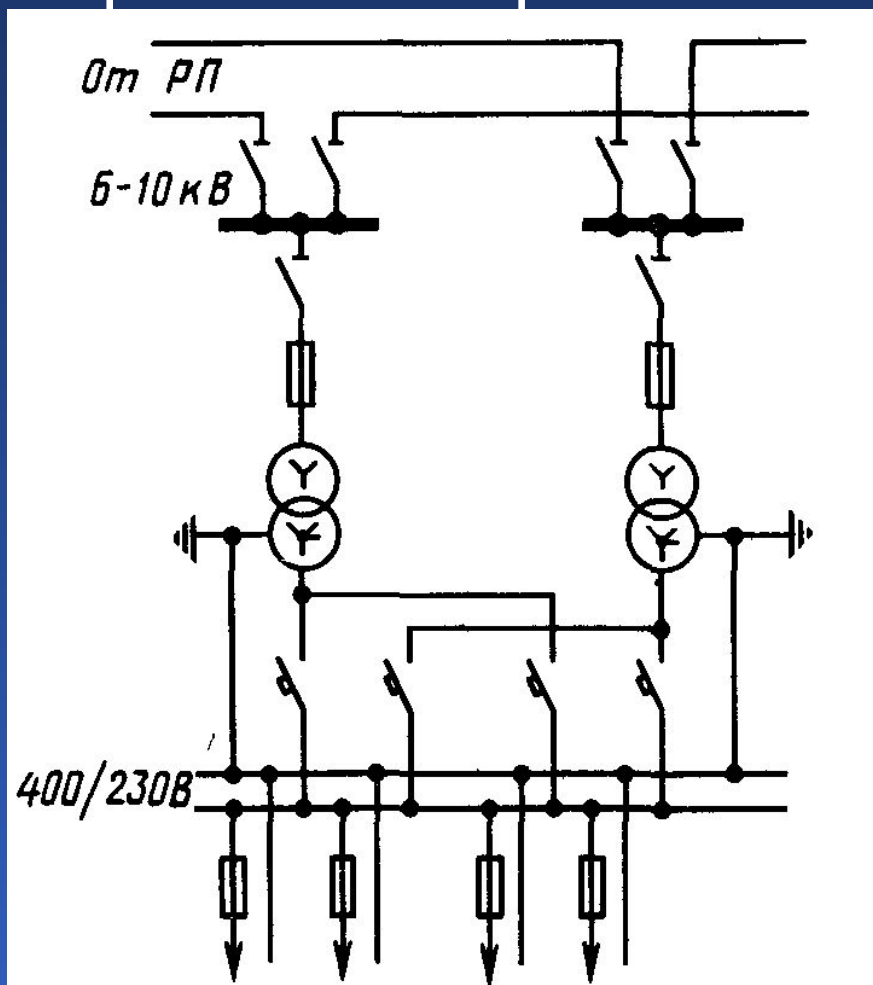


Рис 7 10 Схема электрических соединений двухтрансформаторной двухлучевой подстанции

## ■ Компоновки открытых и закрытых распределительных устройств (подстанций)

- Подстанции 35–110 кВ следует преимущественно проектировать комплектными, заводского изготовления, блочной конструкции.
- **Распределительные устройства 35–750 кВ** рекомендуется выполнять открытого типа. **Распределительные устройства 6–10 кВ** можно выполнять в виде комплектных шкафов наружной установки (КРУН). Распределительные устройства 6–10 кВ закрытого типа следует применять: в районах, где по климатическим условиям не могут быть применены КРУН; в районах с загрязненной атмосферой и районах со снежными и пыльными бурями; при числе шкафов более 25; при наличии технико-экономического обоснования (по требованиям заказчика).
- **Закрытые распределительные устройства 35–220 кВ** следует применять в районах: с загрязненной атмосферой (где применение открытых распределительных устройств с усиленной изоляцией или аппаратурой следующего класса напряжения, с учетом ее обмыва, неэффективно, а удаление подстанции от источника загрязнения экономически нецелесообразно, как и требование об установке специального оборудования); со стесненной городской и промышленной застройкой; с сильными снеготаносами и снегопадами (а также в суровых климатических условиях при соответствующем технико-экономическом обосновании). Здание ЗРУ должно быть без окон, и его допускается выполнять как отдельно стоящее, так и сблокированное со зданиями общеподстанционных пунктов управления, в том числе и по вертикали

# Открытая п/ст

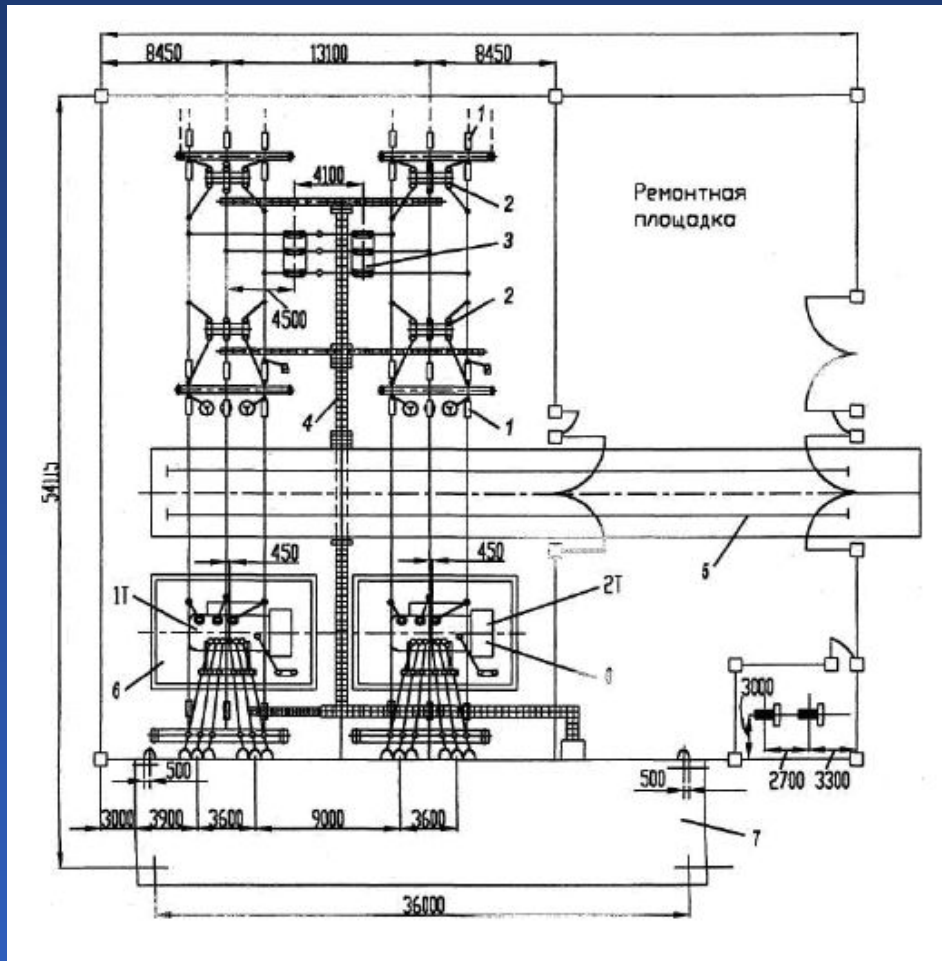


Рис. 5.7. Типовая открытая подстанция на напряжение 110/6-10 кВ:

1 – изоляторы; 2 – разъединители; 3 – мостик из двух разъединителей; 4 – кабельный канал; 5 – железнодорожная колея; 6 – трансформаторы; 7 – здание подстанции

## Комплектная п/ст

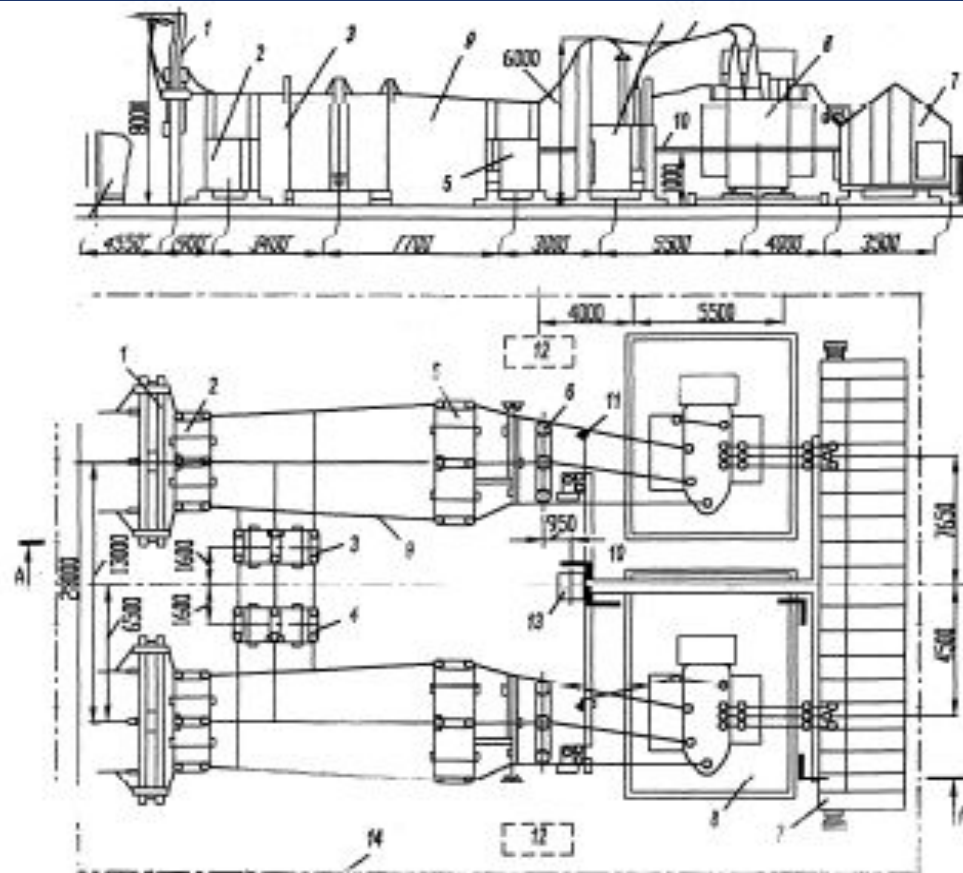


Рис. 5.8. Унифицированная комплектная подстанция с трансформаторами мощностью 40 МВА: 1 – конденсатор связи и высокочастотный заградитель; 2 – линейный разъединитель; 3 – разъединители в перемычке; 4 – разъединитель, установленный до отделителя; 5 – отделитель; 6 – короткозамыкатель; 7 – КРУН 6–10 кВ типа КЗ7; 8 – силовой трансформатор; 9 – самонесущие рубчатые алюминиевые шины; 10 – кабельные лотки; 11 – гибкие провода; 12 – место для дугогасящего устройства; 13 – инвентарный шкаф; 14 – ограждение

# ОРУ

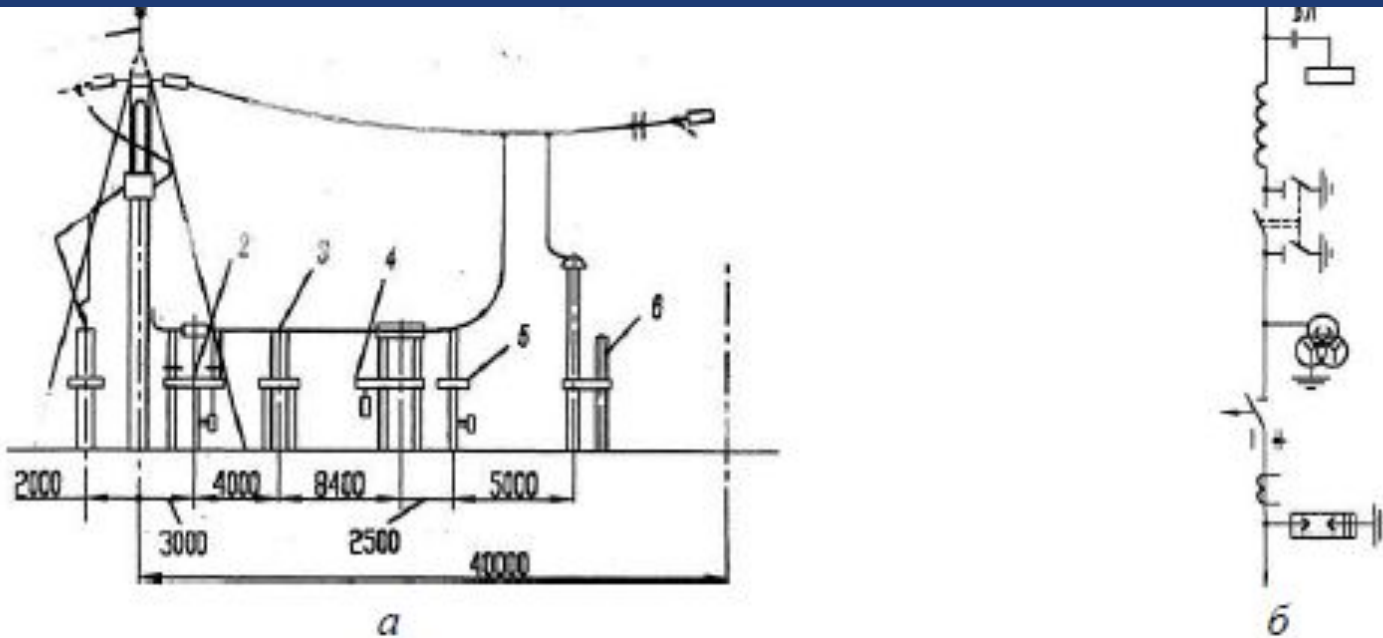


Рис. 5.9. ОРУ 220 кВ из унифицированных конструкций по схеме блока линия – трансформатор с отделителем: *a* – разрез соответствует схеме расположения на рис. 5.7; *б* – схема расположения для блока линия – трансформатор; 1 – узел ВЧ-связи; 2 – разъединитель с двумя комплектами заземляющих ножей с приводом; 3 – трансформатор напряжения; 4 – отделитель однополюсный с приводом; 5 – короткозамыкатель однополюсный с приводом; 6 – разрядный вентиляльный регистратор срабатывания

# План и разрез ГПП

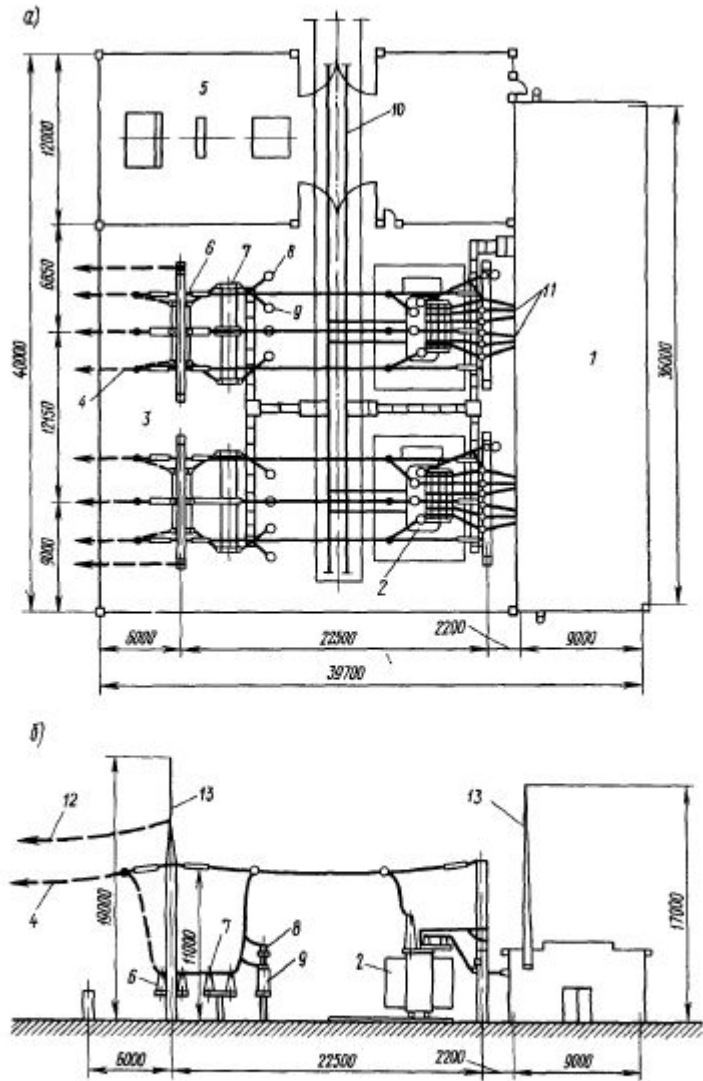


Рис 7.14 План и разрез ГПП 110/6—10 кВ с двумя трансформаторами мощностью 25—40 МВ·А

а — план, б — разрез, 1 — ЗРУ 6/10 кВ, 2 — трансформатор, 3 — ОРУ 110 кВ, 4 — ВЛ 110 кВ, 5 — ремонтная площадка, 6 — разъединитель, 7 — отделитель, 8 — короткозамыкатель, 9 — разрядник, 10 — железнодорожный путь, 11 — выводы от различных обмоток трансформатора, 12 — защитный трос, 13 — молниезащита.



# Выбор и использование силовых трансформаторов

Расчетный срок службы трансформатора обеспечивается при соблюдении условий:

$$S_{н.т} = S_{ном}; \quad U_{сеть} = U_{ном}; \quad \tau_{о.ср} = \tau_{ном},$$

где  $S_{н.т}$  – нагрузка трансформатора;  $U_{сеть}$  – напряжение сети, к которой подключен трансформатор;  $\tau_{о.ср}$  – температура окружающей среды.

Для правильного выбора номинальной мощности трансформатора (автотрансформатора) необходимо располагать суточным графиком нагрузки, из которого известна как максимальная, так и среднесуточная активная нагрузка данной подстанции, а также продолжительность максимума нагрузки. График позволяет утверждать, соответствуют ли эксплуатационные условия загрузки теоретическому сроку службы, определяемому заводом-изготовителем (обычно 20–25 лет).

Если при выборе номинальной мощности трансформатора на однострансформаторной подстанции исходить из условия

$$S_{ном} \geq \sum P_{max} \geq P_p, \quad (5.1)$$

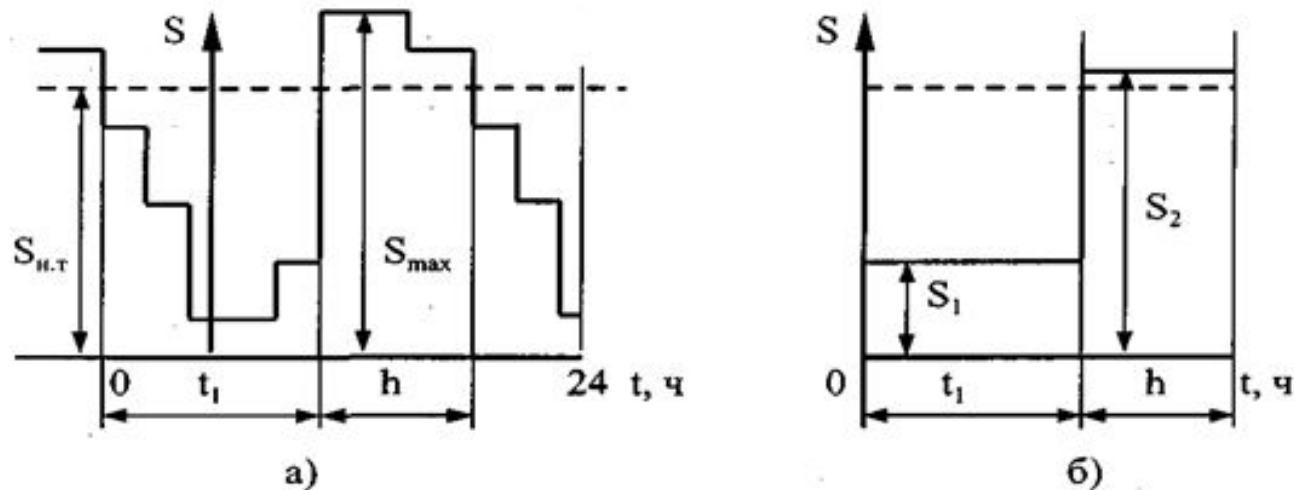
где  $\sum P_{max}$  – максимальная активная нагрузка пятого года эксплуатации;  $P_p$  – проектная расчетная мощность подстанции, то при графике с кратковременным пиком нагрузки (0,5–1 ч) трансформатор длительное время будет работать с недогрузкой. При этом неизбежно завышение номинальной мощности трансформатора и, следовательно, завышение установленной мощности подстанции. В ряде случаев выгоднее выбирать номинальную мощность трансформатора, близкую к максимальной нагрузке достаточной продолжительности

с полным использованием его перегрузочной способности с учетом систематических перегрузок в нормальном режиме.

## Выбор и использование силовых трансформаторов

- В зависимости от исходных данных различают два метода выбора номинальной мощности трансформаторов:
- 1) по заданному суточному графику нагрузки цеха за характерные сутки года для нормальных и аварийных режимов;
- 2) по расчетной мощности для тех же режимов.
- В соответствии с ГОСТ 11920-85 и 12965-75 цеховые трансформаторы имеют следующие номинальные мощности: 100, 160, 250, 400, 630, 1000, 1600, 2500 кВА.
- В первом случае выбор цеховых трансформаторов аналогичен выбору трансформаторов ГПП.
- При этом согласно ГОСТ 14209-85, по /3/ (глава третья), /2/ (глава четвертая) или /4/ (раздел первый), исходный график нагрузки преобразуют в эквивалентный двухступенчатый, ступеням которого соответствуют эквивалентная начальная нагрузка  $S_1$  и перегрузка  $S_2$  с продолжительностью соответственно  $t_1$  и  $h$ .

## Выбор трансформаторов по суточному графику нагрузки



.....Рисунок 1 -- Переход от фактического суточного графика нагрузки (а) на эквивалентный двухступенчатый (б) ¶



Так как мощность трансформатора неизвестна, то для преобразования графика используют приближенный подход. Определяют среднеквадратичную нагрузку по графику ¶

$$S_{ср.кв} = \sqrt{\frac{1}{T} \int_0^T S_i^2 t_i dt} = \sqrt{\frac{\Delta t}{n} \sum_{i=1}^k S_i^2} \dots\dots\dots(1) ¶$$



где  $\Delta t$  -- интервал времени усреднения нагрузки, ¶

$n$  -- число этих интервалов за период  $T = 24$  ч, ¶

$t_i$  -- продолжительность нагрузки  $S_i$ , ч. ¶

Выделяют пиковую часть графика. ¶

Определяют коэффициент начальной нагрузки по формуле ¶

¶

$$K_1 = \frac{S_1}{S_{HT}} = \frac{1}{S_{HT}} \sqrt{\frac{\sum_{i=1}^m S^2 t_i}{\sum_{i=1}^m t_i}}, \dots\dots\dots (2) ¶$$

где  $S_{HT}$  — номинальная мощность трансформатора, кВА. ¶

В этом случае вместо  $S_{HT}$  в расчете учитывают  $S_{ФВ}$ . ¶

Предварительно для большего по тепловому воздействию максимума нагрузки определяют коэффициент перегрузки  $K_2$  эквивалентного графика. ¶

¶

$$K_2 = \frac{S'_2}{S_{HT}} = \frac{1}{S_{HT}} \sqrt{\frac{\sum_{i=1}^n S'^2 t_i}{\sum_{i=1}^n t_i}}, \dots\dots\dots (3) ¶$$

где  $S'_2$  — перегрузка, кВА; ¶

→  $\dots \sum t_i = h'$ , ч. ¶

Значение  $K_2$  сравнивают с  $K_{\max}$ , соответствующим нагрузке  $S_{\max}$  на графике (при этом следует учесть, что нагрузке  $S_{H.T.}$  соответствует  $K=1$ ).

Если  $K'_2 \geq 0,9 K_{\max}$ , то следует принять  $K_2 = K'_2$ .

Если  $K'_2 < 0,9 K_{\max}$ , то следует принять  $K_2 = 0,9 K_{\max}$ . В последнем случае продолжительность перегрузки должна быть скорректирована по формуле

$$h = \frac{(K_2')^2 h'}{(0,9 K_{\max})^2} \quad (4)$$

По найденным значениям  $K_1$  и  $h$  по таблицам систематических перегрузок из /4/, составленным при различных значениях температуры окружающей среды для трансформаторов с различными системами охлаждения, определяют допустимый коэффициент систематической перегрузки  $K_{2\text{доп}}$ .

$$S_{H.T.} = \frac{S'_2}{K_{2\text{доп}}} \quad (5)$$

где  $S'_2$  согласно (3) определяется по формуле

$$S'_2 = \sqrt{\frac{\sum_{i=1}^m S_i^2 t_i}{\sum_{i=1}^m t_i}} \quad (6)$$

Если  $K_{2\text{доп}} \geq K_2$ , то трансформатор можно систематически перегружать по данному графику.

Принятые трансформаторы следует проверить по условию

$$S_{Н.Г} K_{2 док} \geq S_{max} \quad (7)$$

На двухтрансформаторных ТП дополнительно проверяется перегрузка трансформаторов в аварийном режиме с учетом возможного отключения потребителей третьей категории надежности по условию

$$S_{Н.Г} K_{2 док ав} \geq S_{р I, II} \quad (8)$$

где  $S_{р I, II}$  - расчетная нагрузка потребителей первой и второй категории надежности;

$K_{2 док ав}$  - допустимый коэффициент аварийной перегрузки.

При этом значения  $K_{2 док ав}$  находятся так же по таблицам аварийных перегрузок из /4/.

Если условия проверки не выполняются, следует увеличить  $S_{Н.Г}$ .

Допустимые аварийные перегрузки трансформаторов классов напряжения до 110 кВ включительно могут определяться также по /4/ без учета начальной (предшествующей) нагрузки или при начальной нагрузке, не превышающей 0,8.

Во втором случае мощность трансформаторов определяется по средней нагрузке  $S_{см}$  за максимально загруженную смену /2/.

$$S_{Н.Г} = \frac{S_{см}}{N \cdot K_3} \quad (9)$$

где  $N$  - число трансформаторов;

$K_3$  - коэффициент загрузки трансформатора.

Рекомендуется /12/ принимать следующие значения  $K_3$ :

→ при преобладании нагрузок I категории для двухтрансформаторных

$$TP \cdot K_3 = 0.65 \div 0.7;$$

→ при преобладании нагрузок II категории для однитрансформаторных

ТП в случае взаимного резервирования трансформаторов на низшем уровне...

$$K_3 = 0.7 \div 0.8;$$

→ при преобладании нагрузок II категории и наличии централизованного (складского) резерва трансформаторов, а также при нагрузках III категории...

$$K_3 = 0.9 \div 0.95.$$

Принятые трансформаторы должны быть проверены по допустимой систематической и аварийной перегрузке по ГОСТ 14209-97 с помощью таблиц 1.38 и 1.39 /4/.

## Выбор и использование силовых трансформаторов ГПП по полной расчетной мощности

Выбор номинальной мощности трансформаторов ГПП в зависимости от исходных данных может осуществляться по графику нагрузок или по полной расчетной мощности

$$S_{p\Sigma l} = \sqrt{P_{p\Sigma}^2 + Q}, \quad (4.2)$$

где  $P_{p\Sigma}$  – расчетная активная мощность предприятия.

Если на ГПП устанавливаются два трансформатора, то номинальная мощность каждого из них определяется по условию

$$S_{ном.л} \geq S_{p\Sigma} / 2 \cdot 0,7. \quad (4.3)$$

В аварийных условиях оставшийся в работе трансформатор должен быть проверен на допустимую перегрузку с учетом возможного отключения потребителей III категории надежности

$$1,4S_{ном.л} \geq S_{p\Sigma}. \quad (4.4)$$



Цеховые трансформаторные подстанции (ЦТП) предназначены для приема электрической энергии на напряжении 6–35 кВ, понижения напряжения до 0,4 кВ и распределения электроэнергии между потребителями энергии (ПЭ) и электроприемниками (ЭП).

Цеховые трансформаторы имеют следующие номинальные мощности: 100, 160, 250, 400, 630, 1000, 1600, 2500 кВА.

С увеличением мощности трансформаторов растут токи короткого замыкания. Поэтому единичная мощность трансформаторов, питающих электроустановки до 1000 В, ограничивается допустимыми величинами тока короткого замыкания. Считают нецелесообразным применение трансформаторов с вторичным напряжением 0,4 кВ мощностью более 2500 кВА [14]. Поэтому предельная мощность трансформаторов, изготавливаемых заводами на напряжение 0,4–0,66 кВ, составляет 2500 кВА. Число типоразмеров трансформаторов должно быть минимальным.

Цеховые подстанции могут быть однитрансформаторными и двухтрансформаторными.

*Однитрансформаторные подстанции* рекомендуют применять при наличии в цехе (корпусе) приемников электроэнергии, допускающих перерыв электроснабжения на время доставки «складского» резерва, или при резервировании, осуществляемом на линиях низкого напряжения от соседних ТП, т. е. они допустимы для потребителей II и III категорий, а также при наличии в сети 380–660 В небольшого количества (до 20 %) потребителей I категории.

*Двухтрансформаторные подстанции* рекомендуют применять в следующих случаях: при преобладании потребителей I категории и наличии потребителей особой группы; для сосредоточенной цеховой нагрузки и отдельно стоящих объектов общезаводского назначения (компрессорных и насосных станций); для цехов с высокой удельной плотностью нагрузок (выше 0,5–0,7 кВА/м<sup>2</sup>).

Для двухтрансформаторных подстанций также необходим складской резерв для быстрого восстановления нормального питания потребителей в случае выхода из строя одного трансформатора на длительный срок. Оставшийся в работе трансформатор должен обеспечивать электроснабжение всех потребителей I категории на время замены поврежденного трансформатора.

Цеховые ТП с количеством трансформаторов более двух используют только при надлежащем обосновании [8].

Ориентировочный выбор числа и мощности цеховых трансформаторов производят по удельной плотности  $\sigma_n$  нагрузки

$$\sigma_n = S_p / F, \quad (4.1)$$

где  $S_p$  – расчетная нагрузка цеха (корпуса, отделения), кВА;  $F$  – площадь цеха (корпуса, отделения), м<sup>2</sup>.

При плотности нагрузки до  $\sigma_n = 0,2$  кВА/м<sup>2</sup> целесообразно применять трансформаторы мощностью до 1000 и 1600 кВА, при плотности 0,2–0,5 кВА/м<sup>2</sup> – мощностью 1600 кВА. При плотности более 0,5 кВА/м<sup>2</sup> целесообразность применения трансформаторов мощностью 1600 или 2500 кВА обосновывают технико-экономическими расчетами [8, 15].

Выбор номинальной мощности трансформаторов производят по расчетной мощности нормального и аварийного режимов работы исходя из рациональной загрузки в нормальном режиме и с учетом минимально необходимого резервирования в послеаварийном режиме. Номинальную мощность трансформаторов  $S_{ном.т}$  определяют по средней нагрузке  $S_{см}$  за максимально загруженную смену:

$$S_{ном.т} = S_{см} / (NK_3), \quad (4.2)$$

где  $N$  – число трансформаторов;  $K_3$  – коэффициент загрузки трансформатора.

Оптимальная загрузка цеховых трансформаторов зависит от категории надежности потребителей электроэнергии, от числа трансформаторов и способа резервирования. Рекомендуют принимать следующие коэффициенты загрузки трансформаторов: для цехов с преобладающей нагрузкой I категории для двухтрансформаторных ТП  $K_3 = 0,75–0,8$ ; для цехов с преобладающей нагрузкой II категории для однострансформаторных подстанций в случае взаимного резервирования трансформаторов на низшем напряжении  $K_3 = 0,8–0,9$ ; для цехов с нагрузкой III категории  $K_3 = 0,95–1$  [14].

3. Принятые к установке силовые трансформаторы должны быть проверены на допустимые систематические перегрузки. Для двухтрансформаторных подстанций должно выполняться с учетом возможности отключения потребителей III категории соотношение:

$$1,4 S_{НОМТ} \geq S_{P\Sigma} . \quad (18)$$

Для однострансформаторных подстанций проверка производится по методике, изложенной в / 10/, типовым суточным графикам, представленным в /2/. При  $k_3$  в пределах 0,85-1,0 проверку при выполнении курсового проекта можно не производить.

При реальном проектировании используется метод выбора номинальной мощности трансформаторов по заданному суточному графику нагрузки за характерные сутки года и для нормальных режимов с учетом систематических перегрузок в часы максимума по таблицам /1/ и проверяются на аварийные перегрузки по таблицам /1/.

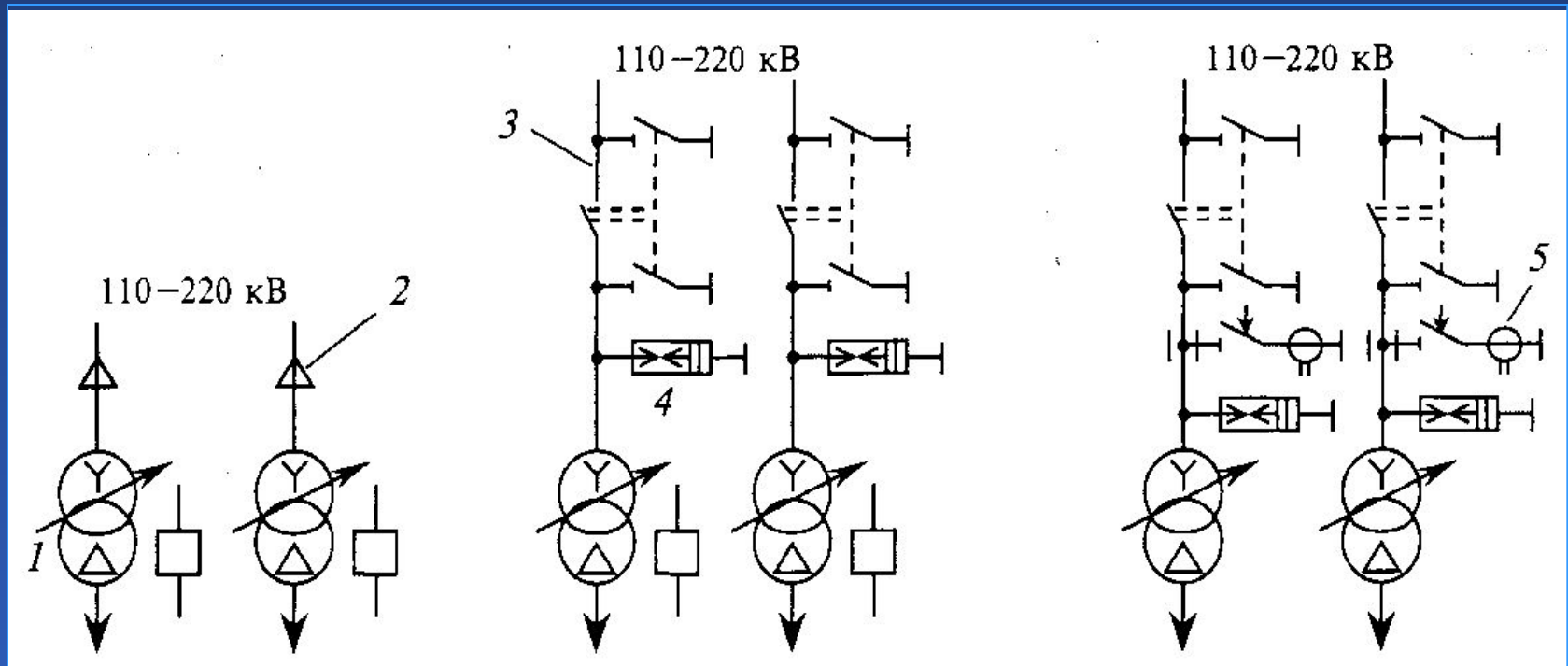
Таблица 4.1 - Выбор цеховых трансформаторных подстанций

№ п/п	Наименование подстанции	Месторасположения подстанции	Тип подстанций	Потребители эл. энергии	$P_P$ , кВт	$P_{СМ}$ , кВт	Кэф. загрузки в норм. режиме	Кол-во трансформаторов	Мощность трансформатора, кВт·А
-------	-------------------------	------------------------------	----------------	-------------------------	-------------	----------------	------------------------------	------------------------	--------------------------------

1	2	3	4	5	6	7	8	9	10
---	---	---	---	---	---	---	---	---	----

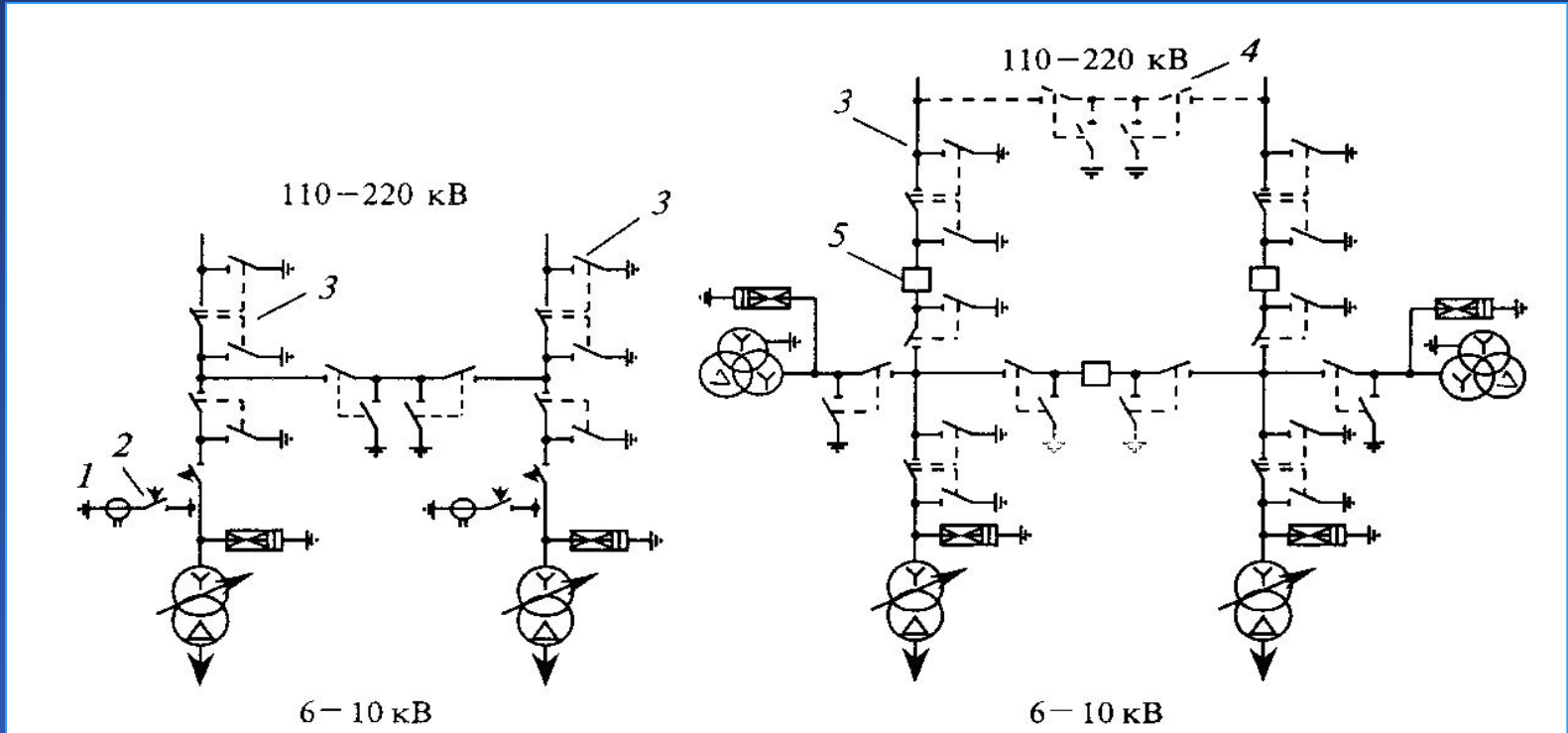
- Примечания: 1. В графе 4 указывается исполнение подстанции: внутрицеховая, пристроенная, встроенная, отдельно стоящая.  
 2. В графе 5 перечисляются цехи, получающие электроэнергию от подстанции.

# Безмостиковые схемы блочных ГПП

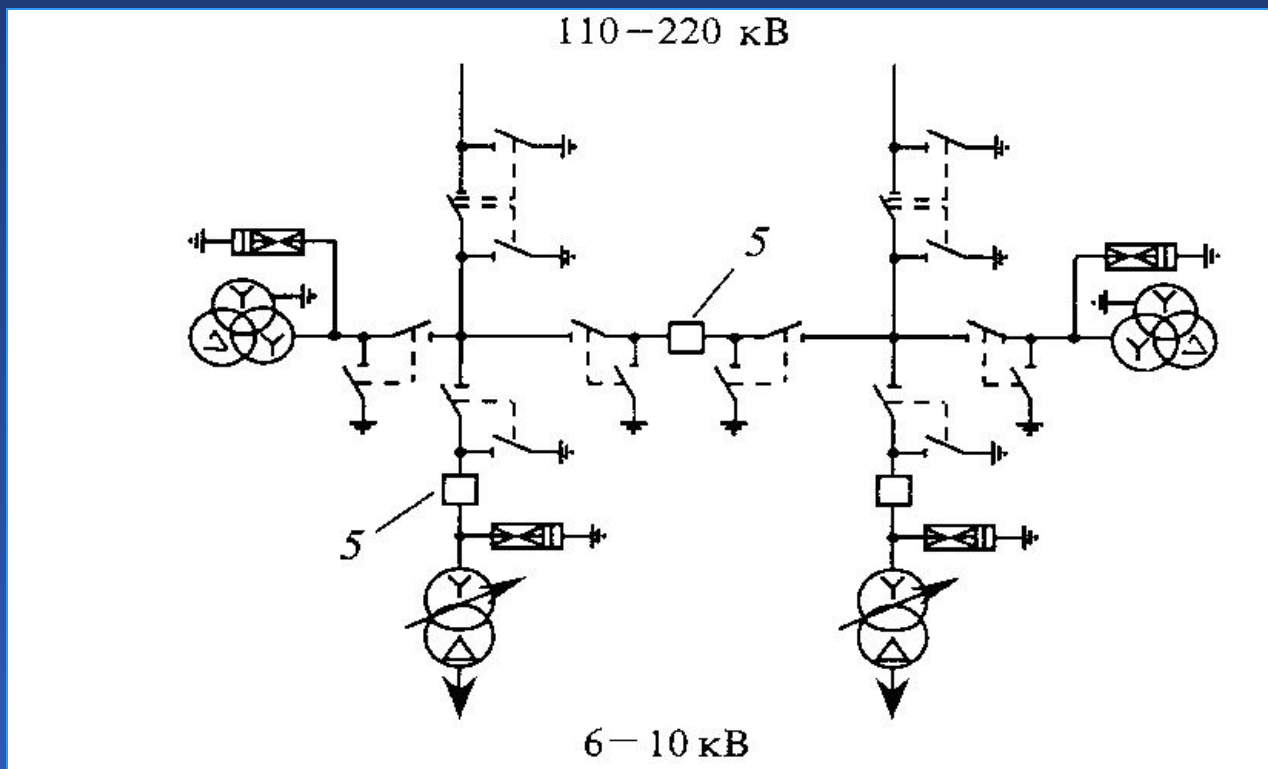




# Схемы подстанций с перемычками (мостиками) между питающими линиями



# Схемы подстанций с перемычками (мостиками) между питающими линиями

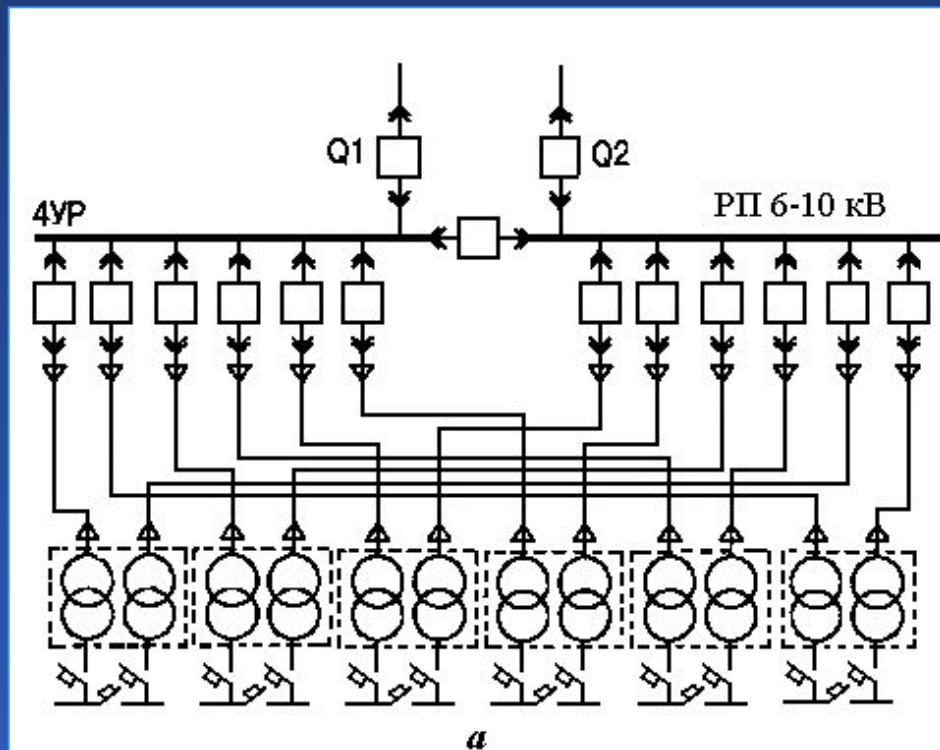




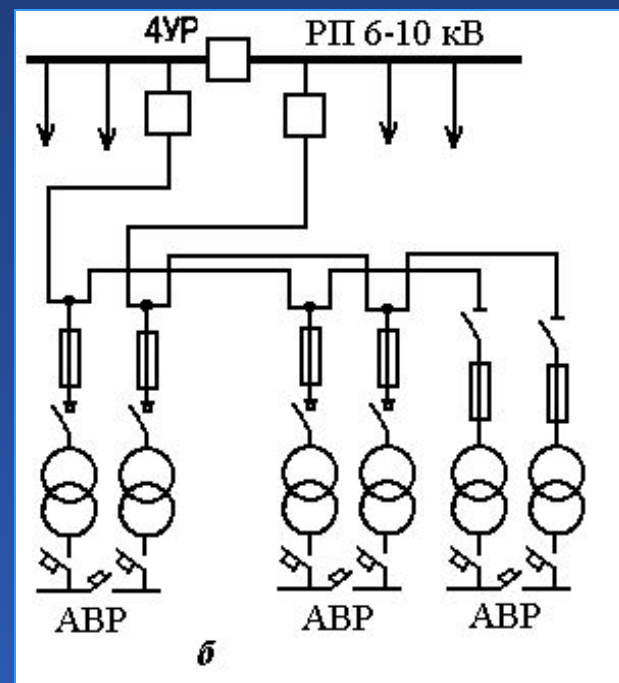
## Тема 1.6

# Схемы электроснабжения в сетях напряжением до 1 кВ переменного и до 1,5 кВ постоянного тока (2 часа)

# Схемы питания трансформаторов ЗУР

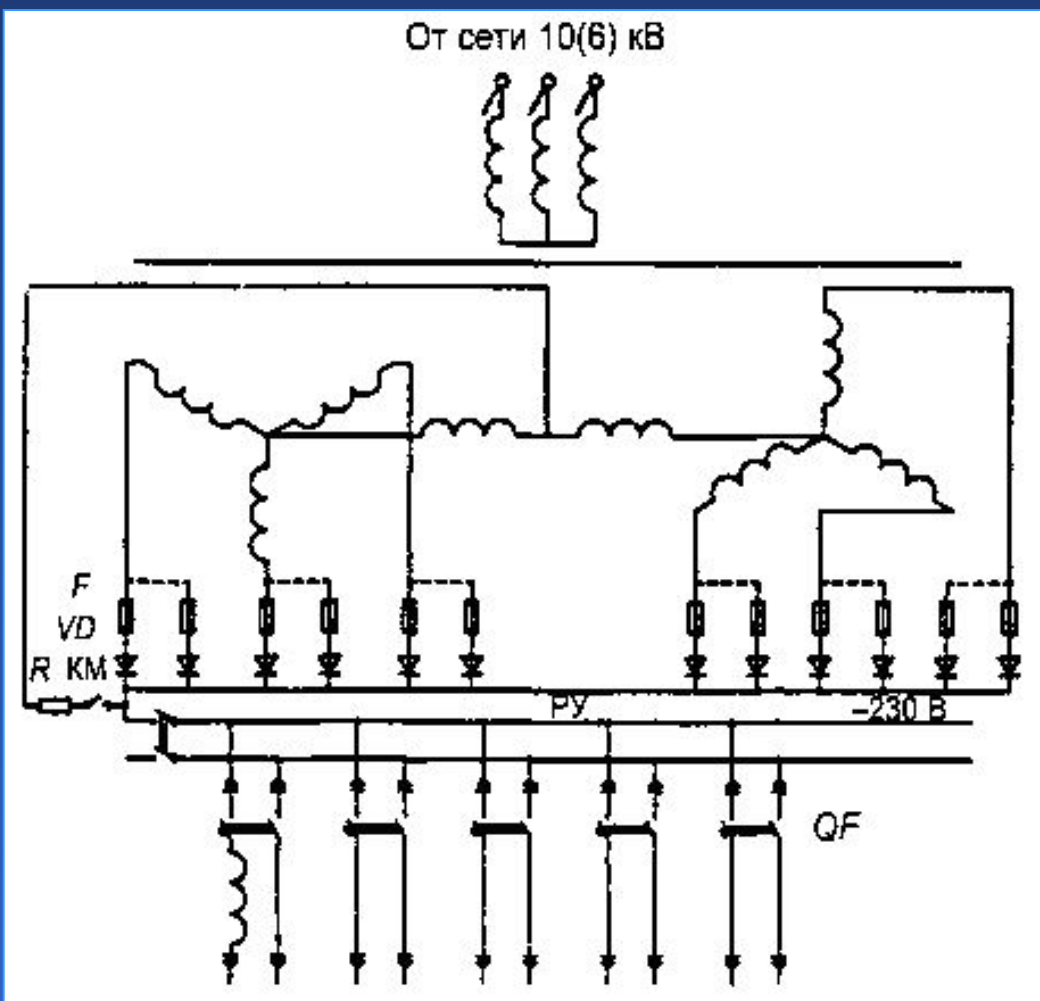


**a** – радиальная



**б** – магистральная

# Принципиальная схема одноагрегатной КВПП



- T* – трансформатор;
- F* – предохранители;
- S* – переключатель завода (для КВПП-400-230-У4);
- РУ* – распределительное устройство 230 В;
- QF* – автоматические выключатели;
- R* – балластное сопротивление;
- KM* – контактор