

# Охранно - пожарная СИГНАЛИЗАЦИЯ

(ОПС)

# ВИДЫ СИГНАЛИЗАЦИЙ

## - Пожарная сигнализация

Системы этого типа предназначены для обнаружения возгорания, управления различным технологическим оборудованием, а также управления другими системами обеспечения пожарной безопасности (оповещение, пожаротушение, дымоудаление и пр.).

## - Охранная сигнализация

Служит для обнаружения несанкционированного проникновения на охраняемый объект, формирования, передачи различных извещений, управления звуковыми и световыми оповещателями.

## - Системы тревожной сигнализации

Обеспечивают формирование и передачу извещений о разбойном нападении на объект. При этом сигнал тревоги может подаваться вручную, путем нажатия кнопки или педали, или формироваться автоматически, например, при разбитии витрины.

# ТИПЫ СИГНАЛИЗАЦИЙ

## - Автономная.

При срабатывании этот тип обеспечивает локальное оповещение (световое и (или) звуковое) в пределах охраняемого объекта или его непосредственной близости.

## - Пультовая.

Система передает тревожное сообщение на централизованный пульт охраны.

По способу передачи информации от извещателей к приемно контрольному прибору (панели) системы могут быть:

- Проводная сигнализация.
- Беспроводная сигнализация.



# Классификация автоматических систем пожарной сигнализации

## - неадресная (пороговая)

Принцип его действия заключается в обнаружении извещателем одного из факторов, сопутствующих возгоранию (повышение температуры, задымление, появление открытого пламени). После этого датчик скачкообразно меняет свое состояние, что отслеживается приемно- контрольным прибором. Определяется только состояние шлейфа.

## -адресная (адресно-пороговая)

Каждый датчик, входящий в ее состав имеет свой уникальный код «адрес», по которому легко определить место возгорания . Кроме того, эта система является более информативной, поскольку извещатели помимо извещений "норма" и "пожар" могут передавать информацию о своей работоспособности.

## - адресно-аналоговая

Противопожарная система отличается от предыдущих тем, что извещатель передает контролируемые параметры на центральную панель, которая "принимает решение" о дальнейших действиях. Эта сигнализация является самой богатой по функциональным возможностям и обеспечивает максимальную надежность контроля ситуации.

Кроме того, пожарная сигнализация имеет разные принципы обнаружения возгорания, определяемые типом используемых пожарных датчиков:

- ▶ **дымовые;**
- ▶ **тепловые;**
- ▶ **пламени.**

# Основные элементы системы пожарной сигнализации

- ▶ ПКП (приемно-контрольный прибор)
- ▶ Извещатели о пожаре (дымовые ,тепловые, пламени)
- ▶ Линии связи



# Пример построения системы пожарной



RS-232



RS-485

### Сигнал-20П



20 шлейфов сигнализации



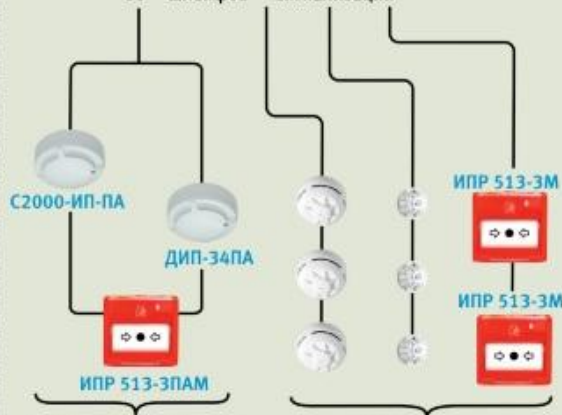
Пожарные извещатели

Пороговая система пожарной сигнализации

### Сигнал-10



10 шлейфов сигнализации



Адресно-пороговые извещатели

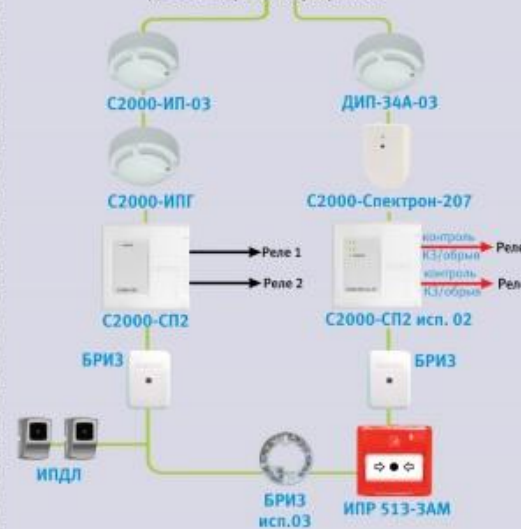
Пороговые извещатели

Адресно-пороговая система пожарной сигнализации

### С2000-КДЛ



До 127 адресных устройств



Адресно-аналоговая система пожарной сигнализации

### С2000-КДЛ



До 127 адресных устройств



Радиоканальное расширение адресно-аналоговой системы пожарной сигнализации

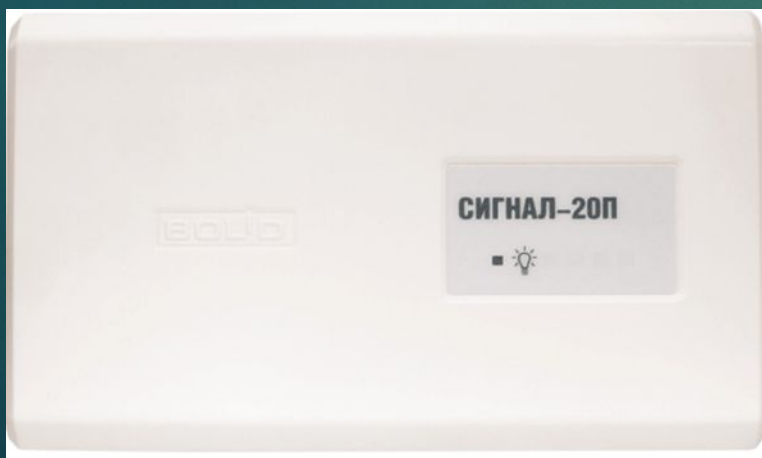
# Сигнал 20М (неадресная система)

- ▶ До 20 радиальных шлейфов сигнализации
- ▶ Работа в автономном режиме или в составе ИСО «Орион»
- ▶ Программируемый выбор типа шлейфов сигнализации
- ▶ Доступ к управлению по PIN –коду
- ▶ Программирование PIN кода пользователей: длина пароля (от 2 до 6 цифр), создание группы ШС, назначение прав на управление
- ▶ Управление группой шлейфов (в группе от 1 до 20 шлейфов)
- ▶ Возможность сброса конфигурации прибора на заводские установки
- ▶ Управление взятием/снятием ШС под охрану, выходными реле прибора локально и централизованно по интерфейсу RS-485
- ▶ Программируемые выходы (5 релейных выходов, из них 3 типа «сухой контакт» и 2 с контролем целостности цепи)
- ▶ Два ввода питания: для подключения основного и резервного источников питания
- ▶ Встроенная внутренняя сигнализация
- ▶ Энергонезависимая память на 511 событий
- ▶ Питание DC 10.2-28.0 В
- ▶ Исполнение IP20 -30 + 55С



# Сигнал 20П (неадресная система)

- ▶ До 20 радиальных шлейфов сигнализации
- ▶ совместного использования с сетевым контроллером пультом контроля и управления «С2000М» либо компьютером с установленным ПО АРМ «Орион Про»)
- ▶ Программируемый выбор типа шлейфов сигнализации
- ▶ Управление взятием/снятием ШС под охрану, выходными реле прибора по интерфейсу RS-485 с пульта управления или клавиатур ИСО «Орион»
- ▶ Подключение считывателя ключей «Touch Memory» для идентификации пользователя и управления разделами (взятие, снятие)
- ▶ Программируемые выходы (5 релейных выходов, из них 3 типа «сухой контакт» и 2 с контролем целостности цепи)
- ▶ Два ввода питания: для подключения основного и резервного источников питания
- ▶ Исполнение IP20 -30 + 55С



# Сигнал 10 (неадресная + адресно-пороговая система)

В автономном режиме "Сигнал-10" представляет собой однокомпонентный приемно-контрольный охранный прибор и выполняет следующие функции:

- ▶ контролирует неадресные шлейфы сигнализации
- ▶ используется только как охранный прибор
- ▶ отображает состояние шлейфов сигнализации и сообщения о неисправности на 11 встроенных индикаторах
- ▶ поддерживает процедуру взятия/снятия шлейфов сигнализации с помощью электронных идентификаторов (ключей и карточек) через 1 подключаемый внешний считыватель
- ▶ позволяет одновременно управлять группой своих шлейфов сигнализации
- ▶ позволяет сохранять в энергонезависимой памяти до 85 электронных идентификаторов и их полномочия по управления шлейфами сигнализации
- ▶ питается от одного или двух независимых внешних источников питания постоянного тока 12-24В
- ▶ 4 релейных выходов

**В составе системы ИСО «Орион», совместно с сетевым контроллером (пультом контроля и управления «С2000М» либо компьютером с установленным ПО АРМ «Орион»), блок представляет собой совмещённый приёмно-контрольного прибор и прибор управления.**

- ▶ контролирует пожарные неадресные шлейфы сигнализации:
- ▶ контролирует пожарный адресно-пороговый шлейф сигнализации извещателями "ДИП-34ПА", "С2000-ИП-ПА", «ИПР 513-3ПА» (до 10 шт. в шлейфе)
- ▶ поддерживает процедуру взятия/снятия своих шлейфов сигнализации с помощью электронных идентификаторов (ключей и карточек) через любой считыватель в системе
- ▶ поддерживает процедуру взятия/снятия своих шлейфов сигнализации с помощью системных кнопочных клавиатур и с сетевого контроллера
- ▶ имеет в энергонезависимой памяти буфер на 512 событий.
- ▶ исполнение IP20 -30 + 55С



# C2000-4 (неадресная система)

- ▶ Программируемый выбор типа шлейфов сигнализации
- ▶ Автономное использование или совместного с сетевым контроллером пультом контроля и управления «С2000М» либо компьютером с установленным ПО АРМ «Орион Про»
- ▶ Отображение состояния шлейфов сигнализации и состояния блока на 5 встроенных индикаторах
- ▶ Контроль доступа в охраняемое помещение в режиме: вход по Proximity-карте или ключу Touch Memory, выход по кнопке ВЫХОД
- ▶ Настраиваемый контроль взлома и блокировки входной двери
- ▶ Подключение считывателей с интерфейсом Touch Memory, Wiegand, ABA TRACK II и управление двухцветным светодиодом и звуковым сигнализатором 1 считывателя
- ▶ Возможность управления взятием/снятием под охрану и доступом одной Proximity картой или ключом Touch Memory (4096 ключей)
- ▶ Режим двойной идентификации (по двум карточкам или ключам) для доступа и управления взятием/снятием
- ▶ Программируемая логика управления двумя реле и двумя транзисторными выходами с контролем подключаемых цепей
- ▶ Управление взятием/снятием под охрану, доступом со считывателя или дополнительно по интерфейсу RS-485 в ИСО «Орион»
- ▶ Управление выходами блока по интерфейсу RS-485 в ИСО «Орион»
- ▶ Запоминание событий в буфере при потере связи по интерфейсу RS-485 (4088 событий)
- ▶ Исполнение IP30 -40 + 50С



# ИЗВЕЩАТЕЛЬ ПОЖАРНЫЙ ДЫМОВОЙ ОПТИЧЕСКИЙ ТОЧЕЧНЫЙ ИП212-5МУ

Извещатель предназначен для обнаружения загораний, сопровождающихся появлением дыма и подачи извещения на приемно-контрольный прибор.

Извещатель предназначен для круглосуточной непрерывной работы с пожарными приемно-контрольными приборами, осуществляющими питание извещателя по двухпроводному шлейфу сигнализации напряжением от 9 до 24 В

Производитель ЗАО «ФАРМТЕХСЕРВИС»



# Извещатель пожарный тепловой максимально-дифференциальный ИП 114-01-А2М

- ▶ Извещатели формируют и обеспечивают передачу в шлейф пожарной сигнализации сигнал «Пожар» при воздействии на термочувствительный элемент теплового потока с температурой  $(54-70)^{\circ}\text{C}$ .

Производитель: ООО «Технозащита»



# ИЗВЕЩАТЕЛЬ ПОЖАРНЫЙ ДЫМОВОЙ ОПТИЧЕСКИЙ ЛИНЕЙНЫЙ ИП 212-08М «ЛУЧ-3М»

Извещатель однопозиционный пожарный дымовой линейный ИП 212-08М «Луч3М», в дальнейшем «извещатель», предназначен для использования в составе системы пожарной сигнализации закрытых помещений и выполнения следующих функций:

- ▶ - обнаружения продуктов горения в контролируемой зоне, образованной оптическим лучом между извещателем и отражателем;
- ▶ - формирования тревожного извещения ПОЖАР при превышении концентрации продуктов горения установленного порогового значения;

Производитель: Завод «Спецавтоматика»





# Извещатель пожарный дымовой ИП 212-77 (ИПК-8)

Извещатель дымовой, оптико-электронный, 2-х проводной, 10-30В,  
токопотребление дежурный режим 0.1мА, режим тревога 25мА,  
индикация дежурного режима, от -10°C...+50°C, D100x47.5мм



# Извещатель тепловой пожарный максимальный ИП 109-05- А2М

Извещатели пожарные тепловые максимальные ИП109-05-А2М предназначены для выдачи сигнала о пожаре при превышении определенного значения температуры окружающей среды размыканием своих электрических контактов, включаемых в шлейфы сигнализации систем пожарной сигнализации и автоматического пожаротушения.

Производитель: Завод «Спецавтоматика»



# Извещатель пожарный ручной ИП535-22 (ИПР-1)

- ▶ Извещатель пожарный ручной ИП535-22 (ИПР-1) предназначен для ручного включения сигналов в системах пожарной сигнализации и пожаротушения.



# ИЗВЕЩАТЕЛЬ ПОЖАРНЫЙ ДЫМОВОЙ ОПТИКО-ЭЛЕКТРОННЫЙ АДРЕСНО-АНАЛОГОВЫЙ ДИП-34А-04

- ▶ Встроенный изолятор короткого замыкания
- ▶ Однозначная установка в розетку
- ▶ Раннее обнаружение пожара
- ▶ Программная установка уровней задымленности "день-ночь"
- ▶ Предтревожное сообщение "Внимание"
- ▶ Контроль работоспособности
- ▶ Контроль запыленности
- ▶ Контроль текущего значения концентрации дыма
- ▶ Измерение значения напряжения в ДПЛС в месте установки
- ▶ Световая индикация состояния
- ▶ Проверка работоспособности нажатием на световод или лазерным тестером
- ▶ Адрес извещателя запоминается в энергонезависимой памяти
- ▶ Надежная защита от насекомых
- ▶ Крышка для защиты от пыли в период строительства и ремонта
- ▶ До 127 извещателей к "С2000-КДЛ" или "С2000-КДЛ-2И"



# ИЗВЕЩАТЕЛЬ ПОЖАРНЫЙ ТЕПЛОВОЙ МАКСИМАЛЬНО-ДИФФЕРЕНЦИАЛЬНЫЙ АДРЕСНО-АНАЛОГОВЫЙ С2000-ИП-03

- ▶ Выдача извещения "Пожар" как при превышении максимального порога, так и при изменении градиента температуры
- ▶ Обработка температуры, используя предысторию
- ▶ Возможность измерения температуры с последующей передачей через "С2000-КДЛ" или "С2000-КДЛ-2И" на пульт "С2000М" или АРМ "Орион Про"
- ▶ Контроль работоспособности
- ▶ Световая индикация состояния
- ▶ Проверка работоспособности нажатием на световод или лазерным тестером
- ▶ Измерение напряжения в ДПЛС в месте установки
- ▶ Адрес извещателя запоминается в энергонезависимой памяти
- ▶ До 127 извещателей к "С2000-КДЛ" или "С2000-КДЛ-2И"



## ИЗВЕЩАТЕЛЬ ПОЖАРНЫЙ РУЧНОЙ АДРЕСНЫЙ ИПР 513-3АМ

- ▶ Оснащён защитным стеклом, предохраняющим от случайных срабатываний
- ▶ Отсутствие разрушаемых деталей позволяет возвращать извещатель в дежурный режим с помощью специального ключа, без замены приводного элемента
- ▶ Питание по двухпроводной линии связи от "С2000-КДЛ" или "С2000-КДЛ-2И"
- ▶ Измерение значения напряжения в ДПЛС в месте установки
- ▶ Световая индикация состояний
- ▶ До 127 извещателей "ИПР 513-3АМ" к "С2000-КДЛ" или "С2000-КДЛ-2И"



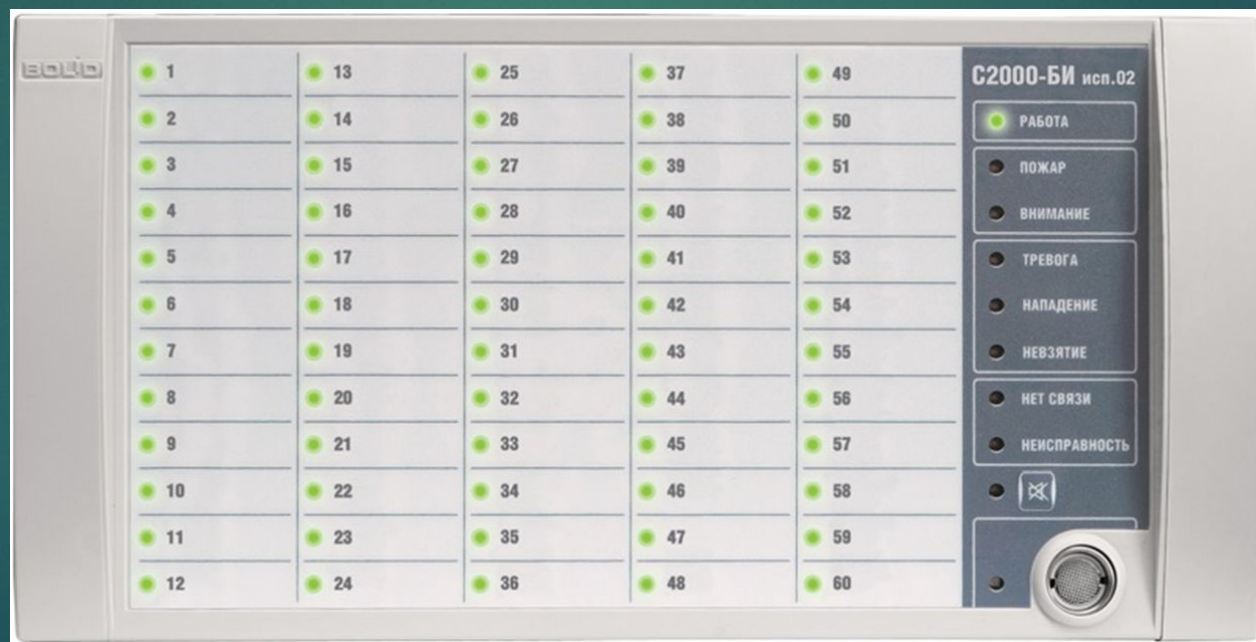
# С2000-БИ

- ▶ Отображение на светодиодных индикаторах "Пожар", "Внимание", "Тревога", "Нападение", "Невзятие" и "Неисправность" тревог и неисправностей в прикрепленной к блоку "С2000-БИ" части системы "Орион"
- ▶ Включение звукового сигнала при получении тревожного сообщения по одному или нескольким контролируемым разделам и возможность его сброса оператором
- ▶ Формирование сообщения о вскрытии корпуса на пульт «С2000-М»
- ▶ Исполнение IP20 -30 + 55С
- ▶ Питание DC 10.2-28.0 В



# С2000-БИ исп.2

- ▶ Отображение на светодиодных индикаторах «Пожар», «Внимание», «Тревога», «Нападение», «Невзятие» и «Неисправность» тревог и неисправностей в прикрепленной к блоку «С2000 БИ» SMD части системы «Орион»
- ▶ Включение звукового сигнала при получении тревожного сообщения по одному или нескольким контролируемым разделам и возможность его сброса оператором
- ▶ Формирование сообщения о вскрытии корпуса на пульт «С2000»
- ▶ Управление разделами с помощью ключей Touch Memory
- ▶ Исполнение IP20 -30 + 55С
- ▶ Питание DC 10.2-28.0 В





# С2000-БКИ

- ▶ Кнопочное управление 60 разделами (взятие под охрану, снятие с охраны) с возможностью ограничения доступа к функции управления
- ▶ Подключение считывателя с интерфейсом Touch Memory для контроля доступа к управлению разделами
- ▶ Отображение на светодиодных индикаторах "Пожар", "Внимание", "Тревога", "Нападение", "Невзятие" и "Неисправность" тревог и неисправностей в прикрепленной к блоку "С2000-БИ SMD" части системы "Орион Про"
- ▶ Включение звукового сигнала при получении тревожного сообщения по одному или нескольким контролируемым разделам и возможность его сброса оператором
- ▶ Два входа для подключения двух независимых источников питания с контролем их состояния
- ▶ Формирование сообщения о вскрытии корпуса на пульт "С2000"
- ▶ Исполнение IP20 -30 + 55С
- ▶ Питание DC 10.2-28.0 В



# Клавиатура С2000-К

- ▶ Работает совместно только с пультом "С2000", "С2000М" или АРМ "Орион Про"
- ▶ Постановка на охрану и снятие с охраны разделов персональным кодом пользователя (PIN- кодом)
- ▶ Возможность просмотра состояния доступных пользователю разделов
- ▶ Управление доступом на основании введенного кода (только совместно с АРМ "Орион Про")
- ▶ Прием сообщений по линии связи RS-485 от пульта "С2000", "С2000М" или АРМ "Орион Про", отображение принятых сообщений на жидкокристаллическом индикаторе и сохранение в энергонезависимом буфере
- ▶ Возможность звуковой сигнализации тревожных сообщений
- ▶ Исполнение IP20 +1 + 40С
- ▶ Питание DC 10.2-28.4 В



# КОНТРОЛЛЕР ДВУХПРОВОДНОЙ ЛИНИИ СВЯЗИ С2000-КДЛ (адресно-аналоговая система +расширение с неадресными датчиками)

- ▶ Работа в составе систем: ИСО "Орион",
- ▶ Подключение до 127 адресных устройств (АУ).
- ▶ Возможность применения изоляторов короткого замыкания «БРИЗ» и «БРИЗ исп.03» для локализации короткозамкнутых участков ДПЛС
- ▶ Питание подключенных адресных устройств по двухпроводной линии связи
- ▶ Работа с адресно-аналоговыми дымовыми извещателями «ДИП-34А»:
- ▶ Работа с адресными пожарными извещателями «С2000-ИП» и «ИПР 513-3А»
- ▶ Подключение адресных охранных извещателей «С2000-ИК», «С2000-ШИК», «С2000-ПИК», «С2000-СТ», «С2000-СМК», «С2000-СМК Эстет», «С2000-В», «С2000-СВЧ», «С2000-СТИК», «С2000-КТ»
- ▶ Подключение в двухпроводную линию связи неадресных охранных и пожарных извещателей с выходом «сухой контакт» через адресные расширители «С2000-АР1», «С2000-АР2» и «С2000-АР8»
- ▶ Управление исполнительными устройствами через адресный релейный блок «С2000-СП2»
- ▶ Подключение считывателей ключей Touch Memory (iButton), карт Proximity, а также клавиатур для считывания PIN-кодов
- ▶ Локальное и централизованное управления разделами (зонами). Индикация состояния разделов (зон) осуществляется на выносном светодиоде считывателя (одно или двухцветном)
- ▶ Передача служебных и тревожных сообщений на пульт «С2000», «С2000М», АРМ «Орион» и АРМ «Орион Про»
- ▶ Два ввода питания напряжением от 12 В до 24 В.
- ▶ Исполнение IP30 -30 + 50С



## АДРЕСНЫЙ РАСШИРИТЕЛЬ С2000-АР1 ИСП.01, С2000-АР1 ИСП.02, С2000-АР1 ИСП.03

- ▶ Размещается внутри охранного или пожарного четырехпроводного извещателя
- ▶ Питание от двухпроводной линии связи
- ▶ Контроль контактов сигнального реле («Охрана») и датчика вскрытия корпуса («Блокировка»)
- ▶ Нормально-замкнутые контакты шлейфа «Охрана» для исполнений 02 и 03 и нормально-разомкнутые — для исполнения 01
- ▶ Адрес расширителя сохраняется в энергонезависимой памяти
- ▶ Измерение значения напряжения в ДПЛС в месте установки
- ▶ Миниатюрное исполнение



## АДРЕСНЫЙ РАСШИРИТЕЛЬ С2000-АР2 ИСП.02

- ▶ Контроль двух независимых зон (адресов, контролируемых цепей) пожарных четырехпроводных или охранных извещателей
- ▶ Питание от двухпроводной линии связи
- ▶ При включении пожарных извещателей контролируются состояния зоны «Пожар», «Обрыв», «Короткое замыкание»
- ▶ Адрес расширителя запоминается в энергонезависимой памяти
- ▶ Измерение значения напряжения в ДПЛС в месте установки
- ▶ До 63 расширителей к "С2000-КДЛ" и "С2000-КДЛ-2И"



## АДРЕСНЫЙ РАСШИРИТЕЛЬ С2000-АР8

- ▶ Контроль восьми независимых зон (адресов, контролируемых цепей) пожарных четырехпроводных или охранных извещателей
- ▶ Питание от двухпроводной линии связи
- ▶ При включении пожарных извещателей контролируются состояния зоны "Пожар", "Обрыв", "Короткое замыкание"
- ▶ Повышенная помехоустойчивость контролируемых цепей за счет селекции входного сигнала по длительности и фильтрации наводок 50 Гц и 100 Гц
- ▶ Датчик вскрытия корпуса
- ▶ Адрес расширителя запоминается в энергонезависимой памяти
- ▶ Встроенный индикатор работоспособности и состояния зон
- ▶ До 16 расширителей к "С2000-КДЛ" и "С2000-КДЛ-2И"



# ПУЛЬТ КОНТРОЛЯ И УПРАВЛЕНИЯ ОХРАННО-ПОЖАРНЫЙ С2000М

- ▶ Индикация режимов "Тревога", "Пожар", "Пуск", "Останов", "Неисправность", "Отключен". Возможность просмотра отдельных зон (разделов) и элементов системы, имеющих эти состояния, с отображением на символьном индикаторе. Звуковая сигнализация тревог, пожаров, пусков и неисправностей на встроенном звуковом сигнализаторе. Индикация состояния зон охраны, противопожарных средств и других исполнительных устройств на блоках "С2000-БИ", "С2000-БКИ", "С2000-ПТ", "Поток-БКИ"
- ▶ Автоматическое управление средствами светового и звукового оповещения, противодымной защиты, инженерным оборудованием, выходами передачи сигналов "Тревога", "Пожар", "Пуск" и "Неисправность" с помощью контрольно-пусковых и сигнально-пусковых блоков, приёмно-контрольных блоков. Автоматический запуск и останов приборов речевого оповещения серии "Рупор". Автоматическое управление режимами работы подсистемы контроля и управления доступом для разблокирования путей эвакуации при пожаре.
- ▶ Ручное управление с клавиатуры пульта и блоков индикации:
- ▶ управление режимами работы охранной и пожарной сигнализации: постановка на охрану, снятие с охраны, сброс тревог, отключение извещателей и исполнительных устройств (только тех, которые управляются пультом);



## ПРЕОБРАЗОВАТЕЛЬ ИНТЕРФЕЙСОВ USB-RS485

- ▶ Преобразователь интерфейсов "USB-RS485" предназначен для гальванической изоляции и взаимного преобразования сигналов интерфейса USB и сигналов двухпроводного магистрального интерфейса RS-485. В ИСО "Орион" предназначен для подключения ПК к системным приборам при программировании.





## ПРЕОБРАЗОВАТЕЛЬ ИНТЕРФЕЙСОВ USB-RS232

- ▶ USB-RS232 предназначен для гальванической изоляции и взаимного преобразования сигналов интерфейса USB и сигналов последовательного интерфейса RS-232.
- ▶ В ИСО "Орион" используется для подключения ПК к пульту "С2000М" при его программировании.



# ПРЕОБРАЗОВАТЕЛЬ ИНТЕРФЕЙСОВ RS-232/RS-485, ПОВТОРИТЕЛЬ ИНТЕРФЕЙСА RS-485 С ГАЛЬВАНИЧЕСКОЙ РАЗВЯЗКОЙ С2000-ПИ

- ▶ "С2000-ПИ" предназначен для гальванической изоляции и взаимного преобразования сигналов интерфейса RS-232 и сигналов двухпроводного магистрального интерфейса RS-485.
- ▶ В ИСО "Орион" используется для подключения приборов к ПК с АРМ "Орион Про" или АРМ "С2000" или для увеличения длины двухпроводного магистрального интерфейса RS-485.



## ПРЕОБРАЗОВАТЕЛЬ ИНТЕРФЕЙСОВ RS-485/RS-232 В ETHERNET C2000-ETHERNET

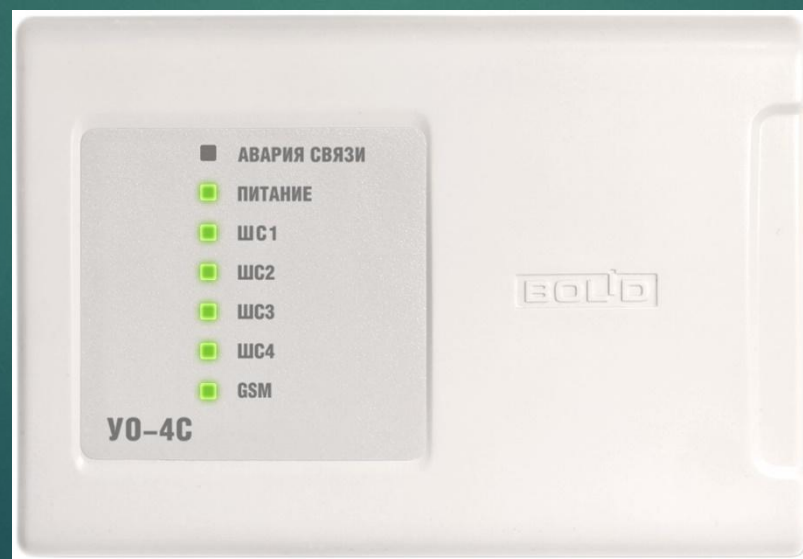
- ▶ "C2000-Ethernet" предназначен для трансляции данных интерфейса RS-232/RS-485 в Ethernet и обратно.
- ▶ В ИСО "Орион" используется для организации связи приборов по локальной сети.



## УСТРОЙСТВО ОКОНЕЧНОЕ СИСТЕМЫ ПЕРЕДАЧИ ИЗВЕЩЕНИЙ ПО КАНАЛАМ Сотовой СВЯЗИ GSM УО-4С ИСП.02

"УО-4С исп.02" предназначено для использования в централизованных и автономных системах охранно-пожарной безопасности производственных, коммерческих и жилых объектов (предприятий, банков, офисов, больниц, магазинов, складских помещений, жилых домов и т.д.).

"УО-4С" может применяться для работы как автономном режиме, так и в составе интегрированной системы "Орион" в качестве устройства передачи извещений по каналам сотовой связи GSM.



# Общая структура программного обеспечения



# Программное обеспечение (платные модули)

- ▶ Сервер "Орион Про" –**обязательно**
- ▶ Администратор базы данных "Орион Про" - **обязательно**
- ▶ Монитор "Орион Про"
- ▶ Ядро системы (только в составе РМ Оперативная задача)
- ▶ Оперативная задача "Орион Про" (Ядро системы и Монитор "Орион Про") - **обязательно**
- ▶ Генератор отчетов "Орион Про"
- ▶ Учет рабочего времени "Орион Про"
- ▶ Видеосервер