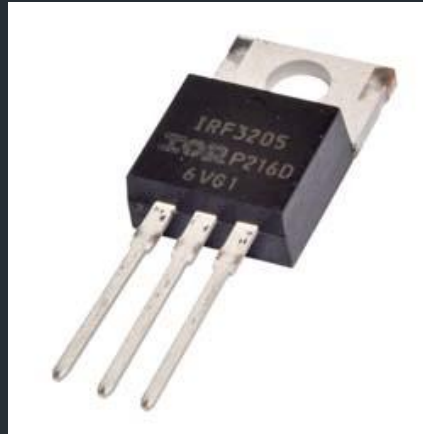
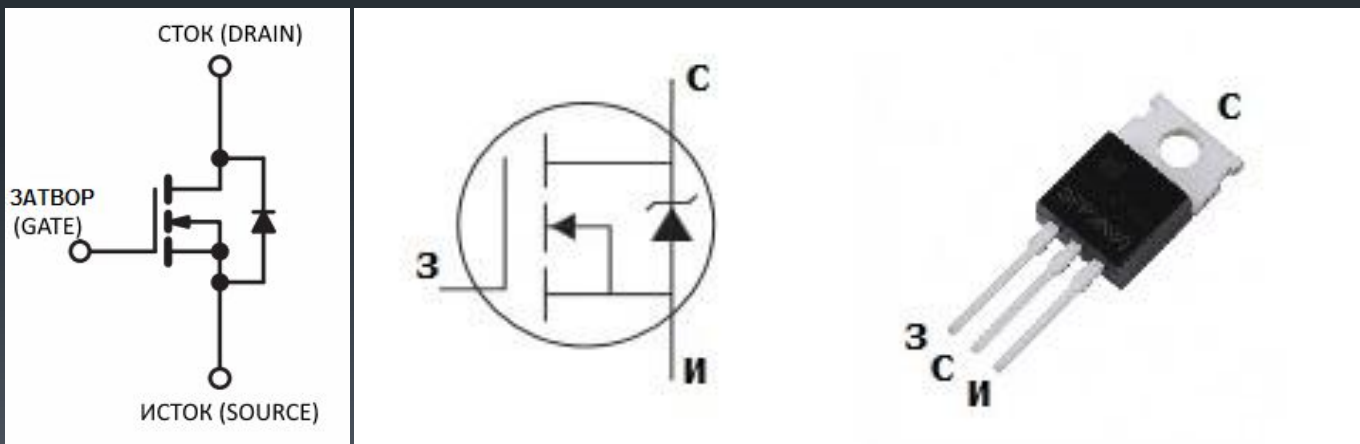


Транзистор IRF3205

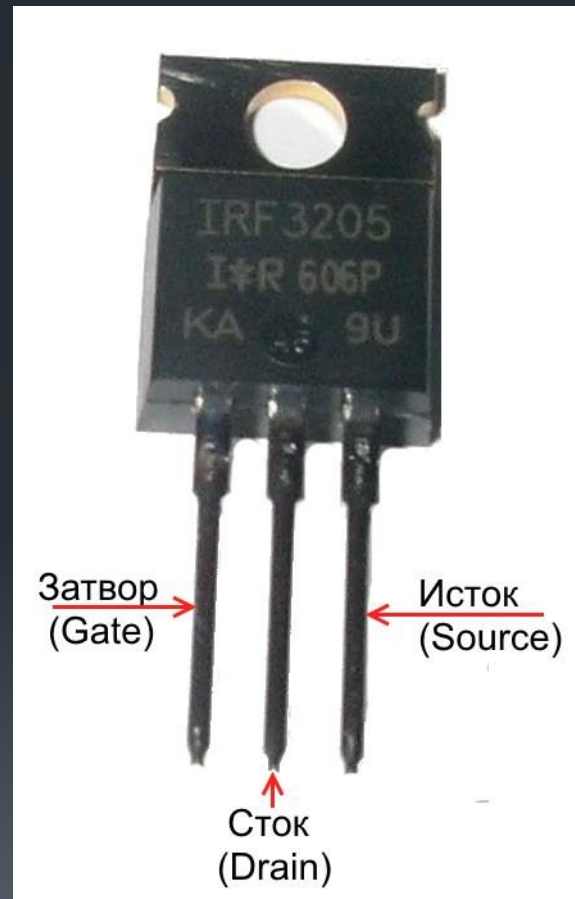


Цель работы: рассказать о транзисторе «IRF3205», что он из себя представляет, его основных характеристиках, параметрах, рабочем применении и об аналогах.

IRF3205 – это N-канальный мощный полевой транзистор предназначен для работы в ключевом режиме. IRF3205 используется в регуляторах мощности, переключателях, преобразователях, в которых необходима повышенная скорость переключения. Благодаря большой токовой способности и низкому сопротивлению канала транзистор IRF3205 часто используется в качестве силовых ключей в автомобильных электронных устройствах и там где нужно коммутировать относительно большие токи при небольших напряжениях.



Цоколевка (разводка выводов) стандартная как и у большинства силовых транзисторов



IRF3205 параметры:

Тип — N-канальный полевой МОП транзистор с обратным диодом

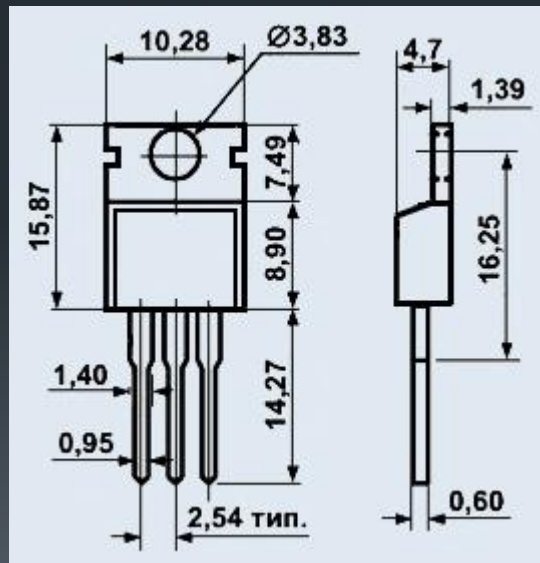
Тип корпуса — TO-220AB (SOT78)

Диапазон рабочих температур - 55..+175°C

Максимальное напряжение сток-исток $U_{си} = 55 В$, позволяет транзистору IRF3205 работать в преобразователях напряжения питающихся от 12, 24 и 36 В, то есть во всех автомобильных применениях, в источниках бесперебойного питания и тд.

При этом сопротивление канала в открытом состоянии $R_{си\text{ вкл.}} = 8\text{ мОм}$ (0,008 Ом) и максимальный ток сток-исток при температуре 25°C: $I_{си\text{ макс.}} = 75 А$.

Время включения = 14 нс,
Время выключения = 50 нс,
Максимальное напряжение затвор-исток $U_{зи макс.} = \pm 20 В$,
Максимальная рассеиваемая мощность $P_{си макс.} = 200 Вт$,
Крутизна характеристики (управляющее действие затвора) $S = 44$,
Пороговое напряжение на затворе 2...4 В,
Ток утечки затвора $< 0,1 \mu A$,
Ток утечки стока (закр.) $< 25 \mu A$.



IRF3205 аналоги

Сам по себе транзистор IRF3205 выпускался с 2001 и заслужил справедливую популярность и вот в 2011 выпустили обновленную версию с индексом «Z». Причем новая серия содержит три типа в разных корпусах:

IRF3205Z — TO-220AB

IRF3205ZS — D²Pak (поверхностный монтаж)

IRF3205ZL — TO-262 (для пайки стока к охладителю)

IRF3205Z обладает пониженным сопротивлением канала в открытом состоянии $R_{си\text{ вкл.}} = 6,5\text{ мОм}$ (0,0065 Ом), улучшенными временными характеристиками.

