

# Гусеница



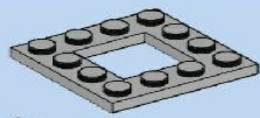
Открытая тема

Гусеницы имеют мягкое вытянутое тело. Крыльев у них нет. Многие имеют яркую окраску и красивое опушение или выросты. Питаются в основном растительной пищей.

Гусеница - это злостный вредитель. У неё много врагов. Она является особым лакомством для птиц, но с помощью различных уловок им удается спастись от гибели. Некоторые гусеницы похожи на ветки и сучки, а другие маскируются под цвет листьев. Гусеница раковидного мотылька способна даже обрызгать врага кислотой.

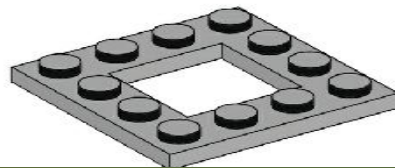
Достигнув определённого возраста, гусеницы окукливаются и скоро превращаются в прекрасное создание - бабочку.





1x

**1**

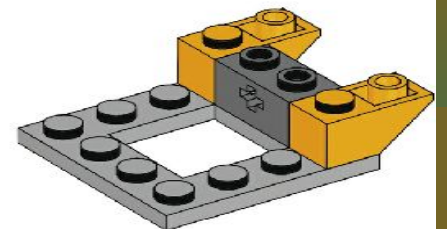


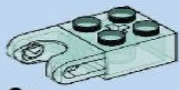
1x



2x

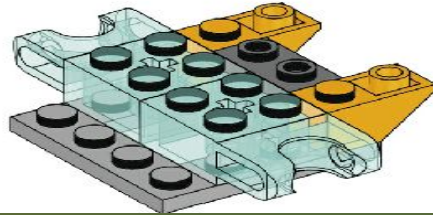
**2**





2x

3

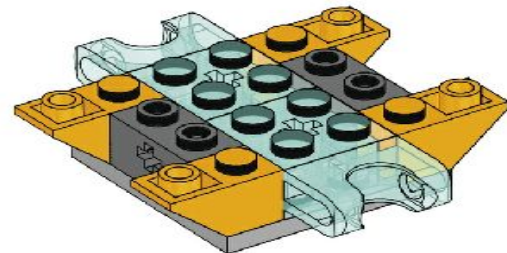


1x

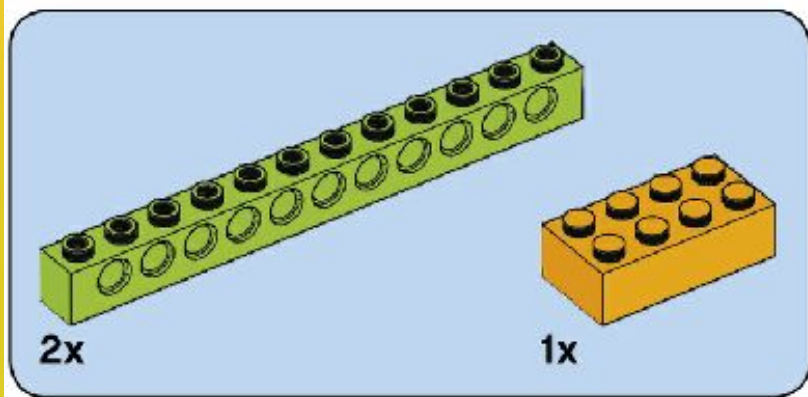


2x

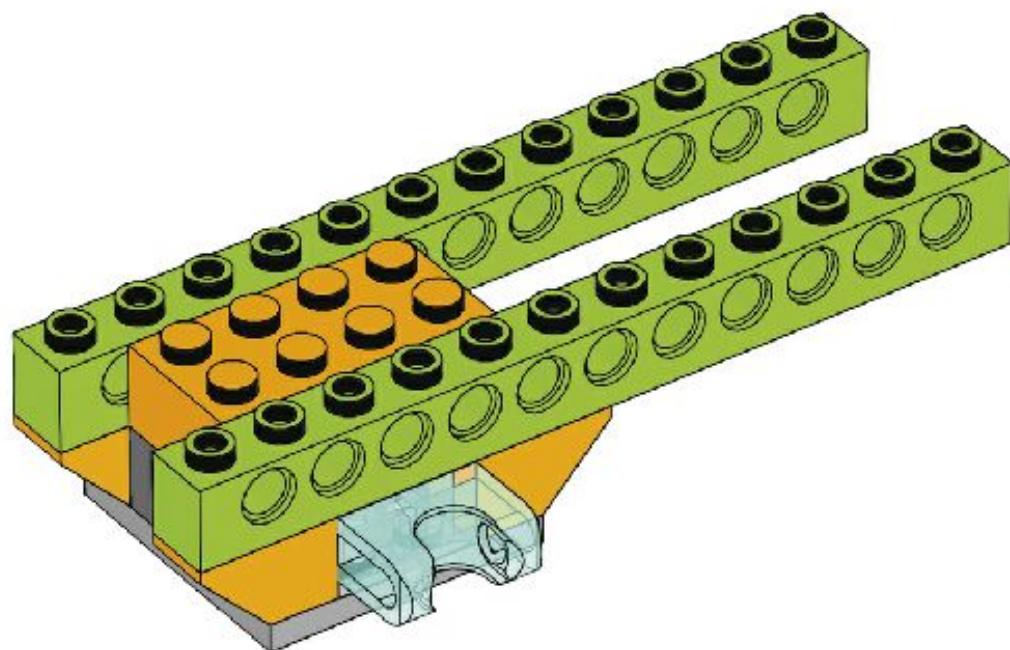
4



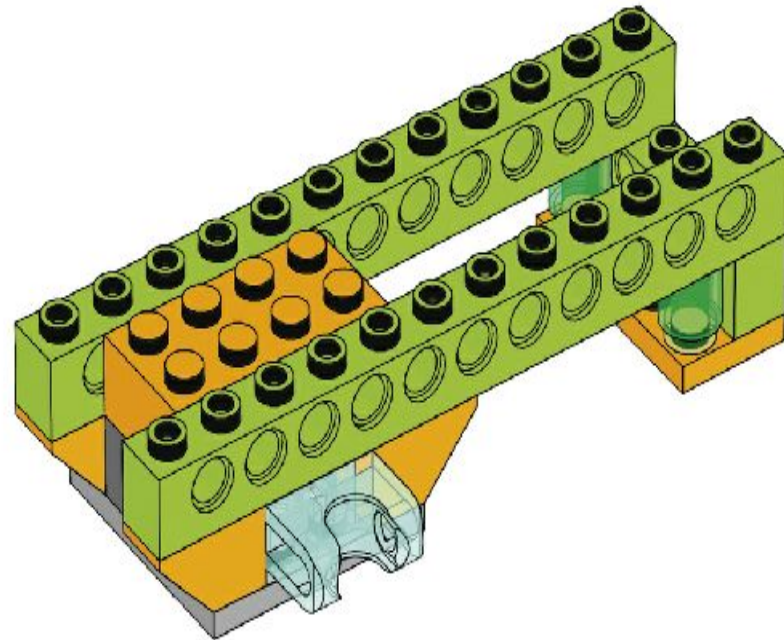
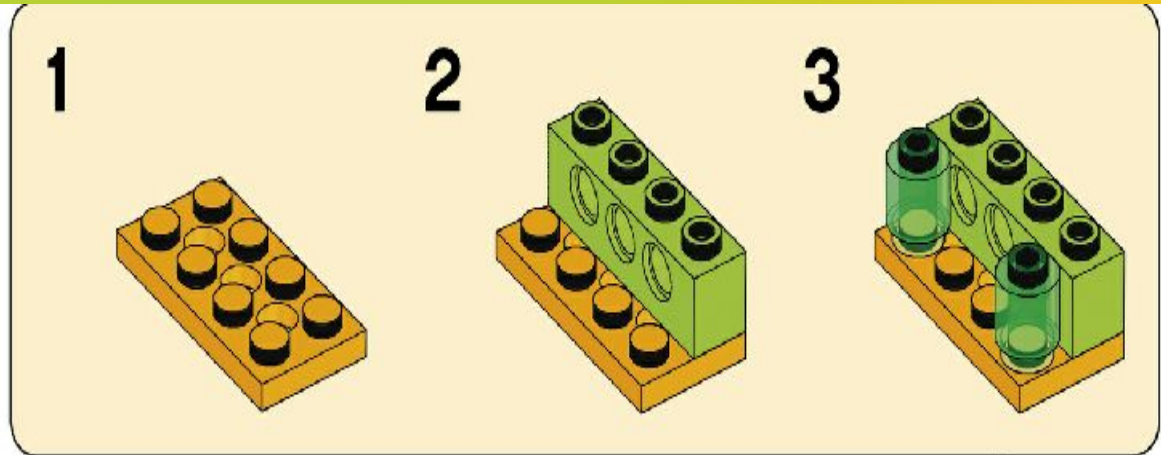
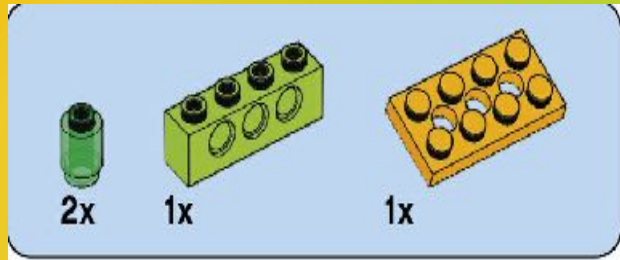


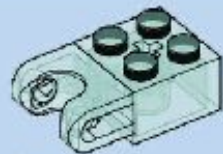


5



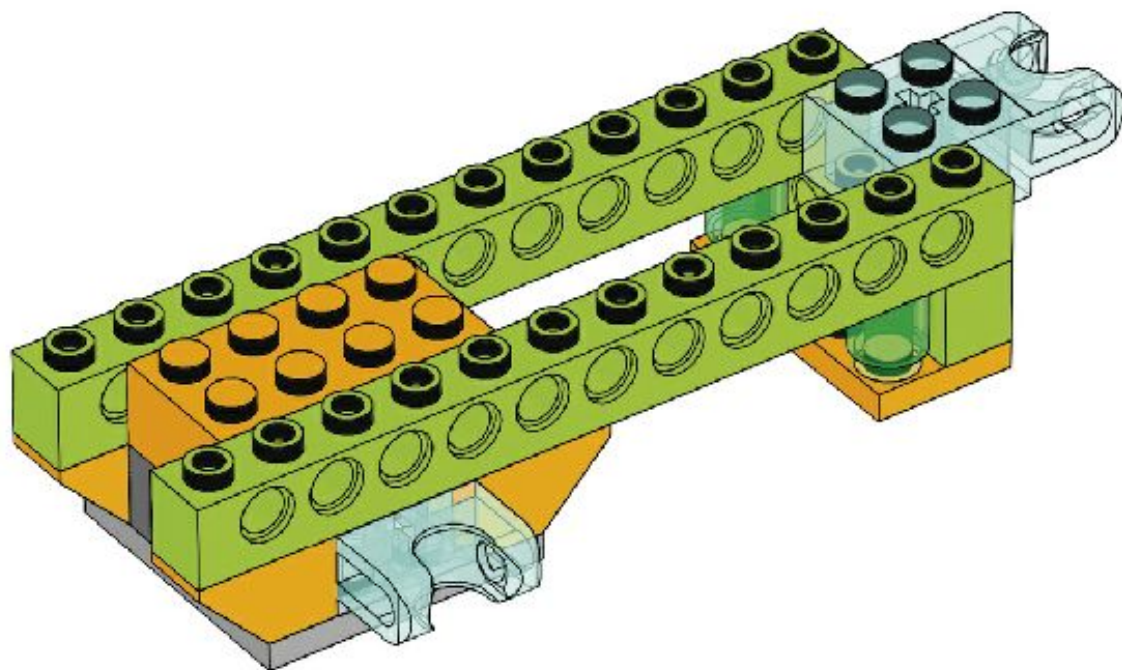
# 6





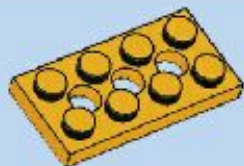
1x

7



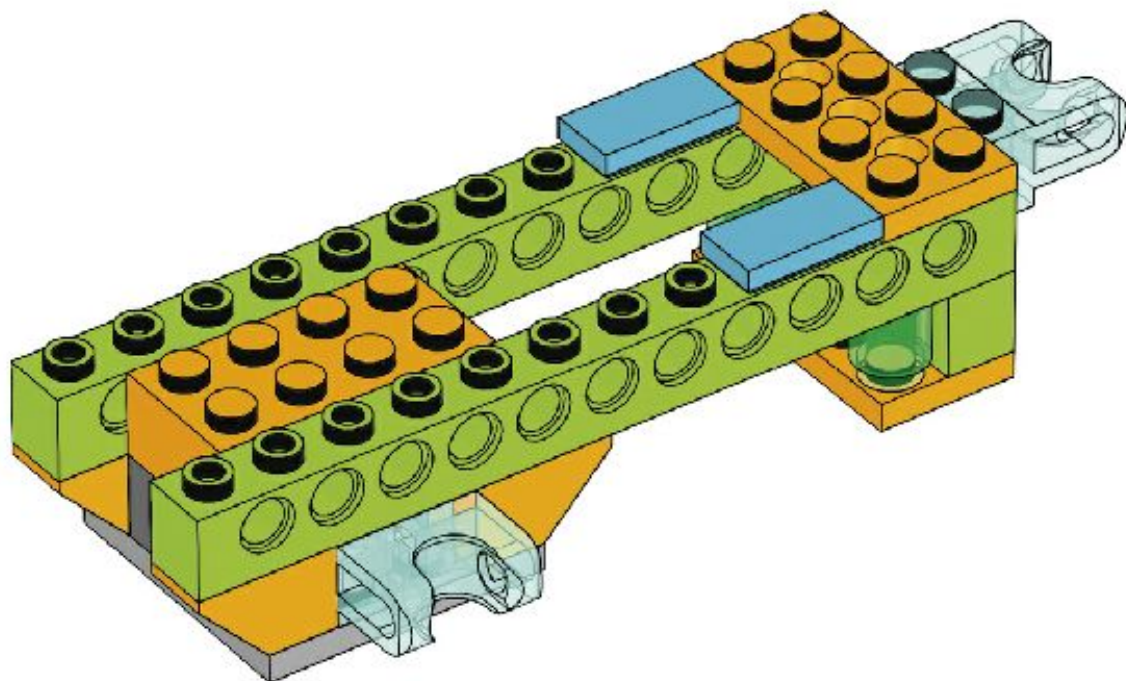


2x

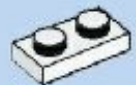


1x

8





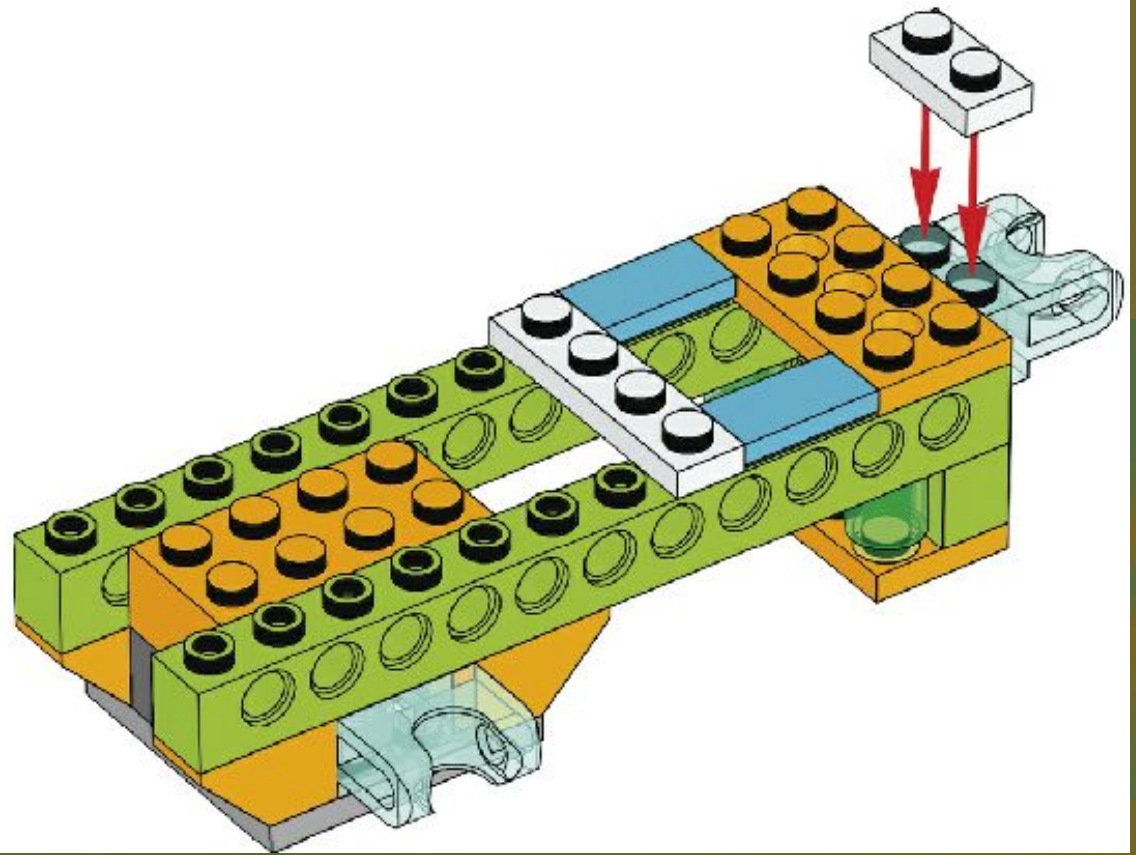


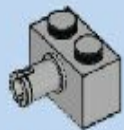
1x



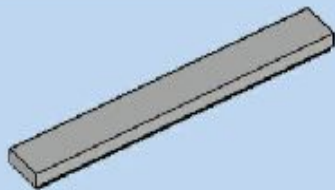
1x

9



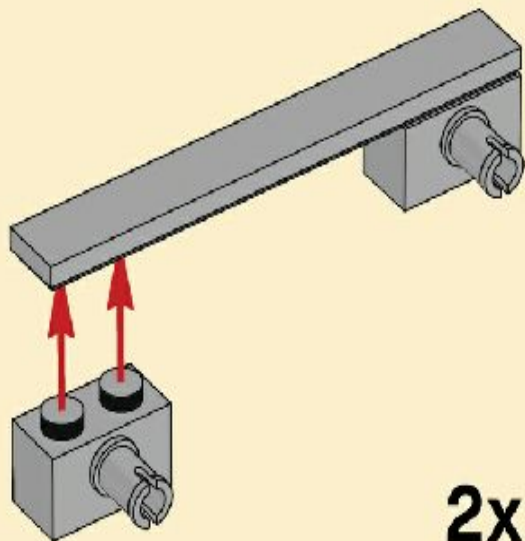


4x

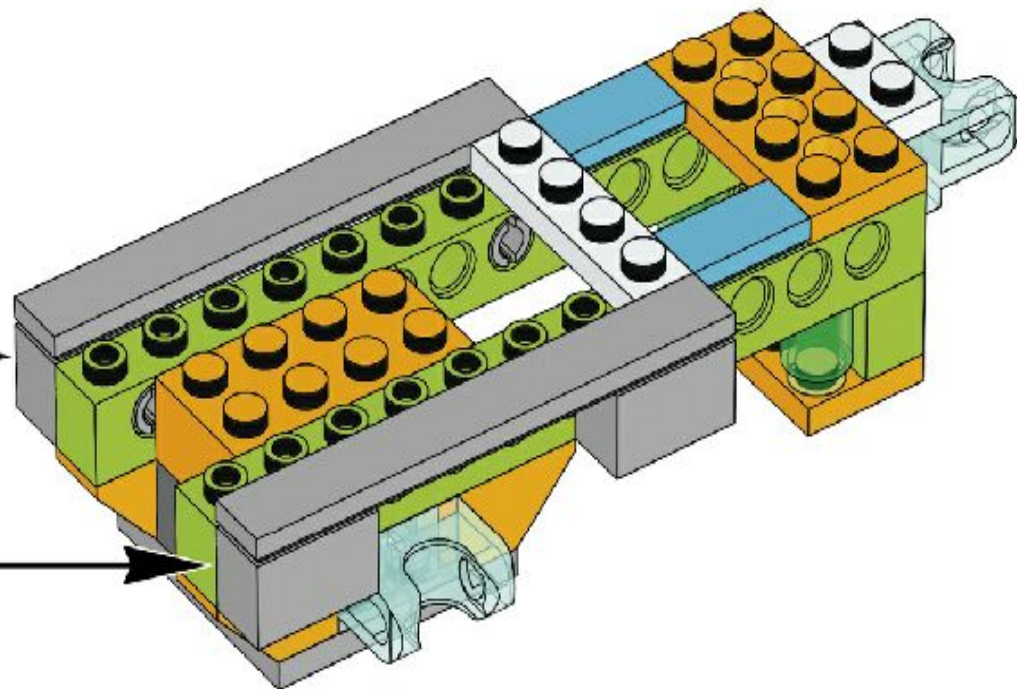


2x

# 10

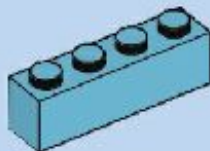


2x



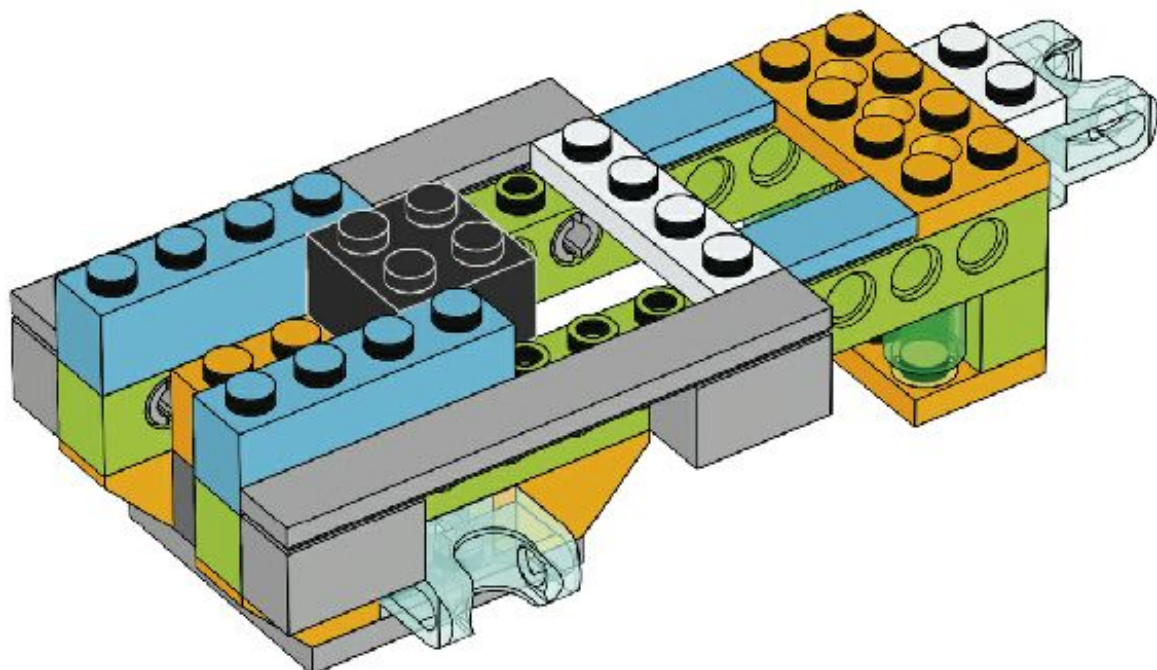


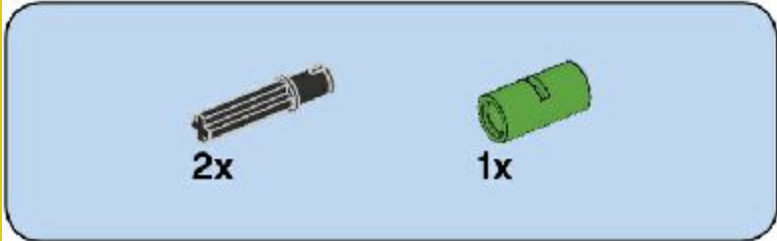
1x



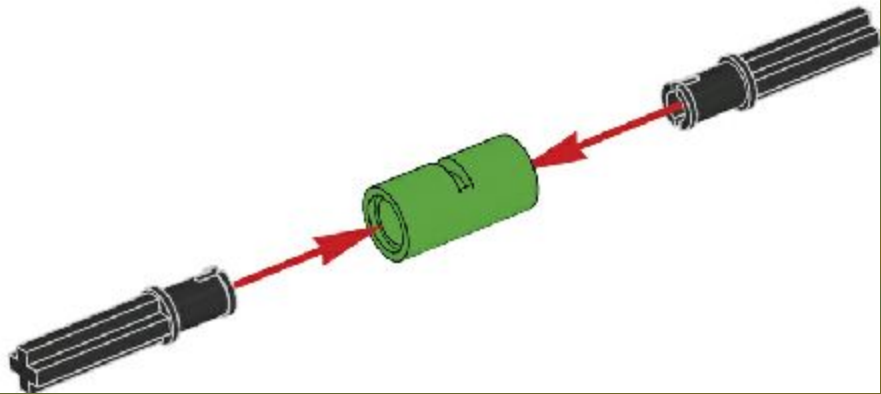
2x

# 11





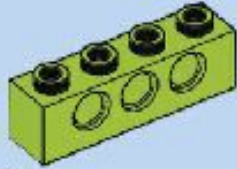
12





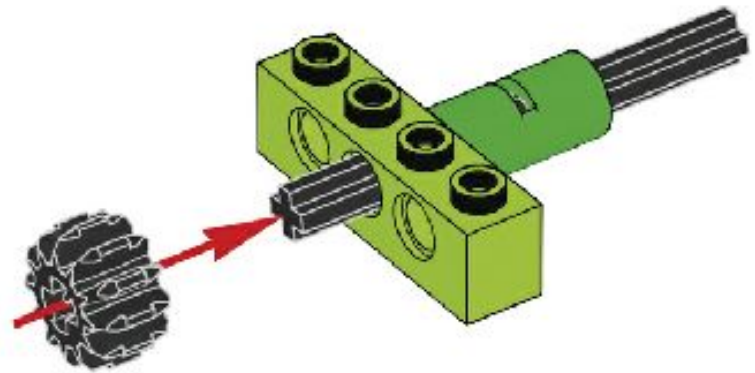


1x



1x

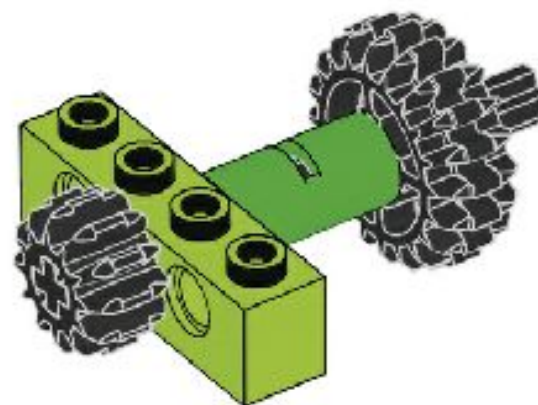
# 13

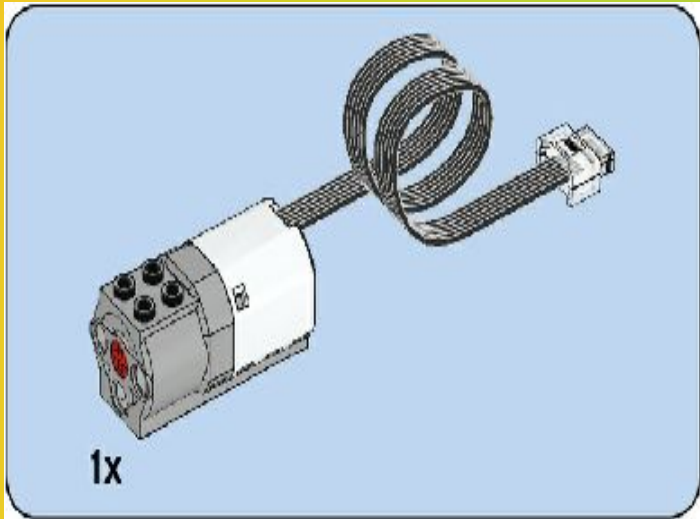




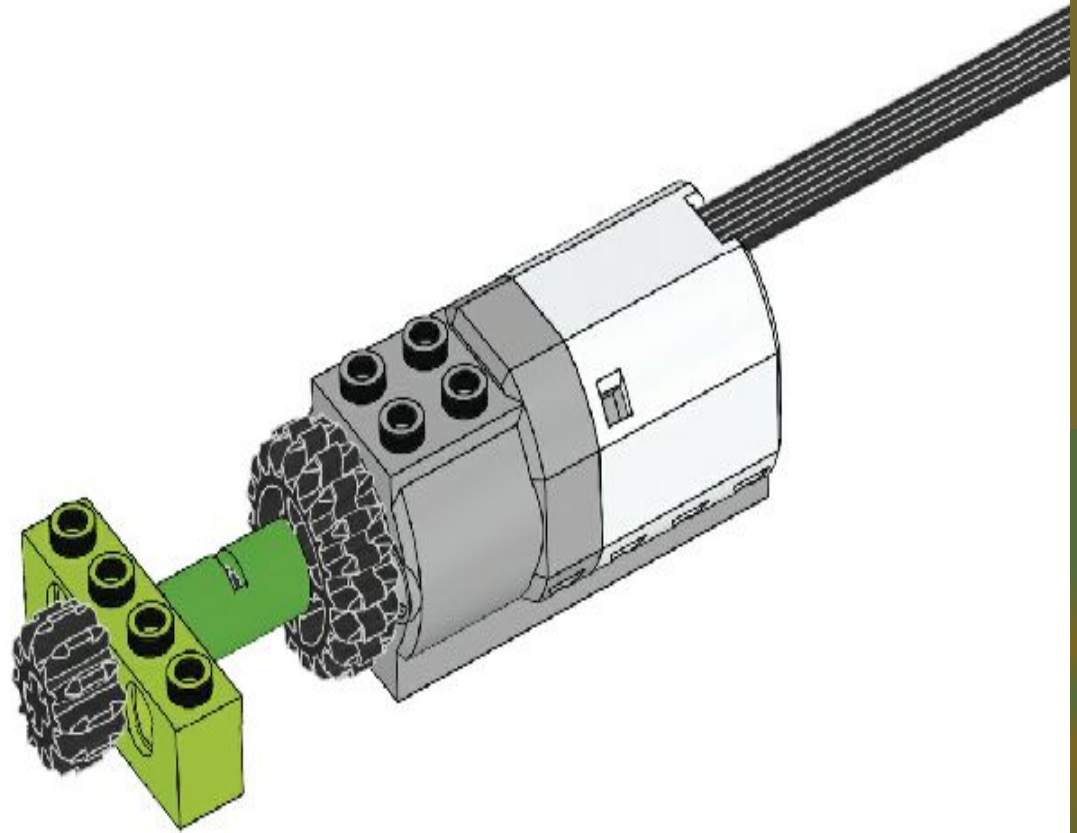
1x

14

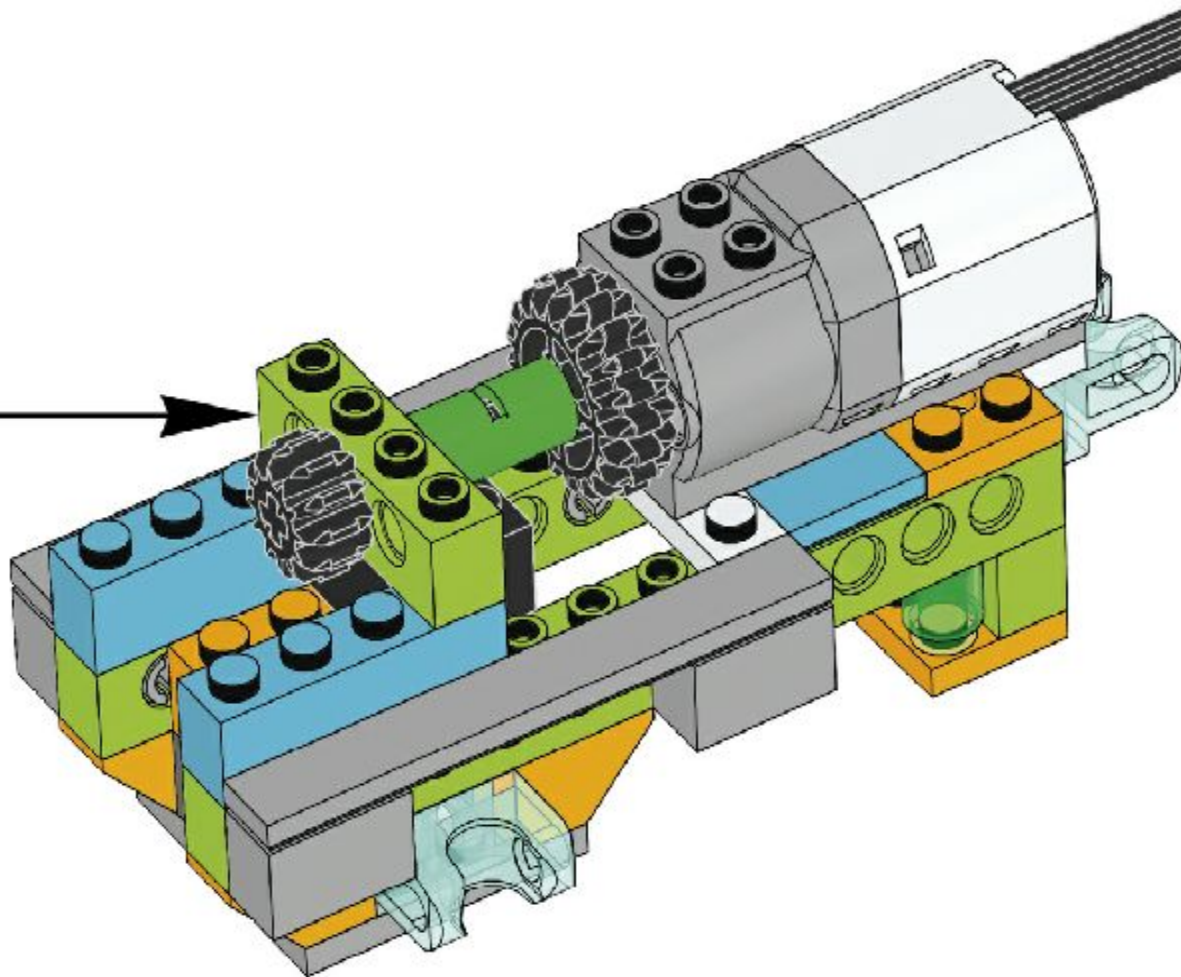




15



# 16

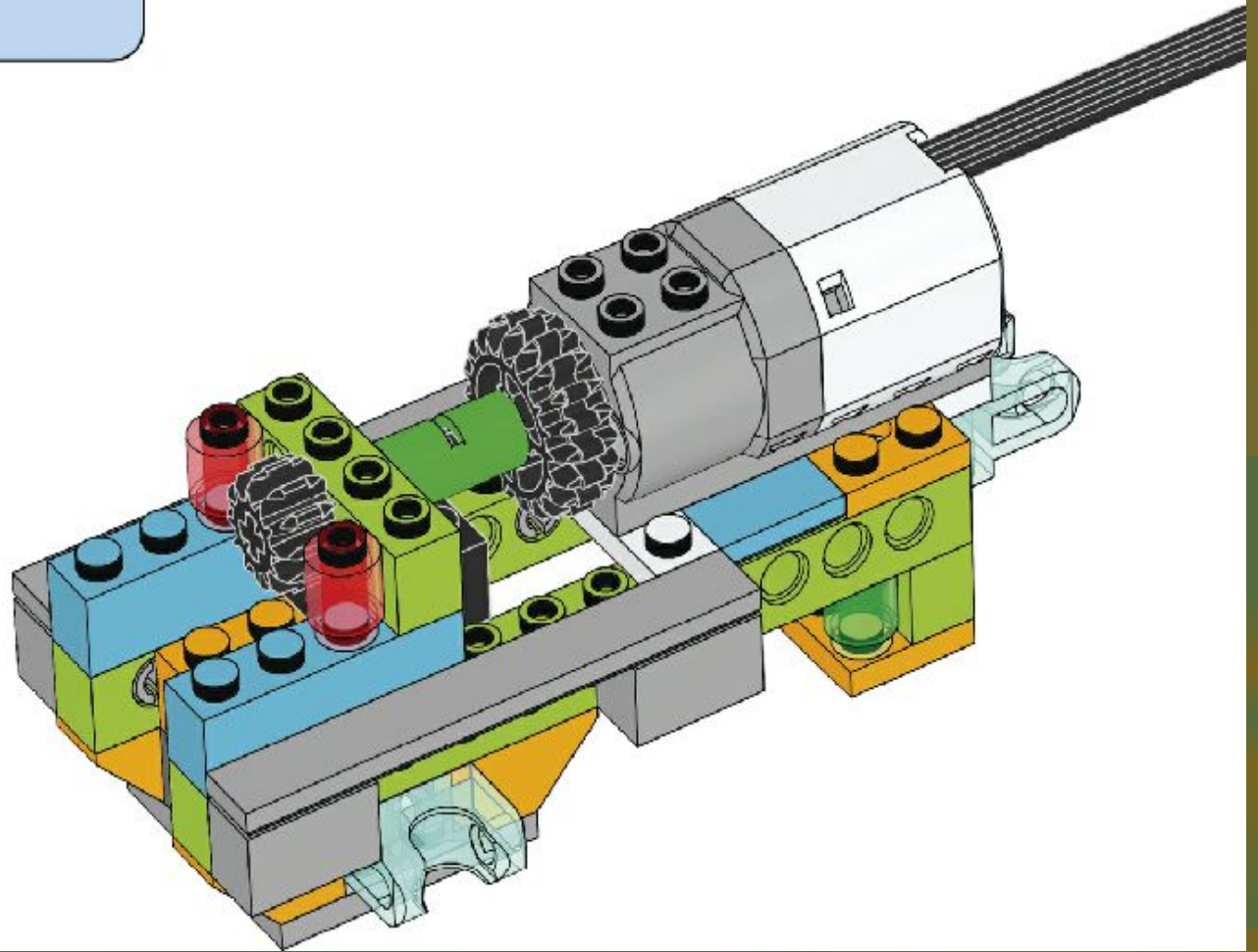






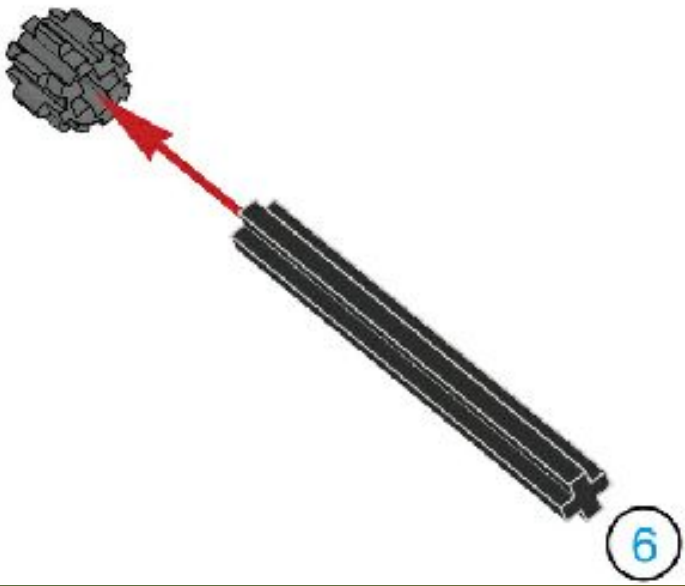
2x

17



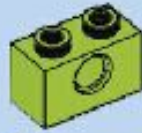


18



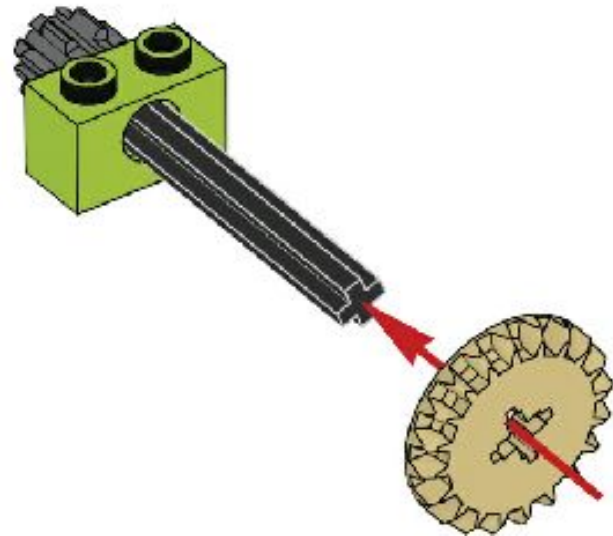


1x



1x

# 19



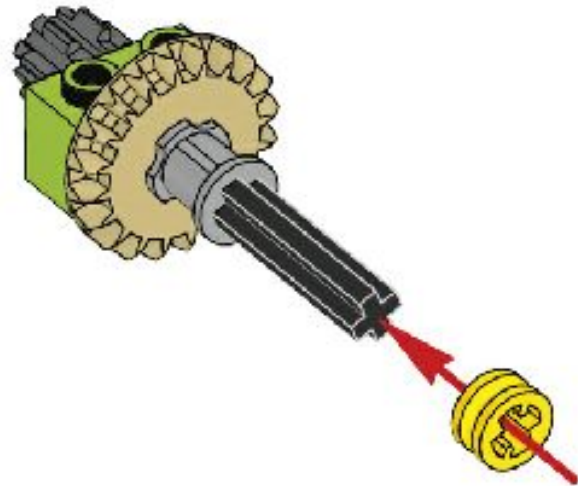


1x



1x

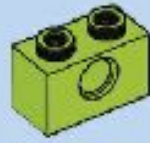
# 20





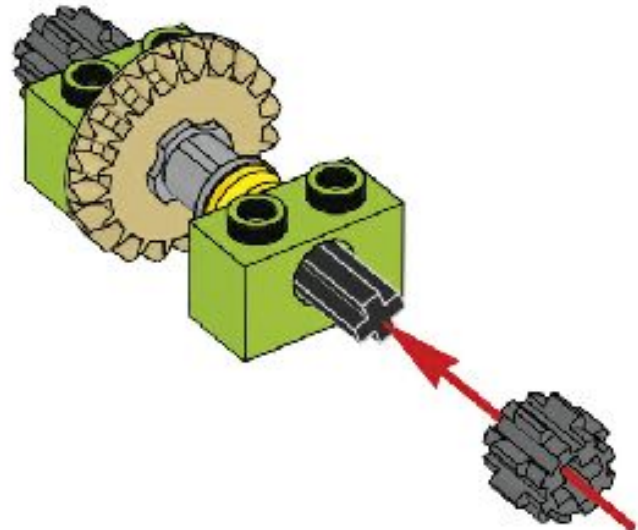


1x

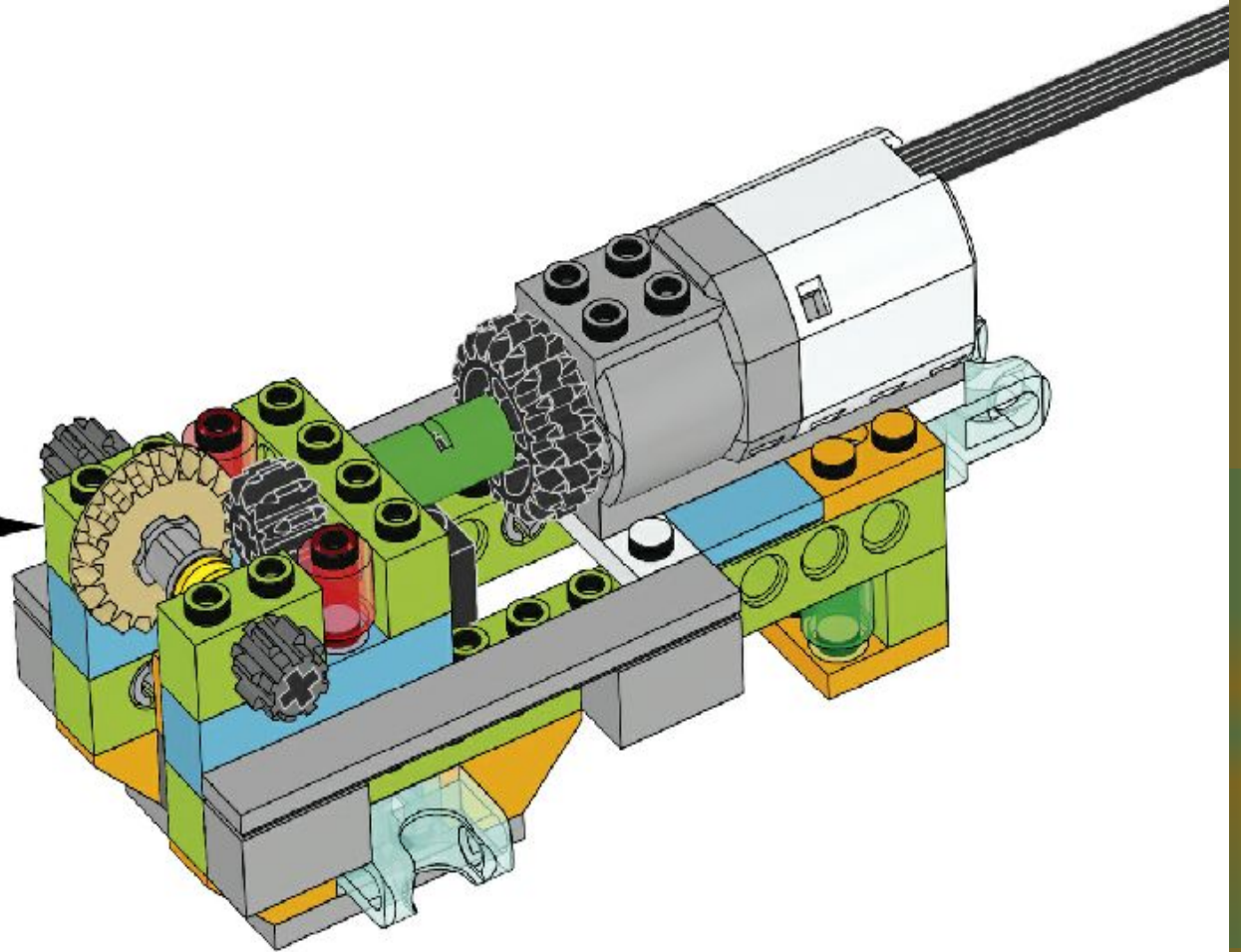


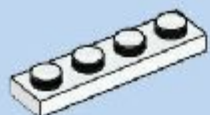
1x

# 21



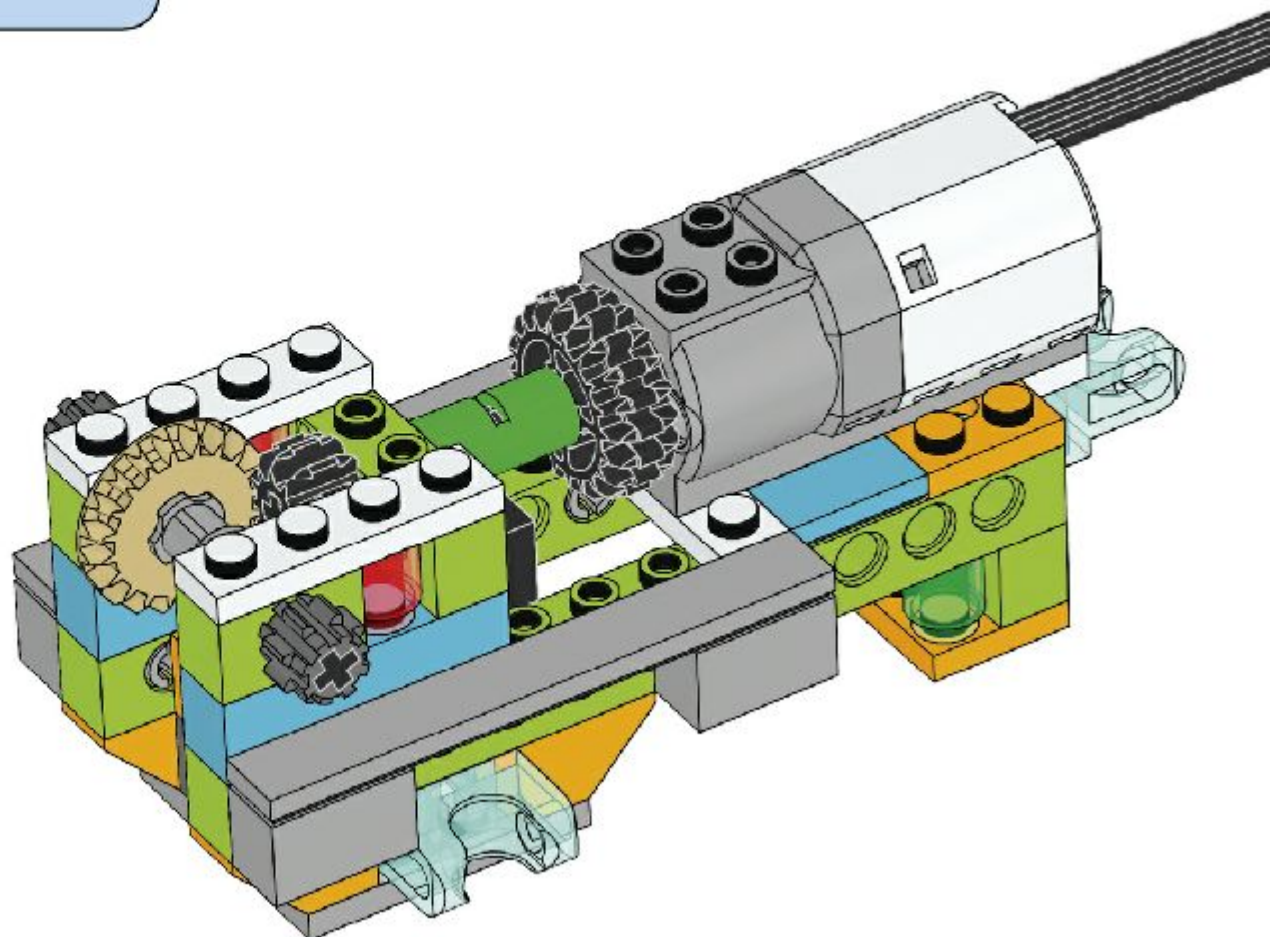
22

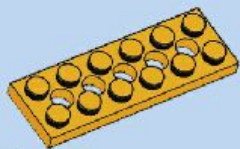




2x

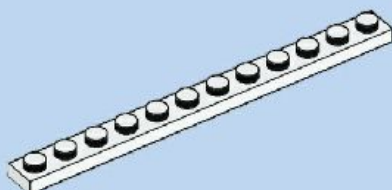
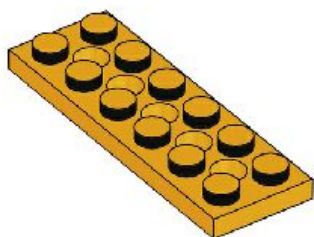
23





1x

# 24

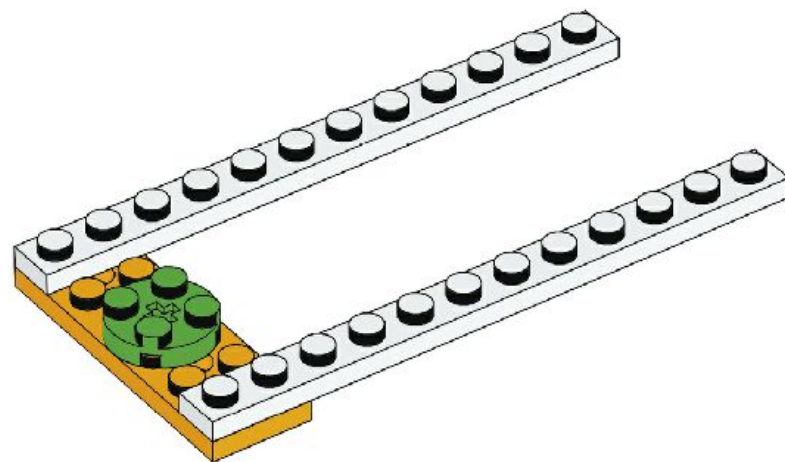


2x

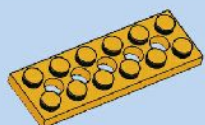


1x

# 25

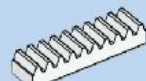
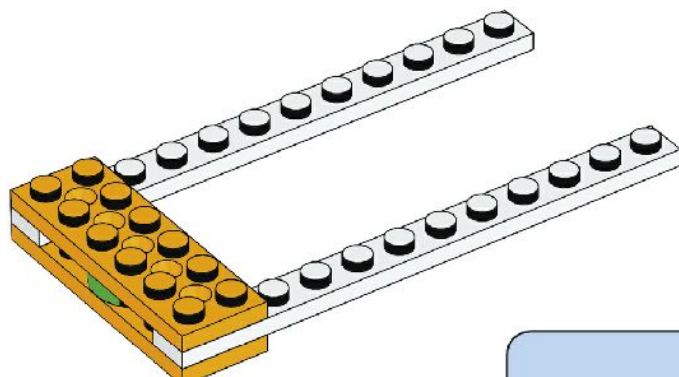






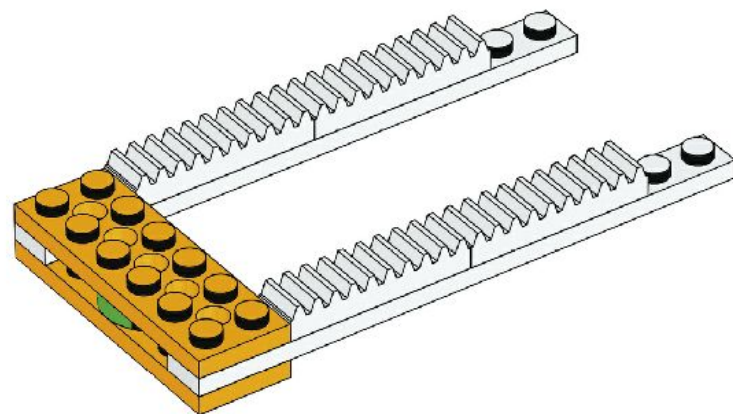
1x

26

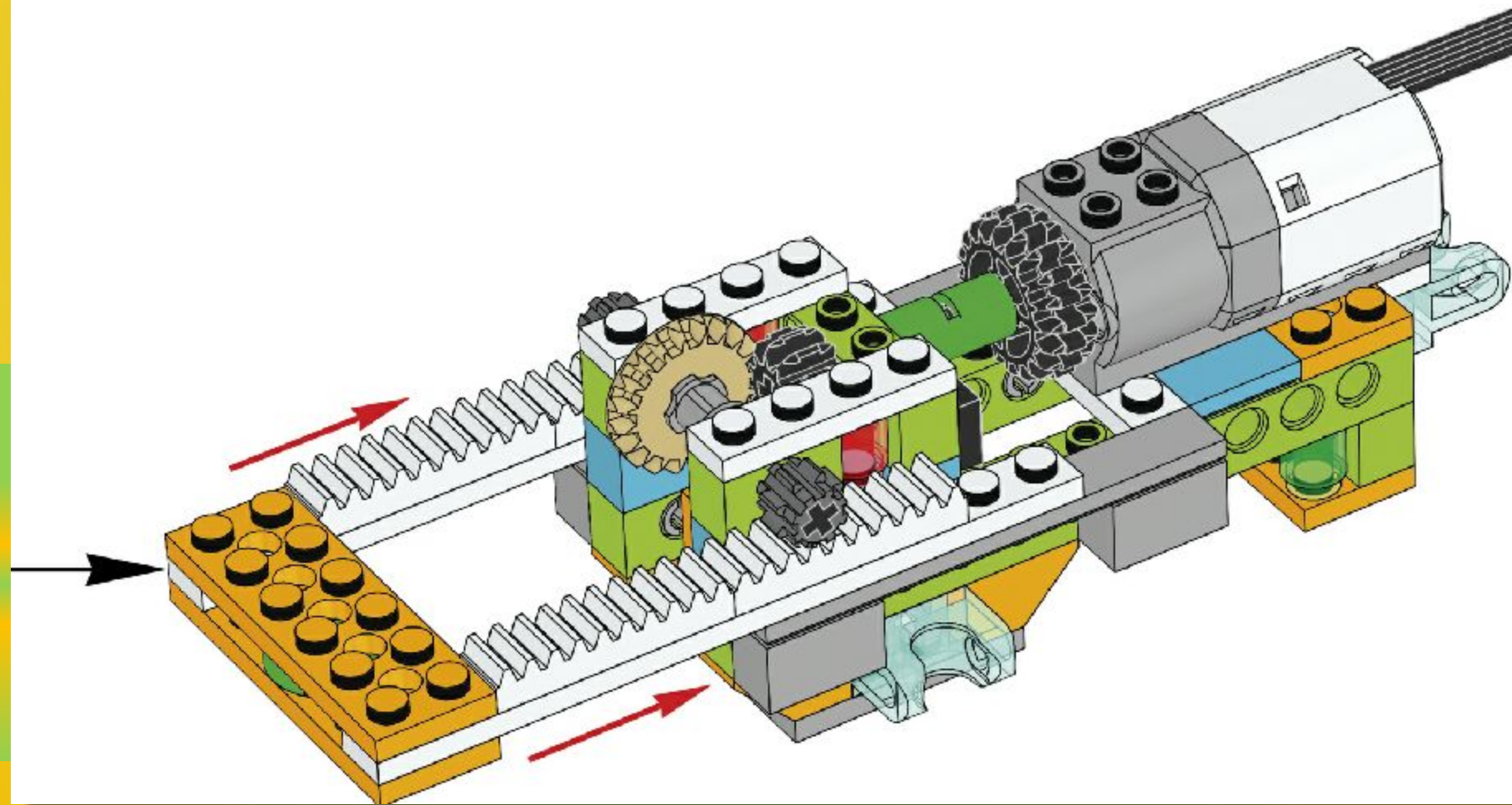


4x

27



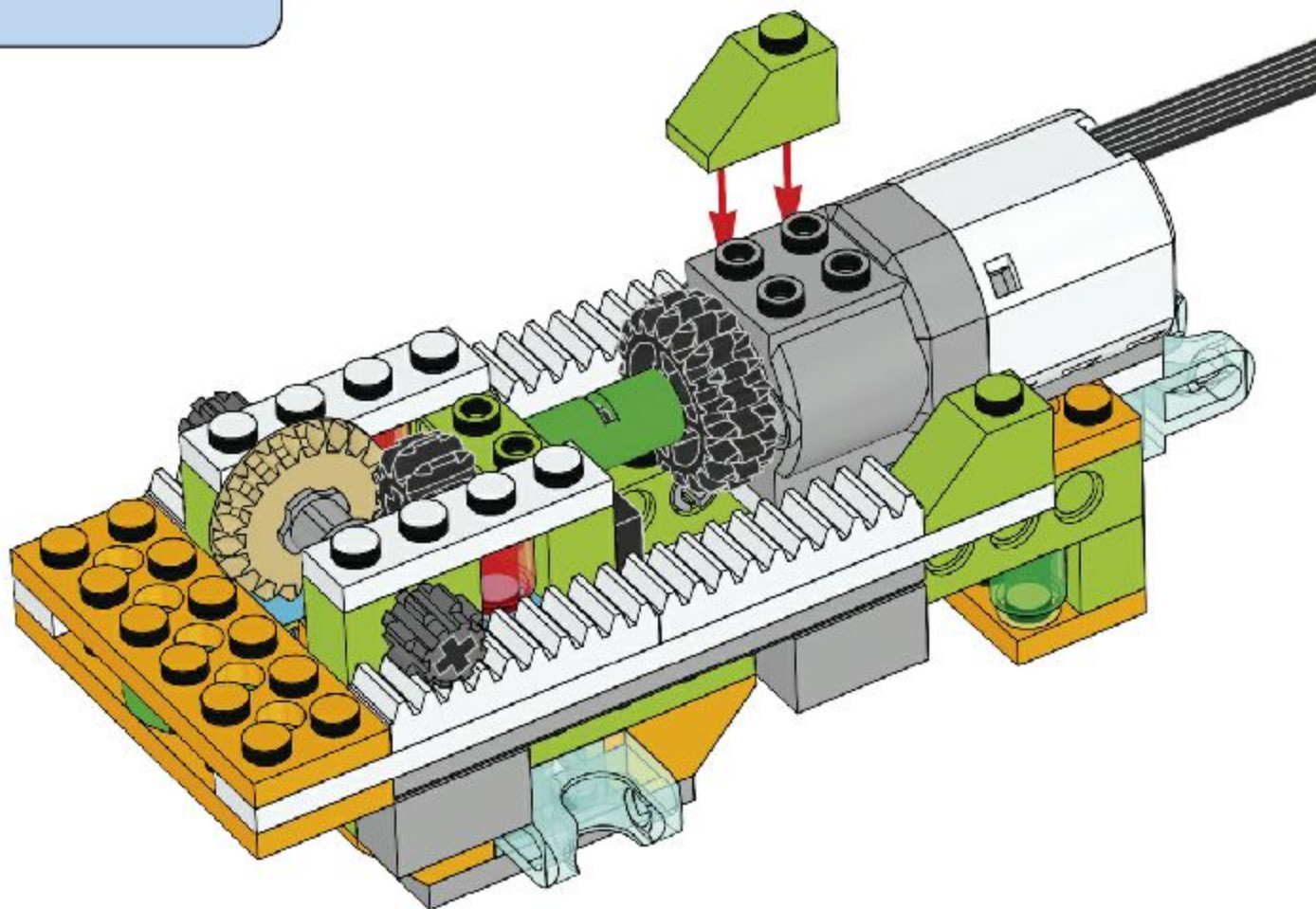
28



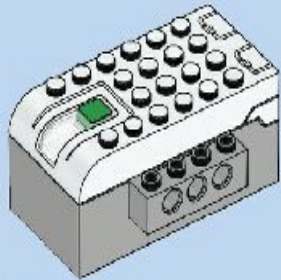


2x

# 29

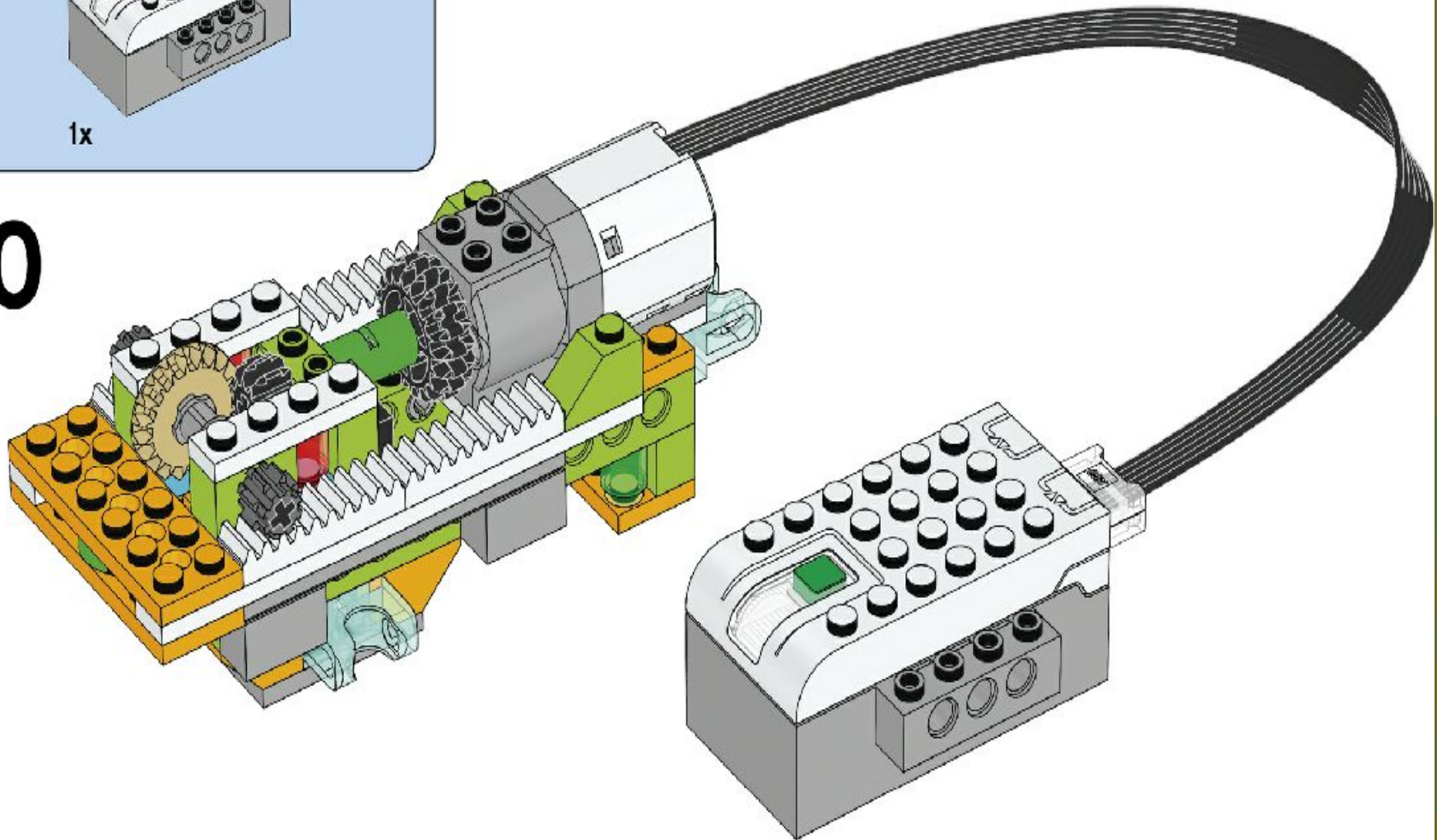






1x

30



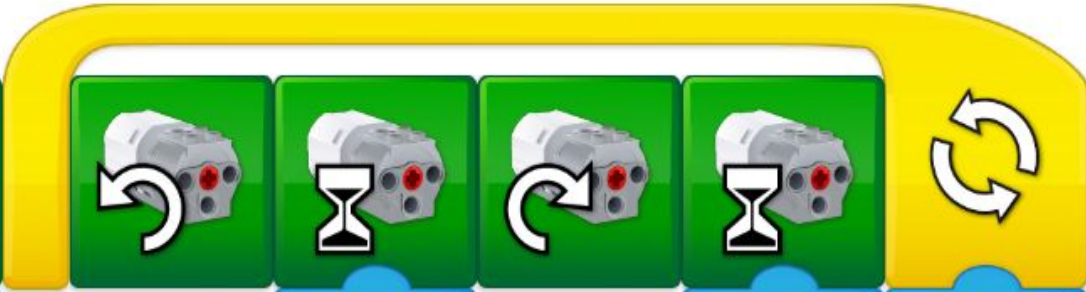








3



5



1

3

3

3

2

1

До новых  
встреч