

Диаграмма «скелет рыбы»

Что это такое?

Когда это применяется?

Как это применяется?

Связи «причина-следствие»

- Результат процесса зависит от многочисленных факторов, между которыми существуют отношения типа причина — следствие (результат). Мы можем определить структуру или характер этих многофакторных отношений благодаря систематическим наблюдениям. Трудно решить сложные проблемы, не зная этой структуры, которая представляет собой цепь причин и результатов. Диаграмма причин и следствий — средство, позволяющее выразить эти отношения в простой и доступной форме.

*) Примечание

- В 1953 г. профессор Токийского Университета Каору Исикава, обсуждая проблему качества на одном заводе, *суммировал мнение инженеров в форме диаграммы причин и результатов.* Считается, что тогда этот подход был применен впервые, но еще раньше сотрудники профессора Исикавы пользовались этим методом для упорядочения факторов в *научно-исследовательской работе*

*⁾Примечание (ок)

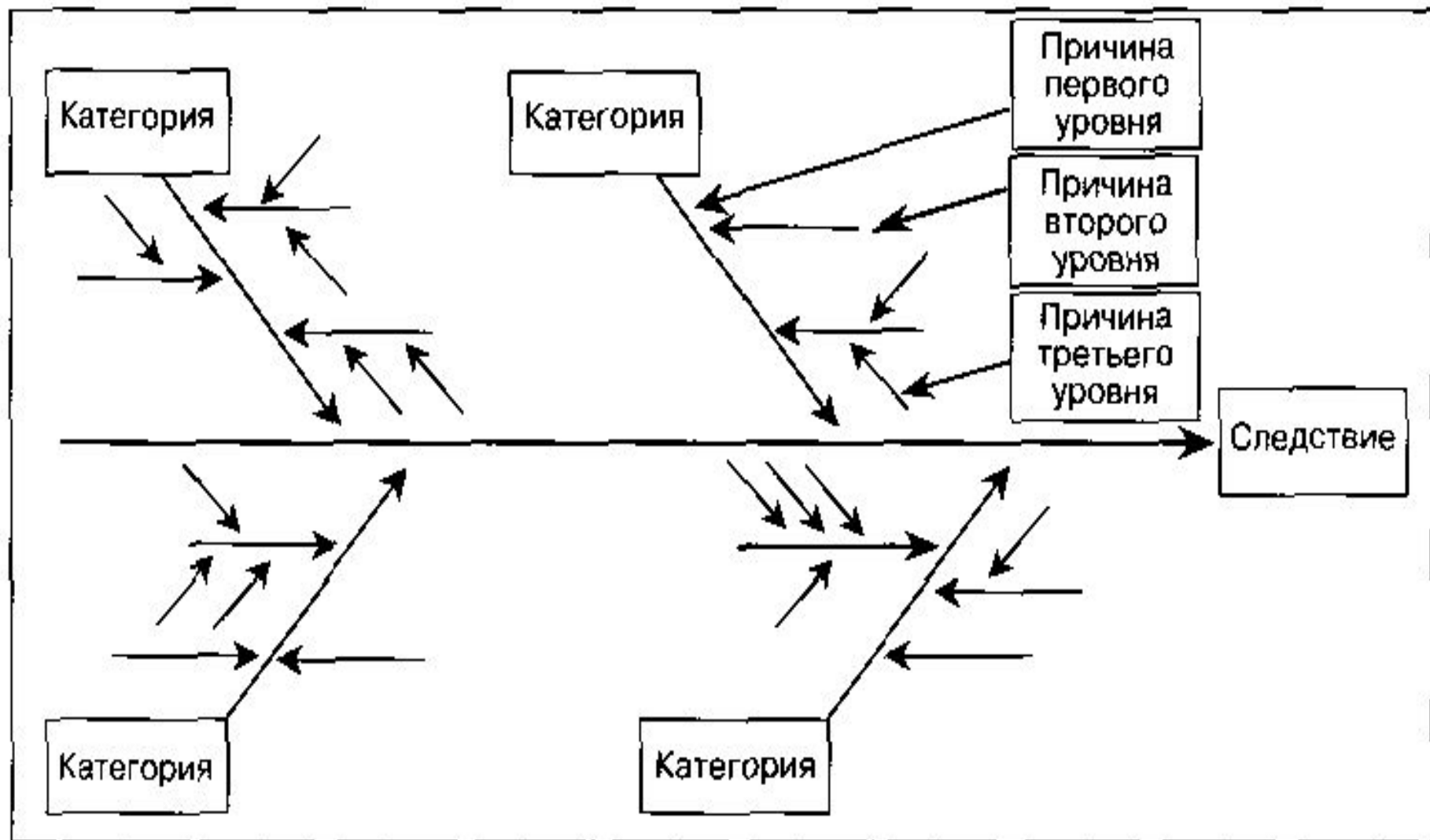
- Диаграмму начали применять на практике, она оказалась весьма полезной, стала широко использоваться во многих компаниях Японии, получила название диаграммы Исикавы и была включена в японский промышленный стандарт (*JIS*) на терминологию в области контроля качества, где определяется как: *диаграмма причин и результатов — диаграмма, которая показывает отношение между показателем качества и воздействующими на него факторами.*

Что это такое?

Диаграмма «скелет рыбы», или диаграмма причинно-следственных зависимостей («диаграмма Исикавы»^{*)}), — это графическое изображение взаимосвязи данного следствия и его возможных причин.

Все возможные причины делятся на категории и подкатегории, и поэтому внешне график напоминает скелет рыбы.

Рис.* Построение диаграммы причинно-следственной зависимости



Когда это применяется?

- Диаграмма «скелет рыбы» используется для анализа причинно-следственных зависимостей и поэтому облегчает поиск решения взаимосвязанных проблем.

Этот инструмент может применяться при:

- проведении «мозгового штурма»,
- оценке процесса,
- составлении планов,
- и проч.

Как это применяется? (нч.)

- Последовательность шагов при построении диаграммы «скелет рыбы»:
- 1. Четко и кратко определите следствие.
- 2. Нарисуйте прямоугольник, в нем разместите краткое описание следствия и проведите влево от этого прямоугольника длинную линию.
- 3. Определите во время «мозгового штурма» важнейшие категории причин. Все причины можно разделить на связанные с:
 - оборудованием;
 - методами работы;
 - окружающей обстановкой;

Как это применяется? (пр.)

- организацией;
- сырьем, материалами, полуфабрикатами, энергией, цифровыми данными и другой информацией;
- рядовыми сотрудниками, их знаниями, навыками, отношением, стилем работы и поведением;
- транспортными средствами, зданиями и сооружениями;
- управляющими, их знаниями, навыками, отношением, стилем работы и поведением;
- информацией;

Как это применяется? (пр.)

4. Разместите прямоугольники с названиями этих категорий на некотором расстоянии друг от друга вдоль основной линии (см. рис.*; 1* ниже).
5. Соедините эти прямоугольники с основной линией косыми линиями.

Рис.* Построение диаграммы причинно-следственной зависимости

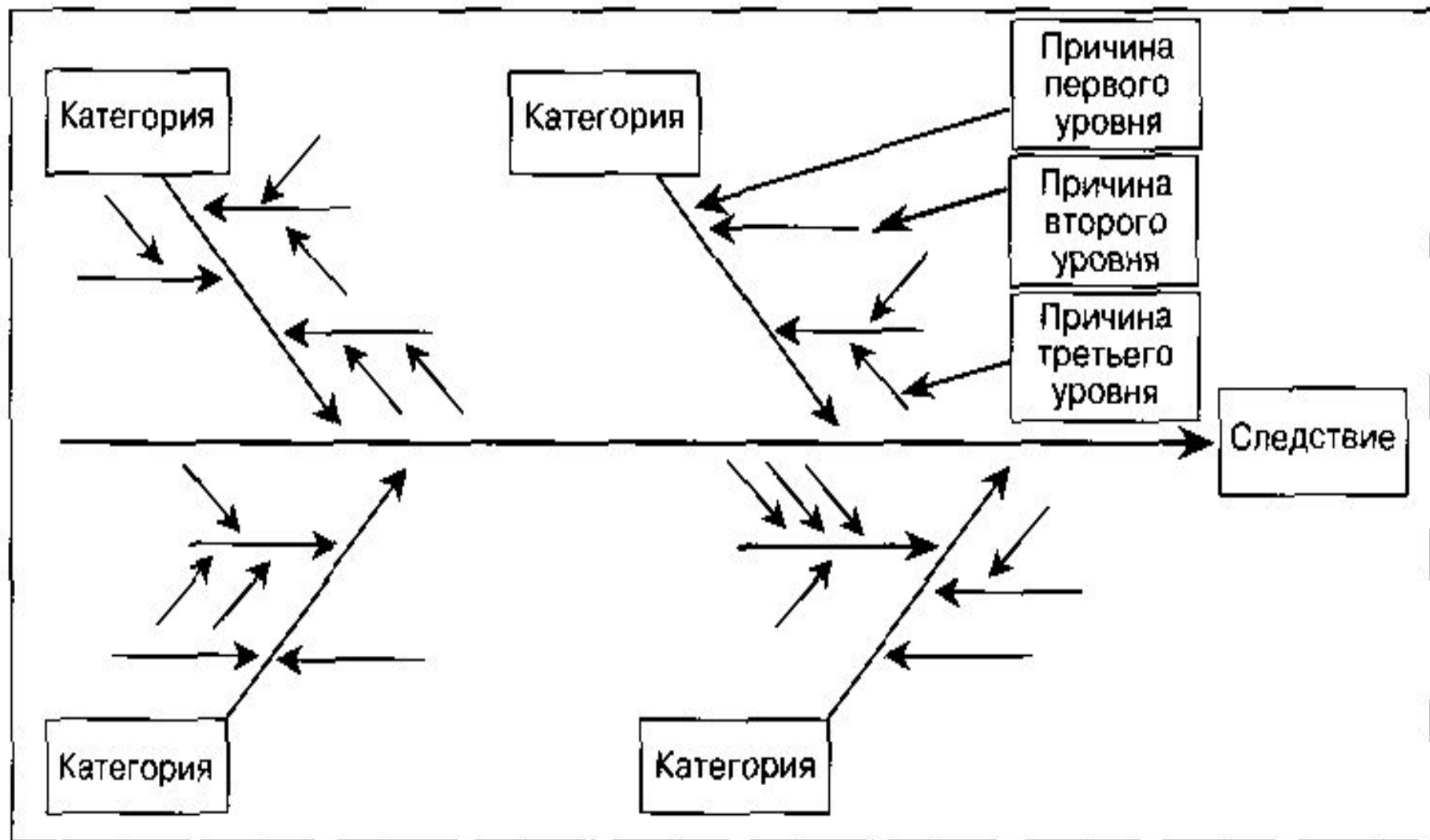


Рис. 1*. Причинно-следственная диаграмма с разделением причин по уровням (для пояснения “рыбьей кости”):

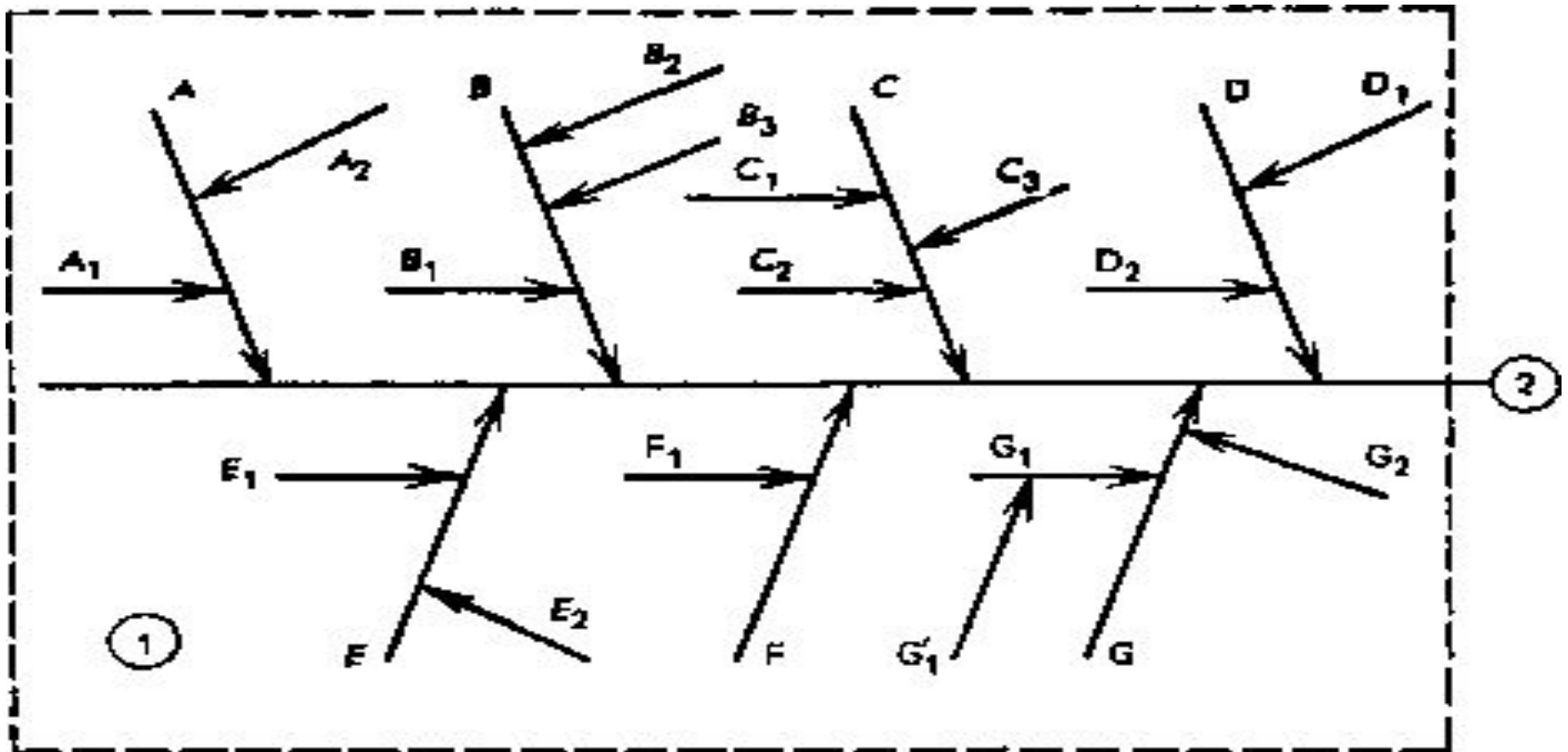
1 — система причинных факторов (причины);

2 — показатель качества (следствие);

A, B, \dots, G — главные причины (или причины 1-го уровня);

A_2, B_2, \dots — причины 2-го уровня;

A_3, B_3, \dots — причины 3-го уровня и т.д.



Как это применяется? (пр.)

6. Найдите во время «мозгового штурма» две-три возможные причины и обозначьте их на диаграмме рядом с названием соответствующей категории; проделайте это также для следующих уровней, и у вашего «скелета» появятся новые «косточки».

Вопрос «почему», при этом, желательно повторить раз пять (а то и семь при попытке «докопаться до истины»).

7. Взвесьте и проанализируйте возможные причины

Как это применяется? (пр.)

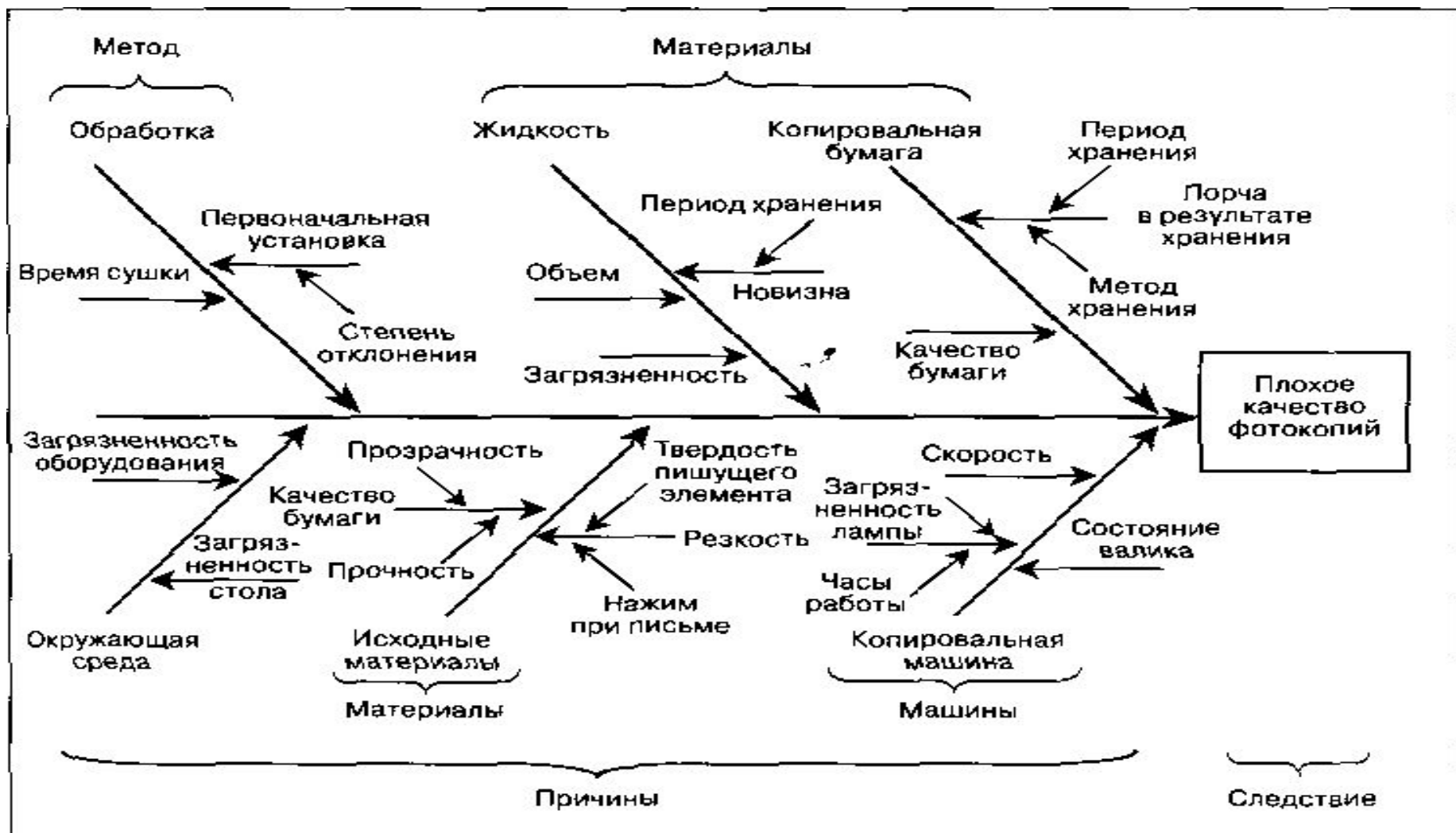
8. Выберите от трех до пяти причин самого высокого уровня, которые, по-видимому, оказывают на следствие наибольшее влияние.
9. Найдите пути устранения этих причин.
10. Осуществите намеченные изменения (не взирая на все трудности и препятствия).

Пример* (нч)

- Компания, оказывающая копировальные услуги, стала получать много жалоб на плохое качество сделанных копий.
- Управляющие решили проанализировать эту проблему с помощью диаграммы «скелет рыбы».
- Выявленные ими причины жалоб показаны на рис.** ниже.

Пример рис.** (ок).

Диаграмма «скелет рыбы»



Пример (нч)

- Рассмотрим причинно-следственную диаграмму на примере производственного процесса, все многообразии факторов и причин в котором можно расслаивать с помощью 5М. Поэтому процесс изготовления продукции, влияющий на ее качество, можно рассматривать как взаимодействие 5М (посмотреть и вспомнить, что такое 5М?!).

Пример (пр)

- Зависимость между процессом, представляющим собой систему причинных факторов 5М, и качеством, представляющим собой результат действия этих причинных факторов, можно выразить графически, как показано на рис.*** ниже.

Пример (пр). Рис.***

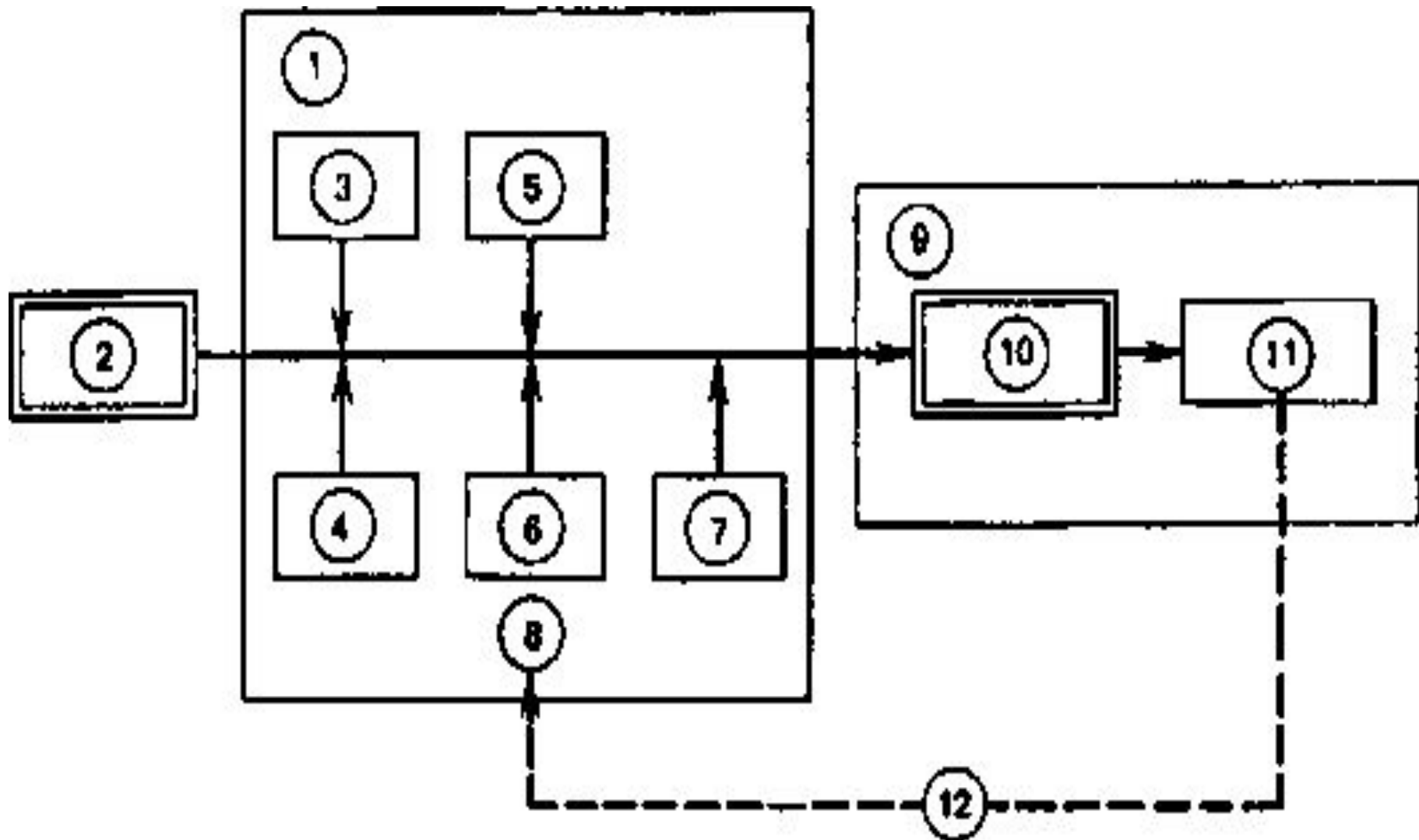


Рис.***. Обозначения на причинно-следственной диаграмме:

- 1 — система причинных факторов;
- 2 — основные факторы производства;
- 3 — материалы;
- 4 — операторы;
- 5 — оборудование, включая инструменты;
- 6 — методы операций;
- 7 — измерения;
- 8 — процесс;
- 9 — следствие;
- 10 — параметры качества продукта;
- 11 — показатели качества;
- 12 — контроль процесса по фактору качества.

Пример (пр)

- Если в результате процесса качество изделия оказалось неудовлетворительным, значит, в системе причин, т.е. в какой-то точке процесса, произошло отклонение от заданных условий.
- Если причина этого отклонения может быть обнаружена и устранена, то будут производиться изделия только высокого качества.
- Если постоянно поддерживать заданные условия хода процесса, то можно обеспечить формирование высокого качества

Полученный результат —

— показатели качества (точность размеров, степень чистоты, значение электрических величин и т.д.) — выражается конкретными данными (поз. 11 на рис.***).

- Используя эти данные, с помощью статистических методов осуществляют контроль процесса, т.е. проверяют систему причинных факторов.
- Так процесс контролируется по фактору качества (поз. 12 на рис.***).

Причинно-следственная диаграмма

- позволяет выявить и систематизировать различные факторы и условия (например, исходные материалы, условия операций, станки и оборудование, операторы), оказывающие влияние на рассматриваемую проблему (на показатели качества).

Информация о показателях качества

- для построения диаграммы собирается из всех доступных источников; используются:
- журнал регистрации операций,
- журнал регистрации данных текущего контроля,
- сообщения рабочих производственного участка
- и т.д.

При построении диаграммы

- выбирают наиболее важные с технической точки зрения факторы. Для этой цели широко используется экспертная оценка. Очень важно проследить корреляционную зависимость между причинными факторами (параметрами процесса) и показателями качества. В этом случае параметры легко поддаются корреляции.

Устранение причин

- Для установления факта корреляционной зависимости между причинными факторами при анализе дефектов изделий их следует разделить на *случайные и систематические*, обратив особое внимание на *возможность выявления и последующего устранения* в первую очередь *причины систематических дефектов*.

Простой инструмент контроля качества

- В настоящее время причинно-следственная диаграмма, являясь одним из семи (простых) инструментов контроля качества, используется во всем мире применительно не только к показателям качества продукции, но и к другим областям.
- Например, на рис.**** приведены важнейшие возможные причины, влияющие на результат неудовлетворенности потребителя (следствия).

Рис.****. Причинно-следственная диаграмма для выявления важнейших возможных причин неудовлетворенности потребителя



z

«Скелет рыбы»