

ФЕДЕРАЛЬНОЕ ГОСУДАРСТВЕННОЕ БЮДЖЕТНОЕ ОБРАЗОВАТЕЛЬНОЕ
УЧРЕЖДЕНИЕ ВЫСШЕГО ПРОФЕССИОНАЛЬНОГО ОБРАЗОВАНИЯ
«КАЗАНСКИЙ НАЦИОНАЛЬНЫЙ ИССЛЕДОВАТЕЛЬСКИЙ ТЕХНИЧЕСКИЙ
УНИВЕРСИТЕТ им. А.Н. ТУПОЛЕВА-КАИ»

Нижнекамский институт информационных технологий и телекоммуникаций (филиал)

Кафедра электрооборудования

Специальность 140610

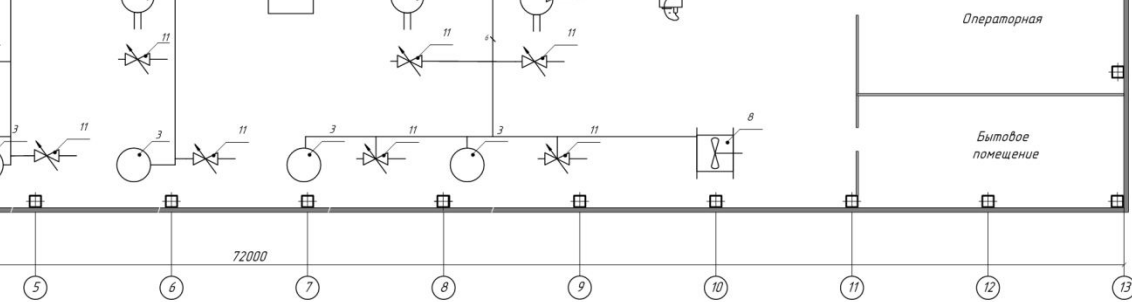
Группа 472

ДИПЛОМНЫЙ ПРОЕКТ

По теме: «*Электрооборудование и электроснабжение установки
диметила*»

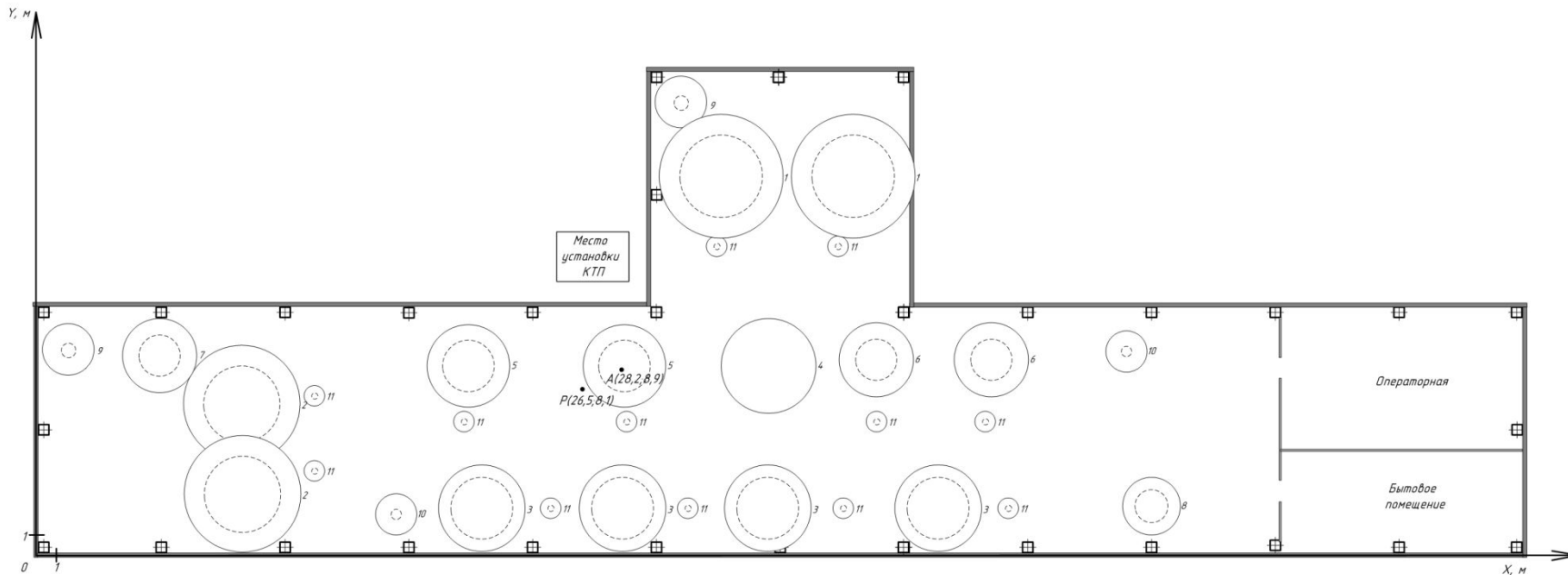
Выполнил студент: Безрукий.И.И

Руководитель :



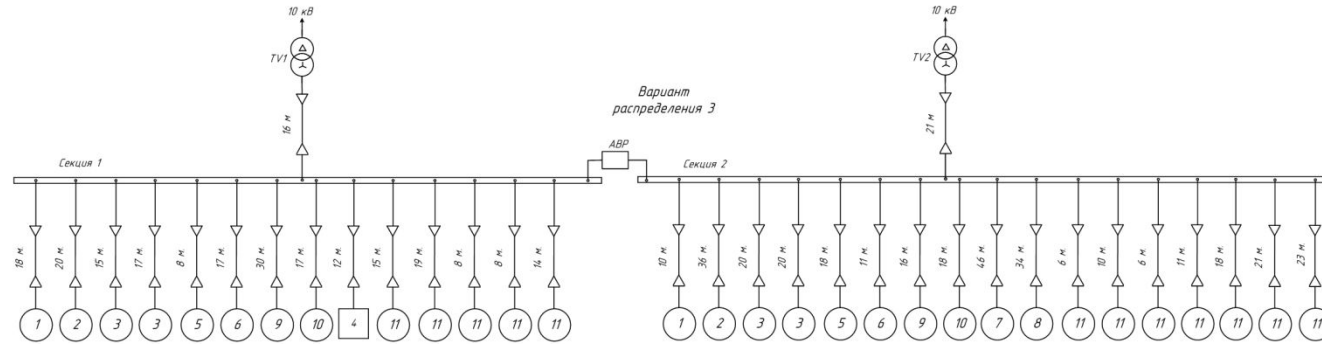
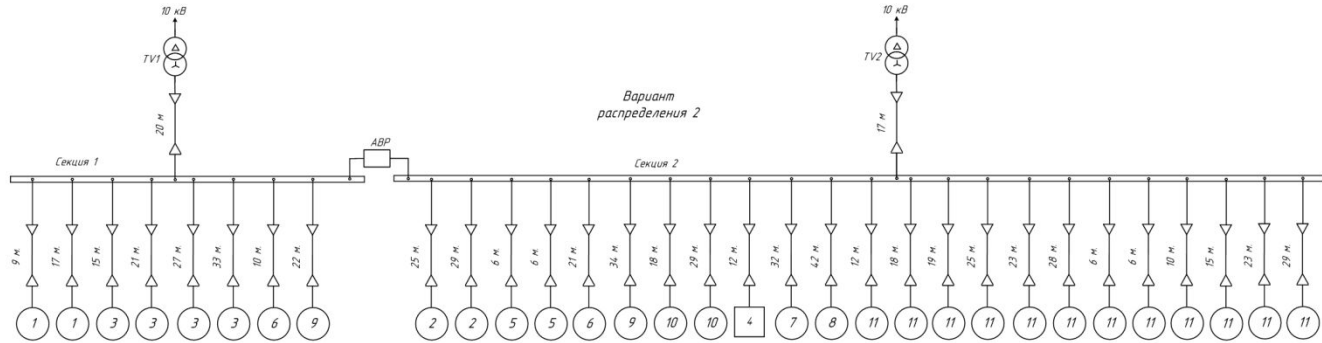
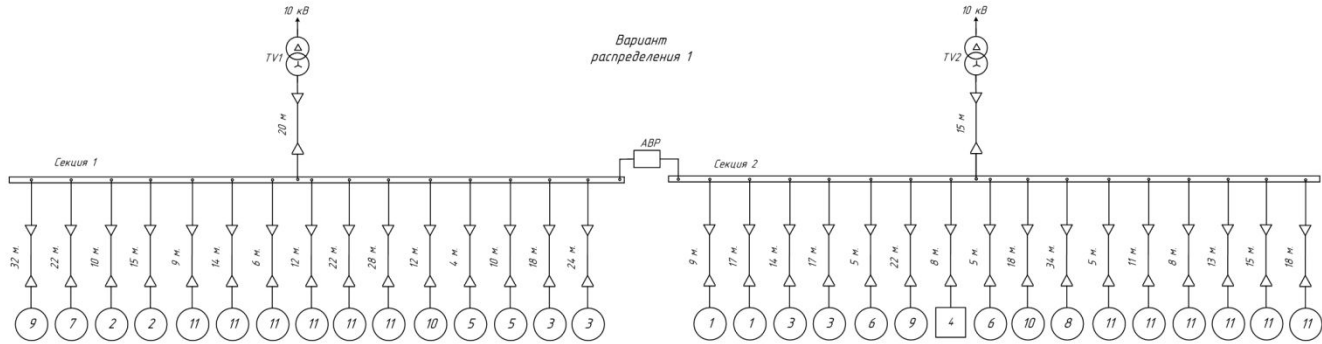
Поз.	Наименование	Кол-во	Примечание
1	Турбокомпрессор	2	
2	Центробежный компрессор	2	
3	Компрессор холодильной машины	4	
4	Подогреватель сырья	1	
5	Компрессор абсорбера	2	
6	Компрессор десорбера	2	
7	Приточный вентилятор	1	
8	Вытяжной вентилятор	1	
9	Кран мостовой	2	
10	Сварочный агрегат	2	
11	Электролабвижка	10	

					ДП 140610 15 2015 37		
Исполн.	Дата	№ докум.	Листов	Лист	Листов	Масштаб	Масштаб
Разработ.	Утвержденный			1:100			
Проверенный	Дата						
Инженер	Исполнитель						
Инженер	Бухгалтер						
					План размещения оборудования Электрооборудование и электроустановки установки буровых		
					НИИТТ ар 27572		

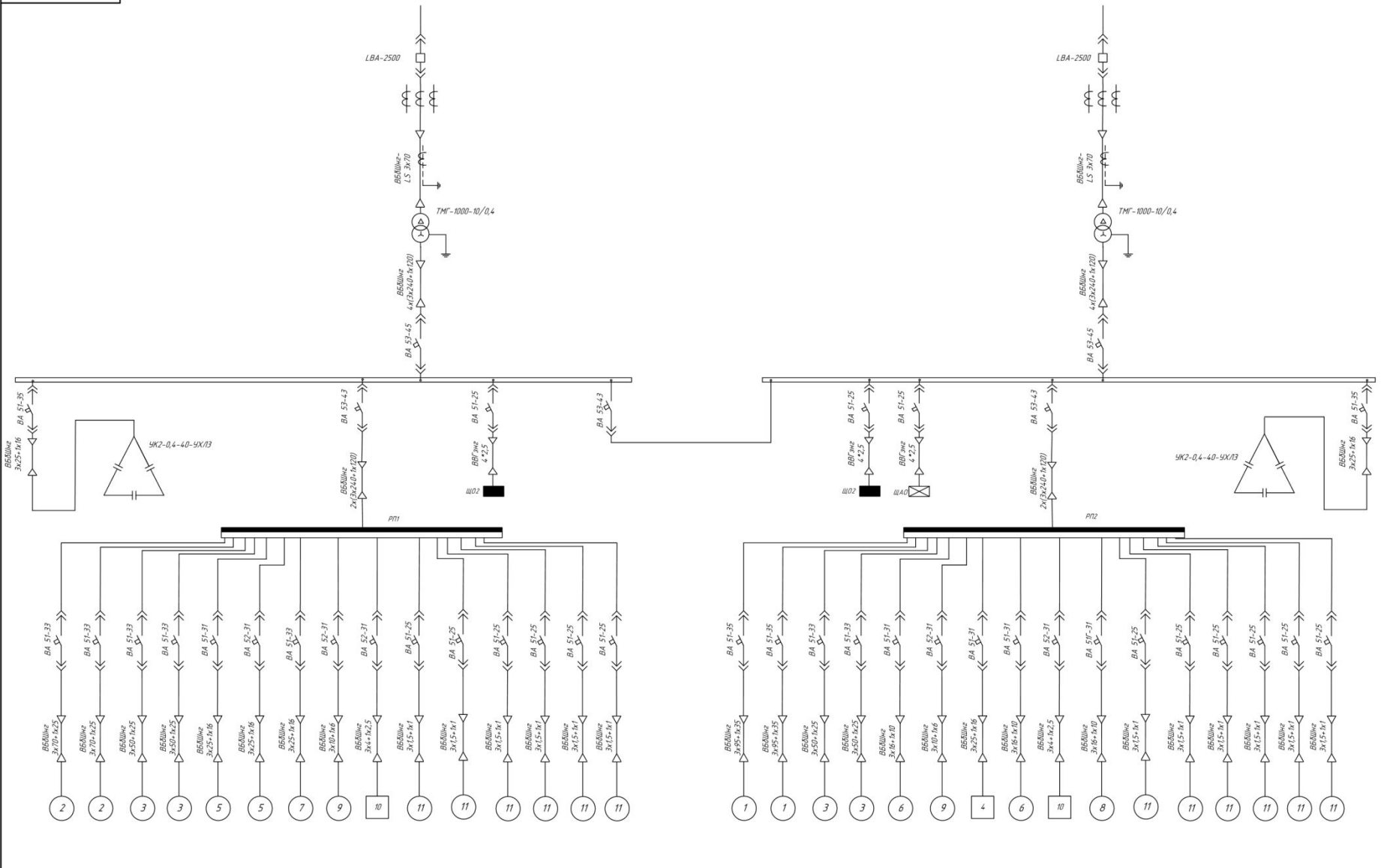


Поз.	Наименование	Кол-во	Примечание
1	Турбокомпрессор	2	
2	Центробежный компрессор	2	
3	Компрессор холодильной машины	4	
4	Подогреватель сырья	1	
5	Компрессор абсорбера	2	
6	Компрессор десорбера	2	
7	Приточный вентилятор	1	
8	Вытяжной вентилятор	1	
9	Кран мойки	2	
10	Сварочный агрегат	2	
11	Электрозадвижка	10	

				ДП 140610 15 2015 37			
Исполн.	Дата	И. Долж.	Подпись	Дата	Картограмма нагрузок Электроснабжения и электрозащитные установки здания		
Разработ.	Дата	И. Долж.	Подпись	Дата			
Проверен.	Дата	И. Долж.	Подпись	Дата	Лист	Место	Масштаб
Утвержден.	Дата	И. Долж.	Подпись	Дата	1		1:100
Исполн.	Дата	И. Долж.	Подпись	Дата	Лист	Место	Масштаб
Проверен.	Дата	И. Долж.	Подпись	Дата	1		1:100
Утвержден.	Дата	И. Долж.	Подпись	Дата	НИИТт эр 27572		



						ДП 140610 15 2015 33		
Имя	Лист	№ докум.	Год	Дата		Структурные варианты схем электроснабжения		
Разраб	Проверенный	Деталь	Деталь	Деталь				
Расчетчик	Выполнен					Электроснабжение и электроснабжение установок		
Исполн	Выполнен					НИИЭТ г.р.27572		
Исполн	Выполнен							

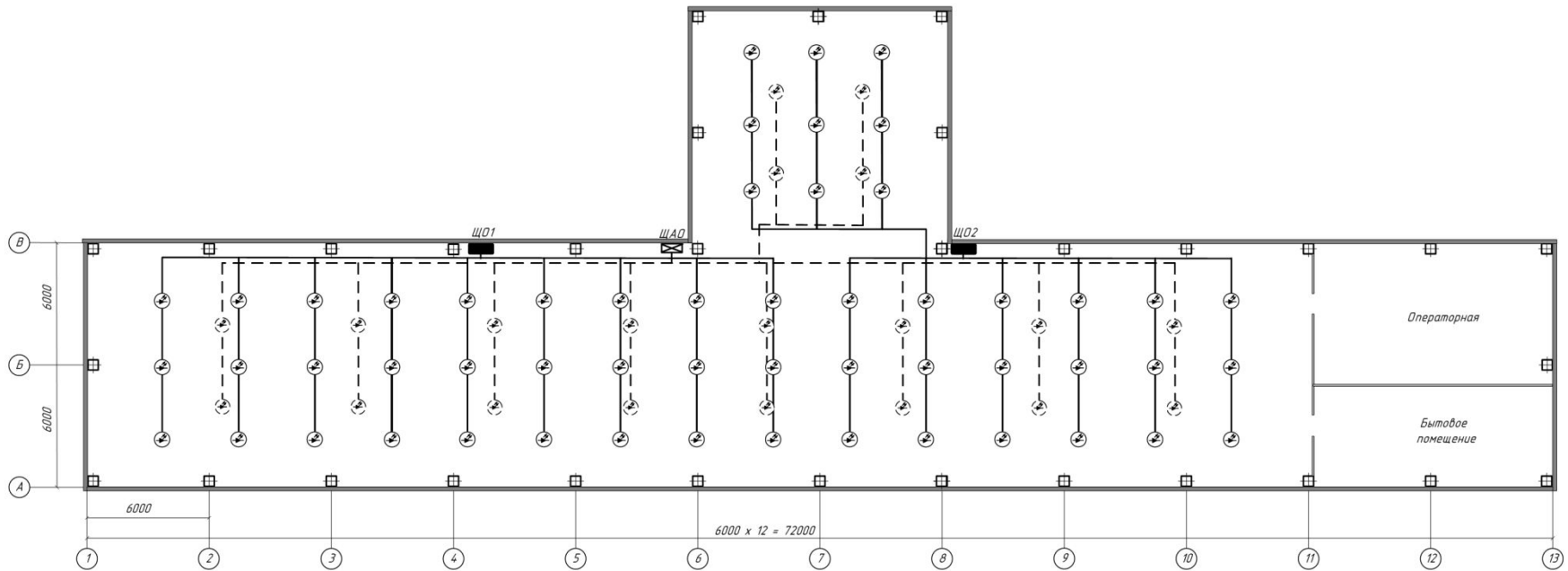


ЛП 14.0610 15 2015 33					Лист		
№	Лист	№ докум.	Подпись	Дата	Лист	№	Листов
1	1	1			1	1	1
2	2	2			2	1	1
3	3	3			3	1	1
4	4	4			4	1	1
5	5	5			5	1	1
6	6	6			6	1	1
7	7	7			7	1	1
8	8	8			8	1	1
9	9	9			9	1	1
10	10	10			10	1	1
11	11	11			11	1	1
12	12	12			12	1	1
13	13	13			13	1	1
14	14	14			14	1	1
15	15	15			15	1	1
16	16	16			16	1	1
17	17	17			17	1	1
18	18	18			18	1	1
19	19	19			19	1	1
20	20	20			20	1	1

Индивидуальная схема электроснабжения
 Электрооборудование и электроснабжение установок
 в/подстанции

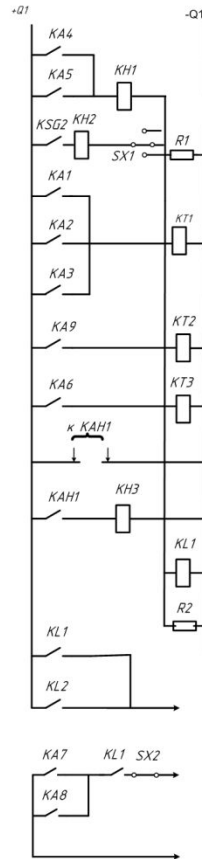
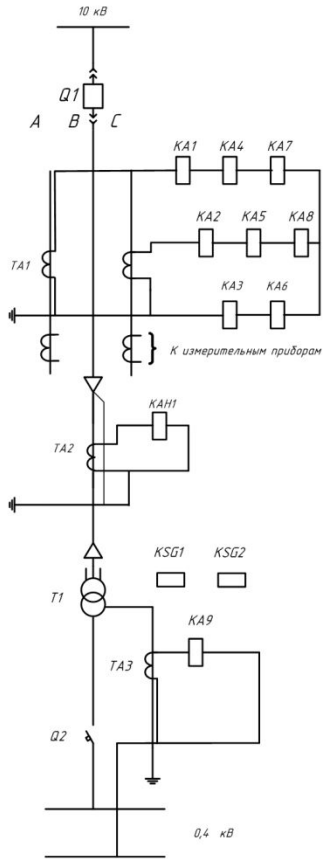
Лист 1 из 1

НИИТТ зр 27572

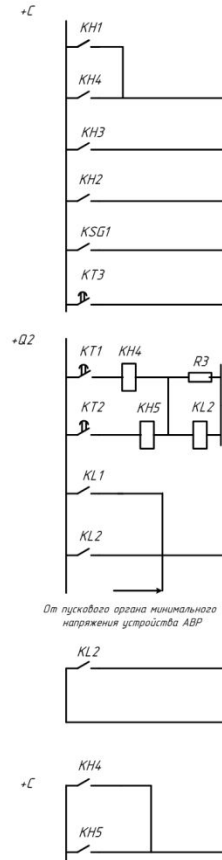


Поз	Наименование	Кол	Примечание
⊗	Светодиодный светильник рабочего освещения	54	P=24 Вт
⊗	Светодиодный светильник аварийного освещения	20	P=3 Вт
■	Щит освещения рабочий	2	
⊠	Щит освещения аварийный	1	

				ДП 140610 15 2015 37		
Исполн	Дизайн	Исполн	Подпись	Дата	Листов	Масштаб
Разработ	Исполнитель				1	1:100
Проверен	Утвержден				Лист	Листов
Техник	Исполнитель				Электромонтажные и электрооборудование и электроустановки бытового назначения	
Инженер	Бухгалтер				НИИТТ гр.21572	



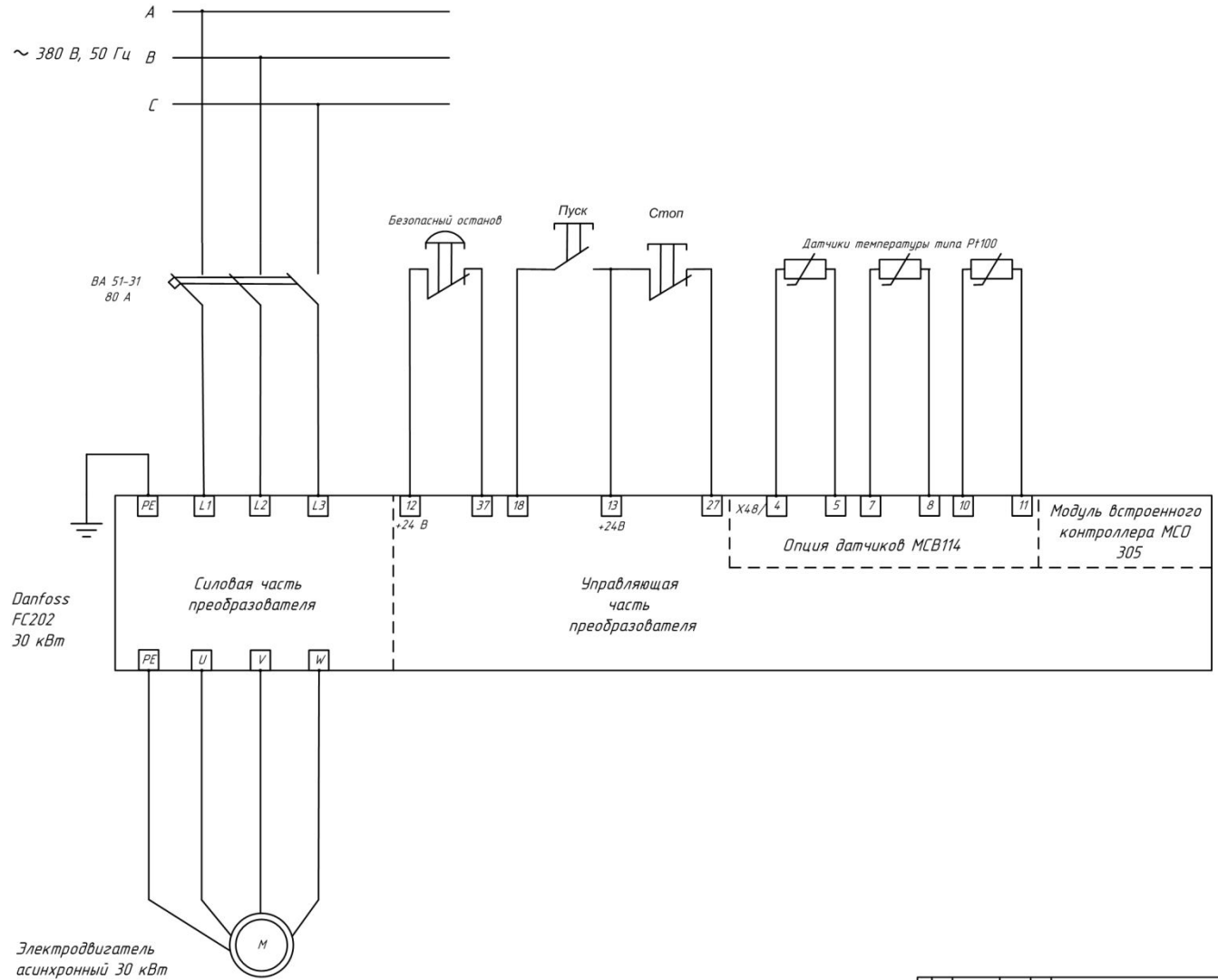
Максимальная токовая отсечка на стороне высшего напряжения трансформатора	Защита трансформатора
Газовая защита трансформатора	
Максимальная токовая защита на стороне высшего напряжения трансформатора	
Токвая защита нулевой последовательности	
Защита от перегрузки трансформатора	
Сигнализация однофазных замыканий на землю	
Выходные реле, установленные в РУСН 10 кВ	
НА отключение выключателя Q1	
В схему УРОВ 10 кВ	



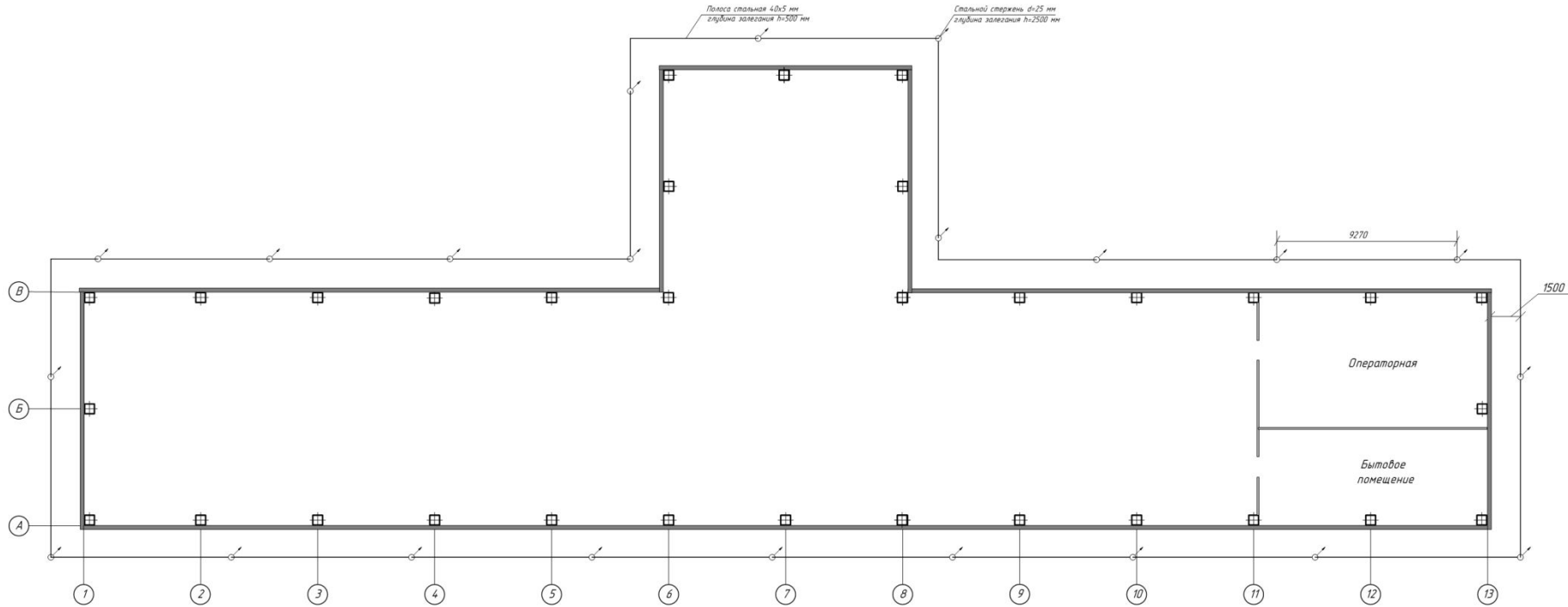
На сигнал "Указатель не поднят"
На сигнал "Земля в сети 10 кВ"
Сигнал "Газовая защита трансформатора"
Сигнал "Газовая защита трансформатора" (действие на сигнал)
На сигнал "Перегрузка трансформатора"
Выходные промежуточные реле защит рабочего ввода
На отключение выключателя Q2
В схему блокировки АВР секции 0,4 кВ
На сигнал "Вызов на секция РУСН 0,4 кВ"

От пускового органа минимального напряжения устройства АВР

ДП 140610 15 2015 ЭЗ					
Изм.	Дата	Исполн.	Провер.	Добав.	Изм.
Рис.	Лист	Масштаб	Листов	Лист	Листов
Релейная защита цехового трансформатора					
Электрооборудование и электроснабжение установки					
НИИТТ зр 27572					



				ДП 14.06.10 15 2015 ЭЗ		
Исполн.	Исполн.	Исполн.	Исполн.	Листов	№	Листов
Исполн.	Исполн.	Исполн.	Исполн.	Лист	Лист	
				Электромонтажные работы и электрооборудование		
				НИИТТ зр.27572		



				ДП 140610 15 2015 37		
Исполн.	И. В. В.	Д. В. В.	Д. В. В.	Листов	Масштаб	Листов
Разработ.	И. В. В.	Д. В. В.	Д. В. В.	План заземления		1/100
Проверен.	И. В. В.	Д. В. В.	Д. В. В.	Лист	Листов	
Утвержден.	И. В. В.	Д. В. В.	Д. В. В.	Электроснабжение и электроприводные установки Видеокамеры		
Инженер	И. В. В.	Д. В. В.	Д. В. В.	НИИТТ зр.27572		

С учетом годовых эксплуатационных затрат, получить годовой экономический эффект в размере 861458тыс.руб.

Капитальные затраты окупятся в течение 4,48 лет.

Экономическая эффективность составит 0,22.

Доклад окончен.

Спасибо за внимание!