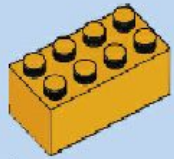


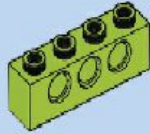
* «Майло» и его друзья



Тяга.
Открытая тема

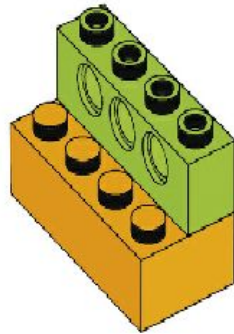


1x



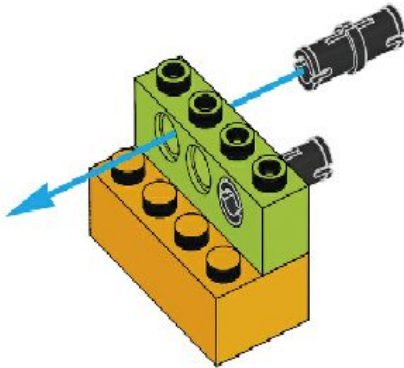
1x

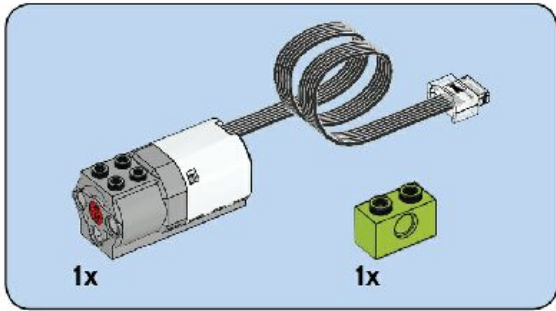
1



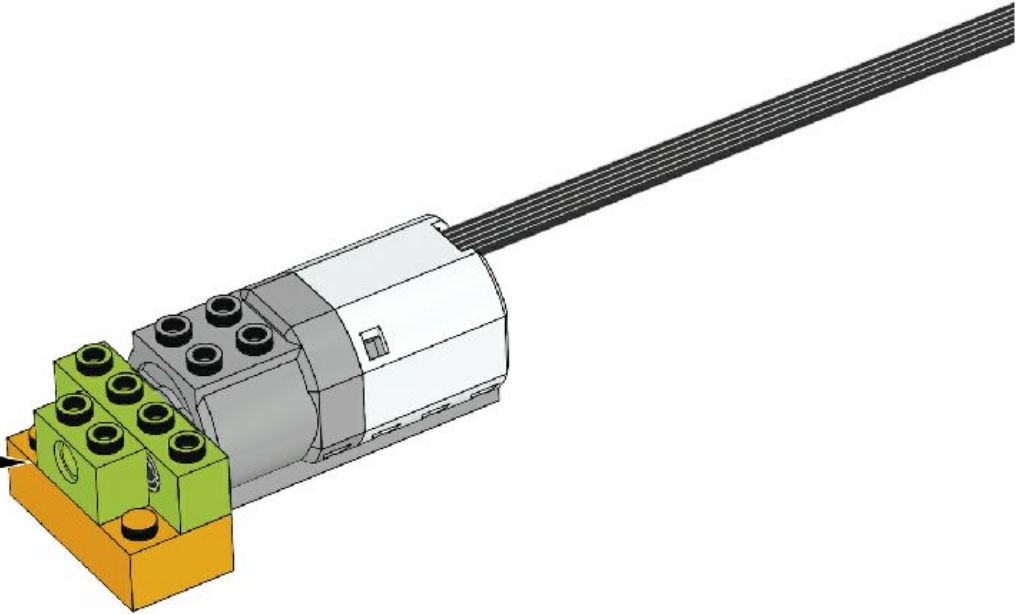
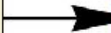
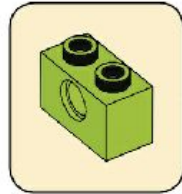


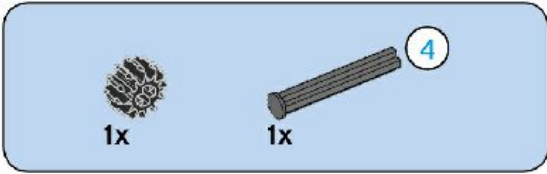
2



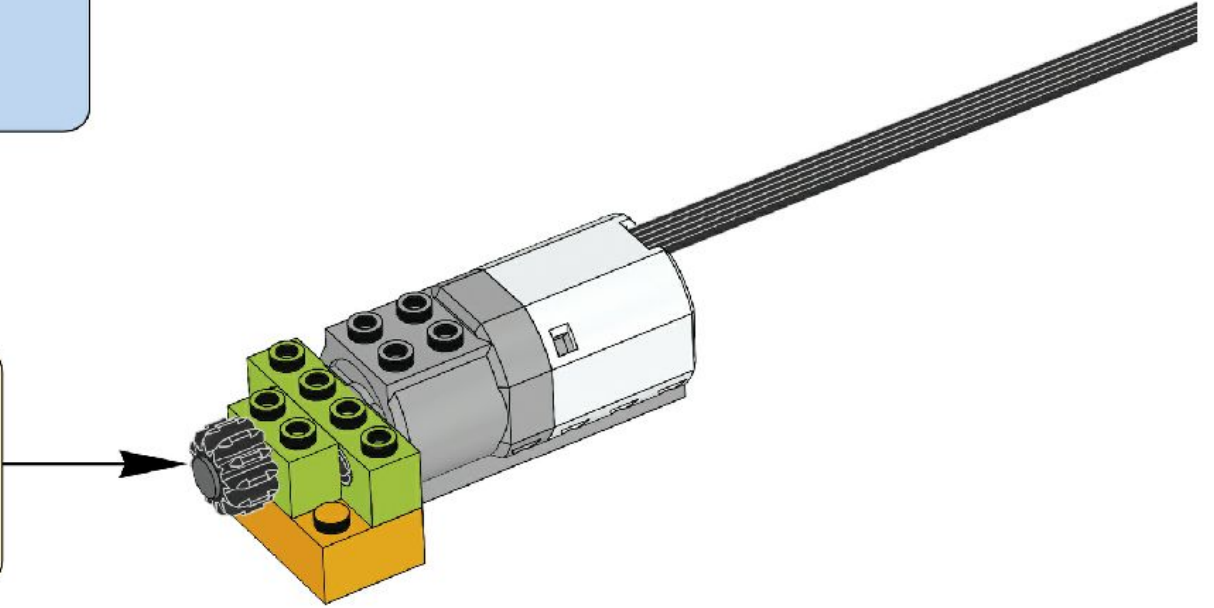
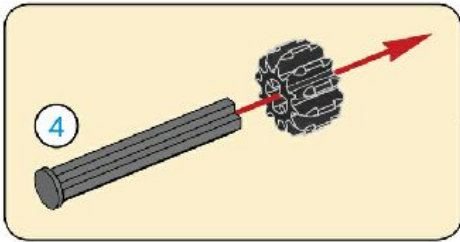


3



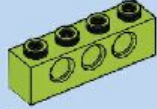


4



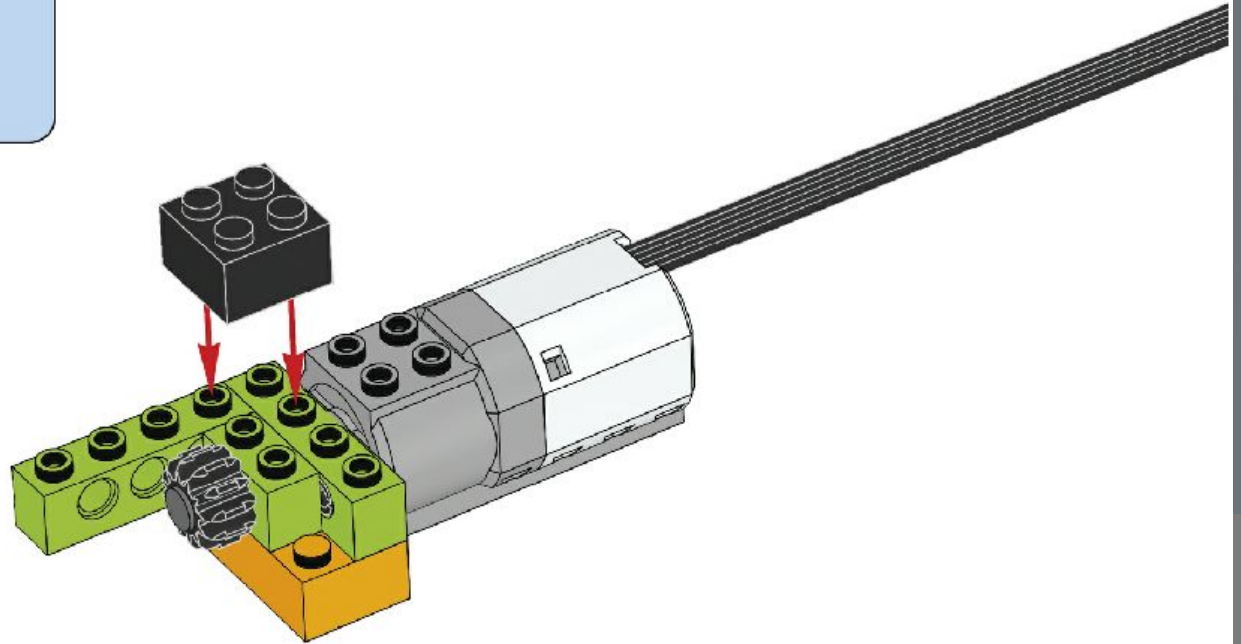


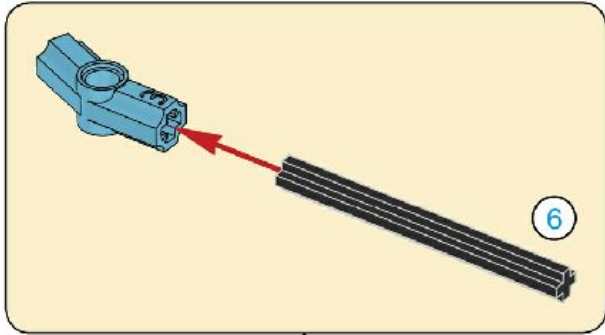
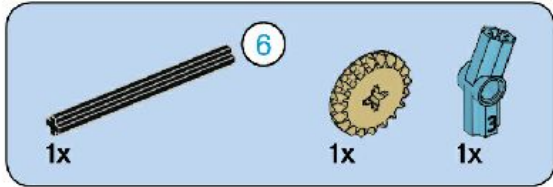
1x



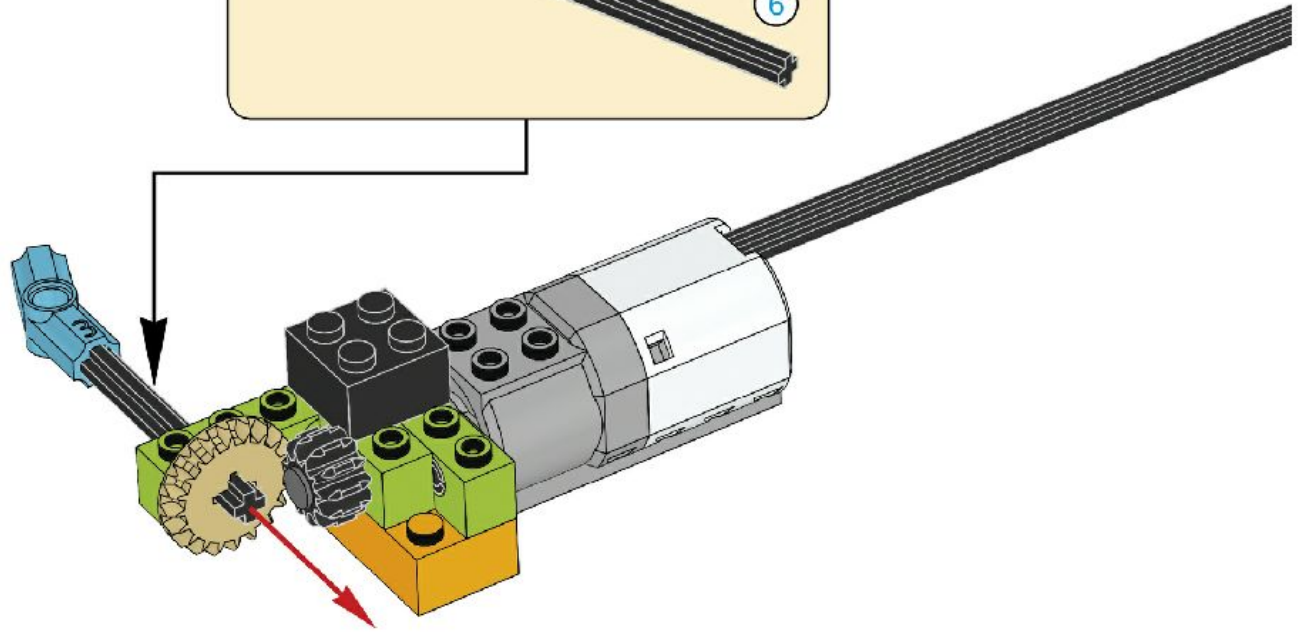
1x

5





6



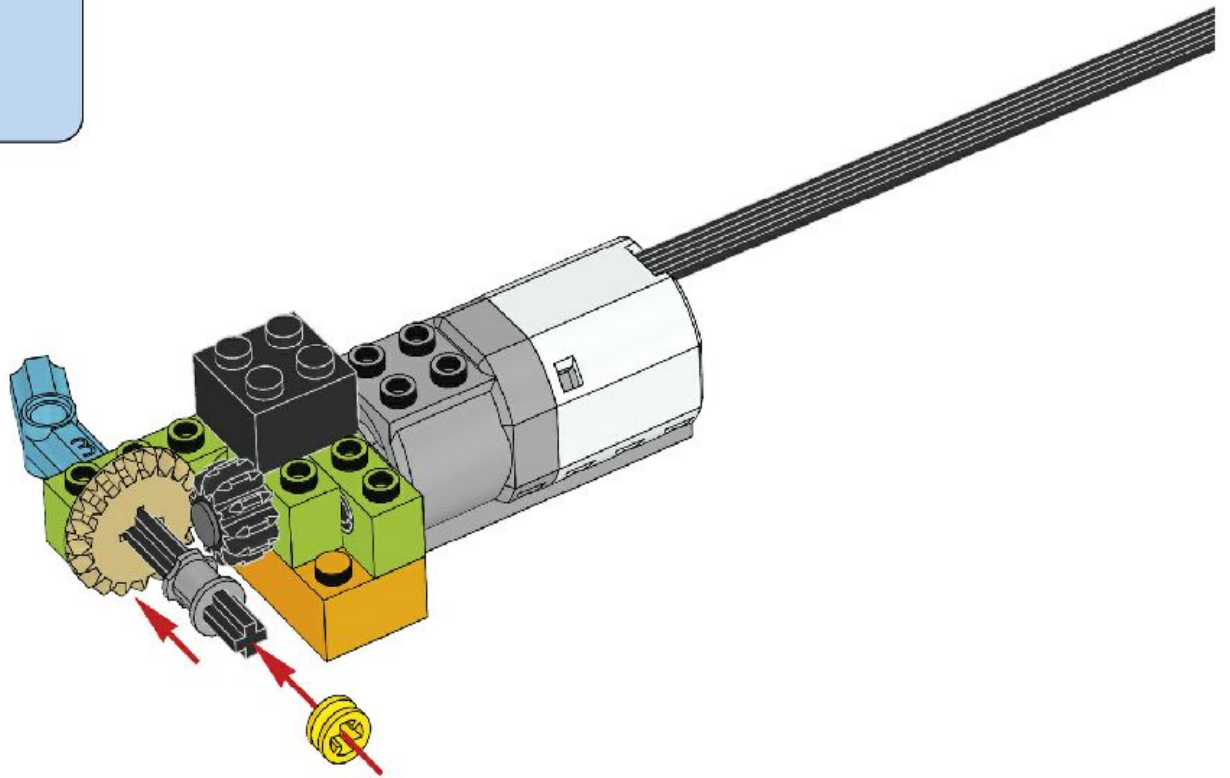


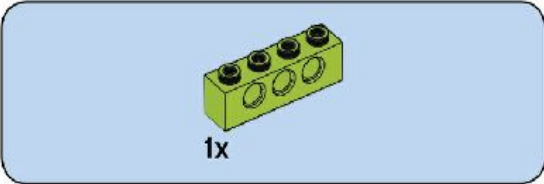
1x



1x

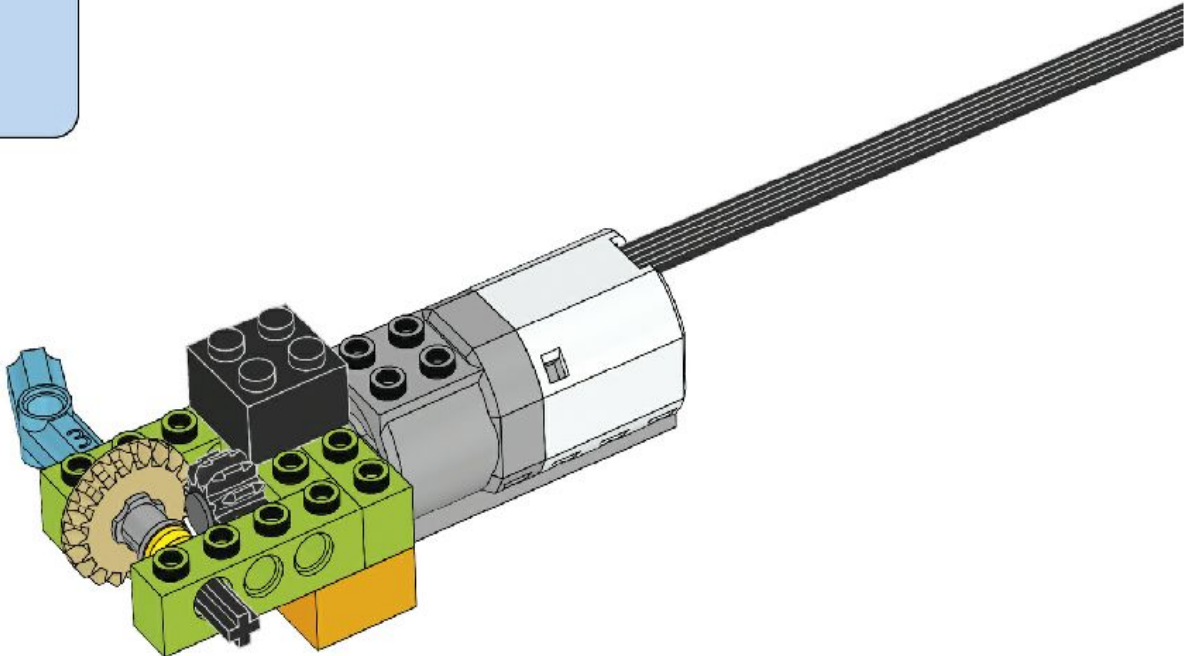
7





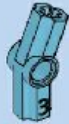
1x

8



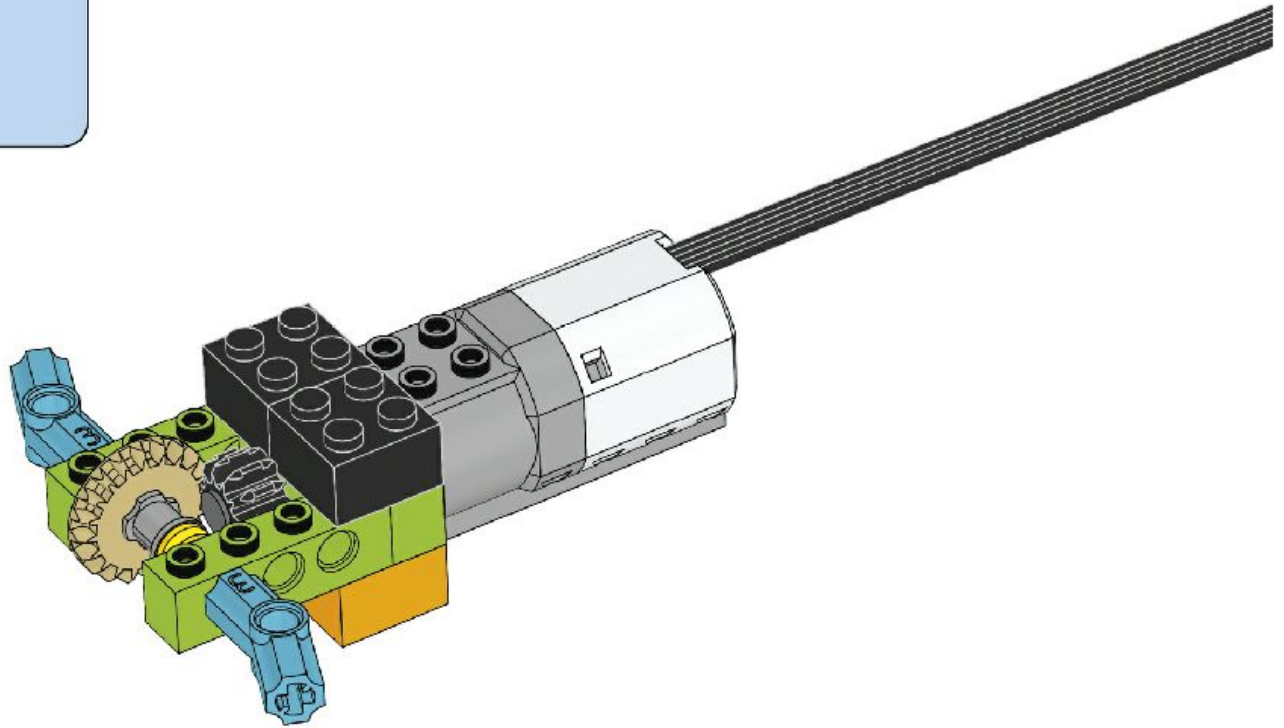


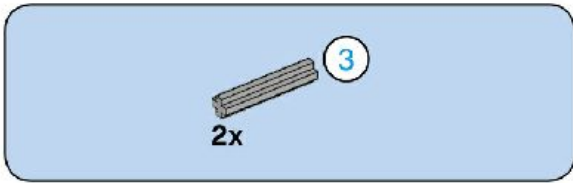
1x



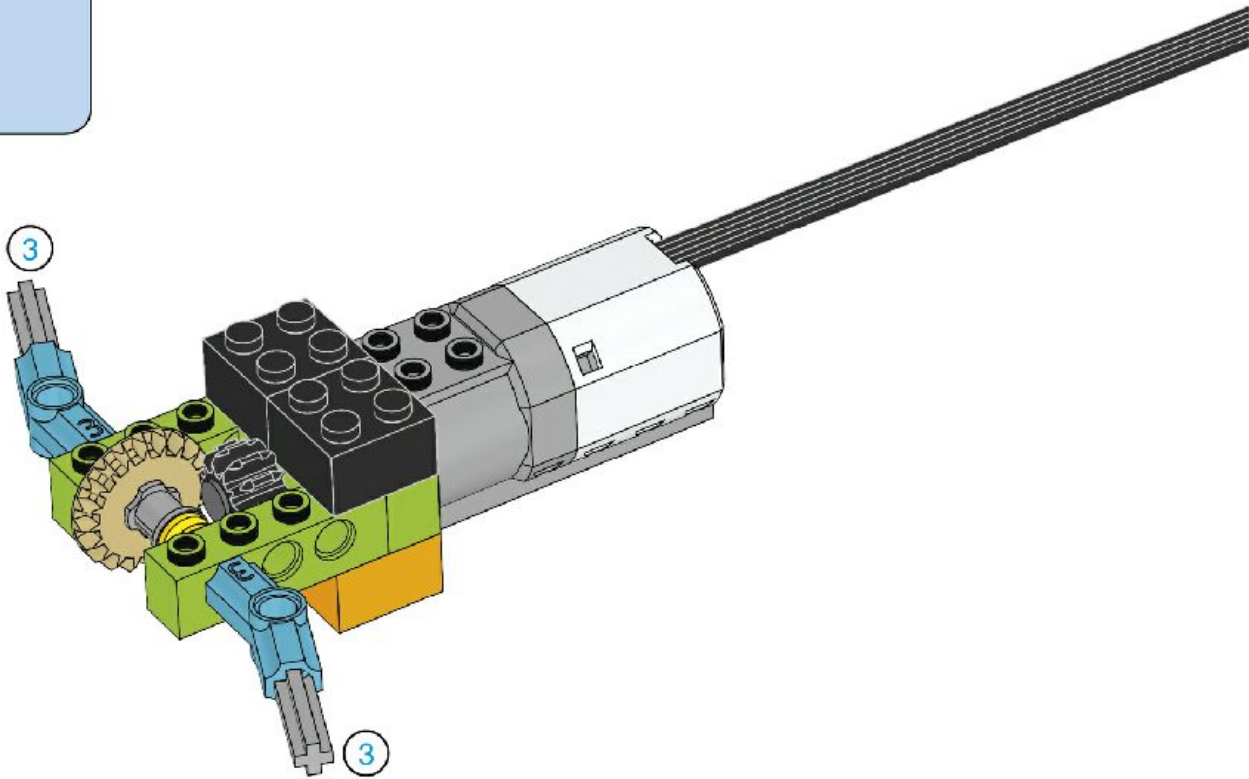
1x

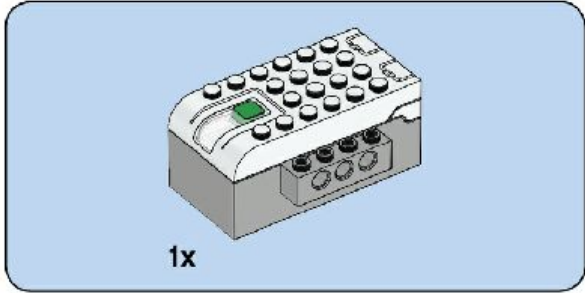
9





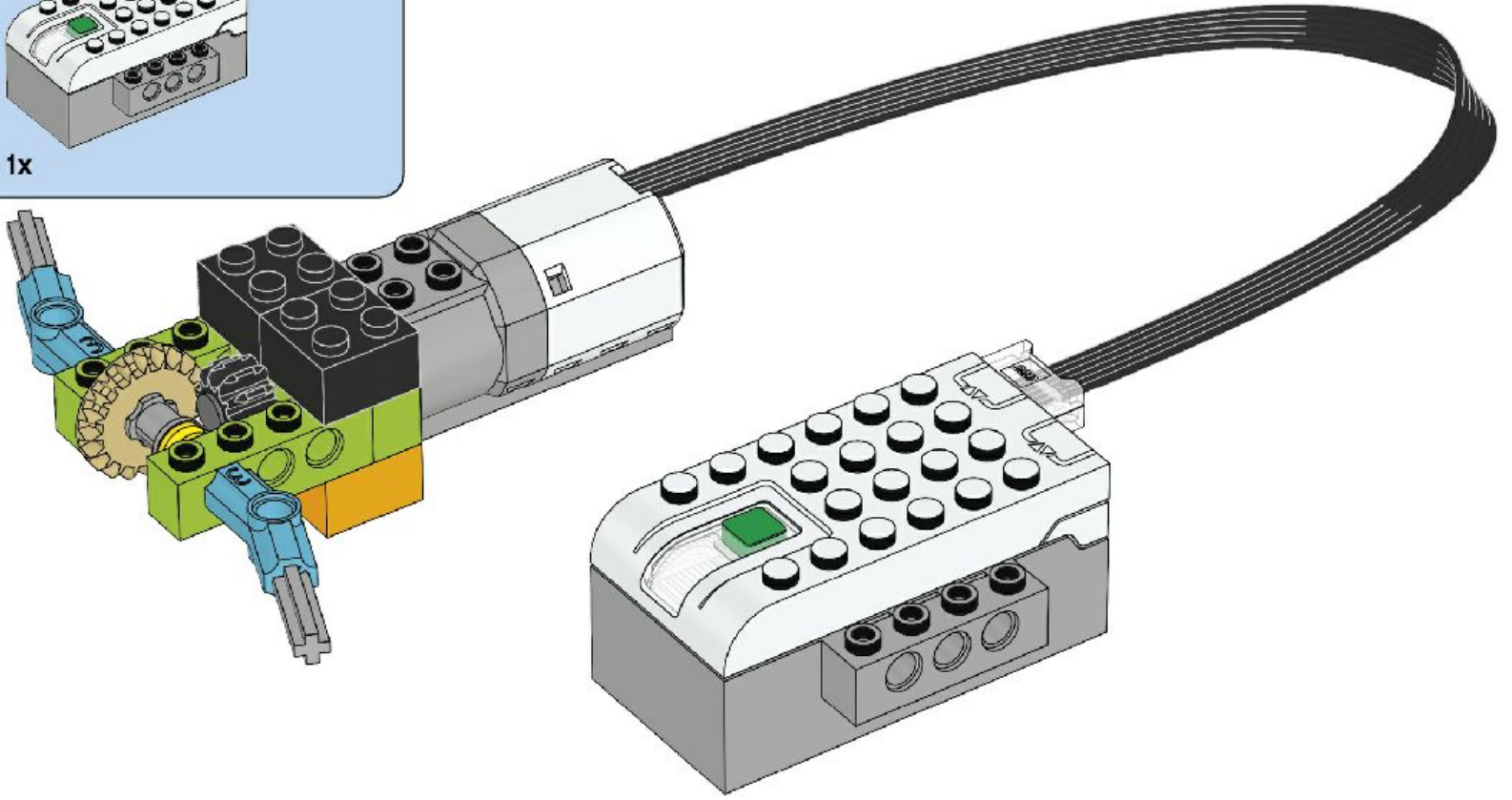
10





1x

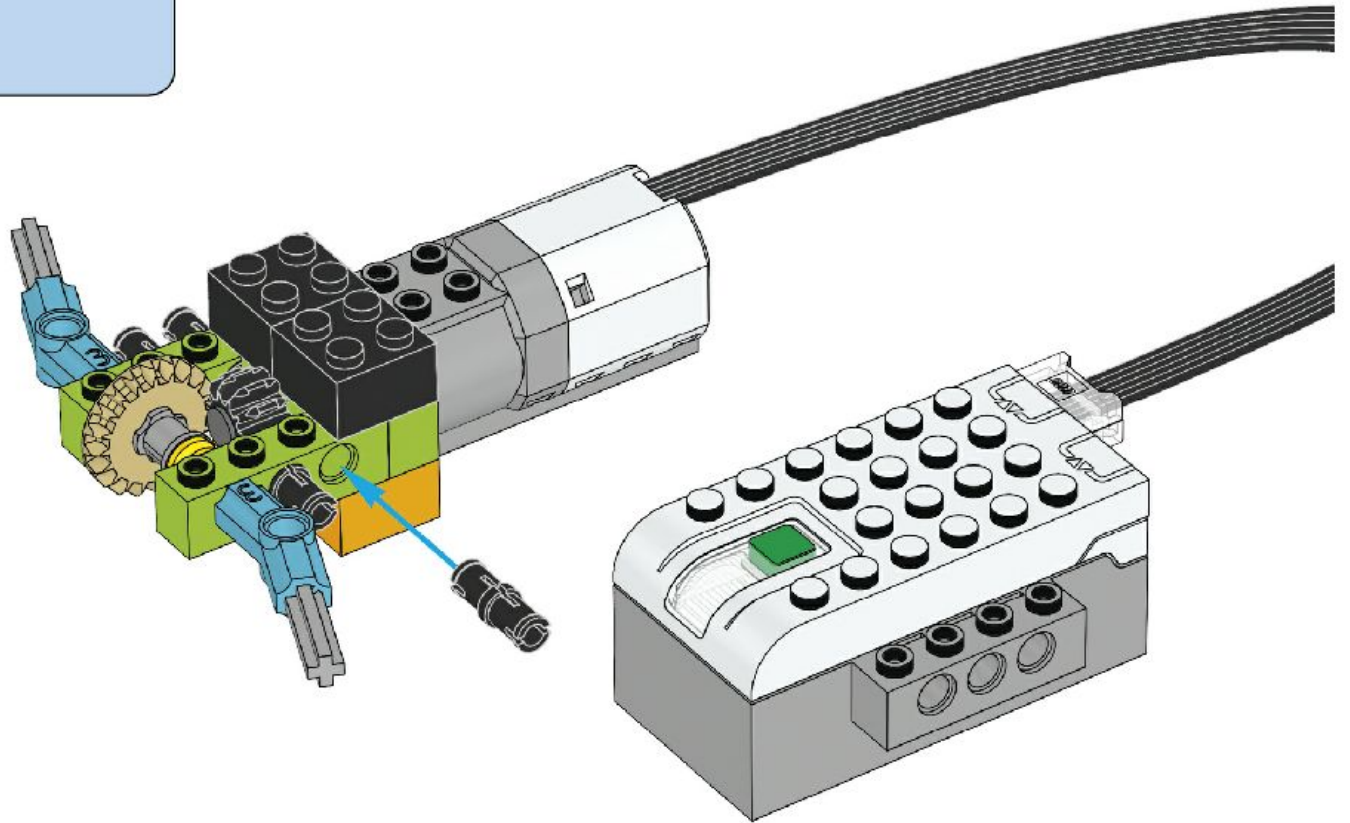
11





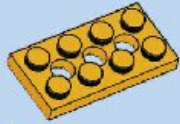
4x

12



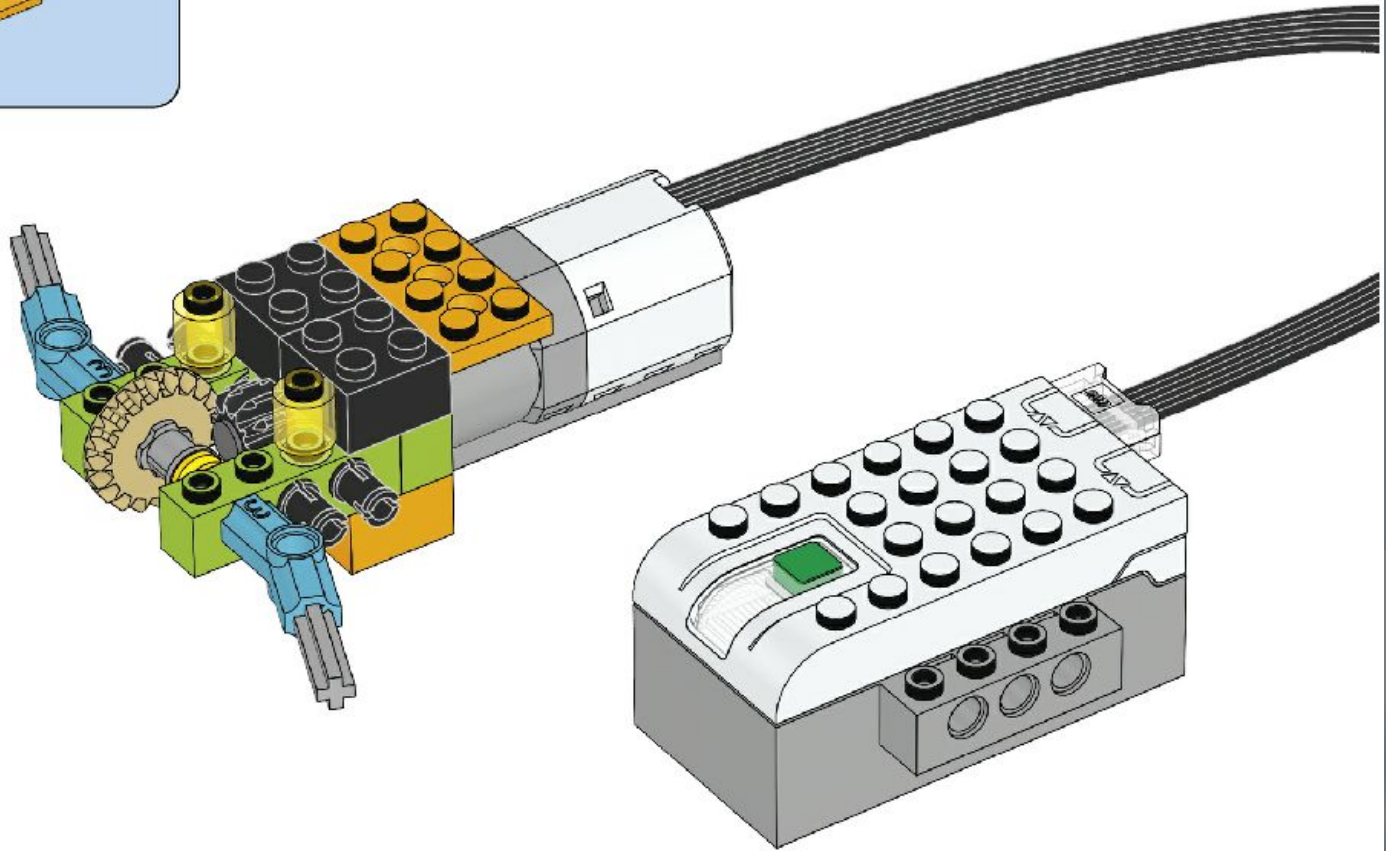


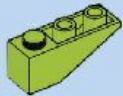
2x



1x

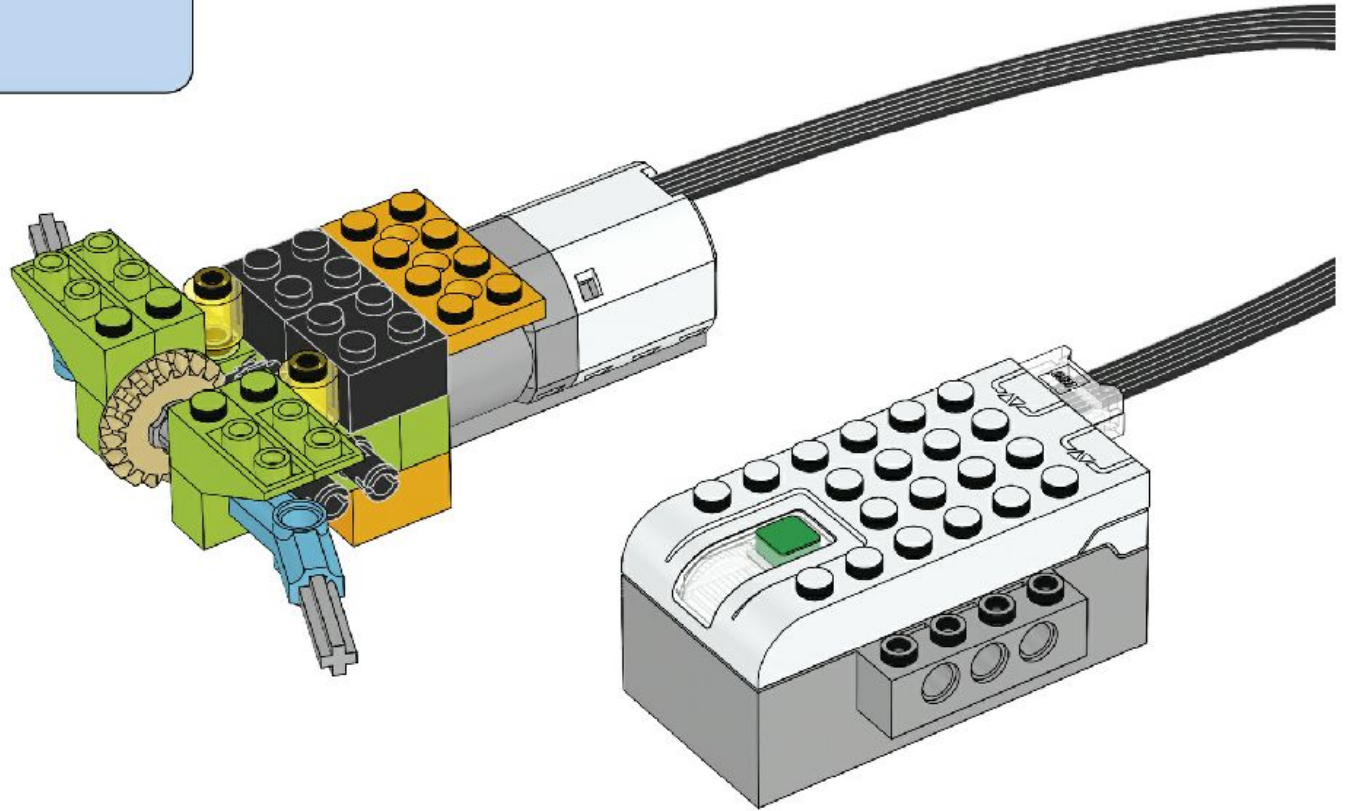
13



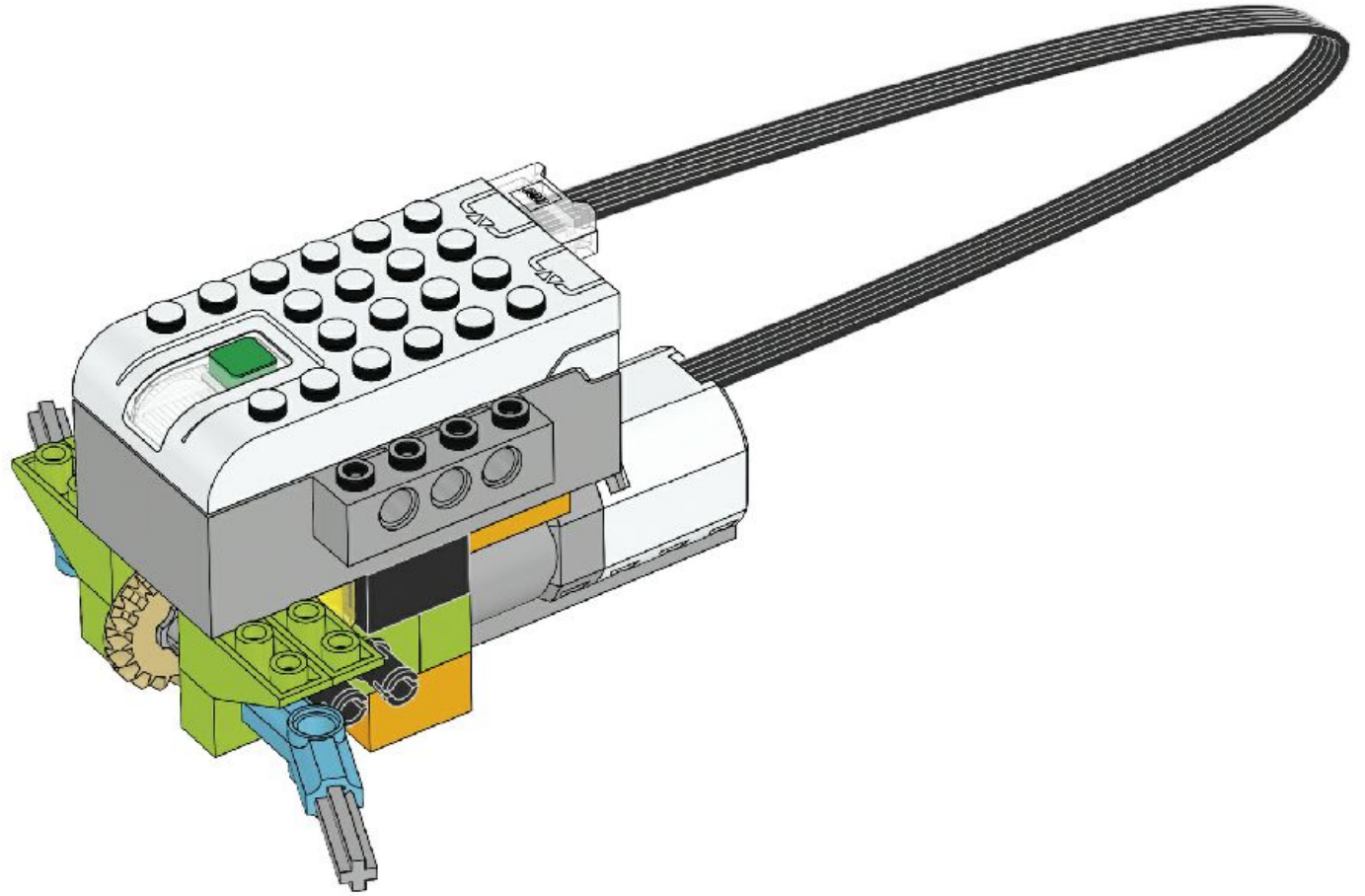


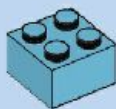
4x

14



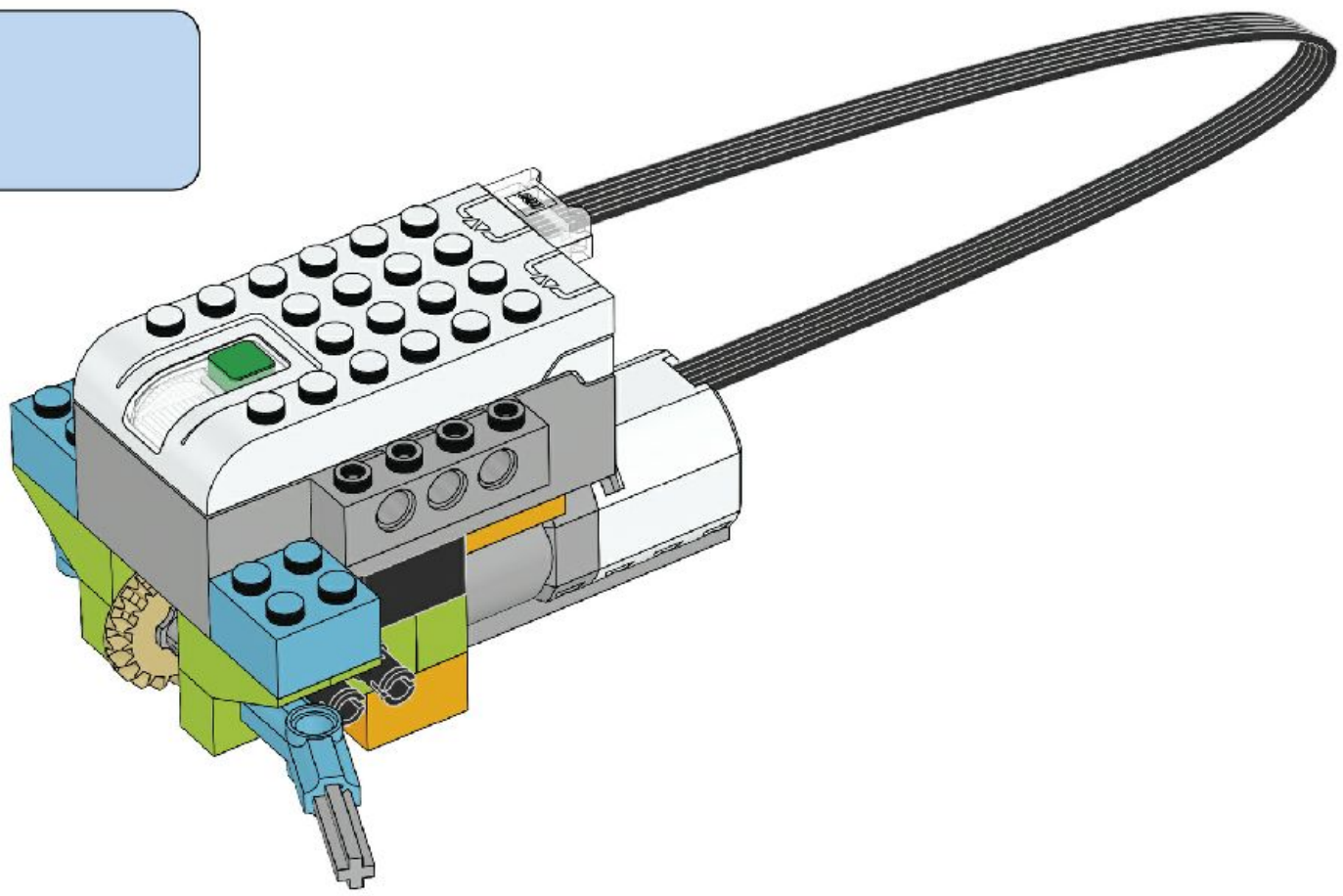
15





2x

16







Конструкция собрана, теперь мы составляем программу



Проговариваем последовательность действия программы:

1. Пуск
2. Вывод информации на экран (последовательно 1 – 2 – 3)
3. Мощность двигателя (10 – это максимальное значение)
4. Запуска двигателя
5. Время работы двигателя (значение 2)

Соединяем СмартХаб и планшет



Добавляем команду:
Двигатель стоп



Добавляем команду:
Воспроизведение звука

Внимание!!! Не забывайте, что разложить детали обратно по ячейкам тоже важное задание Конструктора