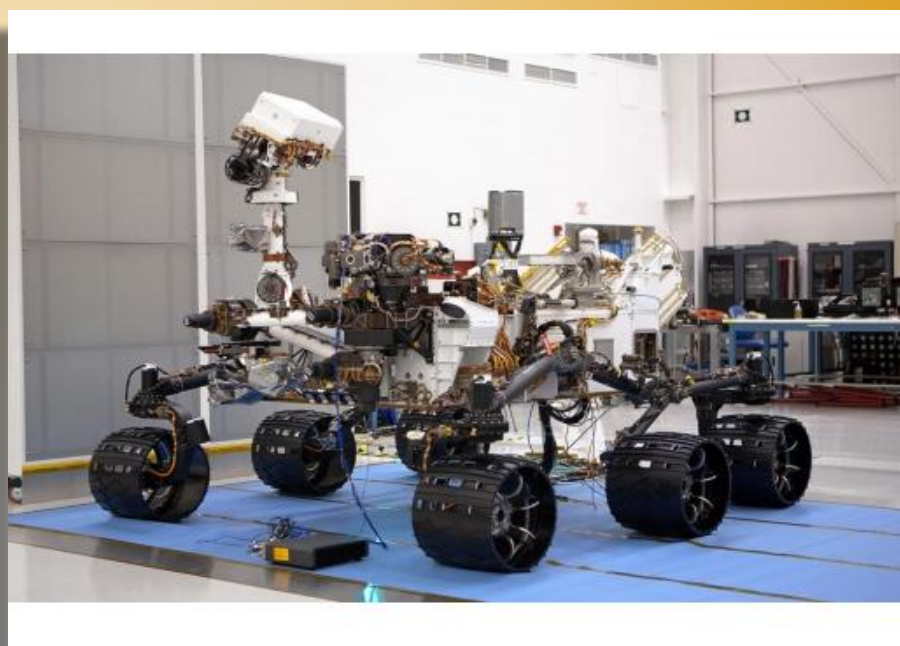


# «Майло» и его друзья



**Совместная работа**



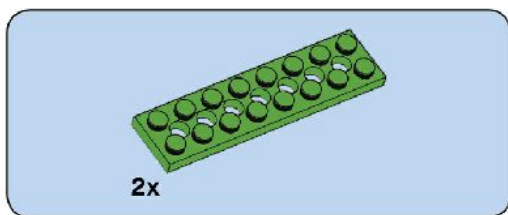




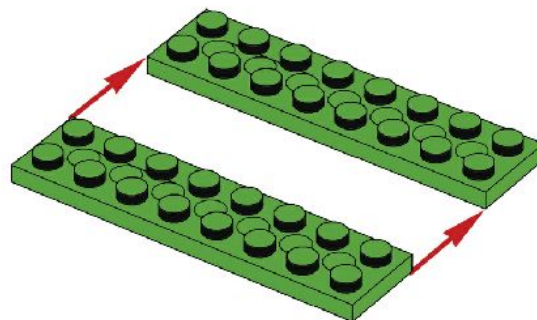
ИССЛЕДУЙ ● ●

СОЗДАВАЙ ● ● ● ●

ДЕЛИСЬ РЕЗУЛЬТАТАМИ ● ●



1



0

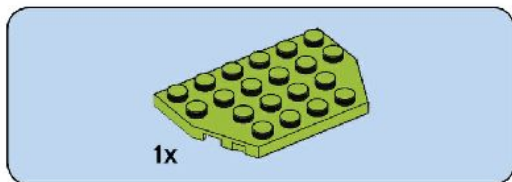




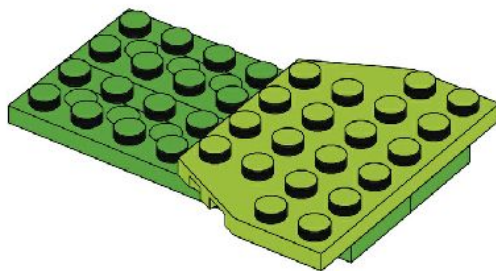
ИССЛЕДУЙ ● ●

СОЗДАВАЙ ● ● ● ●

ДЕЛИСЬ РЕЗУЛЬТАТАМИ ● ●



**2**



0



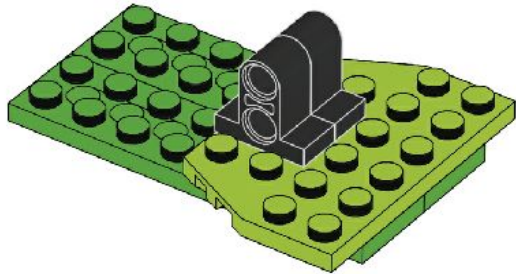
ИССЛЕДУЙ ● ●

СОЗДАВАЙ ● ● ● ●

ДЕЛИСЬ РЕЗУЛЬТАТАМИ ● ●



3



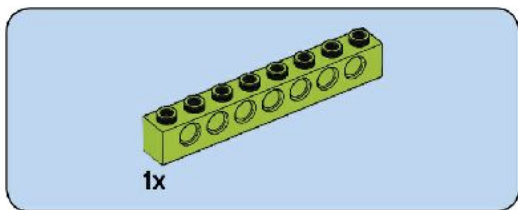
0



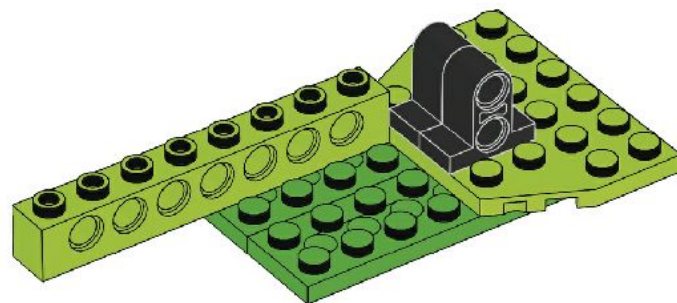
ИССЛЕДУЙ ● ●

СОЗДАВАЙ ● ● ● ● ●

ДЕЛИСЬ РЕЗУЛЬТАТАМИ ● ●



4



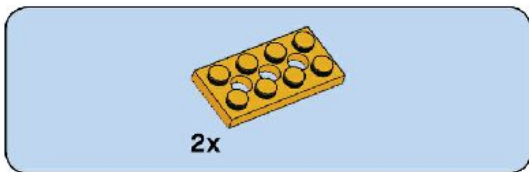
0



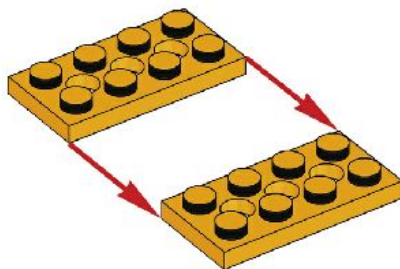
ИССЛЕДУЙ ● ●

СОЗДАВАЙ ● ● ● ●

ДЕЛИСЬ РЕЗУЛЬТАТАМИ ● ●



5

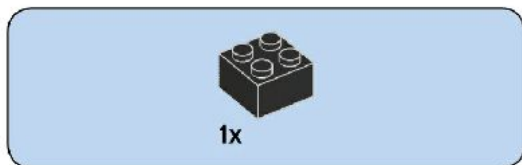




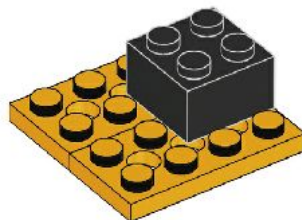
ИССЛЕДУЙ ● ●

СОЗДАВАЙ ● ● ● ●

ДЕЛИСЬ РЕЗУЛЬТАТАМИ ● ●



6



0

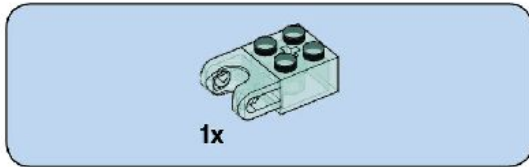




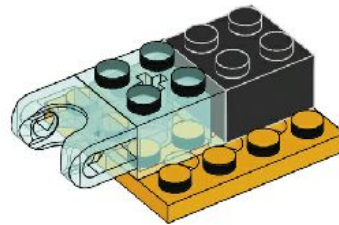
ИССЛЕДУЙ ● ●

СОЗДАВАЙ ● ● ● ● ●

ДЕЛИСЬ РЕЗУЛЬТАТАМИ ● ●



7





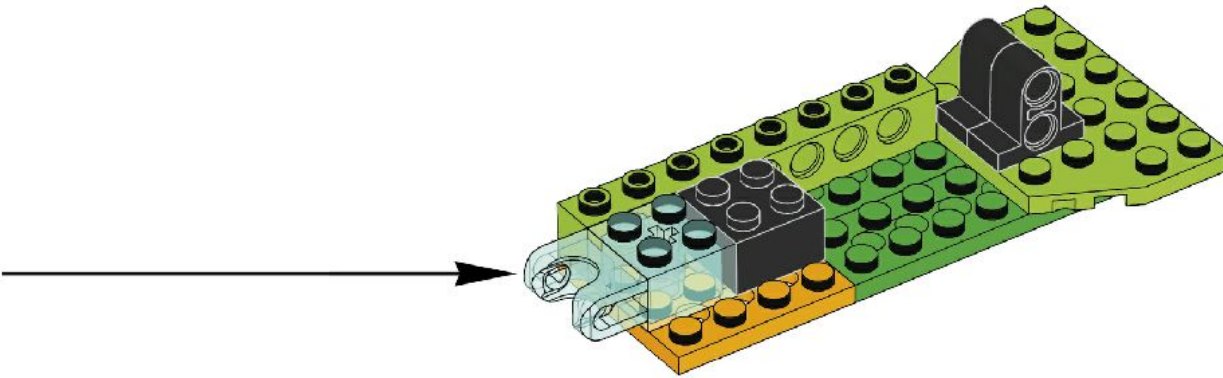
ИССЛЕДУЙ ● ●

СОЗДАВАЙ ● ● ● ● ●

ДЕЛИСЬ РЕЗУЛЬТАТАМИ ● ●



8



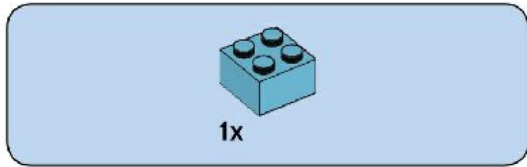
0



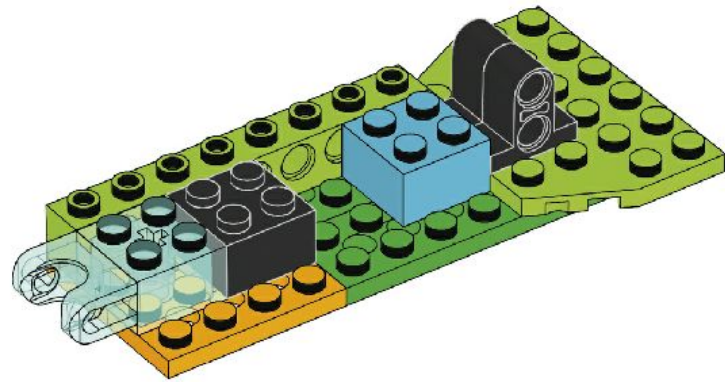
ИССЛЕДУЙ ● ●

СОЗДАВАЙ ● ● ● ●

ДЕЛИСЬ РЕЗУЛЬТАТАМИ ● ●



9

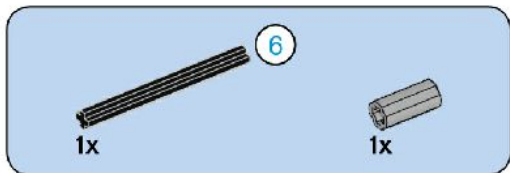




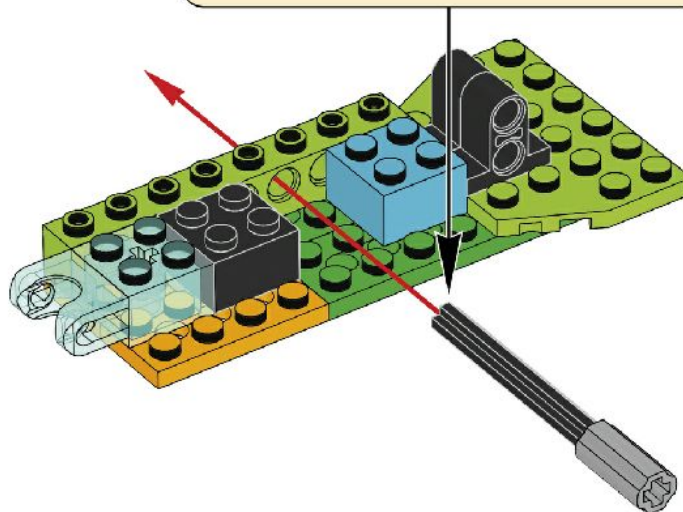
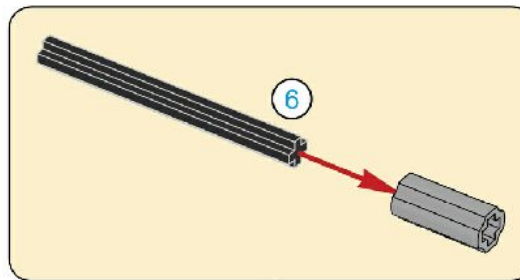
ИССЛЕДУЙ ● ●

СОЗДАВАЙ ● ● ● ●

ДЕЛИСЬ РЕЗУЛЬТАТАМИ ● ●



# 10



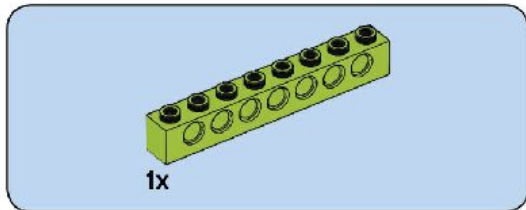




ИССЛЕДУЙ ● ●

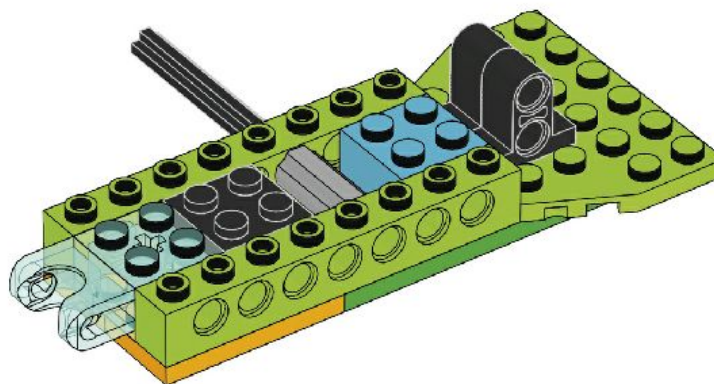
СОЗДАВАЙ ● ● ● ●

ДЕЛИСЬ РЕЗУЛЬТАТАМИ ● ●



1x

# 11

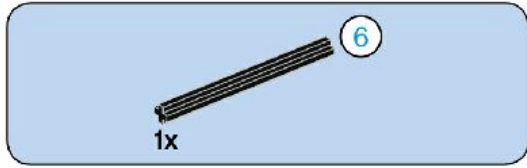




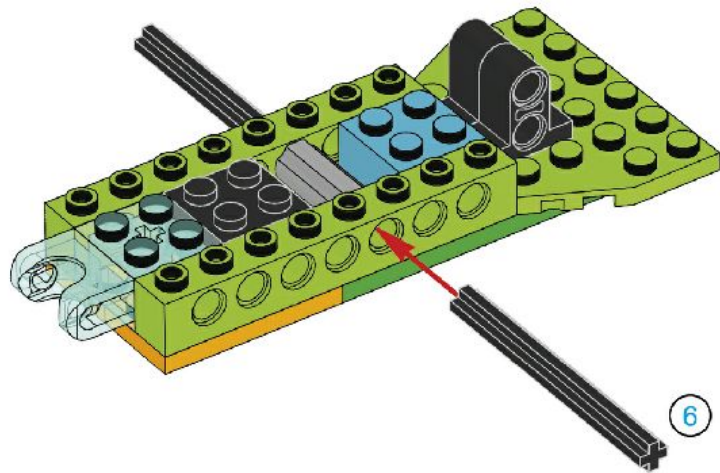
ИССЛЕДУЙ ● ●

СОЗДАВАЙ ● ● ● ●

ДЕЛИСЬ РЕЗУЛЬТАТАМИ ● ●



12

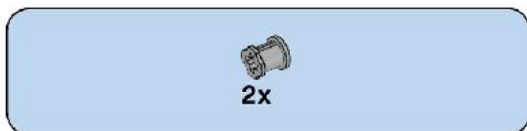




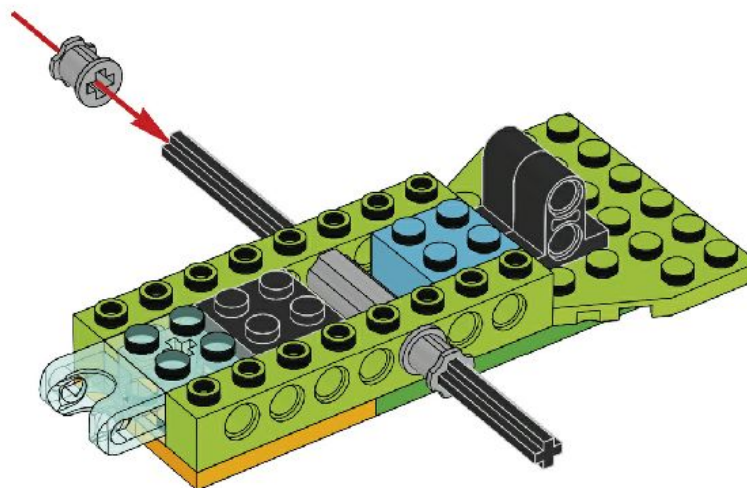
ИССЛЕДУЙ ● ●

СОЗДАВАЙ ● ● ● ● ●

ДЕЛИСЬ РЕЗУЛЬТАТАМИ ● ●



# 13

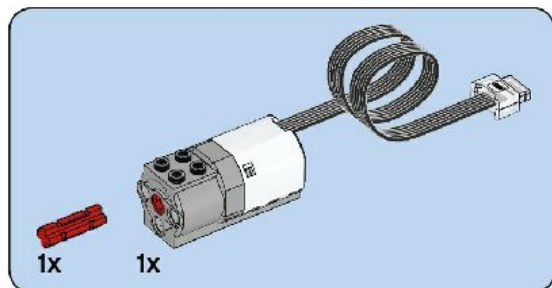




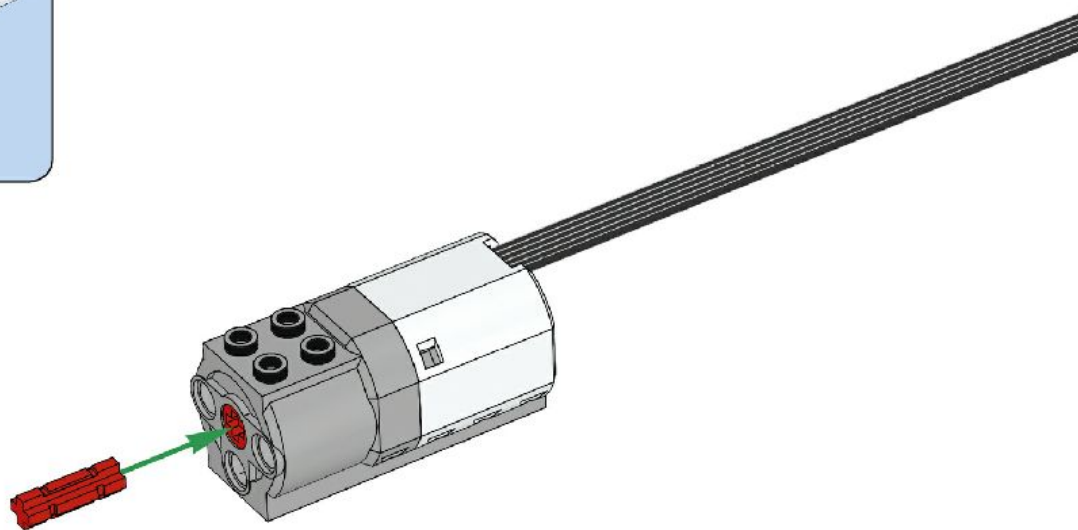
ИССЛЕДУЙ ● ●

СОЗДАВАЙ ● ● ● ●

ДЕЛИСЬ РЕЗУЛЬТАТАМИ ● ●



# 14



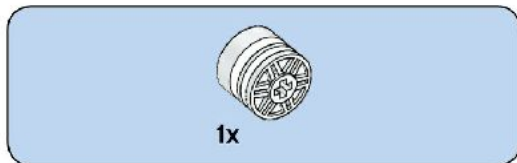




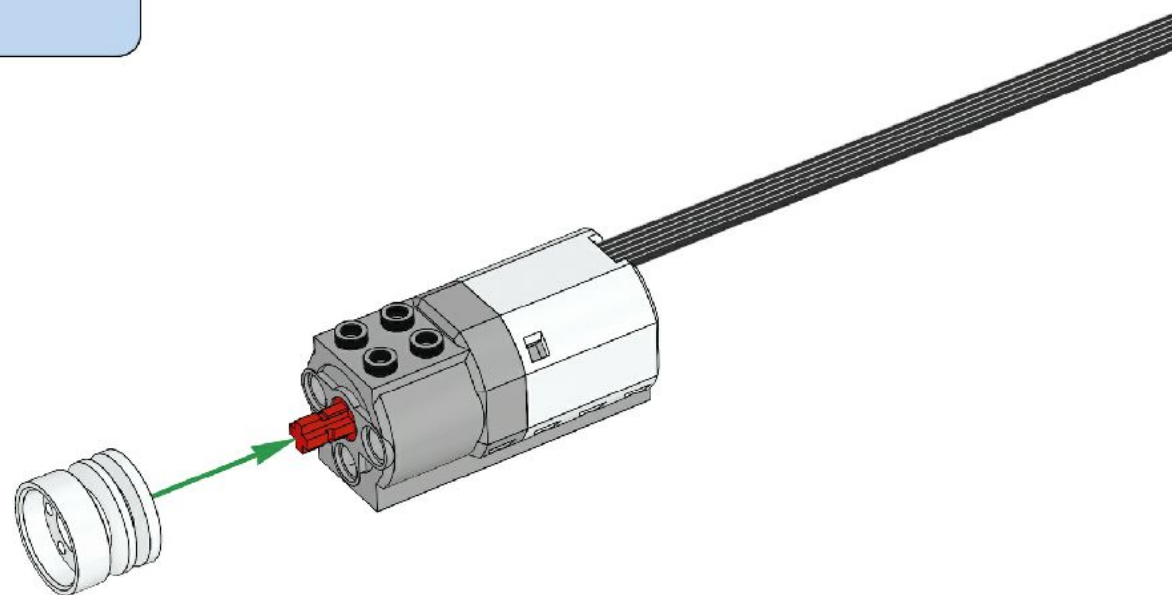
ИССЛЕДУЙ ● ●

СОЗДАВАЙ ● ● ● ●

ДЕЛИСЬ РЕЗУЛЬТАТАМИ ● ●



15



0



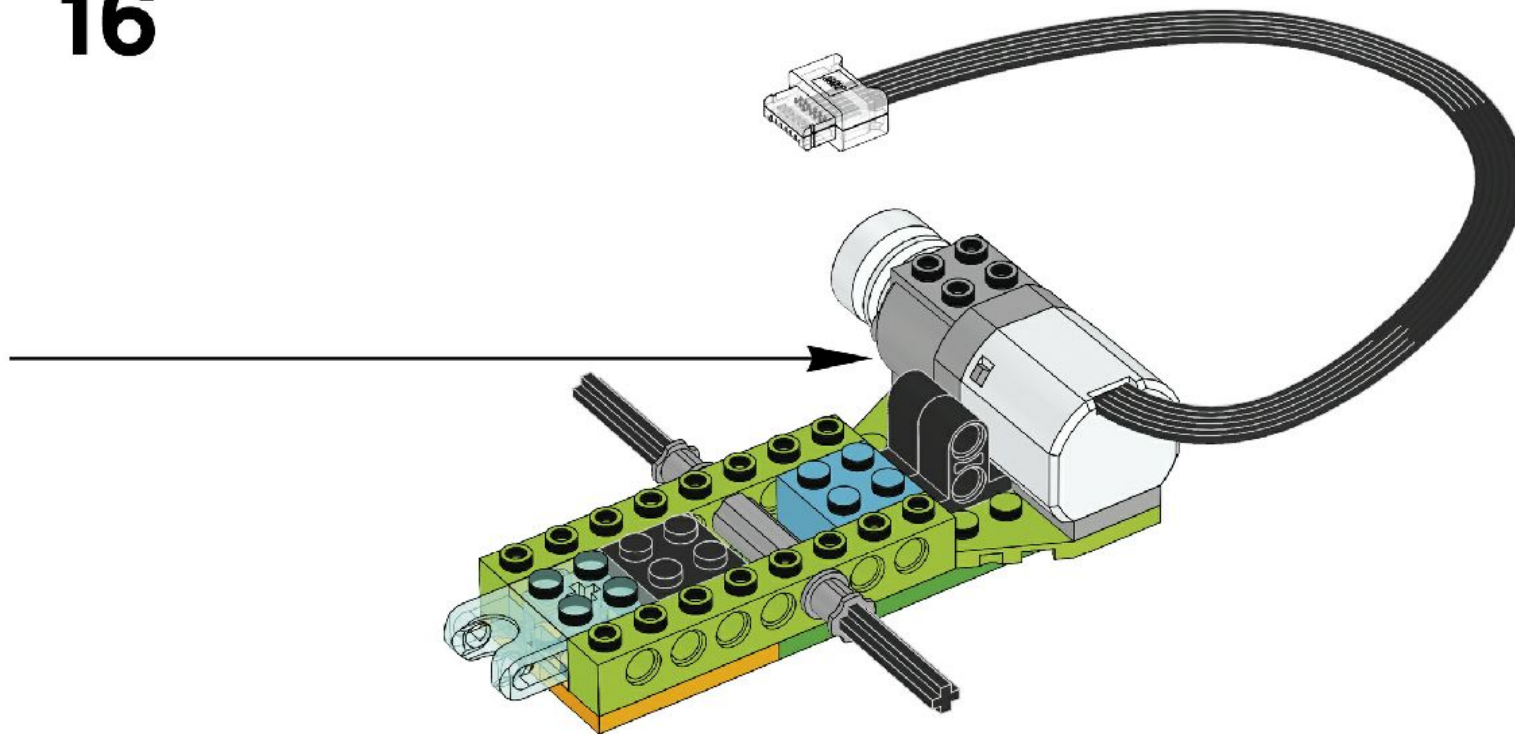
ИССЛЕДУЙ ● ●

СОЗДАВАЙ ● ● ● ● ●

ДЕЛИСЬ РЕЗУЛЬТАТАМИ ● ●



# 16

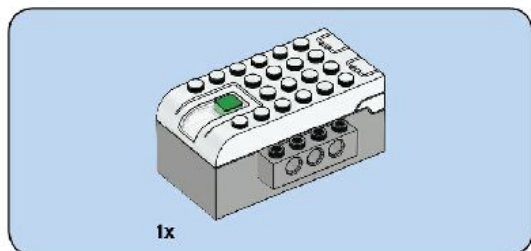




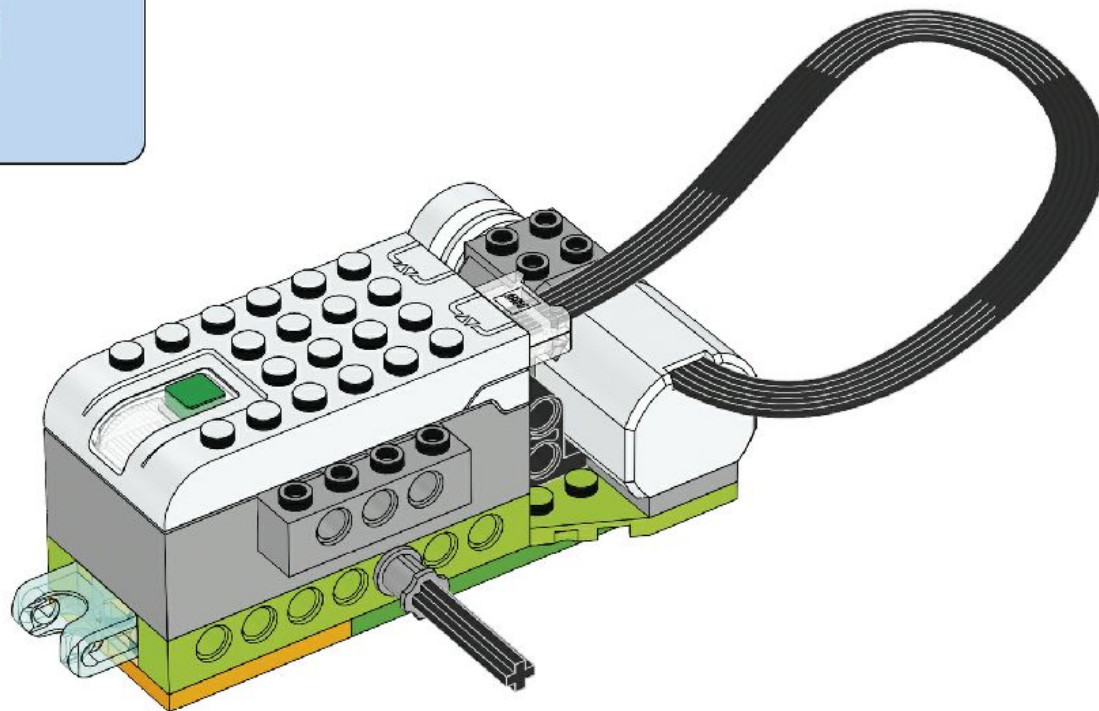
ИССЛЕДУЙ ● ●

СОЗДАВАЙ ● ● ● ●

ДЕЛИСЬ РЕЗУЛЬТАТАМИ ● ●



17

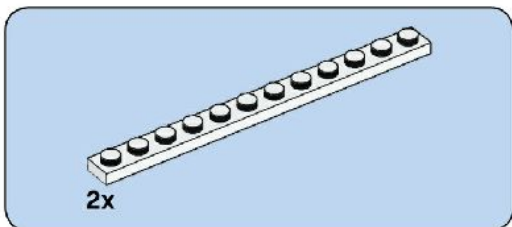




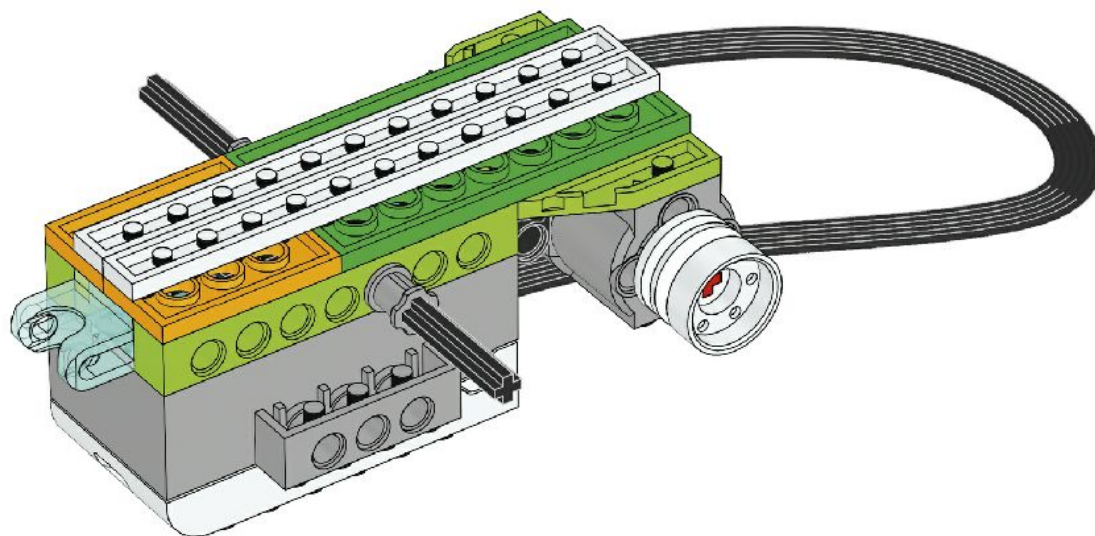
ИССЛЕДУЙ ● ●

СОЗДАВАЙ ● ● ● ●

ДЕЛИСЬ РЕЗУЛЬТАТАМИ ● ●



# 18







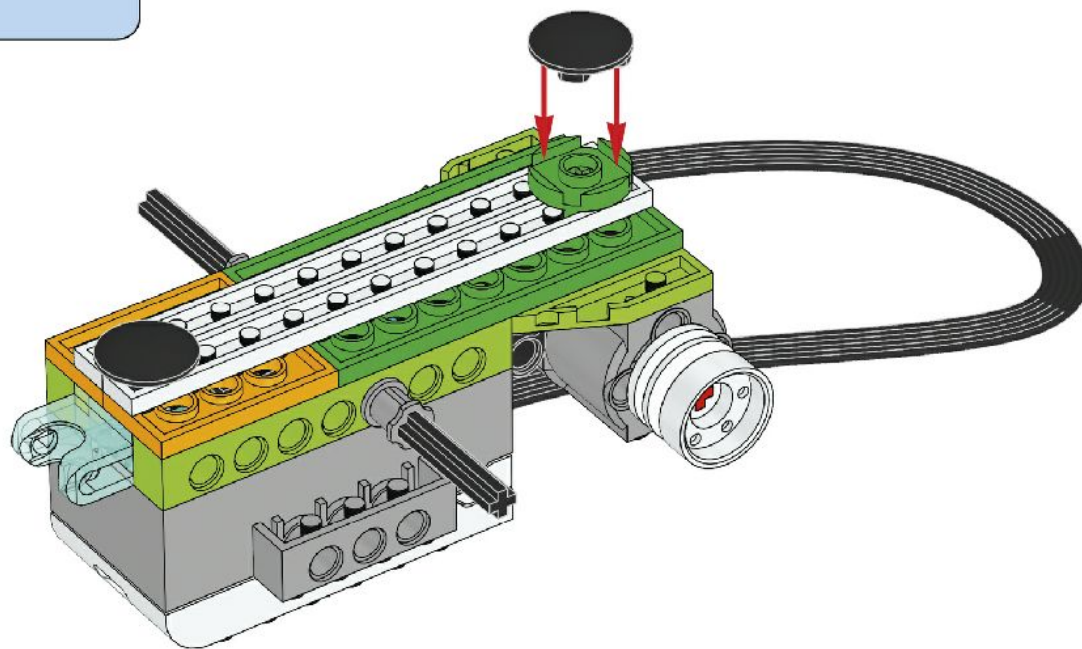
ИССЛЕДУЙ ● ●

СОЗДАВАЙ ● ● ● ●

ДЕЛИСЬ РЕЗУЛЬТАТАМИ ● ● ●



19





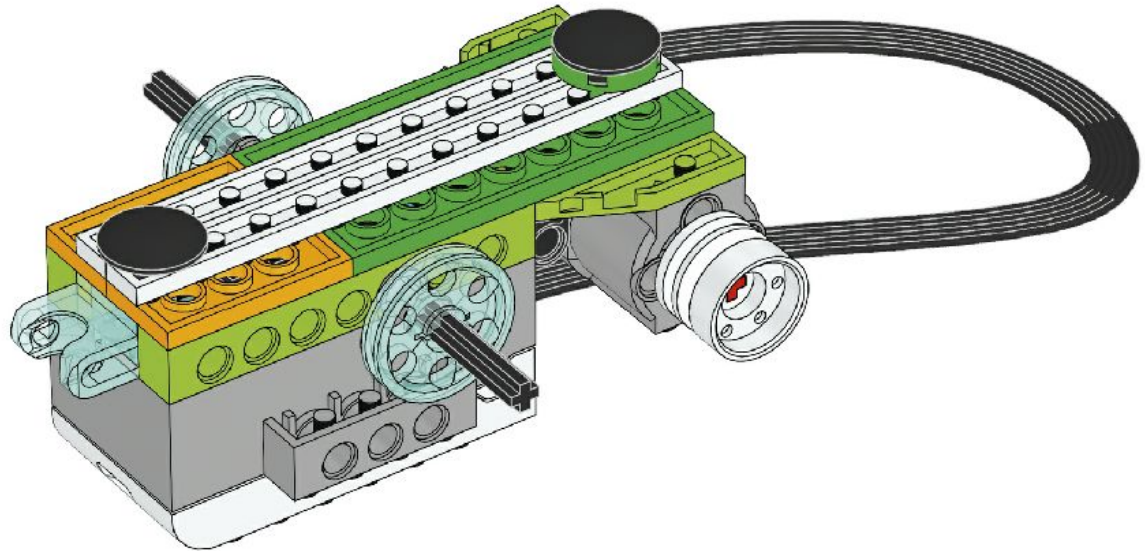
ИССЛЕДУЙ ● ●

СОЗДАВАЙ ● ● ● ● ●

ДЕЛИСЬ РЕЗУЛЬТАТАМИ ● ●



20

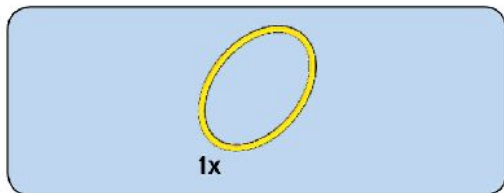




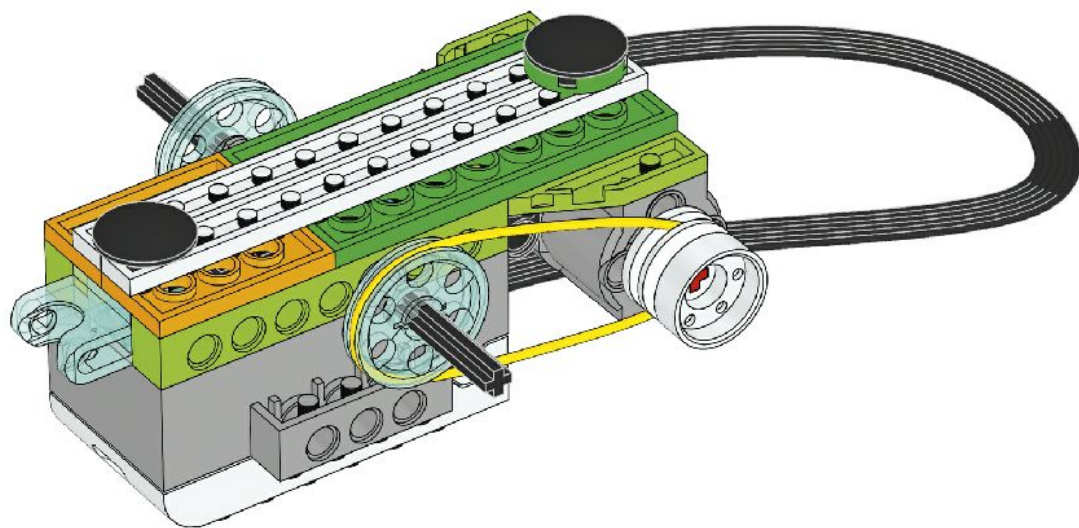
ИССЛЕДУЙ ● ●

СОЗДАВАЙ ● ● ● ●

ДЕЛИСЬ РЕЗУЛЬТАТАМИ ● ●



21

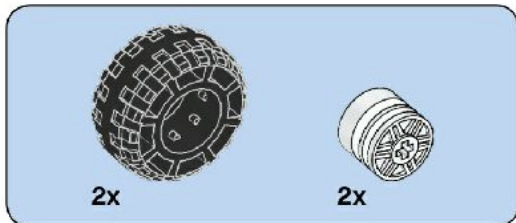




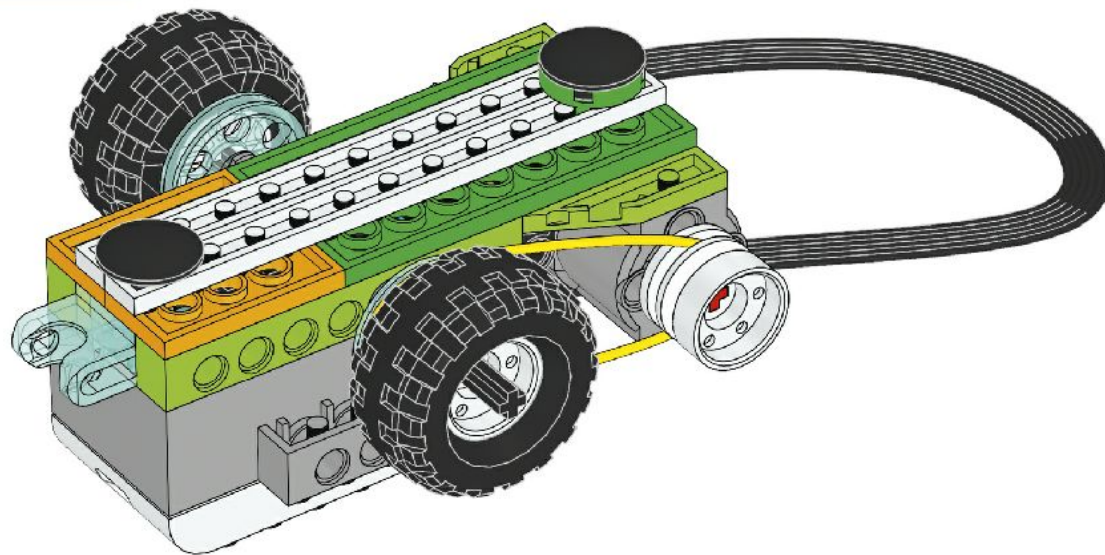
ИССЛЕДУЙ ● ●

СОЗДАВАЙ ● ● ● ● ●

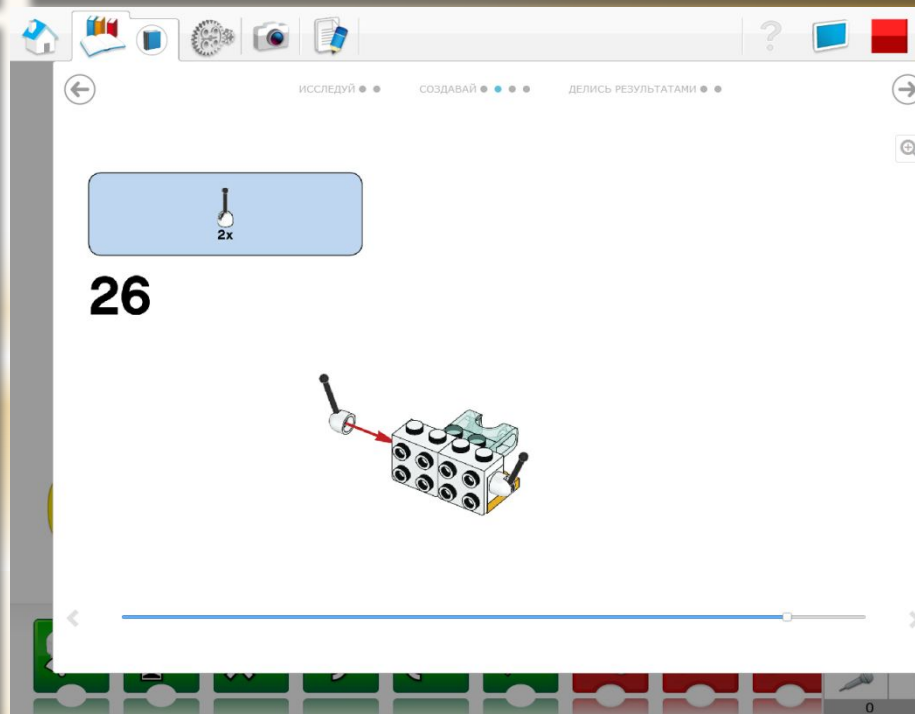
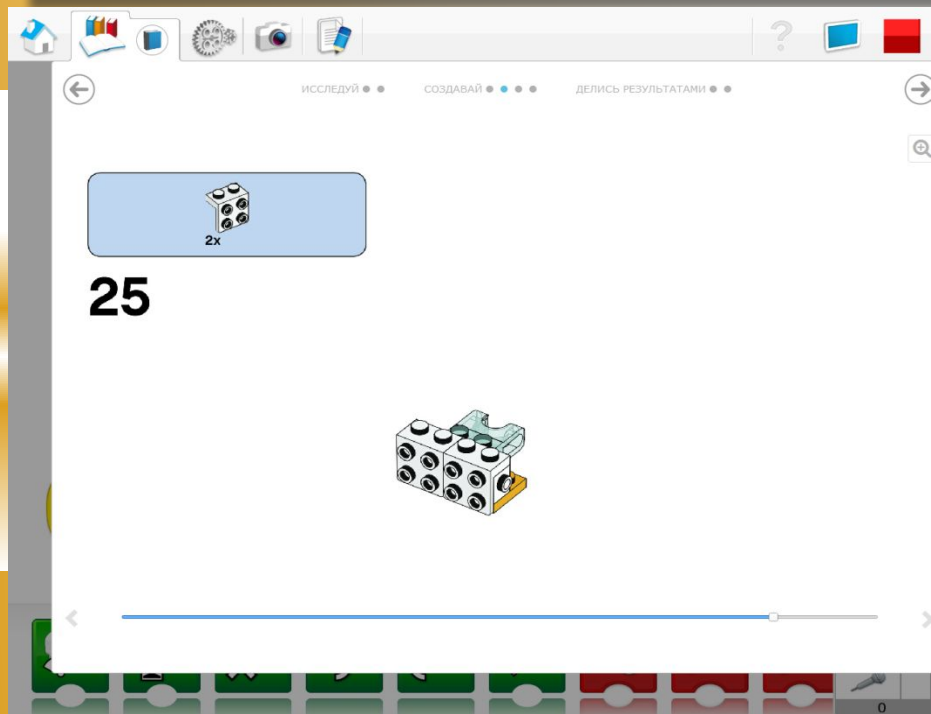
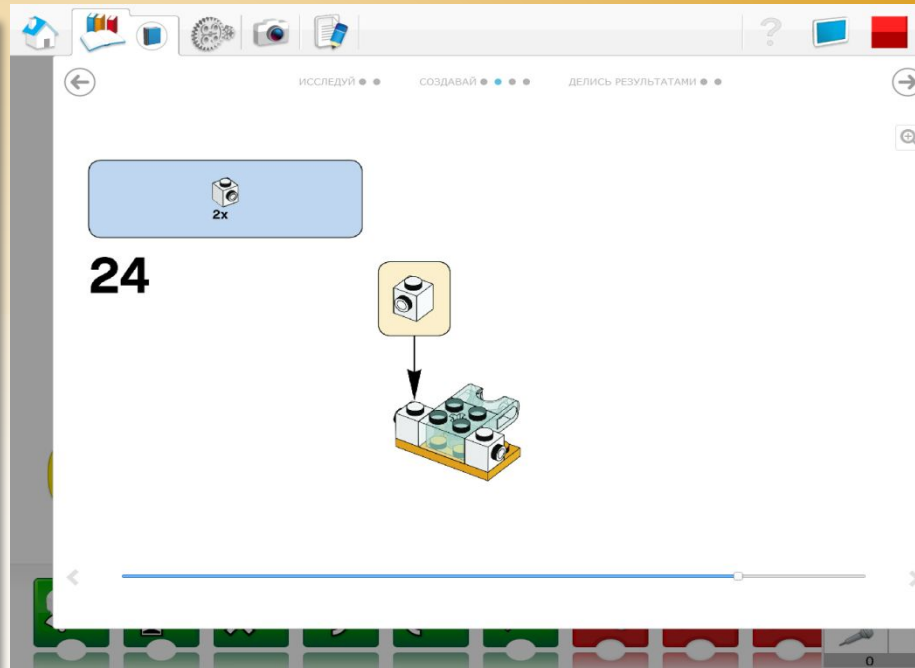
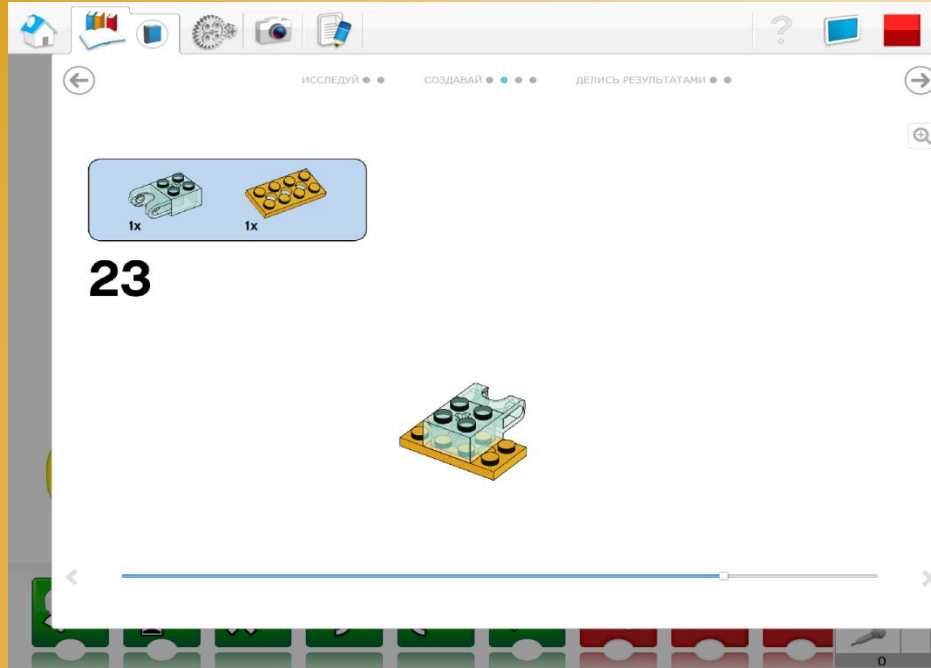
ДЕЛИСЬ РЕЗУЛЬТАТАМИ ● ●

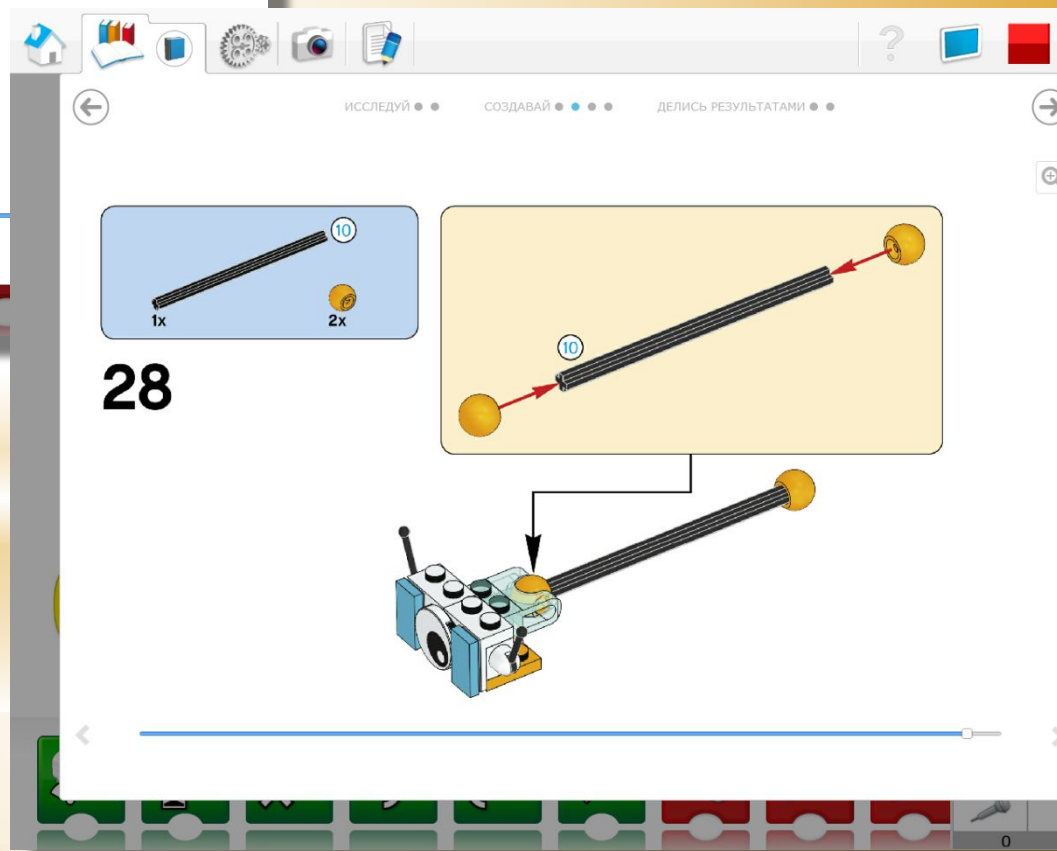
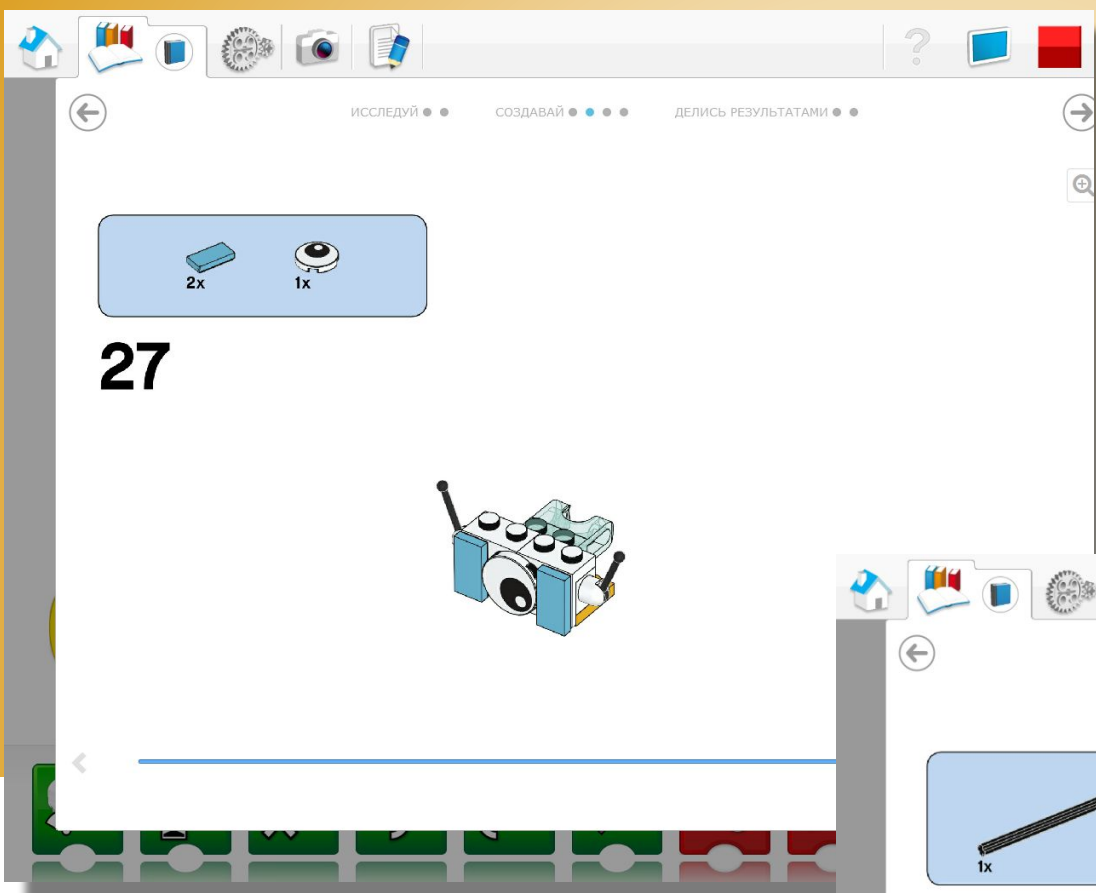


# 22











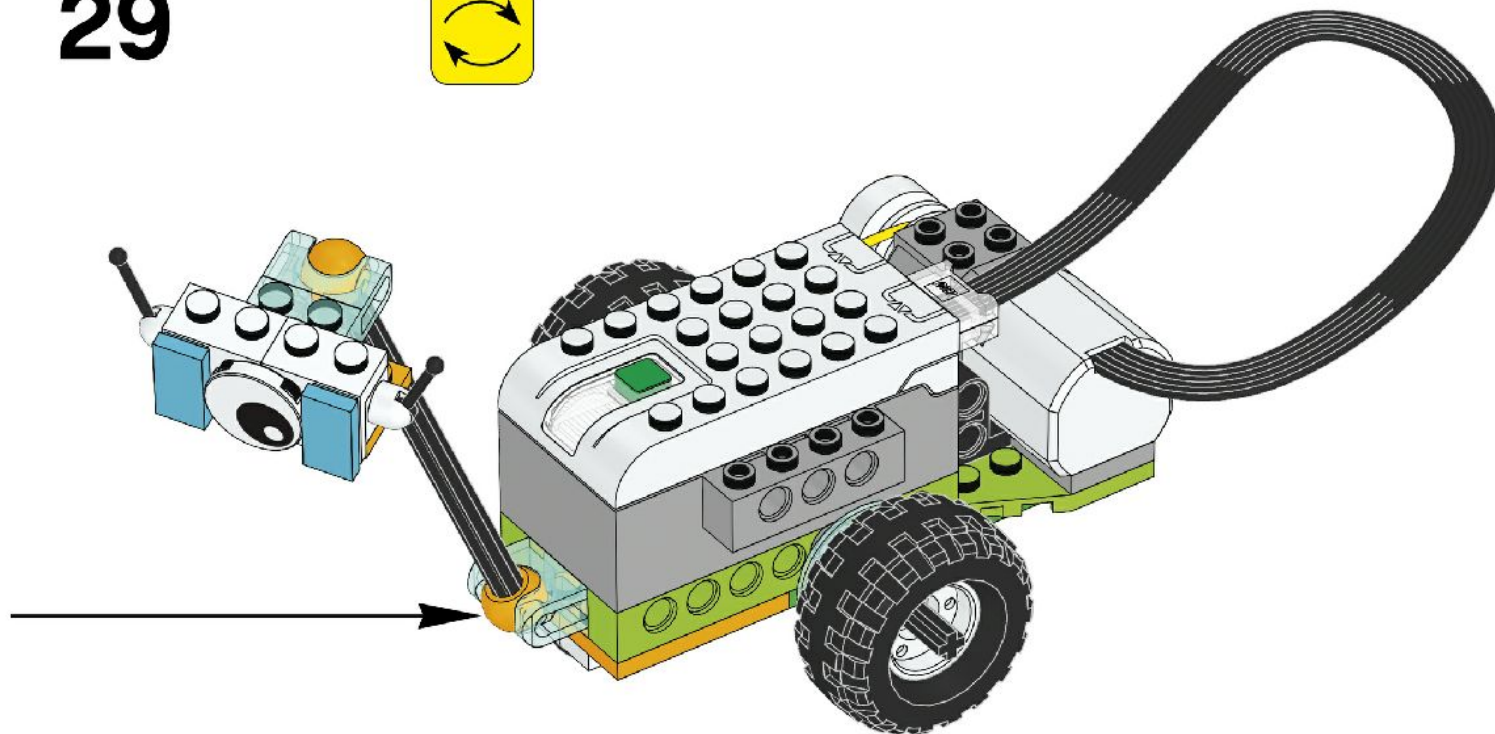
ИССЛЕДУЙ ● ●

СОЗДАВАЙ ● ● ● ●

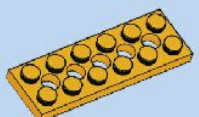
ДЕЛИСЬ РЕЗУЛЬТАТАМИ ● ●



# 29

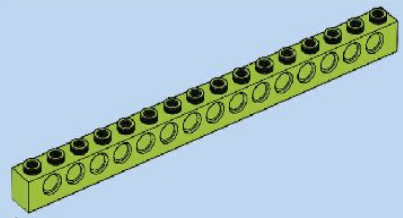
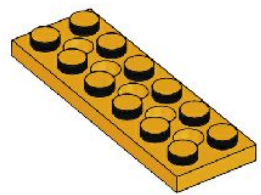


# ФИЗКУЛЬТМИНУТКА



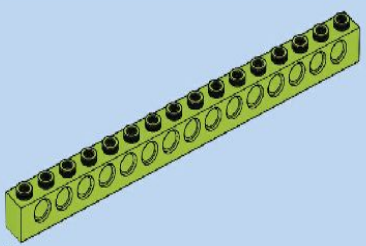
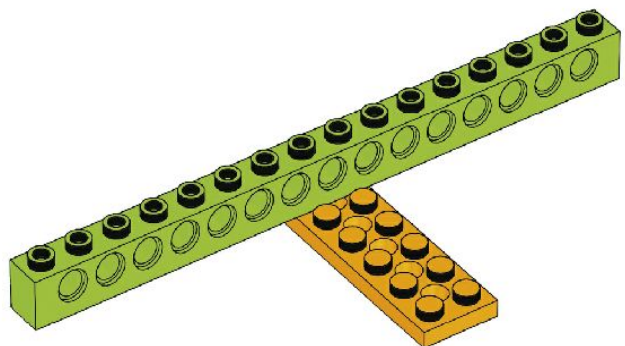
1x

2



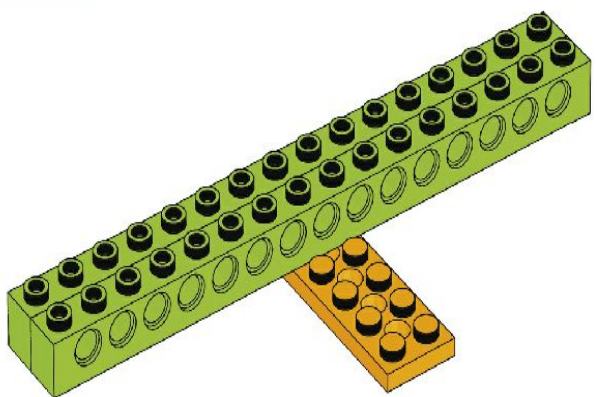
1x

3



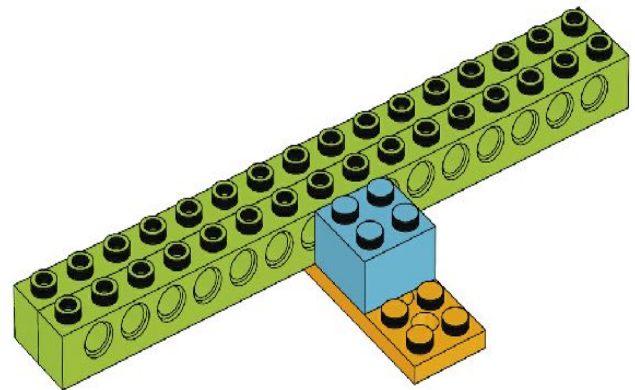
1x

4



1x

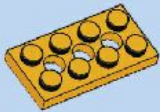
5





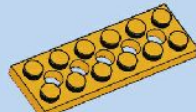
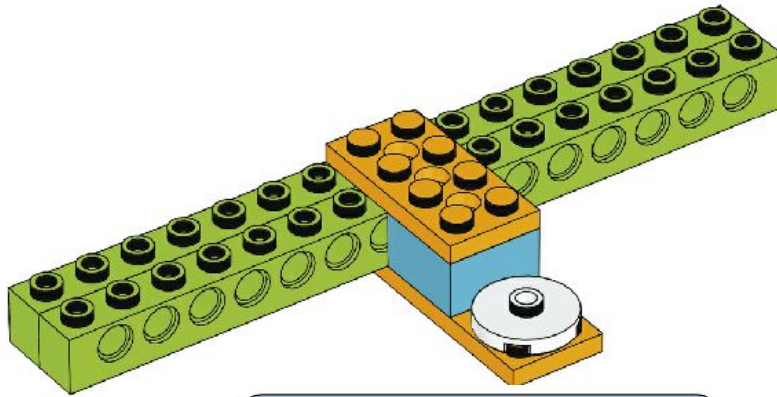


1x



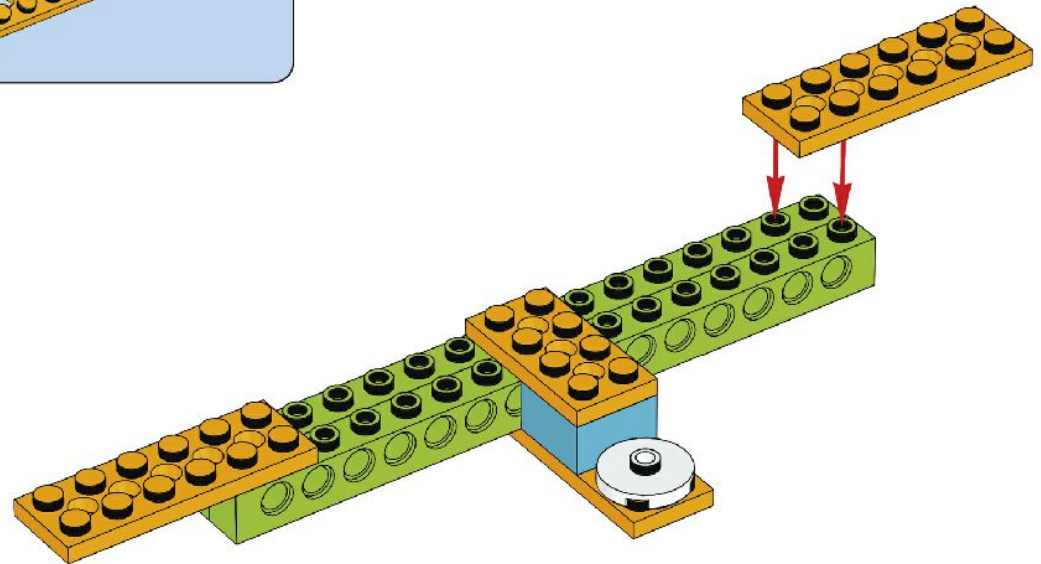
1x

# 6

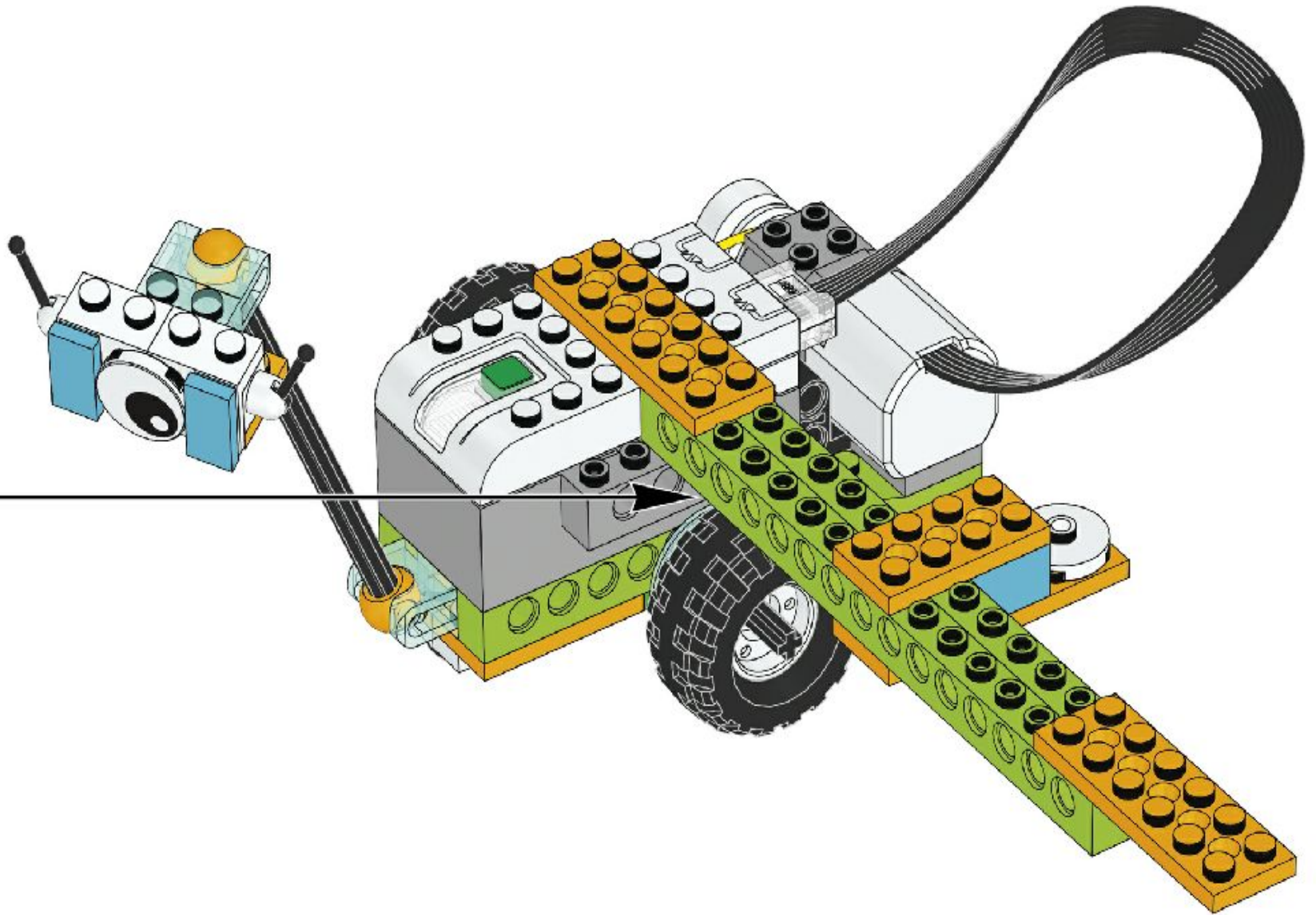


2x

# 7



8





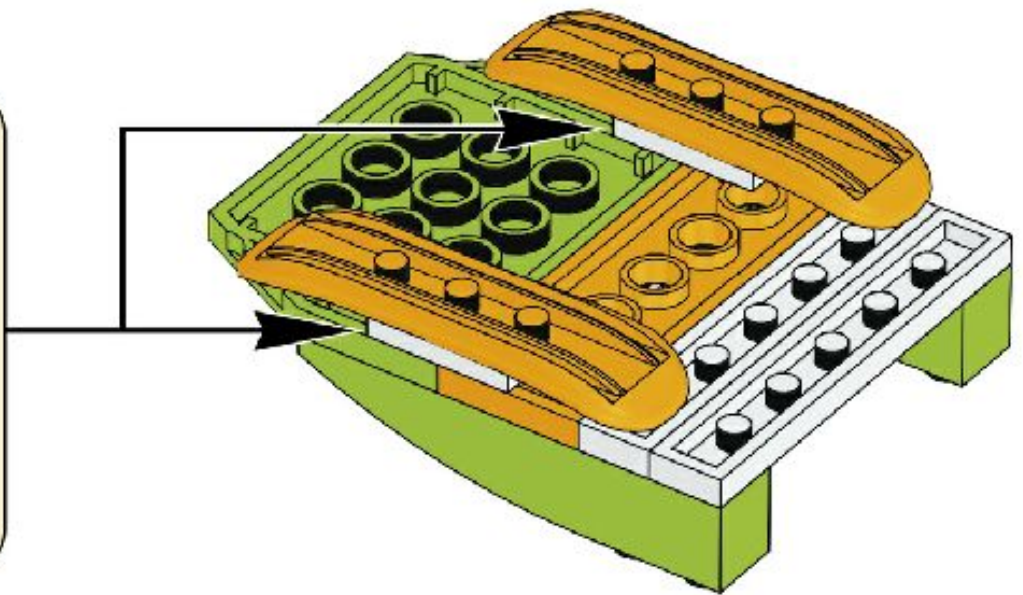
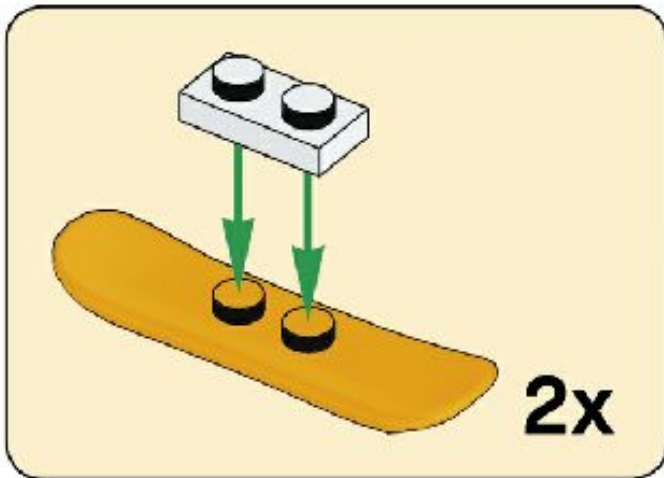


2x

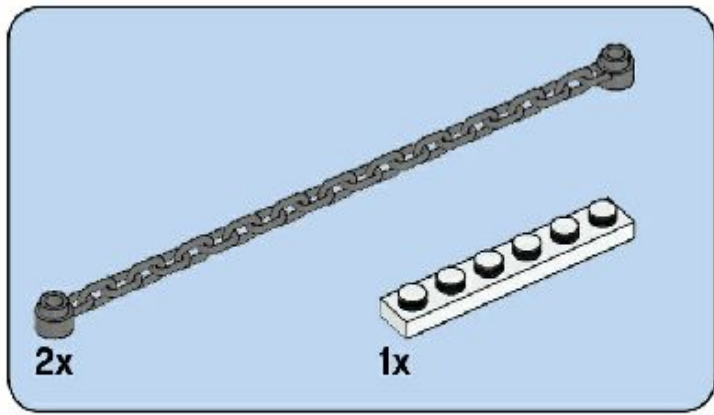


2x

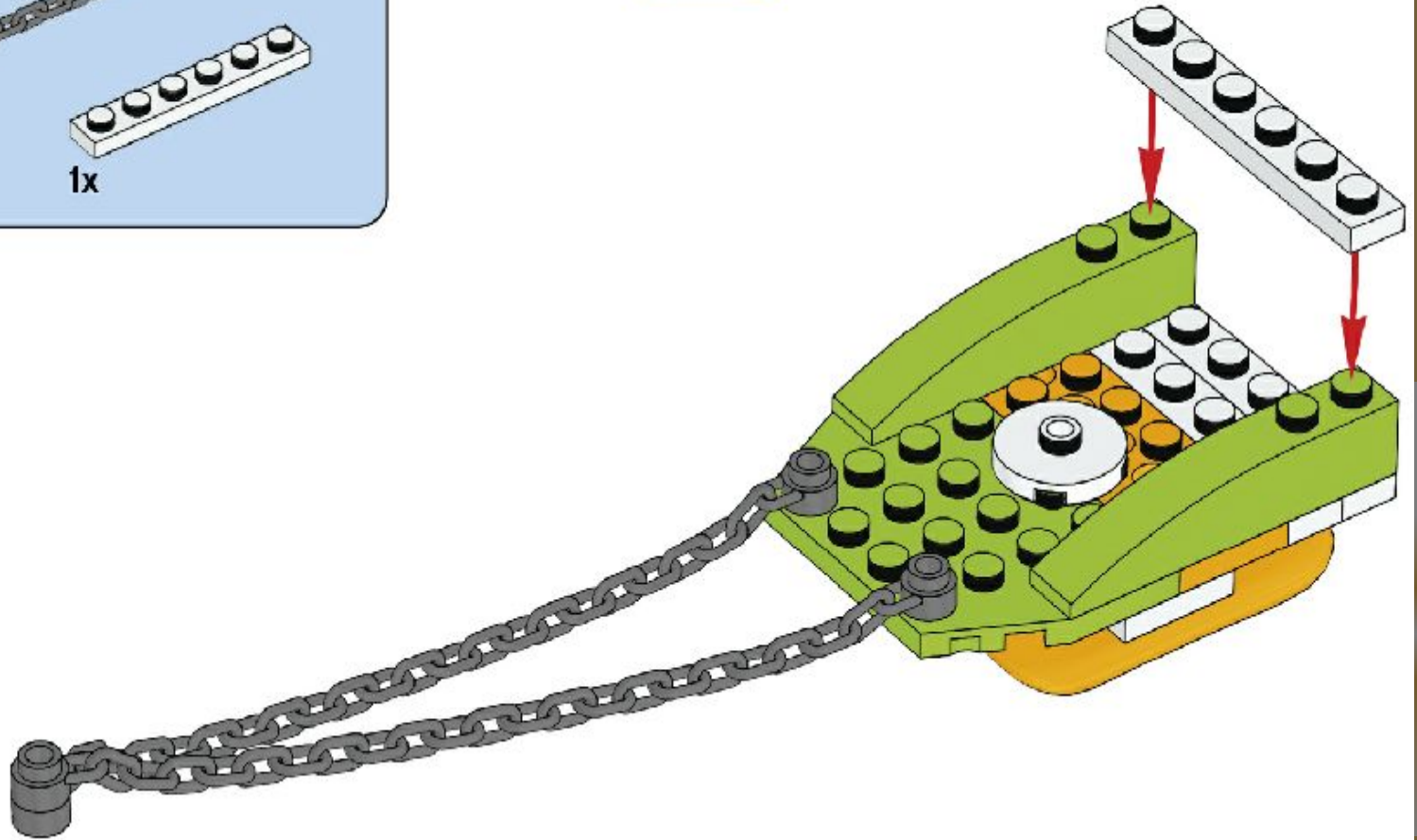
# 13





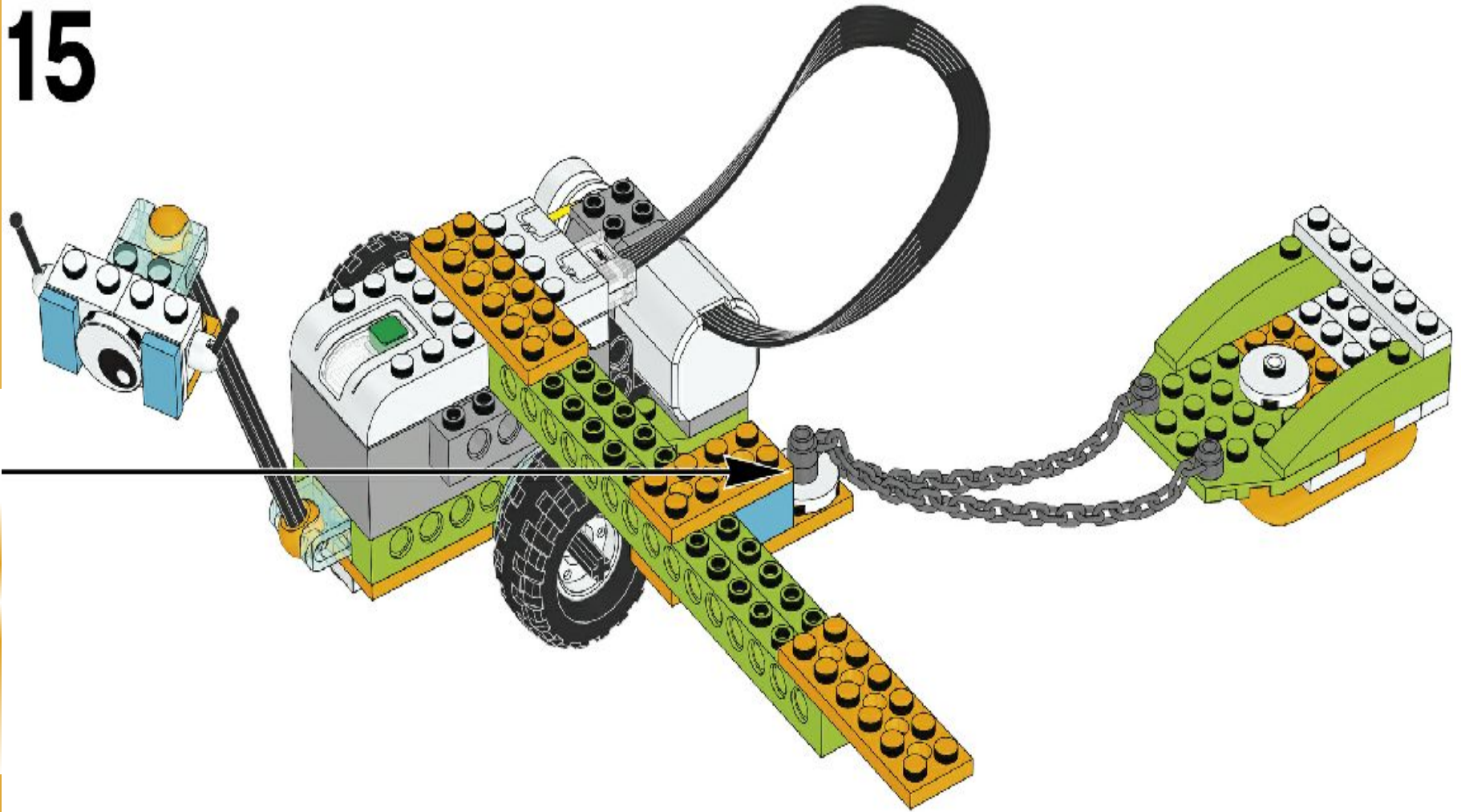


14

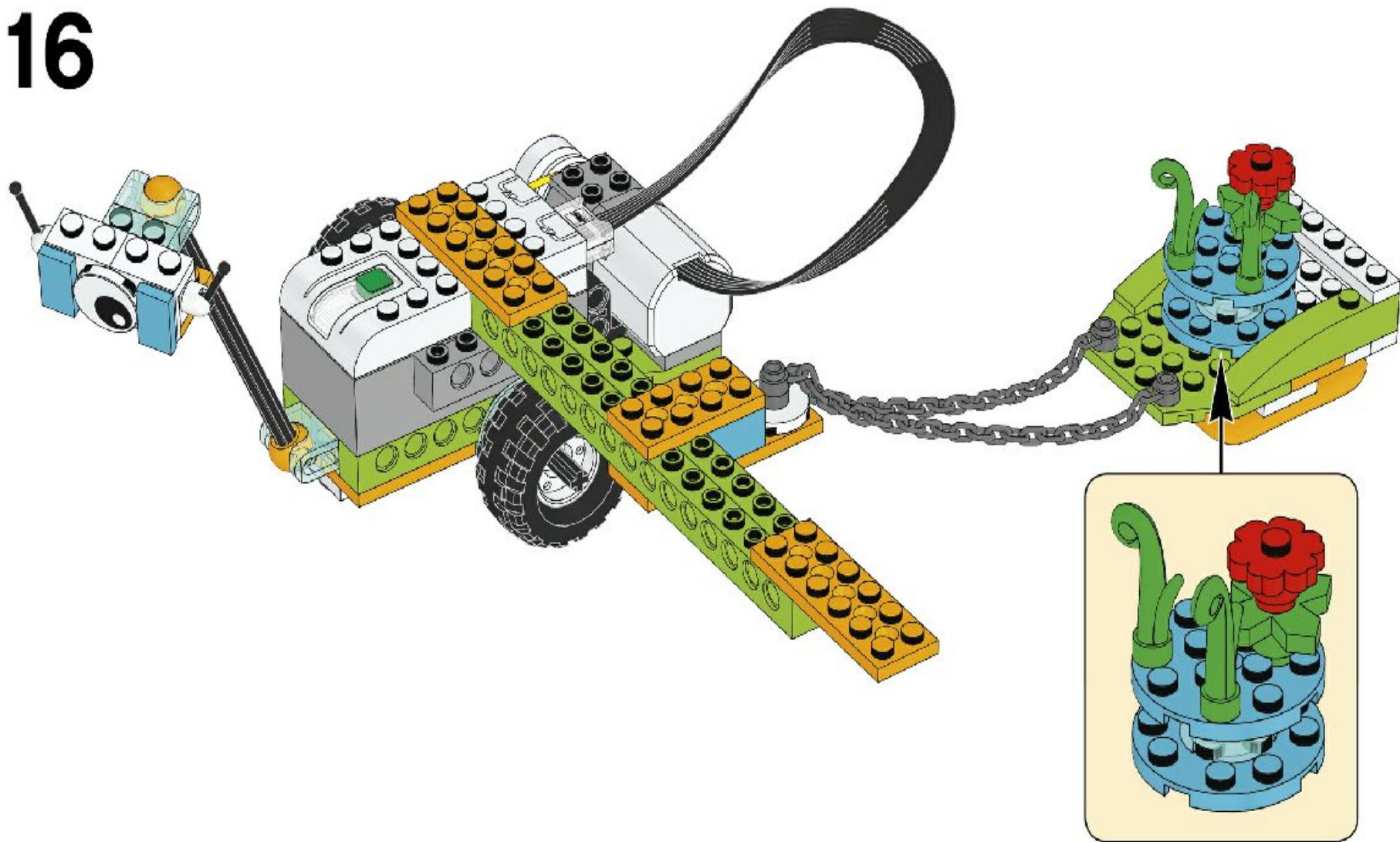




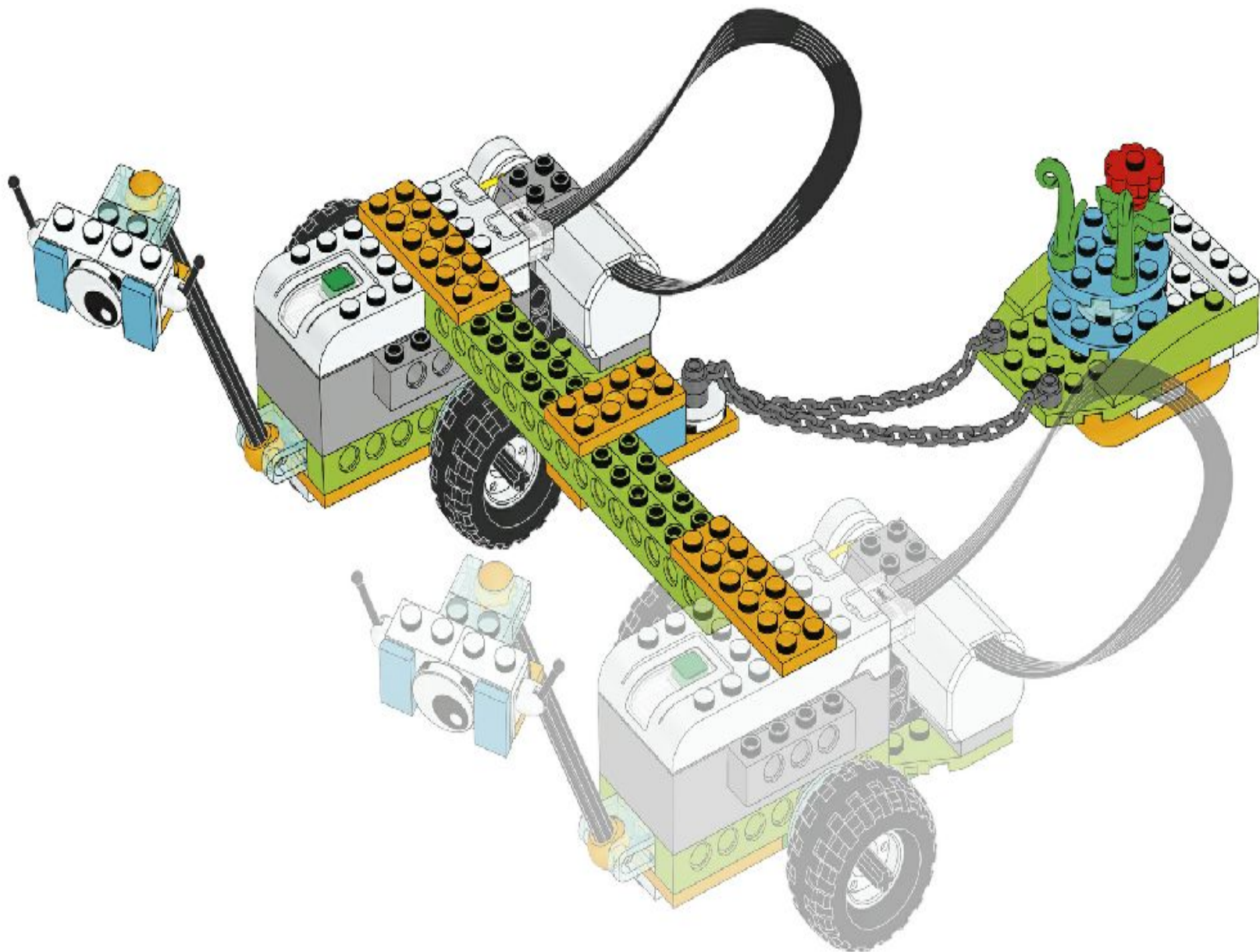
15



# 16



17





A sequence of four icons on a green background: a yellow play button, a grey robot head with a circular arrow, a grey robot head with a hand cursor, and a grey robot head with an hourglass. Below the hand cursor icon is a blue-bordered box containing the number 8. Below the hourglass icon is a blue-bordered box containing the number 2.

A sequence of two icons on a green background: a yellow play button and a grey robot head with a large white 'X' over it.





Row 1: A sequence of 8 icons. The first icon is a yellow square with a grey 'A' key. The remaining seven icons are green squares: a grey key with a white arrow, a grey key with a white circular arrow, a grey key with a white hourglass, a red square with a white musical note, a grey key with a white circular arrow, a grey key with a white hourglass, and a grey key with a white 'X'. Below the second icon is a blue box with the number '1'. Below the fourth icon is a blue box with the number '2'. Below the fifth icon is a blue box with the number '1'. Below the seventh icon is a blue box with a white die showing 5, 2, and 1.

Row 2: A sequence of 8 icons. The first icon is a yellow square with a grey 'A' key. The remaining seven icons are green squares: a grey key with a white arrow, a grey key with a white circular arrow, a grey key with a white hourglass, a red square with a white musical note, a grey key with a white circular arrow, a grey key with a white hourglass, and a grey key with a white 'X'. Below the second icon is a blue box with the number '1'. Below the fourth icon is a blue box with the number '3'. Below the fifth icon is a blue box with the number '4'. Below the seventh icon is a blue box with a white die showing 5, 2, and 1.

J

3

4

Die showing 5, 2, and 1

**Разбираем конструктор,  
аккуратно укладываем  
детали в ячейки, проверяем  
все ли детали на месте.**

**До новых встреч!**