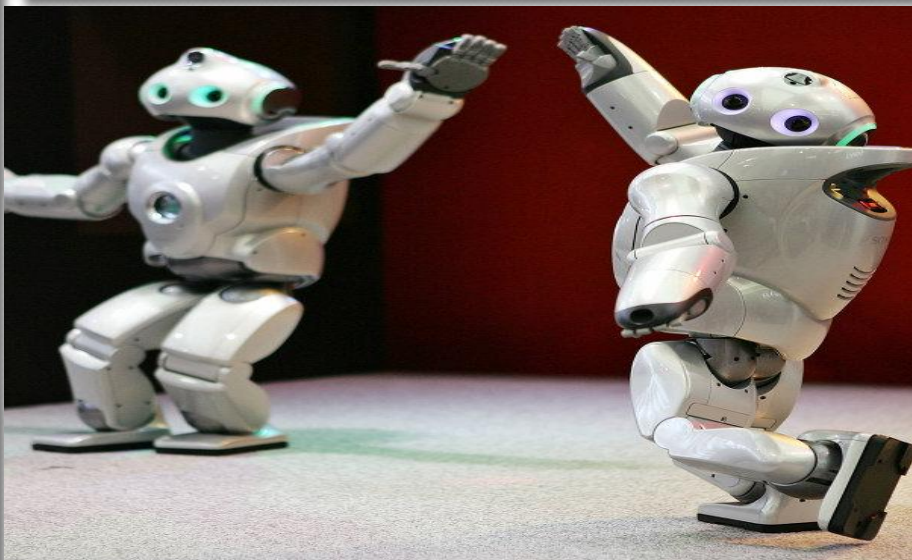
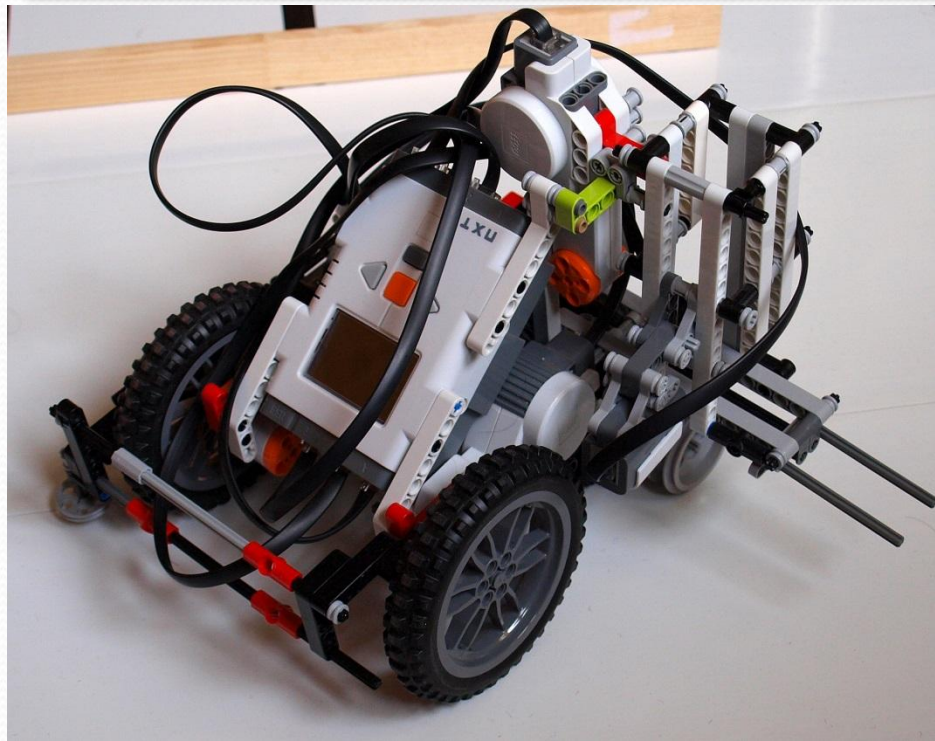
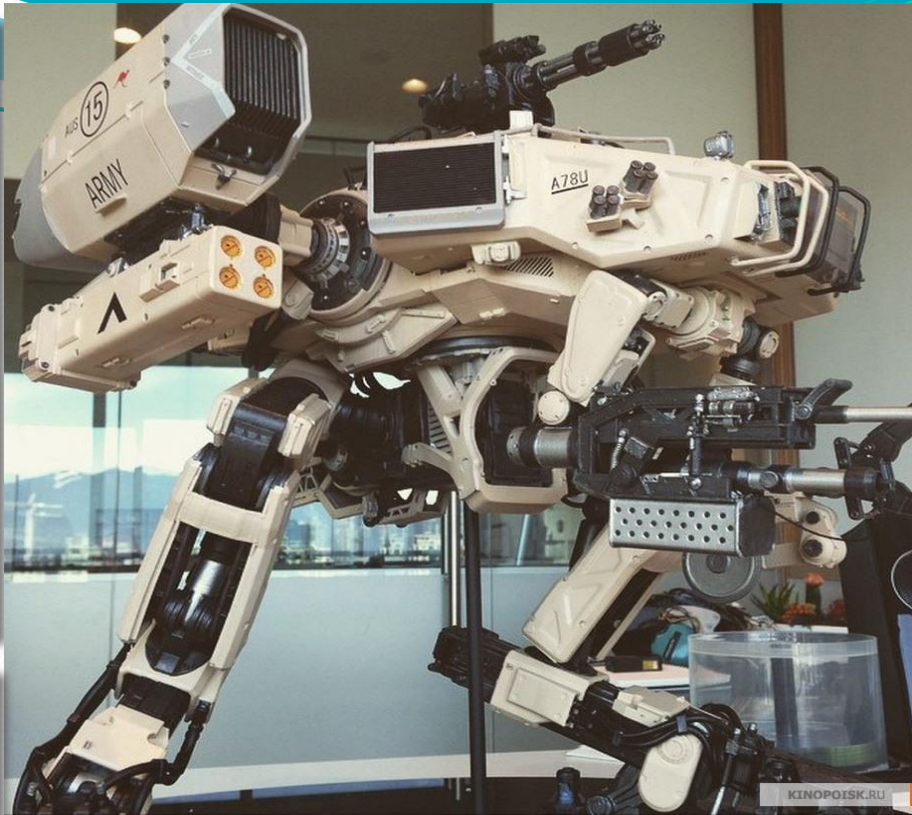


# Знакомство с «Майло»



2 урок. «Майло»

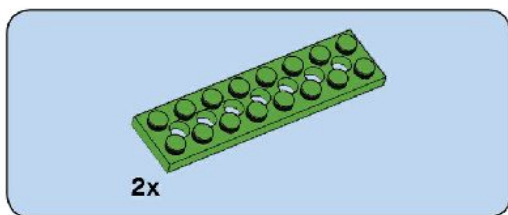




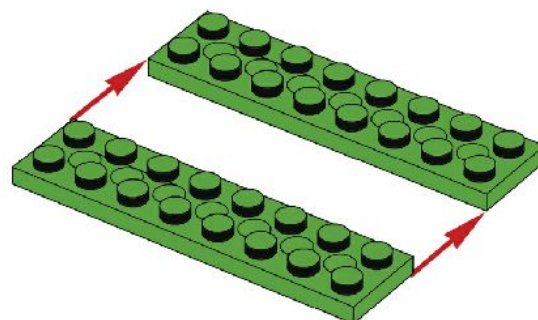
ИССЛЕДУЙ ● ●

СОЗДАВАЙ ● ● ● ●

ДЕЛИСЬ РЕЗУЛЬТАТАМИ ● ●



1



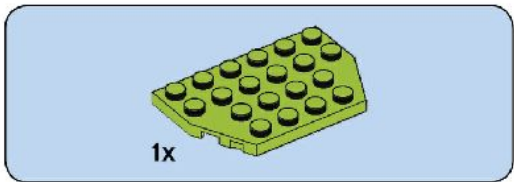
0



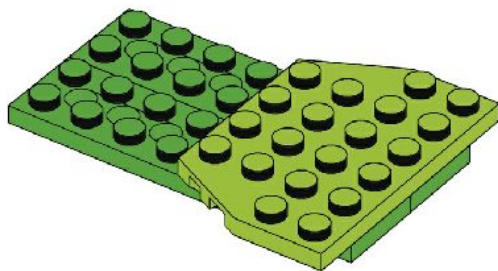
ИССЛЕДУЙ ● ●

СОЗДАВАЙ ● ● ● ●

ДЕЛИСЬ РЕЗУЛЬТАТАМИ ● ●



**2**



0



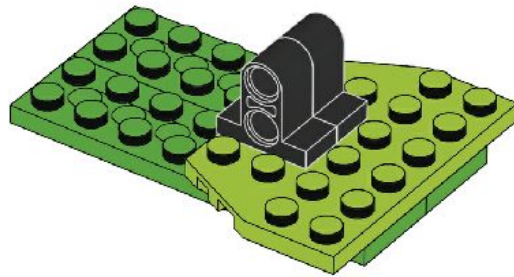
ИССЛЕДУЙ ● ●

СОЗДАВАЙ ● ● ● ●

ДЕЛИСЬ РЕЗУЛЬТАТАМИ ● ●



**3**

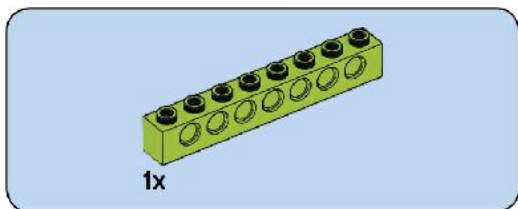




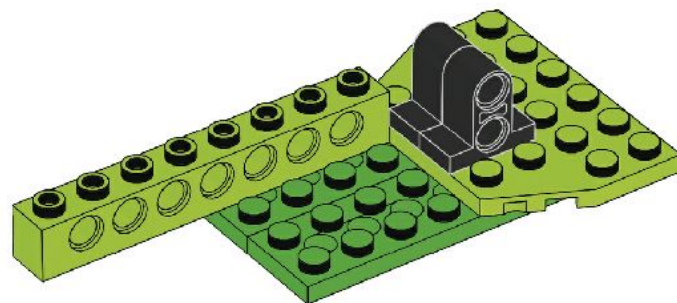
ИССЛЕДУЙ ● ●

СОЗДАВАЙ ● ● ● ● ●

ДЕЛИСЬ РЕЗУЛЬТАТАМИ ● ●



4



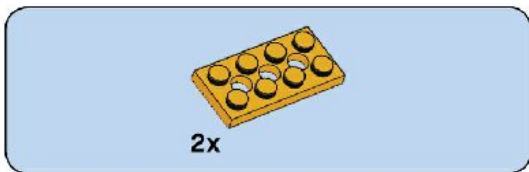
0



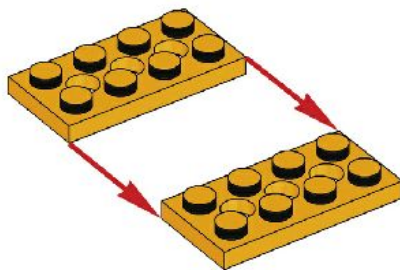
ИССЛЕДУЙ ● ●

СОЗДАВАЙ ● ● ● ●

ДЕЛИСЬ РЕЗУЛЬТАТАМИ ● ●



5

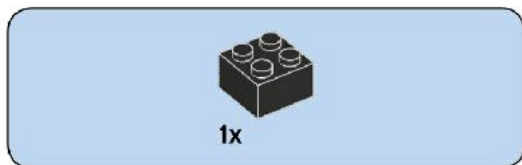




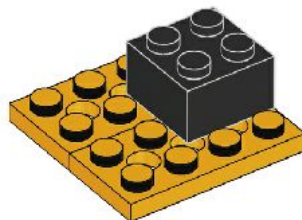
ИССЛЕДУЙ ● ●

СОЗДАВАЙ ● ● ● ●

ДЕЛИСЬ РЕЗУЛЬТАТАМИ ● ●



6



0

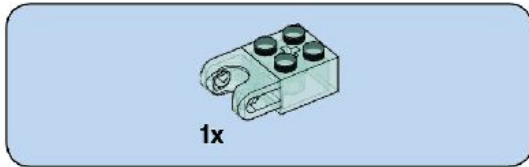




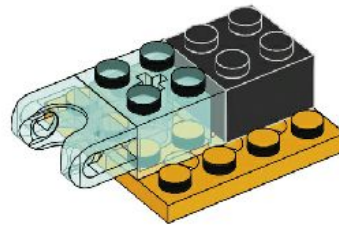
ИССЛЕДУЙ ● ●

СОЗДАВАЙ ● ● ● ●

ДЕЛИСЬ РЕЗУЛЬТАТАМИ ● ●



7





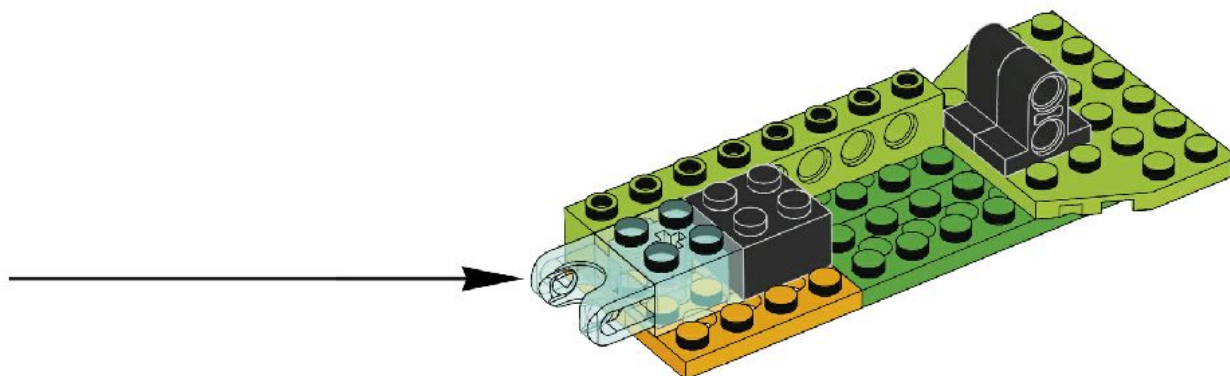
ИССЛЕДУЙ ● ●

СОЗДАВАЙ ● ● ● ●

ДЕЛИСЬ РЕЗУЛЬТАТАМИ ● ●



8



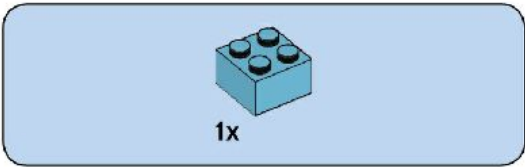
0



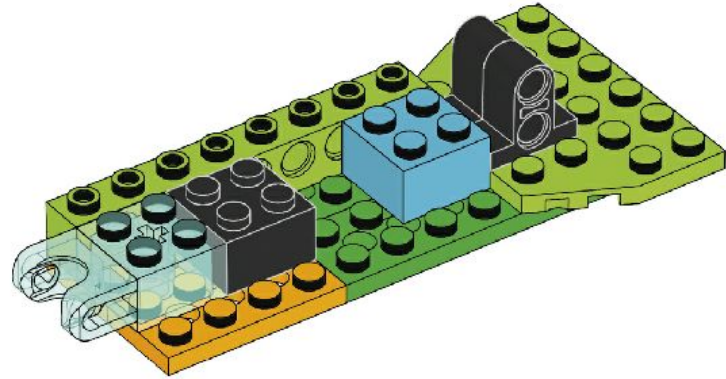
ИССЛЕДУЙ ● ●

СОЗДАВАЙ ● ● ● ●

ДЕЛИСЬ РЕЗУЛЬТАТАМИ ● ●



9



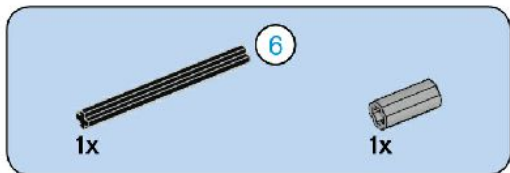
0



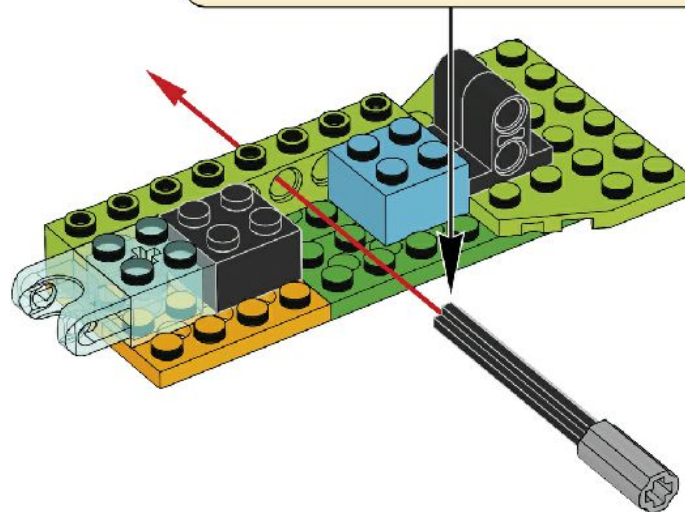
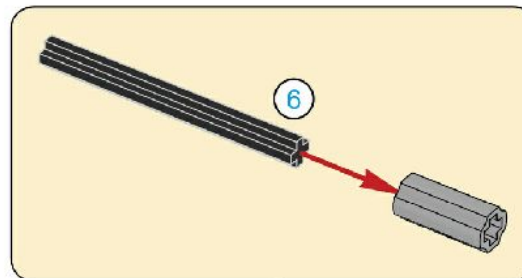
ИССЛЕДУЙ ● ●

СОЗДАВАЙ ● ● ● ●

ДЕЛИСЬ РЕЗУЛЬТАТАМИ ● ●



# 10

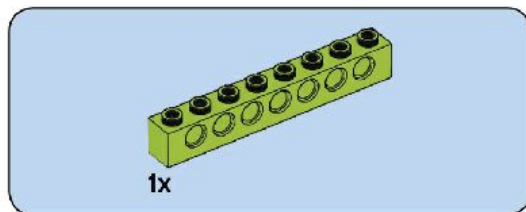




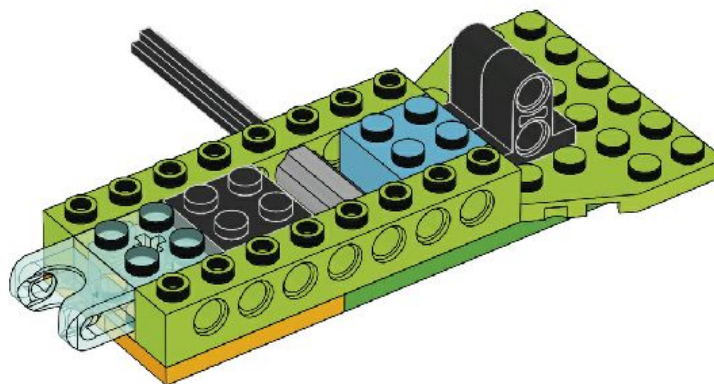
ИССЛЕДУЙ ● ●

СОЗДАВАЙ ● ● ● ●

ДЕЛИСЬ РЕЗУЛЬТАТАМИ ● ●



11

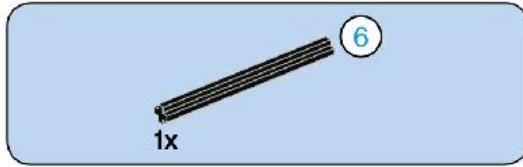




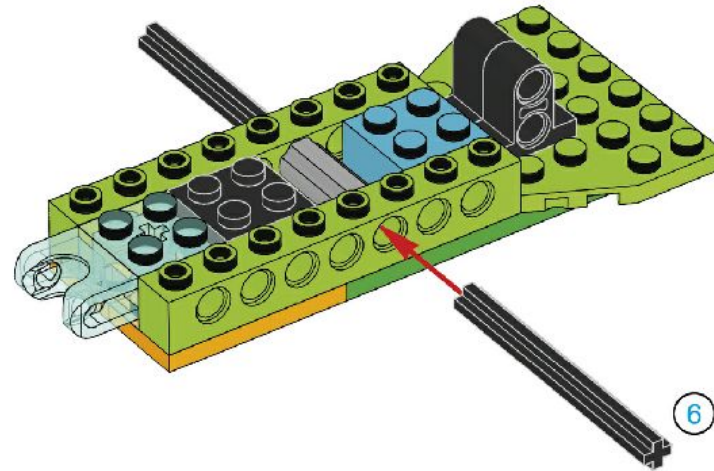
ИССЛЕДУЙ ● ●

СОЗДАВАЙ ● ● ● ●

ДЕЛИСЬ РЕЗУЛЬТАТАМИ ● ●



12

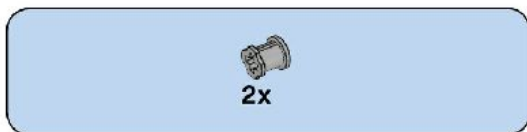




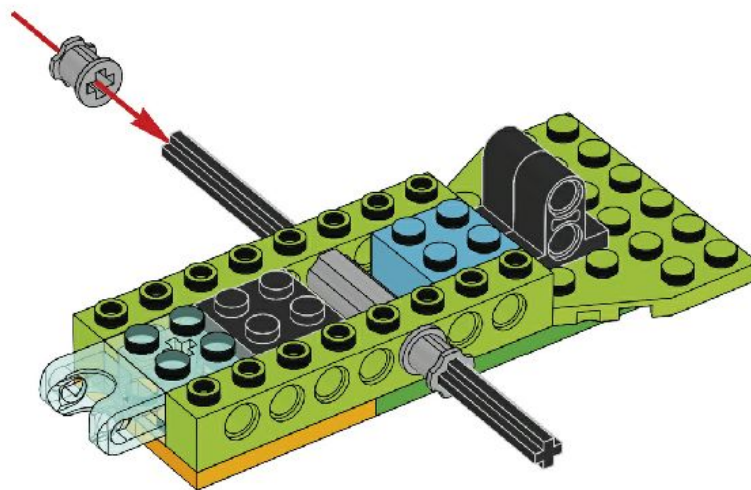
ИССЛЕДУЙ ● ●

СОЗДАВАЙ ● ● ● ●

ДЕЛИСЬ РЕЗУЛЬТАТАМИ ● ●



# 13

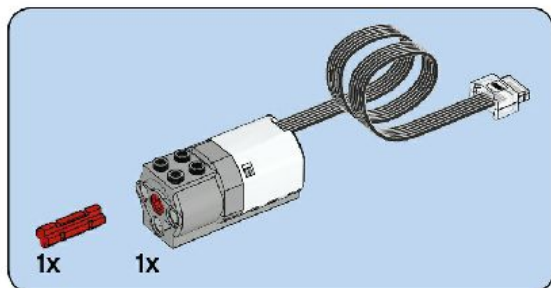




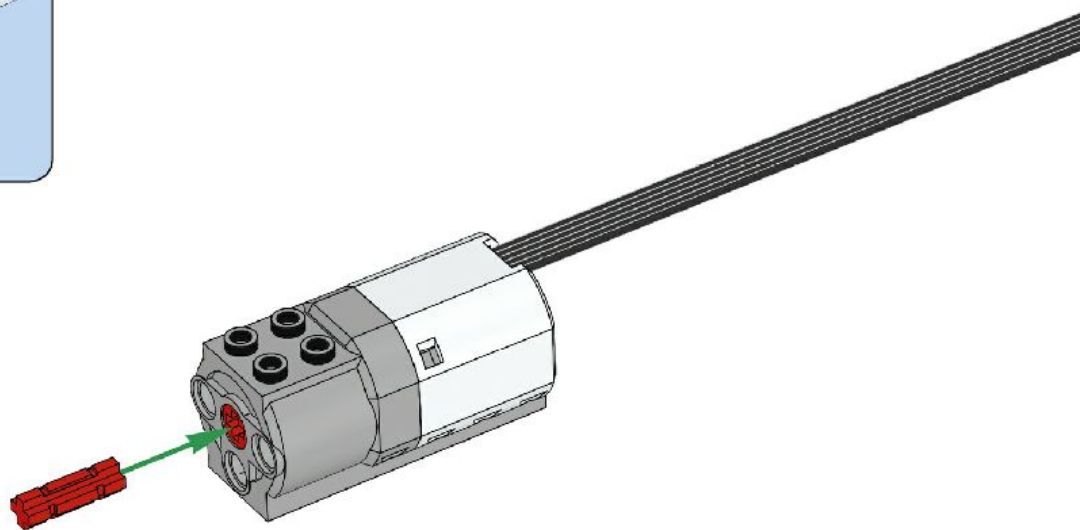
ИССЛЕДУЙ ● ●

СОЗДАВАЙ ● ● ● ●

ДЕЛИСЬ РЕЗУЛЬТАТАМИ ● ●



# 14



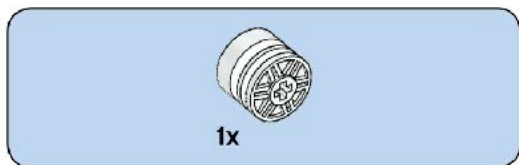




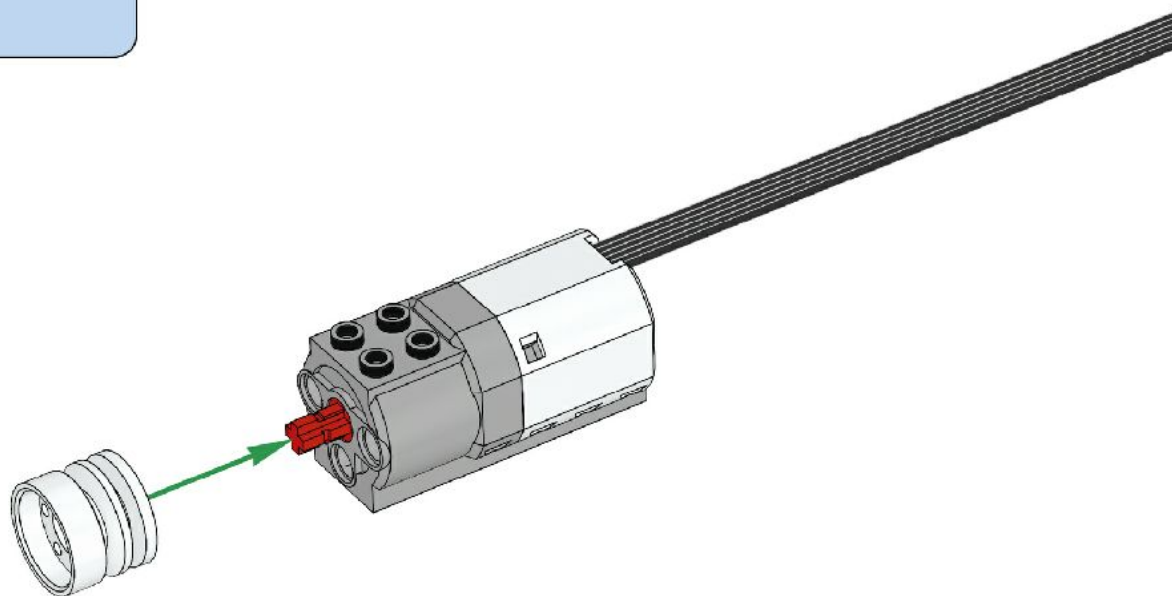
ИССЛЕДУЙ ● ●

СОЗДАВАЙ ● ● ● ●

ДЕЛИСЬ РЕЗУЛЬТАТАМИ ● ●



**15**



0



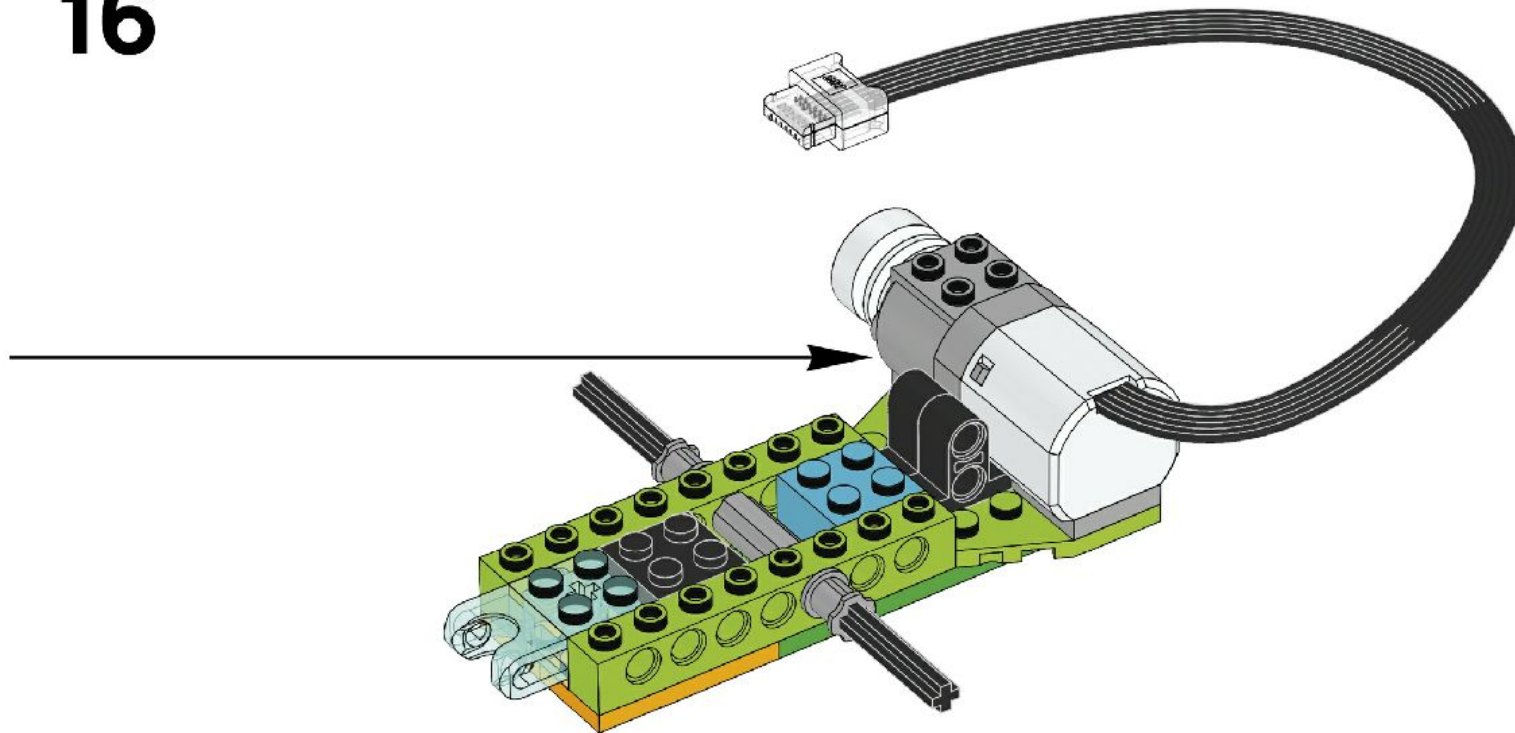
ИССЛЕДУЙ ● ●

СОЗДАВАЙ ● ● ● ●

ДЕЛИСЬ РЕЗУЛЬТАТАМИ ● ●



# 16



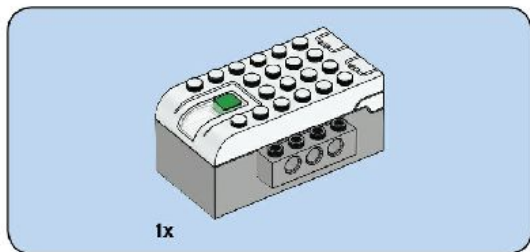
0



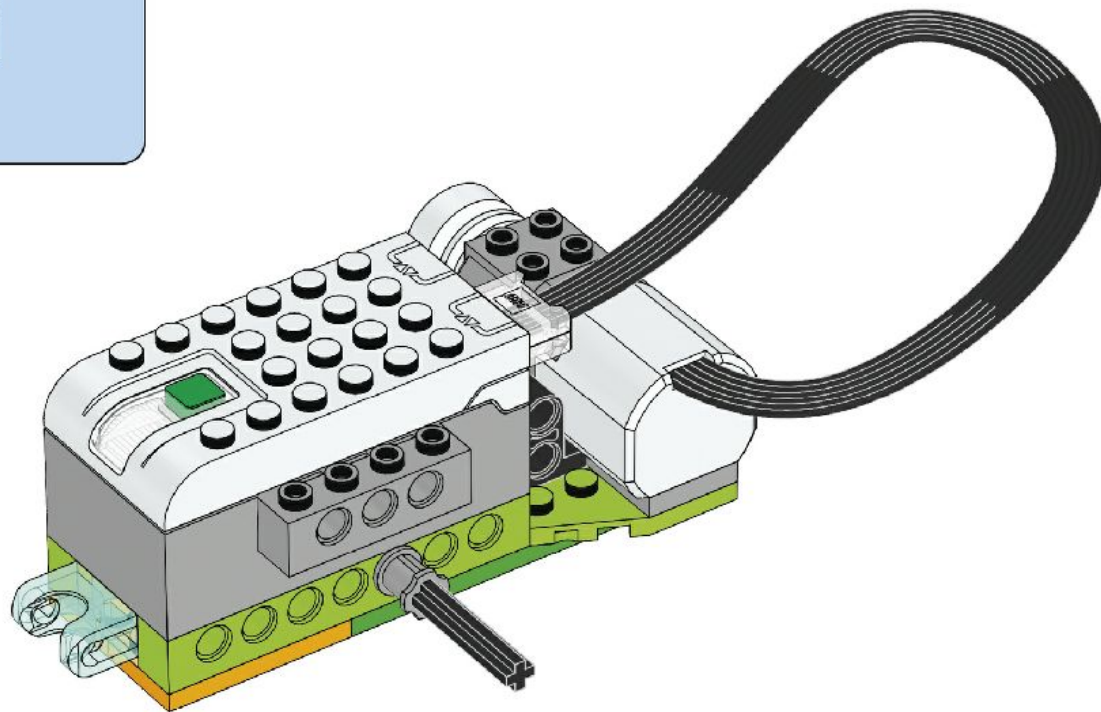
ИССЛЕДУЙ ● ●

СОЗДАВАЙ ● ● ● ●

ДЕЛИСЬ РЕЗУЛЬТАТАМИ ● ●



17

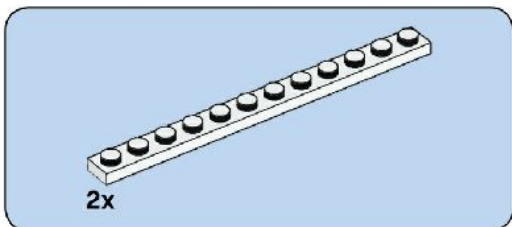




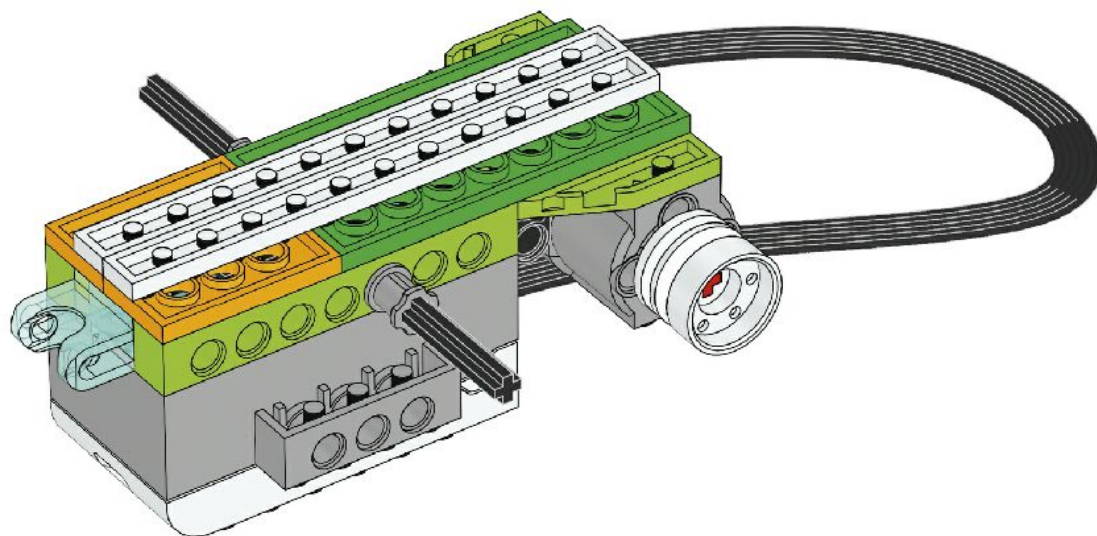
ИССЛЕДУЙ ● ●

СОЗДАВАЙ ● ● ● ●

ДЕЛИСЬ РЕЗУЛЬТАТАМИ ● ●



18



0



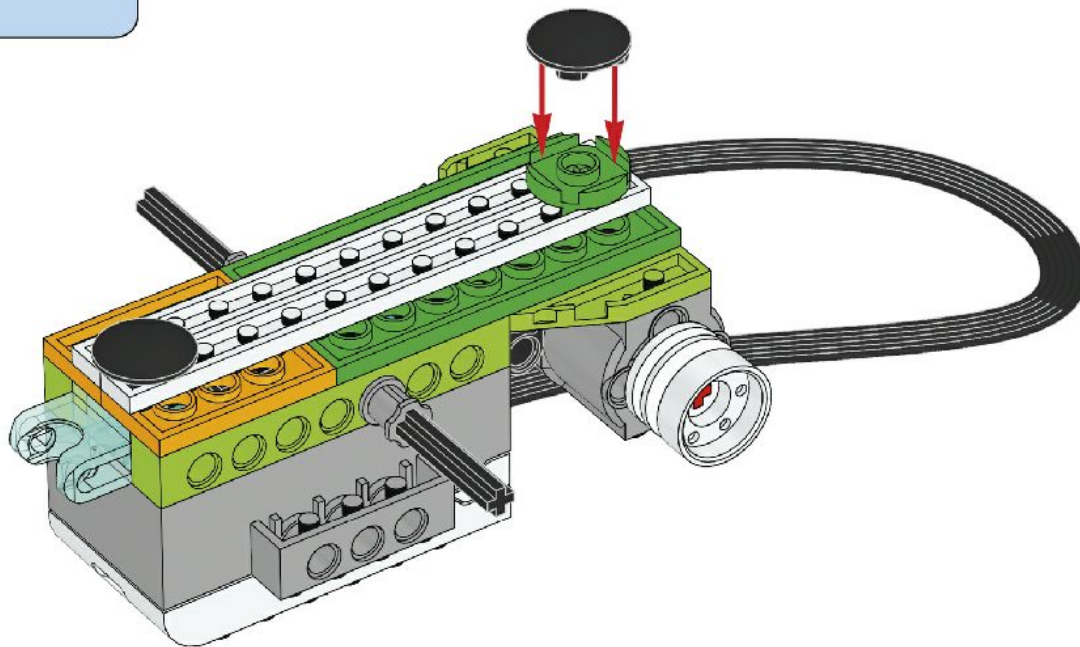
ИССЛЕДУЙ ● ●

СОЗДАВАЙ ● ● ● ●

ДЕЛИСЬ РЕЗУЛЬТАТАМИ ● ●



19



0



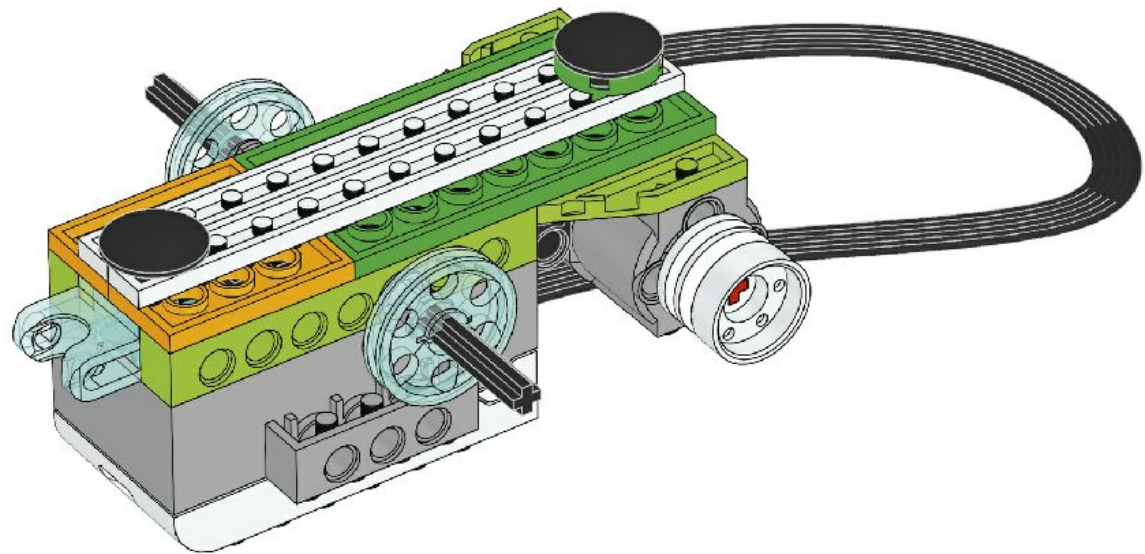
ИССЛЕДУЙ ● ●

СОЗДАВАЙ ● ● ● ●

ДЕЛИСЬ РЕЗУЛЬТАТАМИ ● ●



20

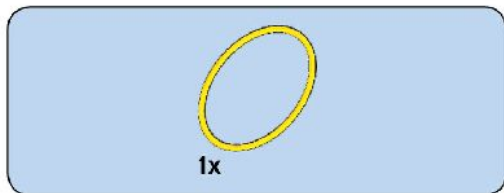




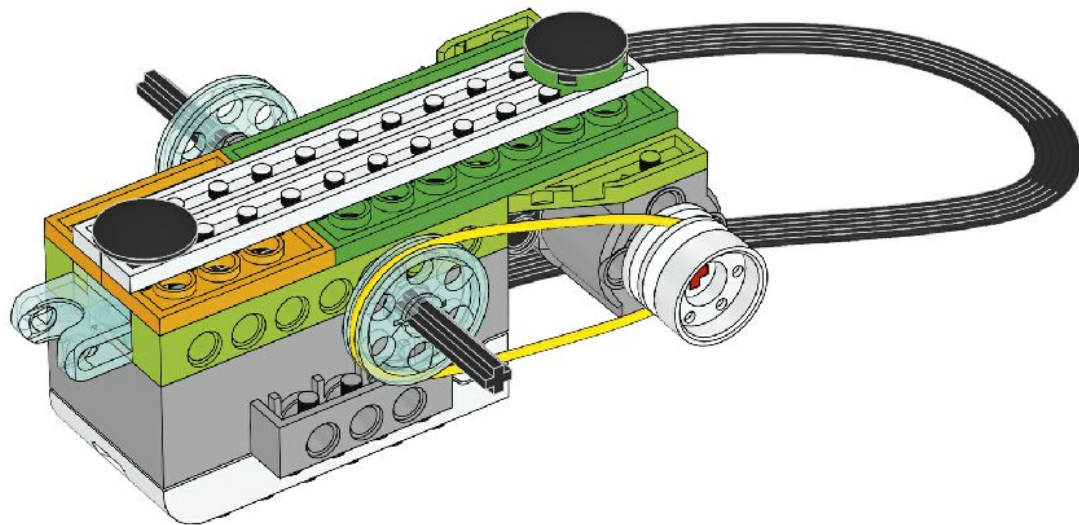
ИССЛЕДУЙ ● ●

СОЗДАВАЙ ● ● ● ●

ДЕЛИСЬ РЕЗУЛЬТАТАМИ ● ●



# 21

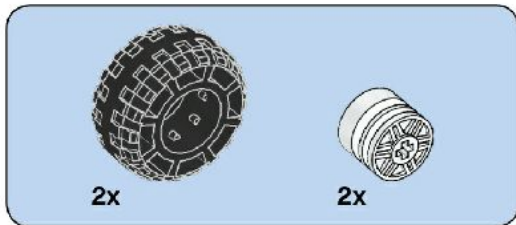




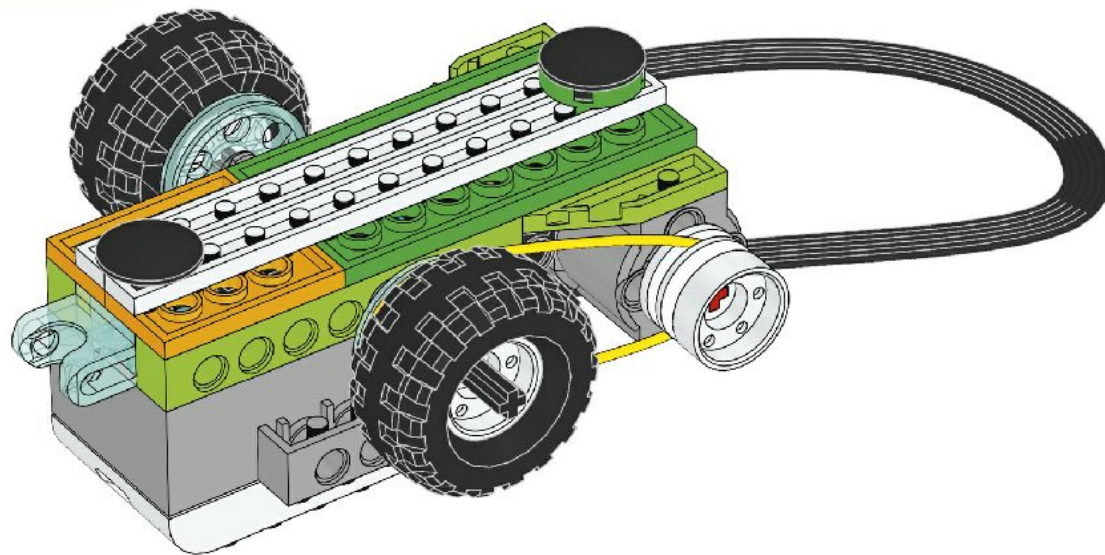
ИССЛЕДУЙ ● ●

СОЗДАВАЙ ● ● ● ●

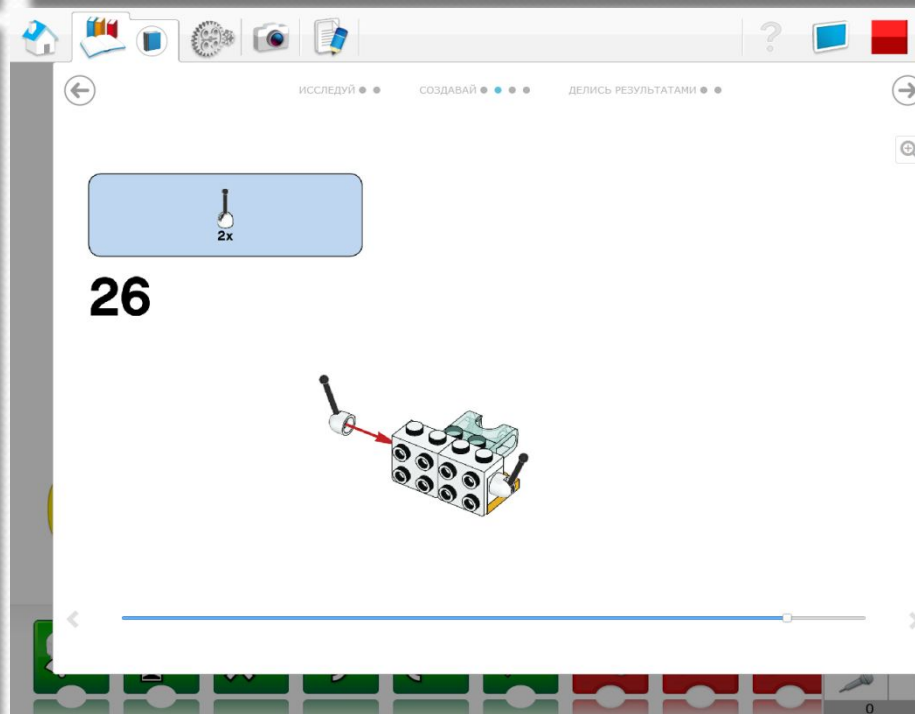
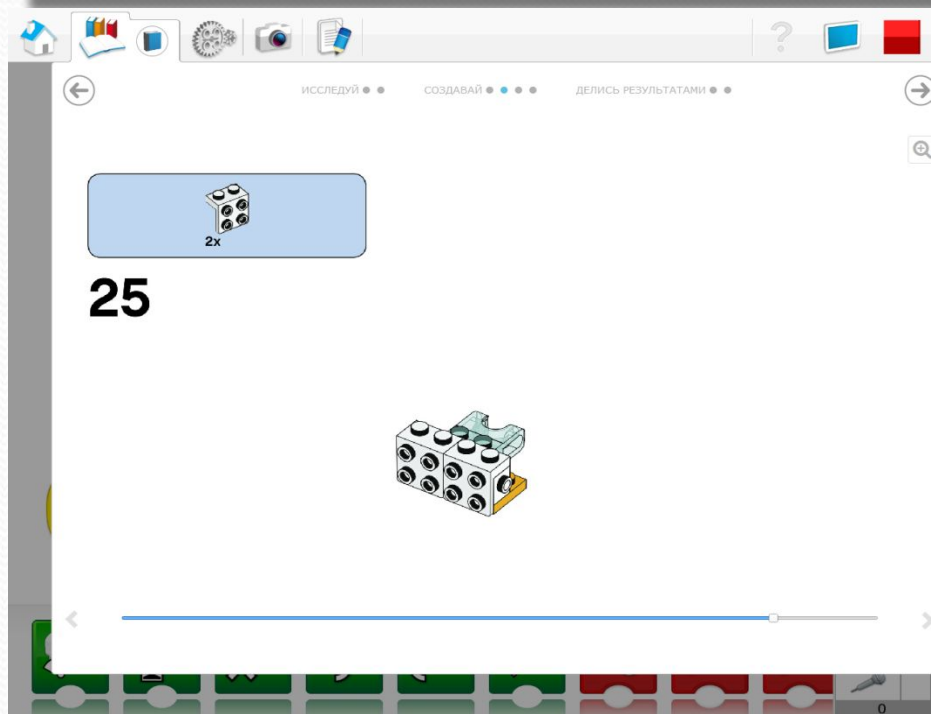
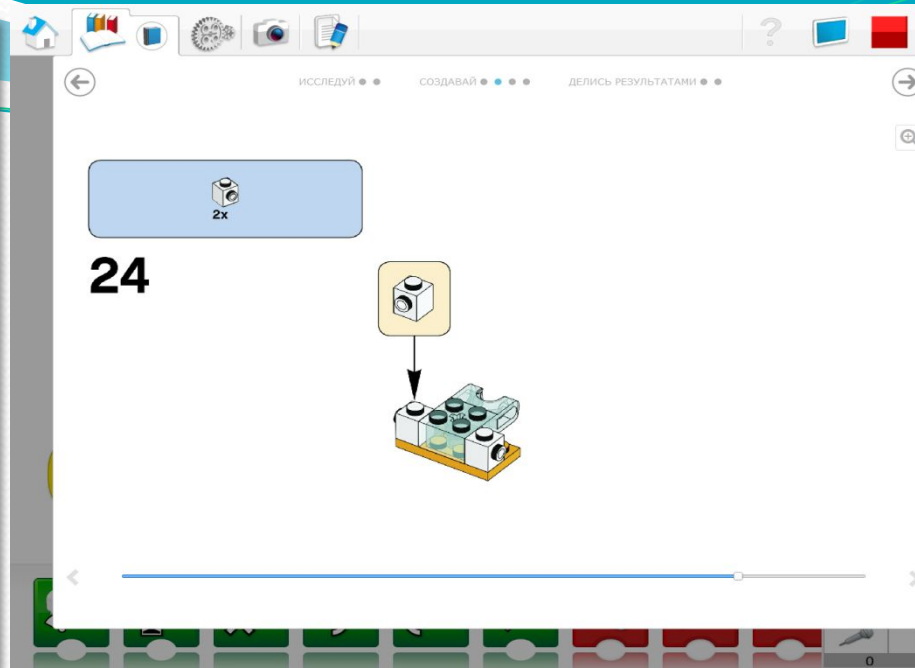
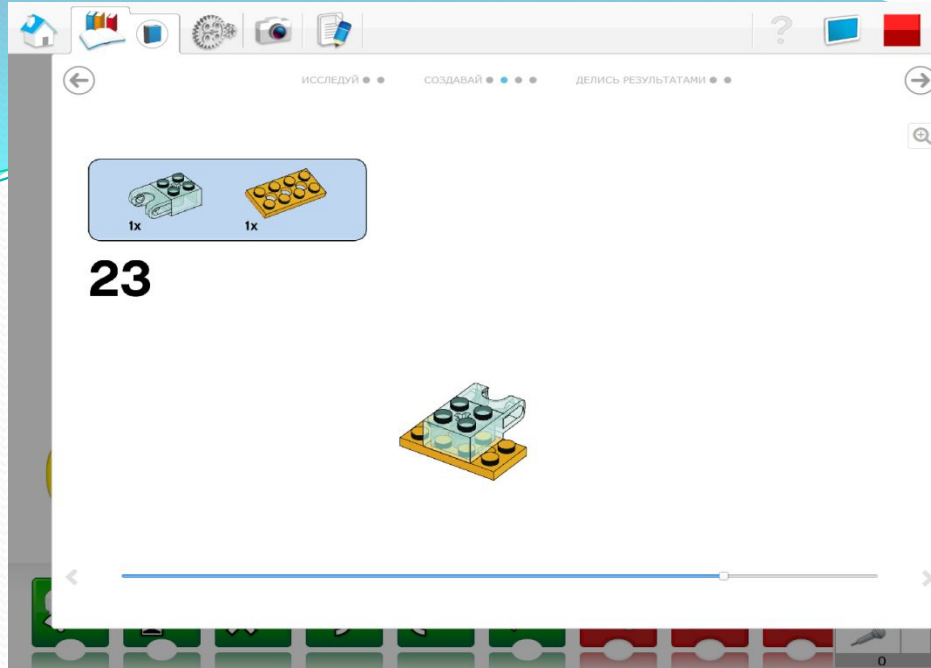
ДЕЛИСЬ РЕЗУЛЬТАТАМИ ● ●

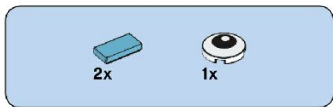


# 22

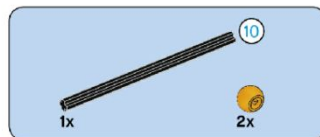
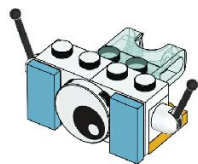




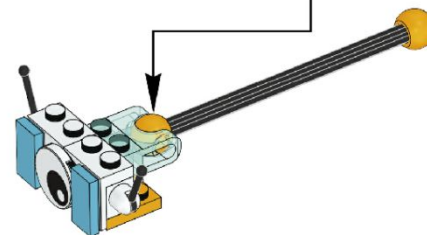
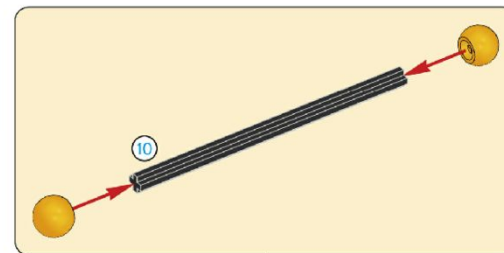




27



28





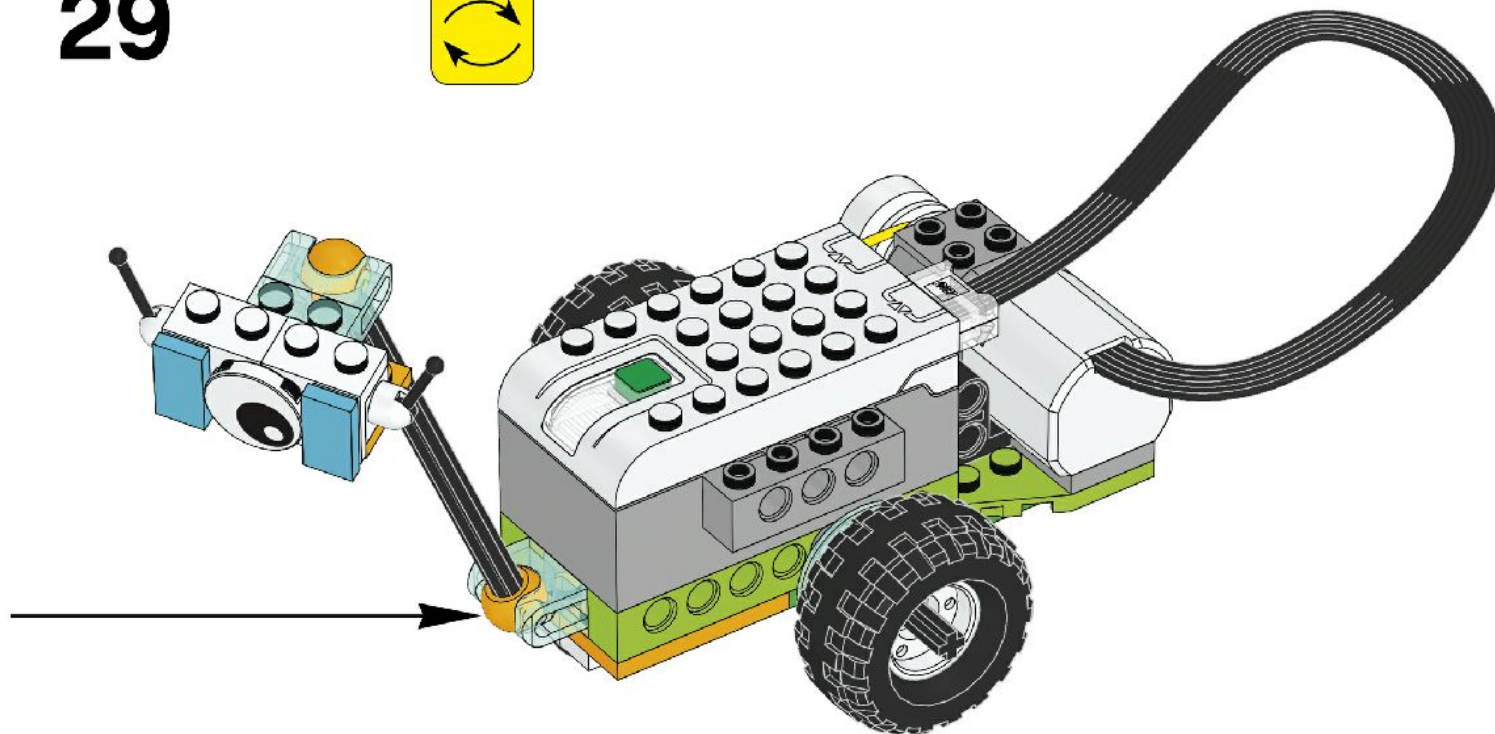
ИССЛЕДУЙ ● ●

СОЗДАВАЙ ● ● ● ●

ДЕЛИСЬ РЕЗУЛЬТАТАМИ ● ●



# 29





# ФИЗКУЛЬТМИНУТКА



A sequence of five icons in a row: a yellow play button, a green button with a camera and a refresh arrow, a green button with a camera and an hourglass, a green button with a camera and an 'X', and a red button with a musical note. Below the third icon is a blue box containing the number '3'. Below the fifth icon is a blue box containing the number '1'.



0



2



3 1 1 6



+

0

**Разбираем конструктор,  
аккуратно укладываем  
детали в ячейки, проверяем  
все ли детали на месте.**

**До новых встреч!**