

Лекции № 5

Тема:

**Сигнализация в цифровых
системах коммутации.**

**Принципы сигнализации в
телефонной сети.**

Glossary

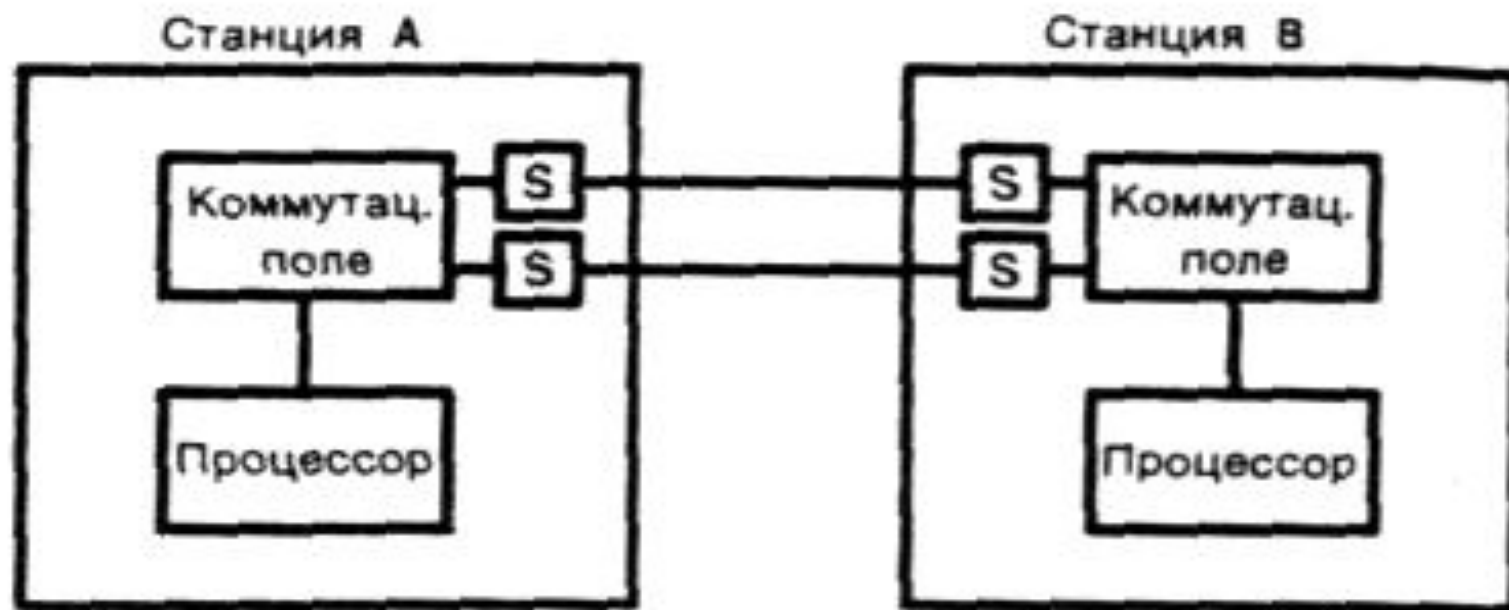
Русский	Английский
Сигнализация	Signaling
Системы коммутации	switching Systems
Передача данных	transmission of data
Межстанционная сигнализация	interstation signaling
Сигнализация по выделенному общему каналу (сигнализация по ОКС)	Signaling on allocated common channel (signaling on ACC)
Пропускная способность	Bandwidth (throughput capacity)

Для того, чтобы
коммутируемая сеть успешно
справилась со своими
задачами, коммутационные
станции должны
обмениваться служебной
информацией.

В телефонной сети этот обмен получил название *сигнализации* (в настоящее время правильнее было бы назвать эту связь передачей данных).

Выполнение этой функции осуществлялось системами сигнализации, взаимодействующими одна с другой по тем же каналам, что и абоненты после установления соединения (рис.1)

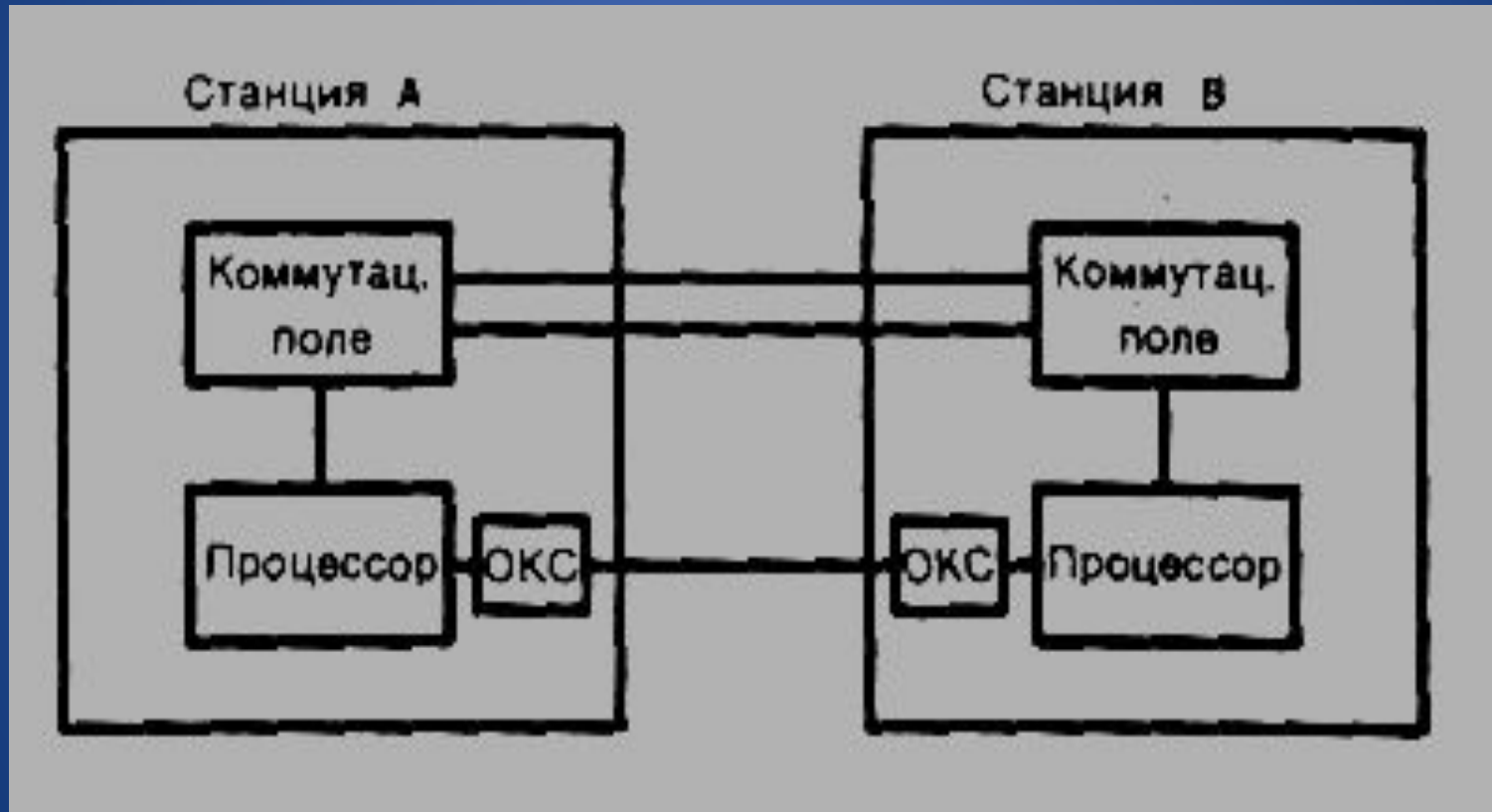
Обычная межстанционная сигнализация



S Устройство для передачи сигнализации по тому же каналу, по которому абоненты обмениваются информацией

В конце 1950-х годов началось изучение так называемой внеполосной 1 сигнализации, ставшей известной позднее под названием межстанционной сигнализации по выделенному общему каналу или сигнализацией по ОКС.

Межстанционная сигнализация по ОКС



**Преимущества
сигнализации по ОКС перед
существовавшей тогда
системой
децентрализованной
сигнализации:**

1) Высокая скорость обмена
данными позволяла
рассчитывать на снижение
величины времени,
затрачиваемого на установление
соединения;

2) Большая пропускная способность могла быть использована для повышения эффективности сети посредством объединения некоторых пучков СЛ, управления маршрутизацией с использованием спутниковых каналов и т. д.;

3) возможность двусторонней
сигнализации обеспечивала
передачу сигналов управления
сетью,
обратную передачу сигналов
занятости абонентов или
оборудования и т. д.;

**4) Выделенный канал
сигнализации позволил снять с
повестки дня вопрос о влиянии на
сигнализацию
разговорных токов (случайную
имитацию сигнализации голосами
абонентов), а также **повысил
защищенность** от некоторых видов
злоумышленного использования
сети.**

Для улучшения экономических показателей сигнализации по ОКС, а также для расширения возможностей этой системы была введена концепция сети ОКС.

Эта сеть была образована на базе каналов передачи данных с первоначально установленной скоростью передачи 2400 бит/с и центрами коммутации пакетов (ЦКП).

Сеть ОКС вместе с коммутационными станциями, управляемыми по записанной программе, значительно расширила возможности всей сети, в результате чего внедрение ОКС приобрело приоритетный характер.

Междугородная сеть ОКС начала функционировать между Мадисоном и Чикаго в апреле 1976 г.

Она быстро развивалась и вскоре стала крупнейшей в мире **сетью с коммутацией пакетов.**