

Базовая станция Sonic Duo

Название: ОВІ Химки

Адрес: МО, г.Химки, ТРЦ Мега

Объект: Магазин ОВІ-Химки

Тип трансмиссии: ВОЛС/РРЛ

Владелец:

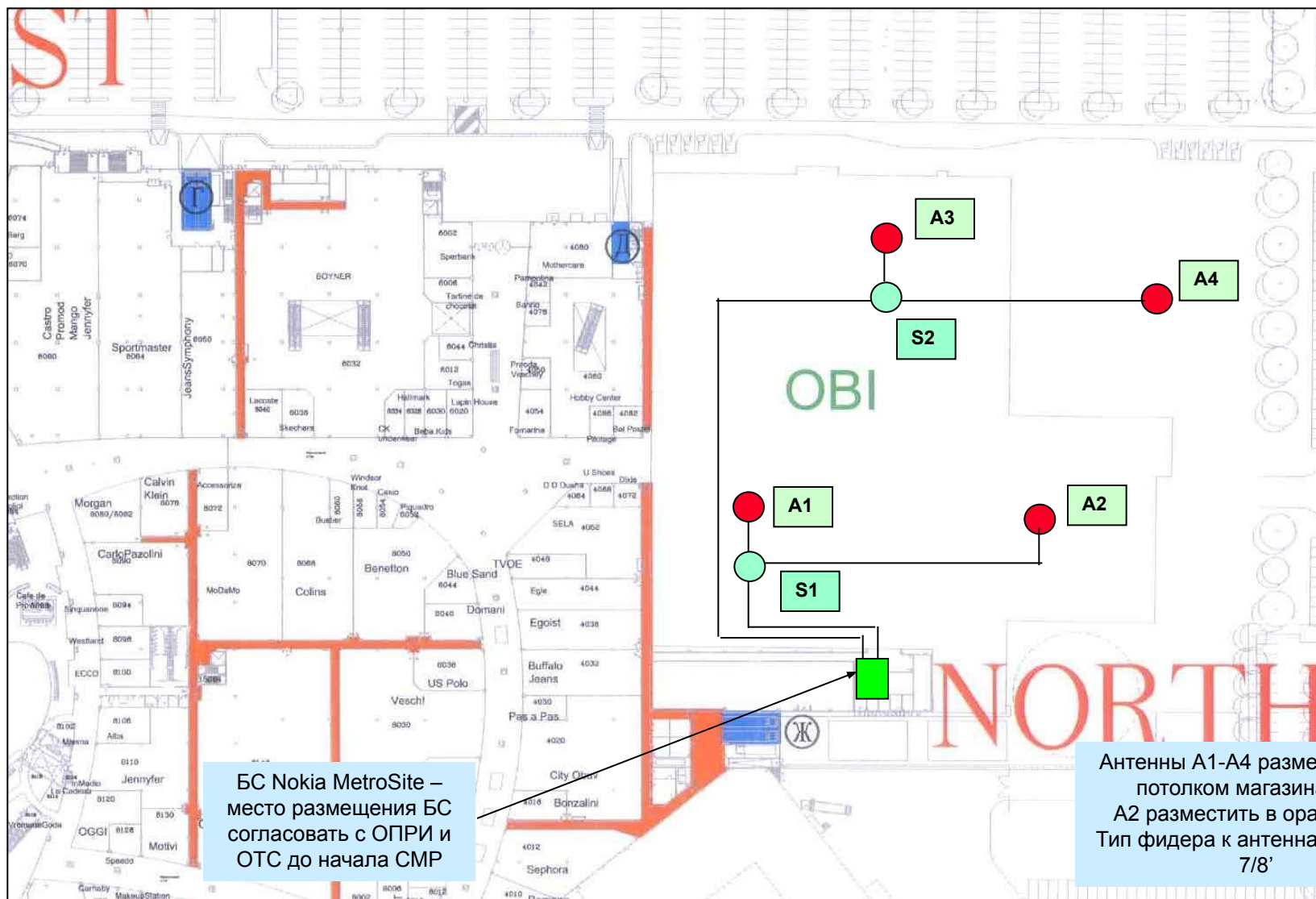
Планировщик: Андрей Царенко

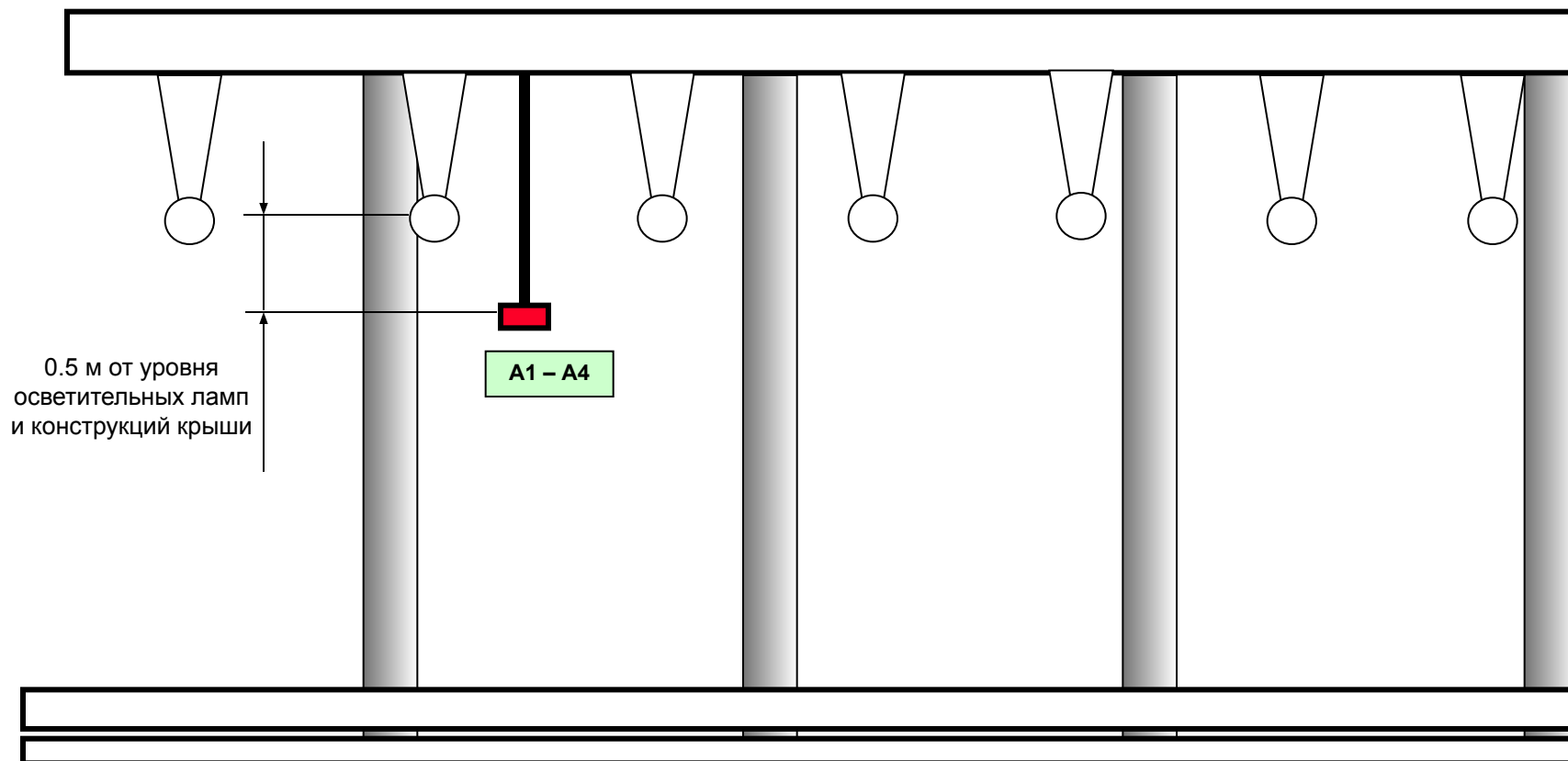
Трансмиссия: Сергей Бутринов

Начало: 17.03.2005

Изменения: 04/04/2005 – Уточнено размещение БС, уточнен тип фидера
- TsarAn

Дата	Ревизия	Изменения	Инженер/ специалист
04.04.05	B	– Уточнено размещение БС, уточнен тип фидер	TsarAn
22.05.08	C	Подготовка АФУ под 3G. Устанавливается: кабинет UMTS - Nokia Flexi WCDMA BTS (System Module x 1 шт. и RF Module Single x 1 шт – оборудование разместить около существующей NMS), MCM и нагрузки. Добавлена сота WXIOBIO . ЗдБ мост удалить.	Исаев В.А.
06.06.2014	D	Заменить сплиттеры S1 и S2 на современные, поддерживающие диапазон LTE2600. Добавить фильтры MC1, MC2. Интеграция LTE2600. Установить в аппаратной 1xSM FSMF и 1xFRHE.	Ксения Ковецкая
06.08.2015	E	В связи с отсутствием места в аппаратной необходимо проведение SWAP 2G. Заменить Nokia MetroSite на Nokia Multiradio. Установить в аппаратной 1xFXEB и 1xESMB.	Ксения Ковецкая
20.09.2016	F	Оборудование LTE2600 не установлено. Интеграция LTE 1800: установить System module FSMF – 1 шт. в аппаратной. Установить антенну GPS. LTE1800 интегрировал на существующим RF-module FXEB.	Гуляхин Иван
16.03.2017	G	Изменение ревизии F в связи с новыми требованиями. Заменить FXEB на FHEB. Удалить антенну GPS. FSMF3 установить с платой FTIF Интеграция соты K0 ESMB 1 и FSMF3 соединить перемычкой для организации RF-Sharing	Рюмова Мария

*
BC: 4430A



- Предполагаемые места размещения антенн
 - Количество 4 шт.
 - А3-А6 под потолком магазина ОБИ см.рис.1-2
 - Размеры антенны: Ø21.0см x 7.8 см (А1-А4)
 - БС разместить на минимальном расстоянии от антенн. В случае длины фидера свыше 70 м, размещение антенны и БС согласовать с отделом радиопланирования;

ОАО МегаФон

- Антенны РРЛ:
 - Будет установлена одна антенна РРЛ Ж 0,3 метра на кровле здания.
- Место установки антенны РРЛ.

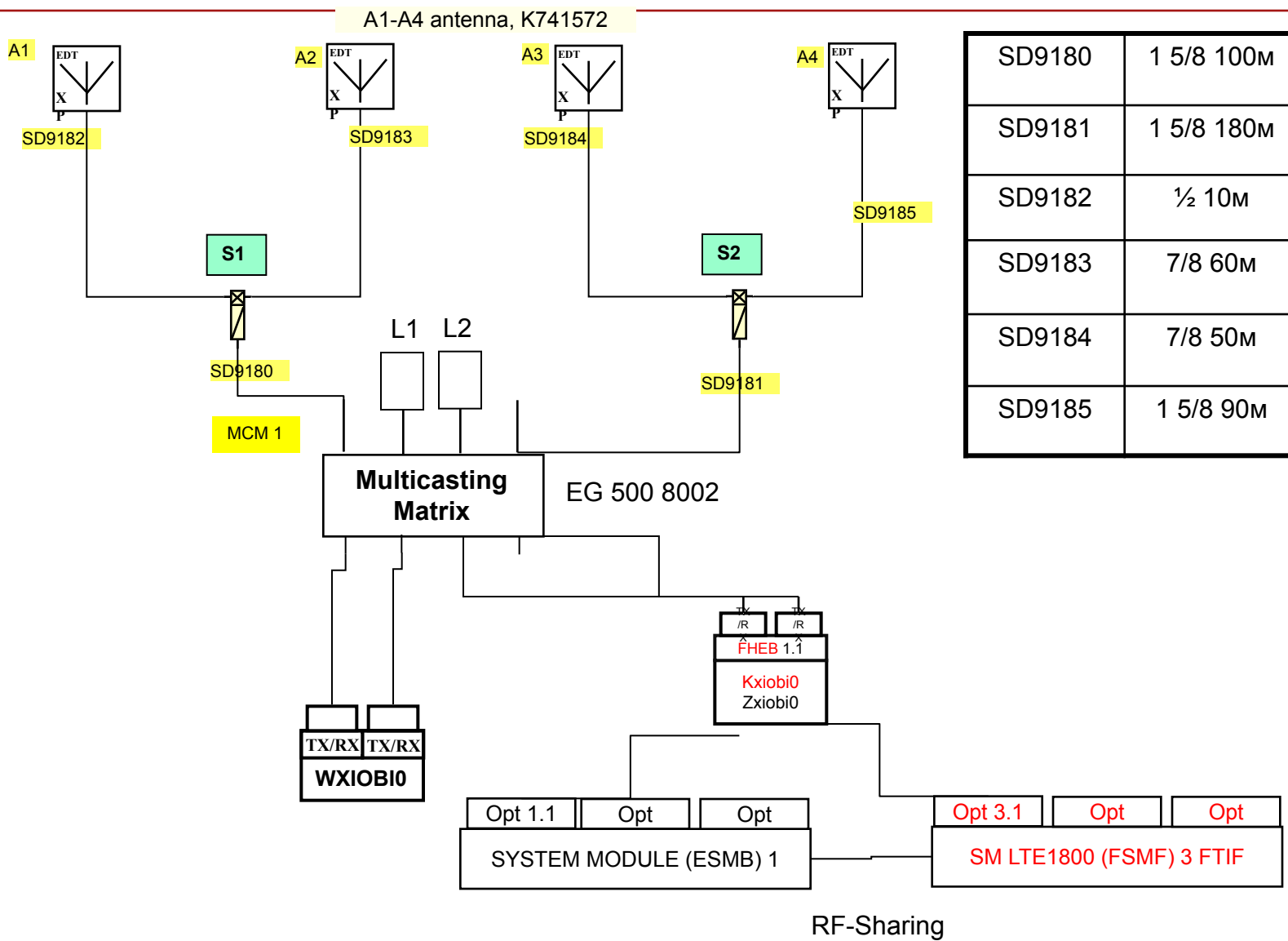


*

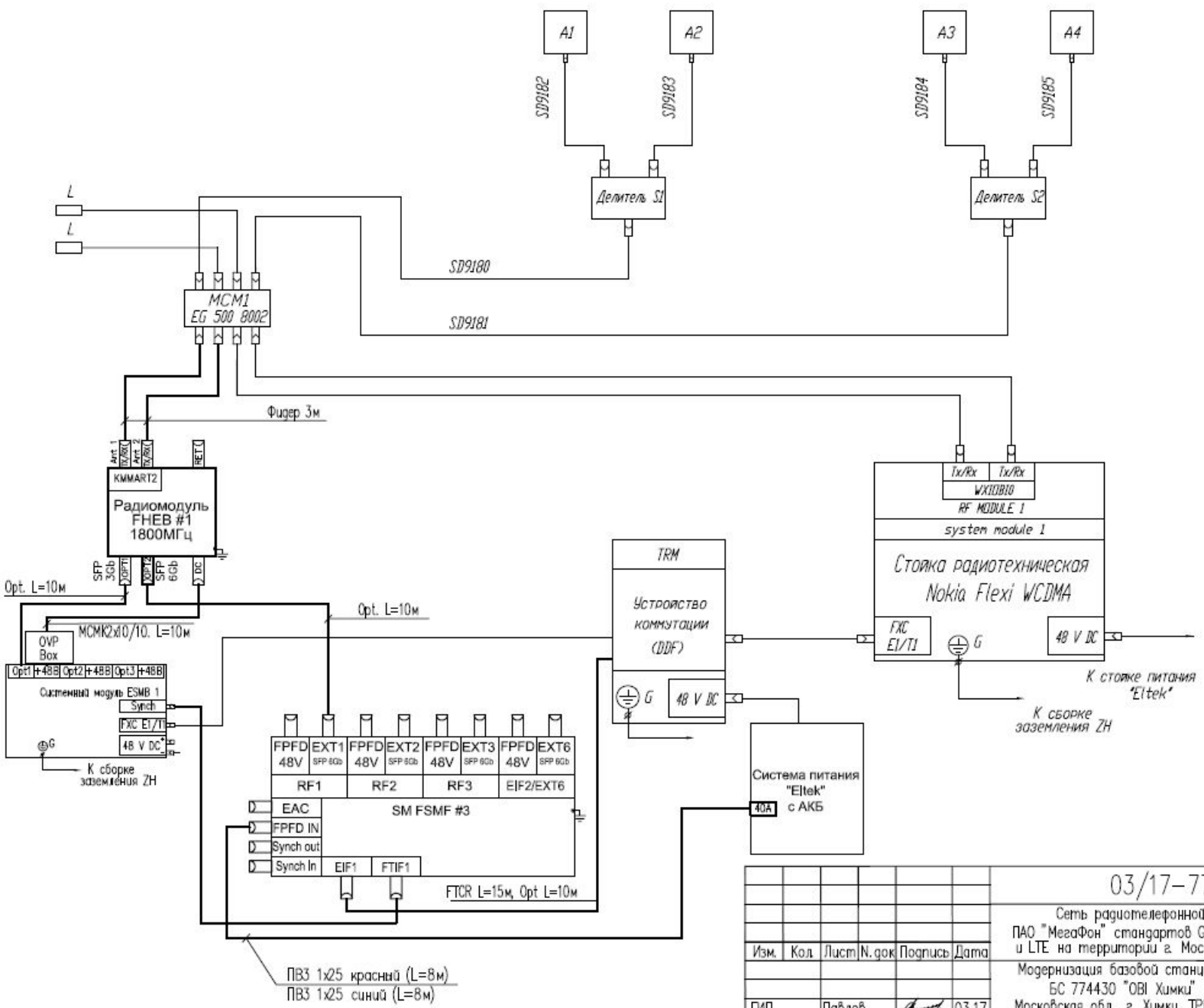
БС: 4430А

- ОБИ-Химки:
 - ZXIOB10, CI=44305 conf=2TRX;
- 4 новых антенны будут установлены в соответствии с рис. 1-2;
- Антенны А1-А4 типа 2+2/360VPDBindoor (K741571);
- используемый фидер – см. антенную схему
- Трансмиссия:
 - Предусмотреть установку 19” запираемого настенного шкафа высотой 12U в отапливаемом месте для оборудования трансмиссии.
 - Будет установлена одна антенна РРЛ Ж 0,3 метра.
 - Будет установлен один фидер от антенны РРЛ до трансмиссионного шкафа.

Схема антенно-фидерного тракта



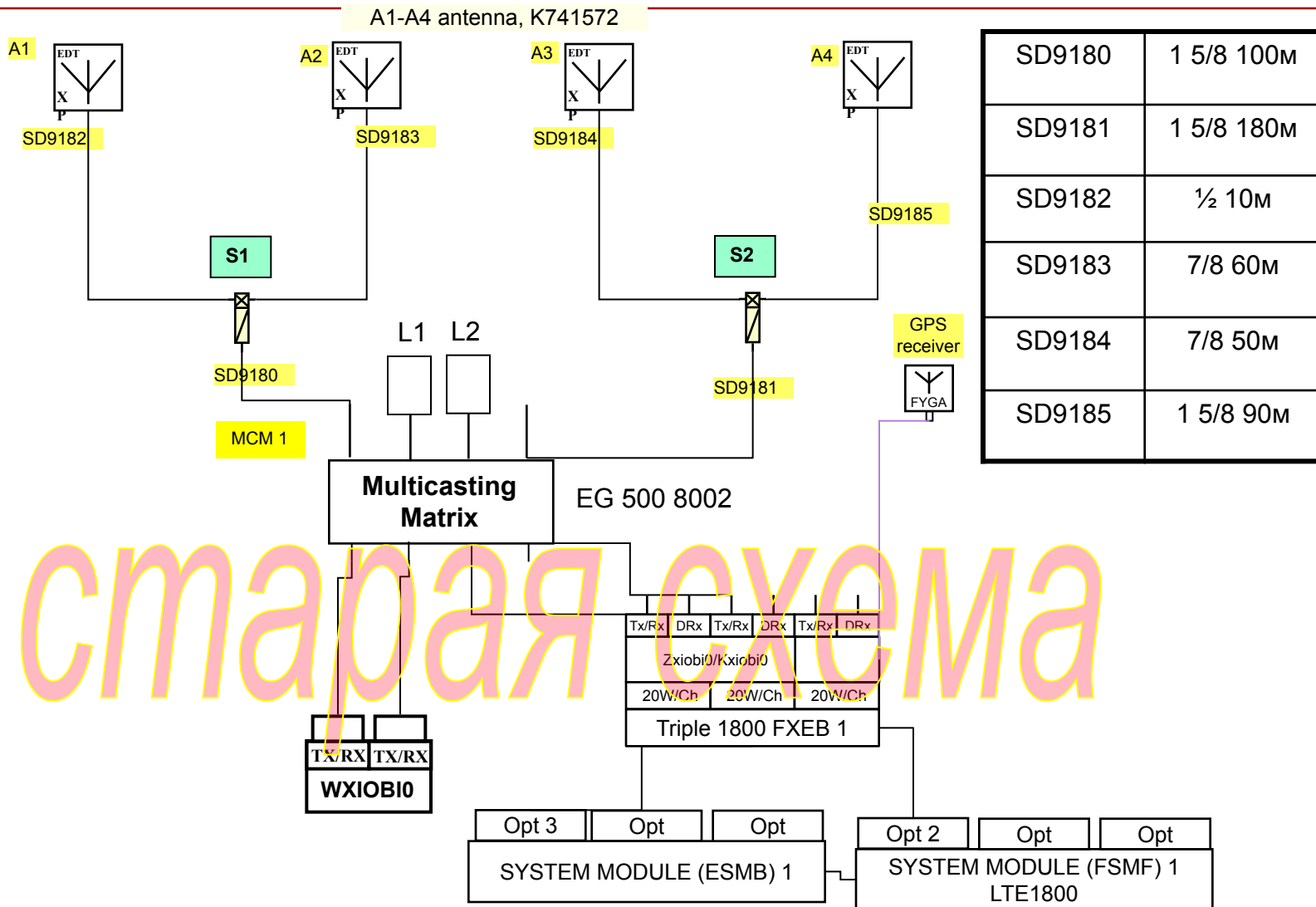
*



					03/17-774430- ПТР		
Сеть радиотелефонной связи Столчного филиала							
ПАО "МегаФон" стандартов GSM-900,DCS-1800,IMT-2000/UMTS и LTE на территории г. Москвы и Московской области							
Модернизация базовой станции					Стация	Лист	Листов
БС 774430 "ОВИ Химки"					Р	5	
Московская обл., г. Химки, ТРЦ мега							
АО "АРСЕНАЛ"							
Изм.	Код	Лист	№ док	Подпись	Дата		
Гип	Павлов			<i>[Signature]</i>	03.17		
Разраб.	Ермаков			<i>[Signature]</i>	03.17		
Н.Контр.	Павлов			<i>[Signature]</i>	03.17		

Схема структурная

АО "АРСЕНАЛ"



*

БС: 4430А

Задание на проектирование сайта в **МАКСИМАЛЬНО ВОЗМОЖНОЙ КОНФИГУРАЦИИ (стойка Nokia MetroSite)** для расчёта санитарного паспорта объекта

Произвести расчёт санитарно-опасных зон, создаваемых антеннами ЗАО "Соник Дуо", исходя из следующих условий:

- Излучаемая электромагнитная мощность на выходе стойки базовой станции типа **Nokia MetroSite** максимальна и составляет:
- **20 Вт (+43 дБмВт) для антенн 1800 диапазона и двухдиапазонных антенн (что соответствует суммарной мощности 4 (четырёх) передатчиков мощностью по 5 Вт)**
- указанная мощность подводится к каждой антенне соответствующего диапазона, указанной в антенном плане, **без использования делителей мощности и внешних комбайнеров;**
- Мощность, подводимая к каждой антенне, должна быть рассчитана, исходя из **потерь в фидерах и джамперах;**
- В настоящее время ЗАО "Соник Дуо" использует следующие **типы антенн**
- **1800 диапазона:** K739491, K739489, K739496, K739710, AI7600.0, AI7600.06, AI7600.00, K739927, K7193.01, All 7701.06.
- **двухдиапазонные:** K738573, K741320, K741316, K741572, K742149, K741880.