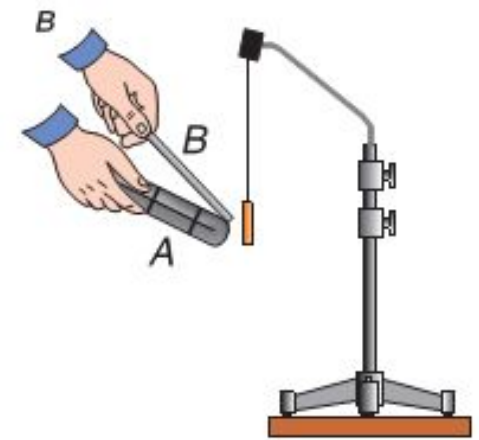
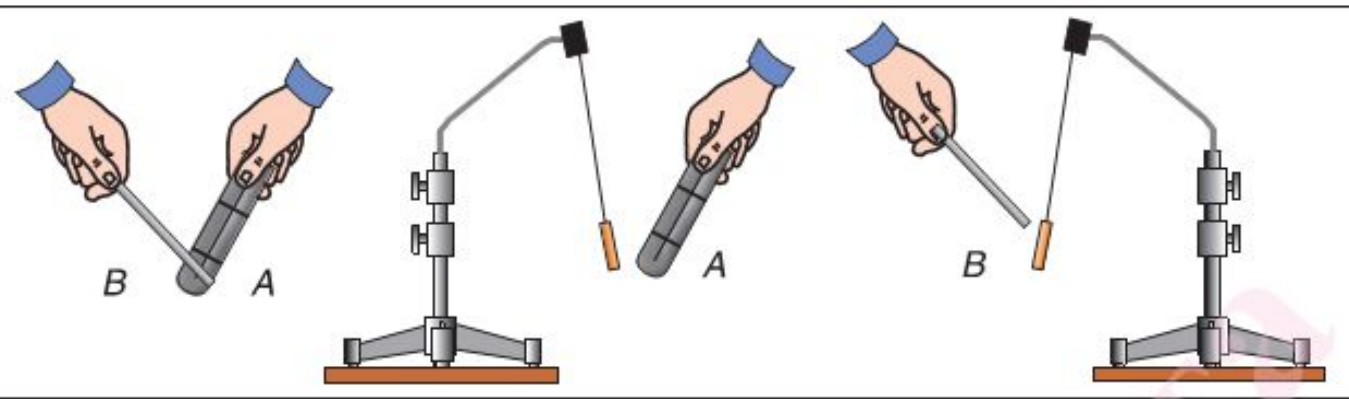


Электромагнитные явления

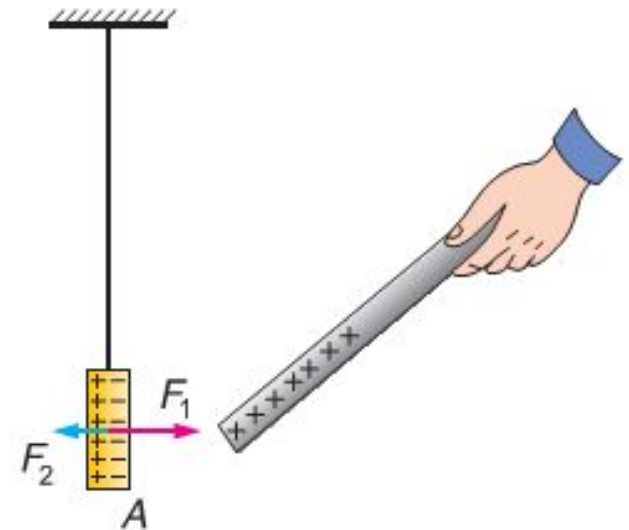
Электризацией называется процесс сообщения телу электрических зарядов при помощи трения или соприкосновения с другим заряженным телом. Существует два вида электрических зарядов: положительные и отрицательные. Одноимённые заряды отталкиваются, а разноимённые заряды притягиваются.

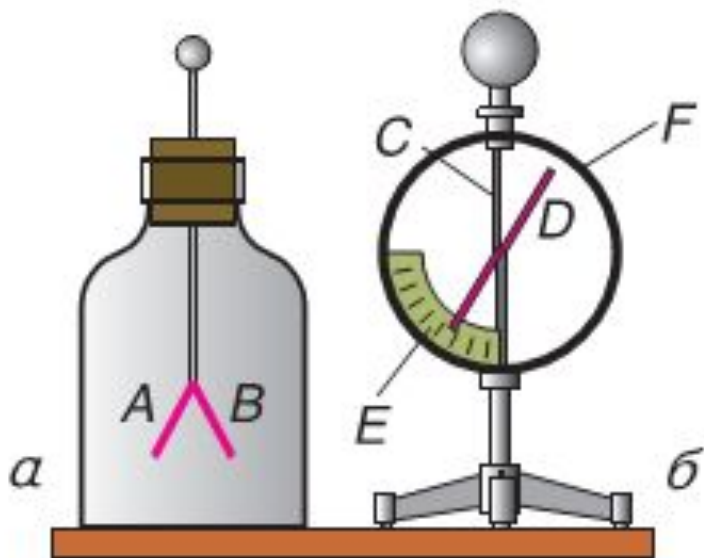
Закон сохранения электрических зарядов является фундаментальным законом природы: сумма электрических зарядов в замкнутой системе всегда остаётся постоянной.

Электрические заряды не взаимодействуют друг с другом непосредственно. Каждый из них создаёт вокруг себя электрическое поле, и это поле действует на другие заряды с некоторой силой.

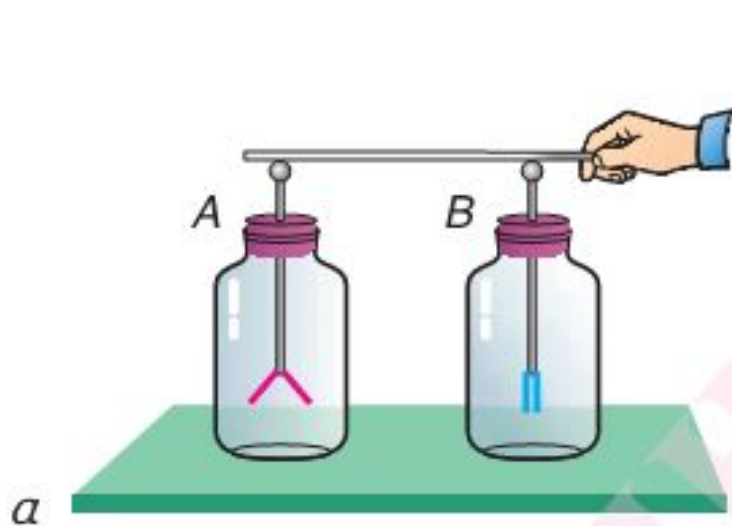


1. При трении электризуются, или приобретают электрический заряд, **оба** тела (янтарь и ткань, пластмассовая линейка и бумага). Само трение малосущественно, оно лишь увеличивает площадь соприкосновения тел.

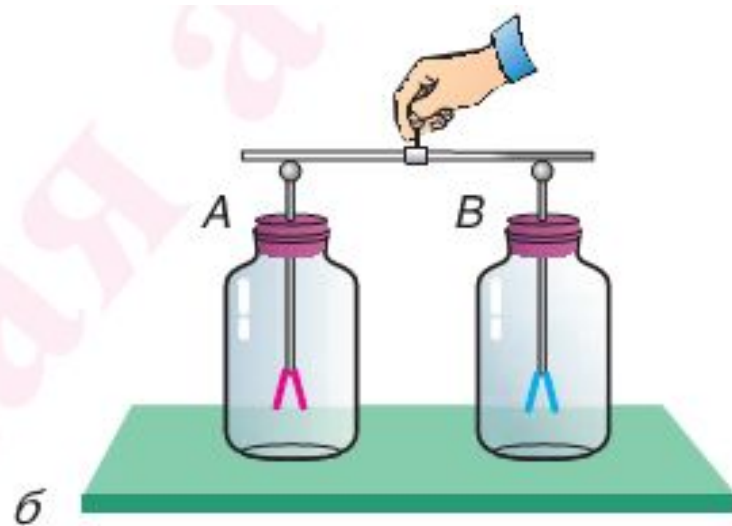




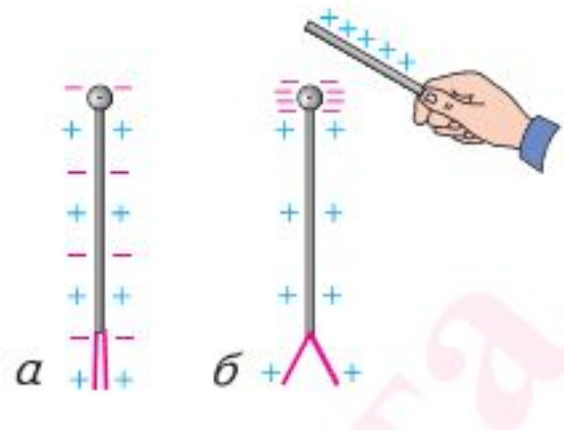
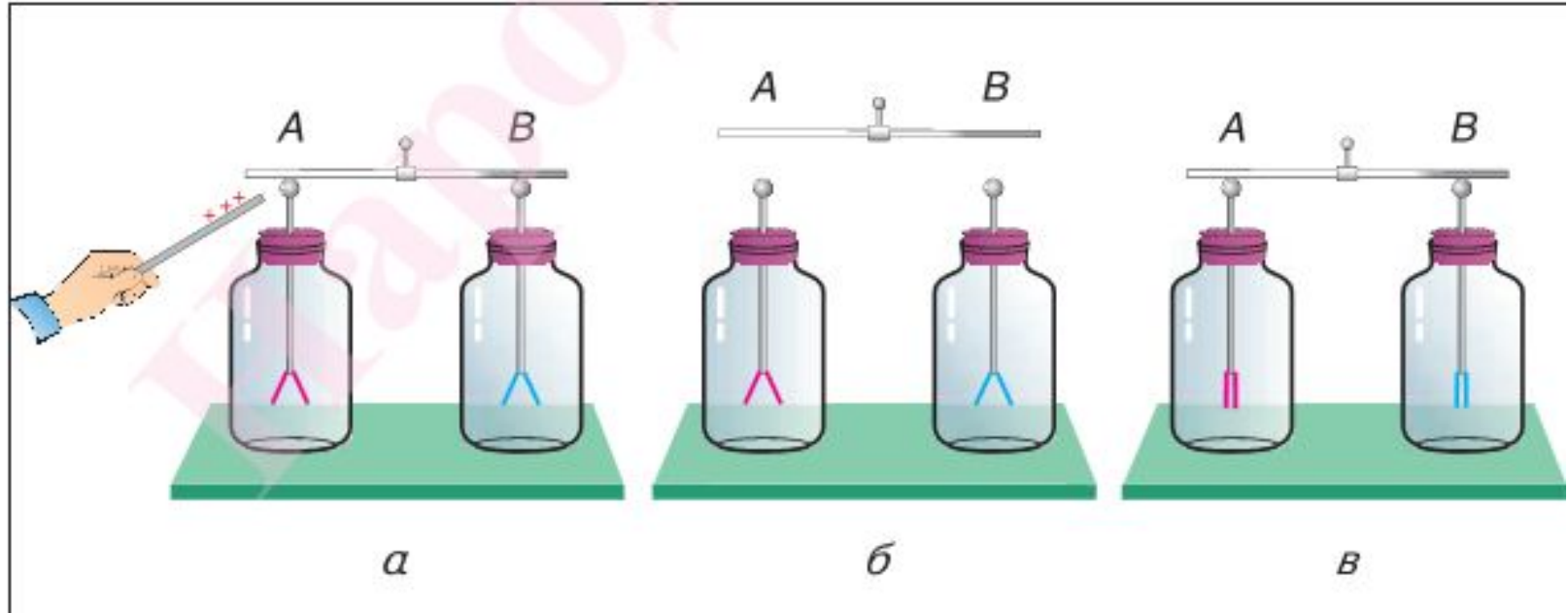
Электроскоп (а)
и
электрометр (б)



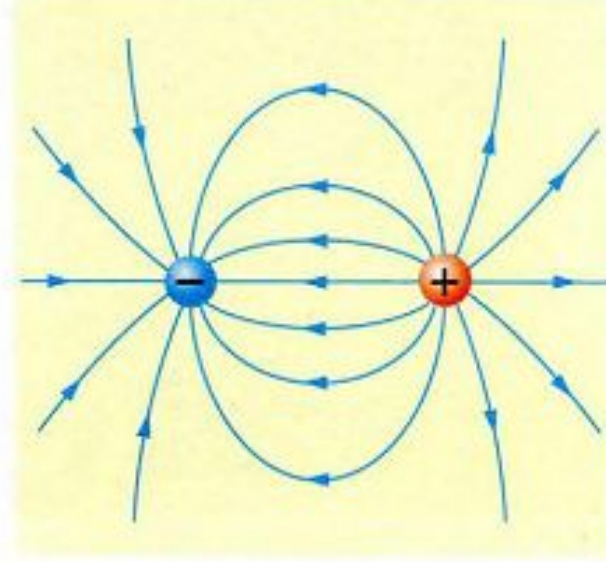
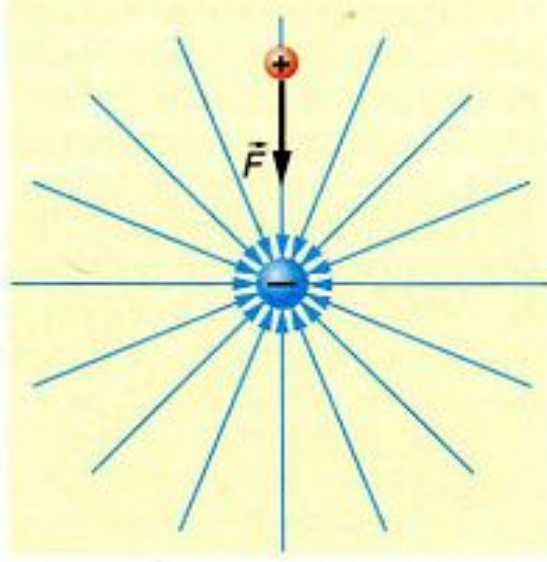
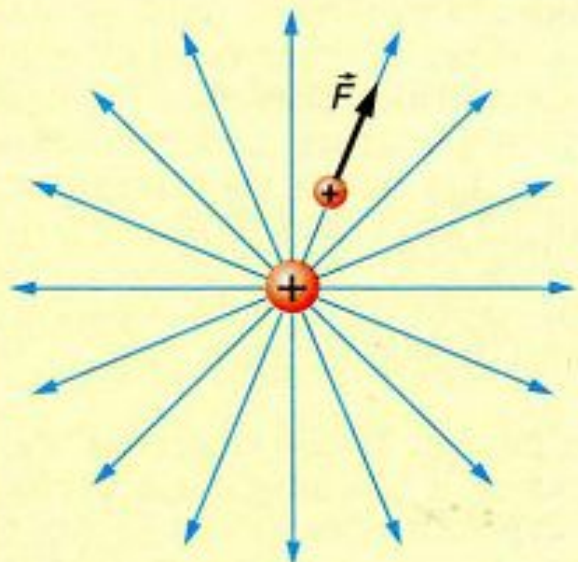
Диэлектрик (а)
(б)



и
проводник



Электризация через влияние



Силловые линии электрического поля

Электрическим током называют упорядоченное движение электрических зарядов. За направление электрического тока принято направление движения положительных зарядов.

Силой тока называют отношение заряда, прошедшего через поперечное сечение проводника, ко времени, за которое этот заряд прошёл:

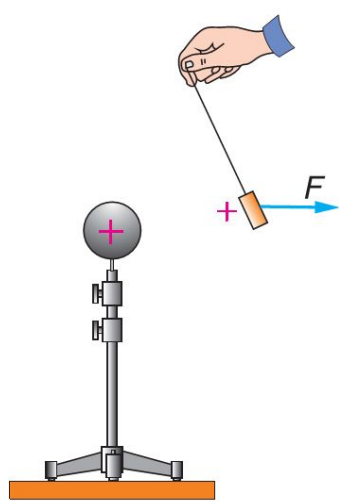
$$I = \frac{q}{t}.$$

В СИ единицей измерения силы тока является ампер (А).

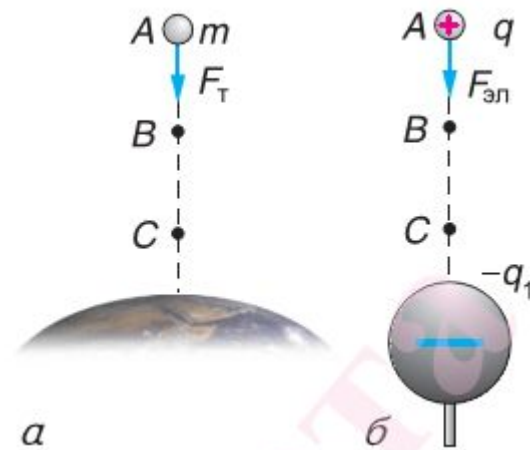
Электрическим напряжением на участке цепи называют физическую величину, численно равную отношению работы, которую совершает электрическое поле при перемещении заряда по этому участку цепи, к величине этого заряда:

$$U = \frac{A}{q}.$$

В СИ единицей измерения напряжения является вольт (В).



**Электрическое поле
действует
на заряженные тела**



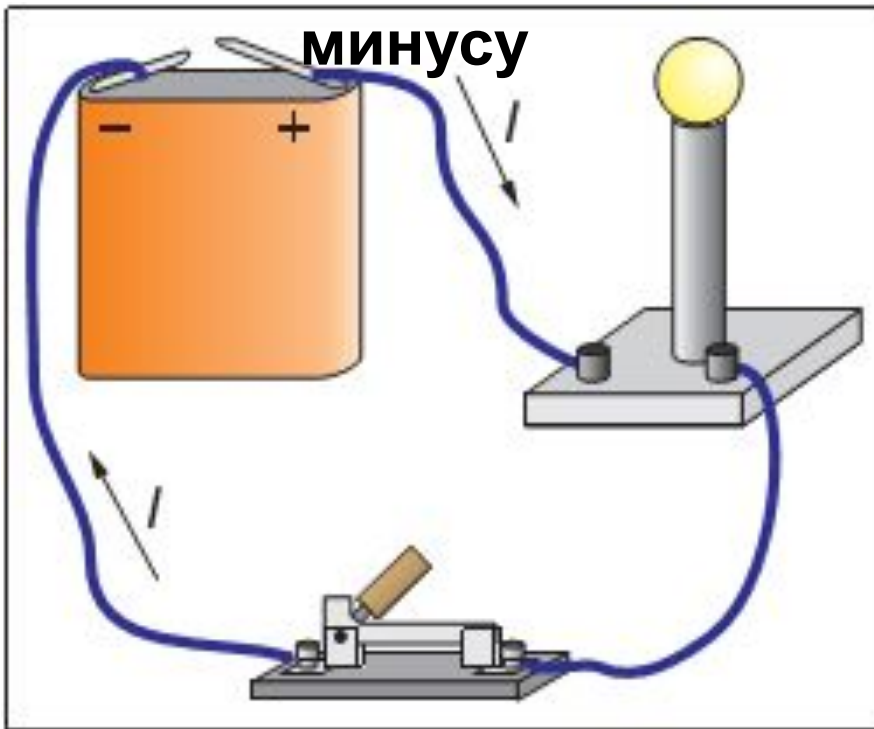
$$U_{AC} > U_{AB} \text{ и } U_{AC} = U_{AB} + U_{BC}$$

**Работа
электрического
поля
и напряжение**

Закон Ома для участка цепи формулируется следующим образом:
сила тока на участке цепи прямо пропорциональна напряжению на этом
участке и обратно пропорциональна сопротивлению этого участка:

$$I = \frac{U}{R}.$$

**Направление
протекания
электрического тока:
ток течёт от плюса к
минусу**

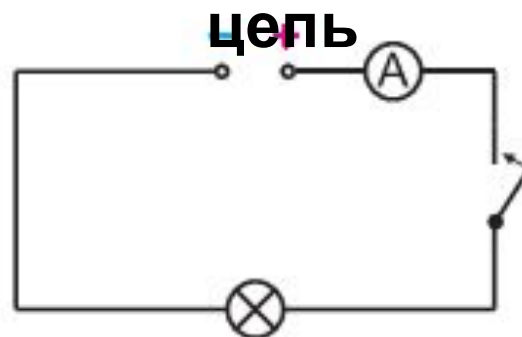


**Расчёт
электрического
сопротивления
проводника:**

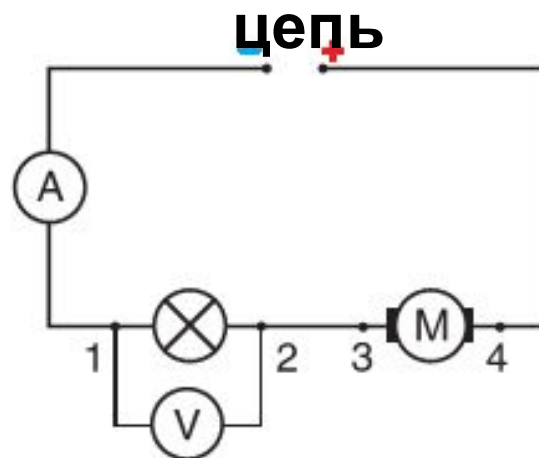
$$R = \rho \frac{l}{S}.$$



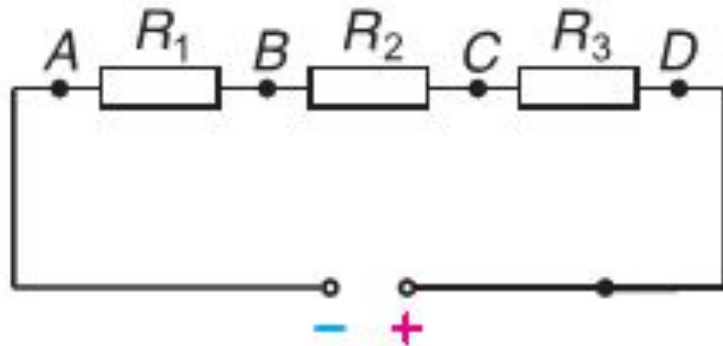
Амперметр (внешний вид) и включение его в электрическую



Вольтметр (внешний вид) и включение его в электрическую



Последовательное соединение проводников



Сила тока во всех проводниках

одинакова:
 $I_1 = I_2 = I_3 = I.$

Полное напряжение равно сумме напряжений на всех проводниках:

$$U = U_1 + U_2 + U_3.$$

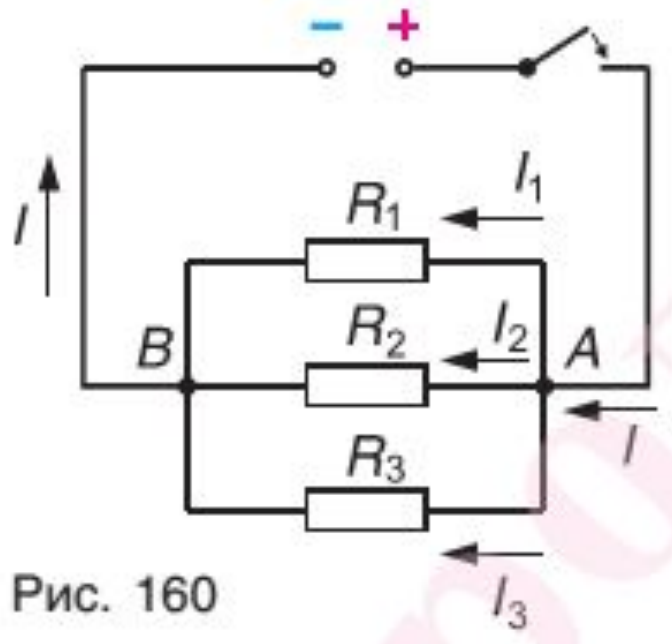
Полное сопротивление цепи:

$$R = R_1 + R_2 + R_3.$$

Если цепь состоит из одинаковых проводников:

$$R = NR_1,$$

Параллельное соединение проводников



Напряжение на всех проводниках

одинаково:

$$U_1 = U_2 = U_3 = U.$$

Сила тока во всей цепи равна сумме токов во всех проводниках:

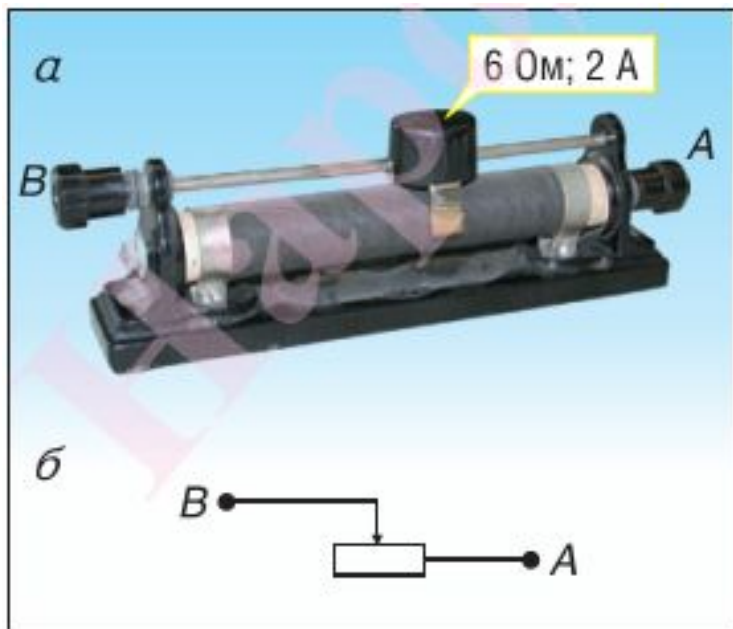
$$I = I_1 + I_2 + I_3.$$

Полное сопротивление цепи:

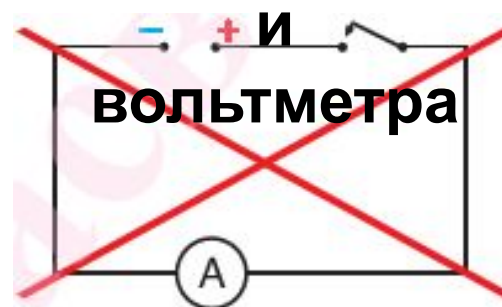
$$\frac{1}{R} = \frac{1}{R_1} + \frac{1}{R_2} + \frac{1}{R_3}.$$

Если цепь состоит из одинаковых проводников:

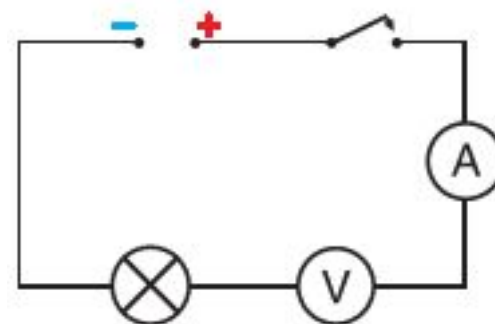
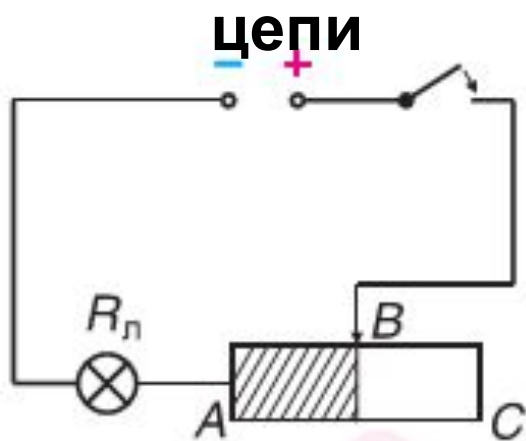
$$R = \frac{R_1}{N}.$$



**Неправильное
включение
амперметра**



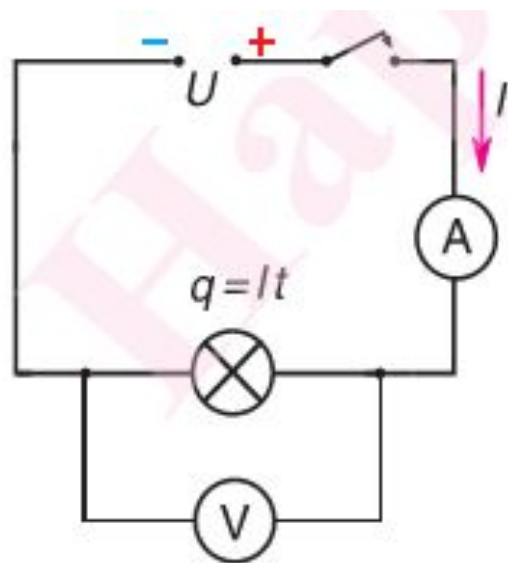
**Реостат
и его подключение в
цепи**



Работа электрического тока на участке цепи рассчитывается по формуле:

$$A = UIt.$$

В СИ единицей измерения работы является джоуль (Дж).



$$A = I^2 R t,$$

$$A = \frac{U^2 t}{R}.$$

Закон Джоуля-Ленца — это закон, который позволяет рассчитать количество теплоты, выделяющееся на участке цепи при прохождении по нему электрического тока:

$$Q = I^2 R T.$$

Мощностью электрического тока называется работа, произведённая за единицу времени. Она рассчитывается по формуле:

$$P = \frac{A}{t}.$$

В СИ единицей измерения мощности является ватт (Вт).

$$P = IU.$$

$$P = \frac{U^2}{R}.$$

$$P = I^2 R.$$