

Министерство образования и науки Российской Федерации  
Федеральное государственное автономное образовательное учреждение  
высшего образования

Национальный исследовательский ядерный университет «МИФИ»  
Саровский физико-технический институт – филиал НИЯУ МИФИ  
Физико-технический факультет  
Кафедра ядерной и радиационной физики

Углекислотные лазеры высокого и низкого давления

Реферат:  
студента группы ЯРФ34Д  
Э.Н. Братишка  
Преподаватель:  
М. Г. Васин

Саров-2017

# Газовые лазеры

**Газовые лазеры** – это лазеры, активная среда которых находится в газовой фазе.

Область длин волн, в которой работают газовые лазеры, простирается от ультрафиолетовой ( $\sim 0,2$  мкм) до далекой инфракрасной области спектра (400 мкм), частично захватывая даже миллиметровую область спектра.

Группы на которые принято  
разделять газовые лазеры.

- 1) лазеры на атомарных газах;
- 2) ионные лазеры;
- 3) молекулярные лазеры.

# Молекулярные лазеры

## 1. Лазеры на колебательно-вращательных переходах.

В таких лазерах используются переходы между колебательными уровнями одного и того же электронного состояния (основного состояния).

## 2. Лазеры на электронно-колебательных (вибронных) переходах.

В таких лазерах используются переходы между колебательными уровнями различных электронных состояний.

## 3. Лазеры на чисто вращательных переходах.

В них используются переходы между различными вращательными уровнями одного и того же колебательного состояния.

# Физика углекислотного лазера.

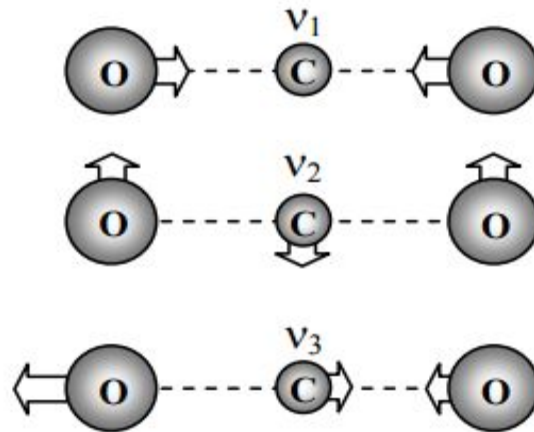


Рис. 1. Три фундаментальные моды колебаний молекулы CO<sub>2</sub>:  
v<sub>1</sub> – симметричная валентная мода, v<sub>2</sub> – деформационная мода,  
v<sub>3</sub> – асимметричная валентная мода.

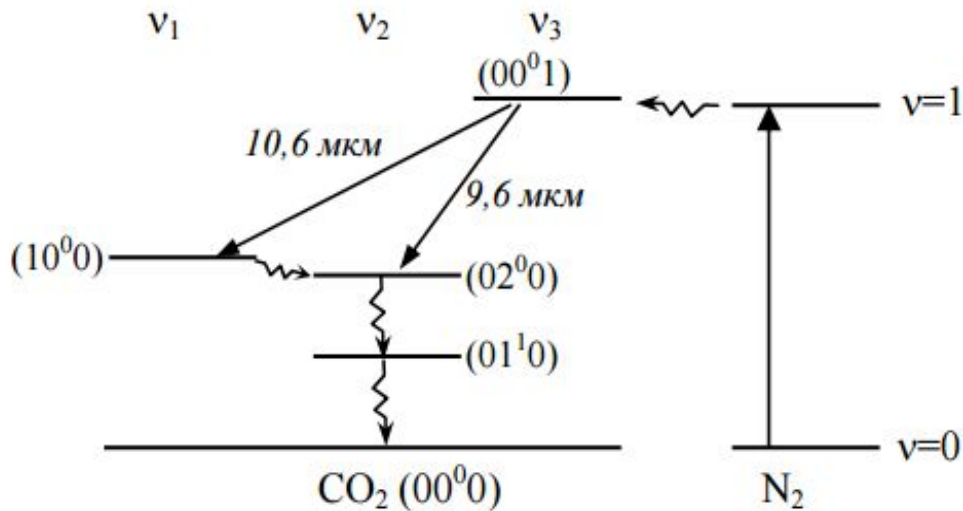


Рис. 2. Упрощенная схема энергетических уровней CO<sub>2</sub>-лазера

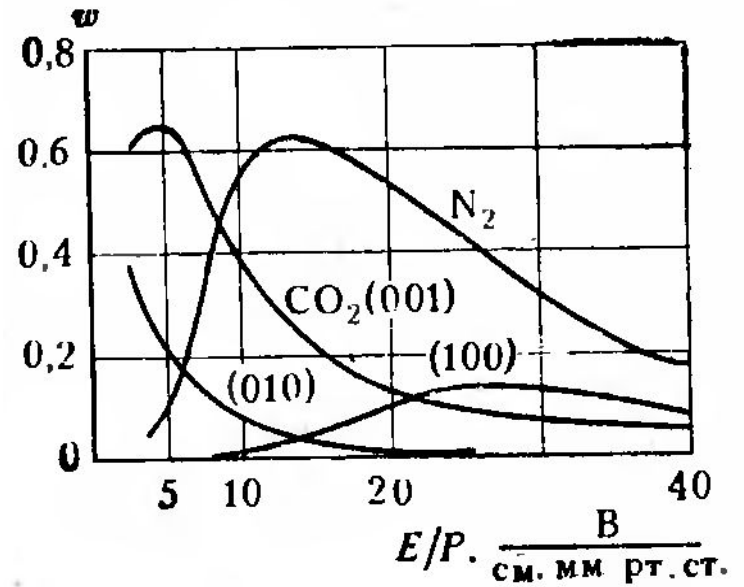


Рис. 3. График зависимости долей энергии от E/P для различных колебательных уровней

# Немного о СО-лазере.

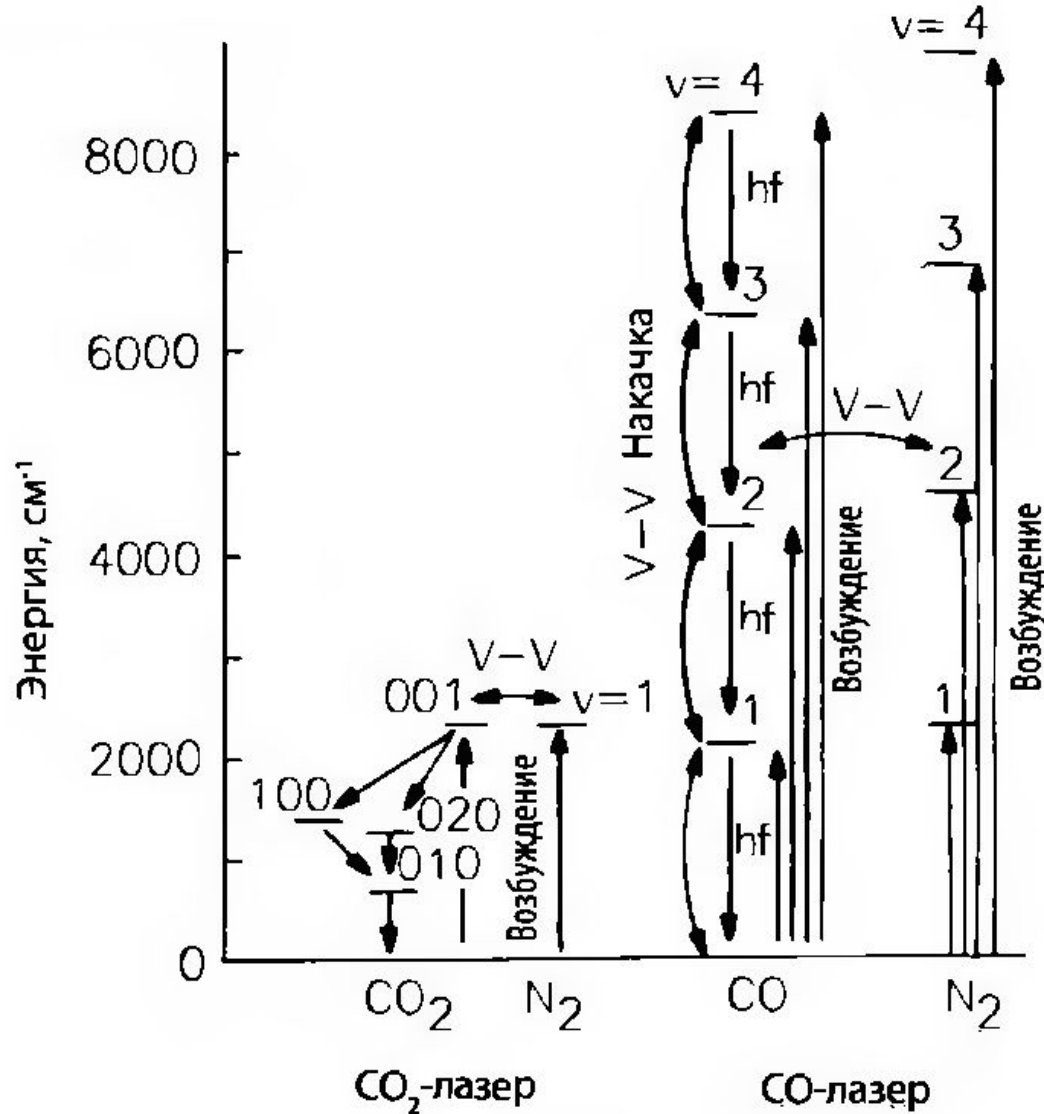


Рис. 4. Схема энергетических уровней СО и СО<sub>2</sub> лазеров.

# Схема углекислотного лазера

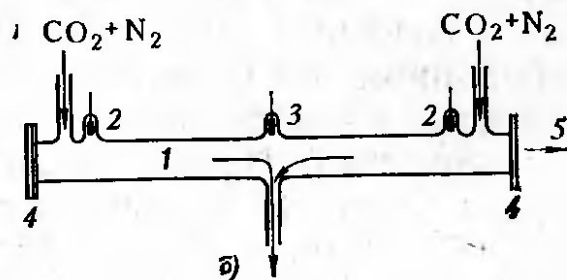
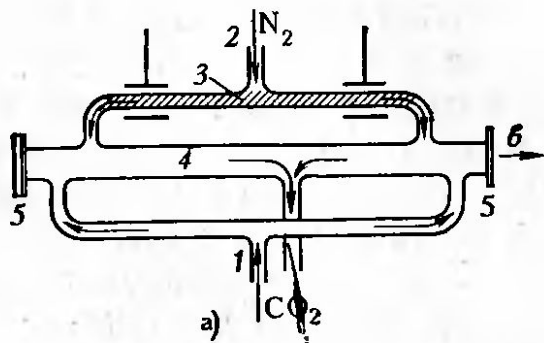


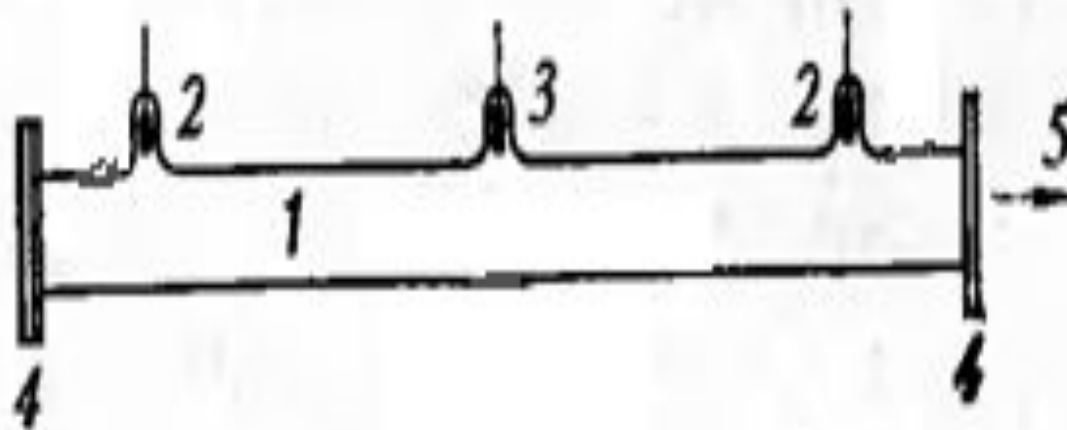
Рис.5, а): 1 – система прокачки  $\text{CO}_2$ , 2 – система прокачки  $\text{N}_2$ , 3 – область высокочастотного тлеющего разряда, 4 – рабочая область, где происходит смешивание возбужденного азота с невозбужденными молекулами  $\text{CO}_2$ , 5 – зеркала резонатора, 6 – выходное излучение.

Рис.5, б), где 1 – рабочий объем, 2 – анод, 3 – катод, 4 – зеркала резонатора, 5 – выходное излучение.

Рис. 5. Схемы  $\text{CO}_2$ -лазера.

Прокачка газа позволяет избежать нежелательного изменения химического состава активной газовой смеси.





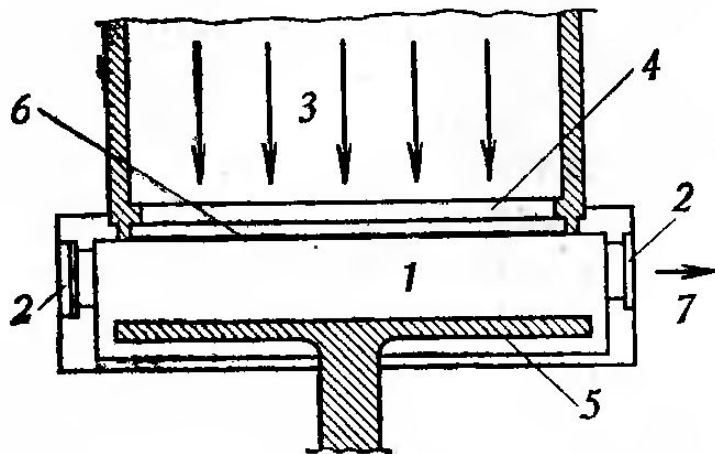
**Рис. 6. Отпаянный  $\text{CO}_2$ -лазер.**

Рис.6, где 1 – рабочий объем, 2 – анод, 3 – катод, 4 – зеркала резонатора, 5 – выходное излучение.

# Электроионизационный метод накачки $\text{CO}_2$ -лазера высокого давления.

Ионизирующее излучение создает в активной среде свободные электроны, а электрическое поле ускоряет их.

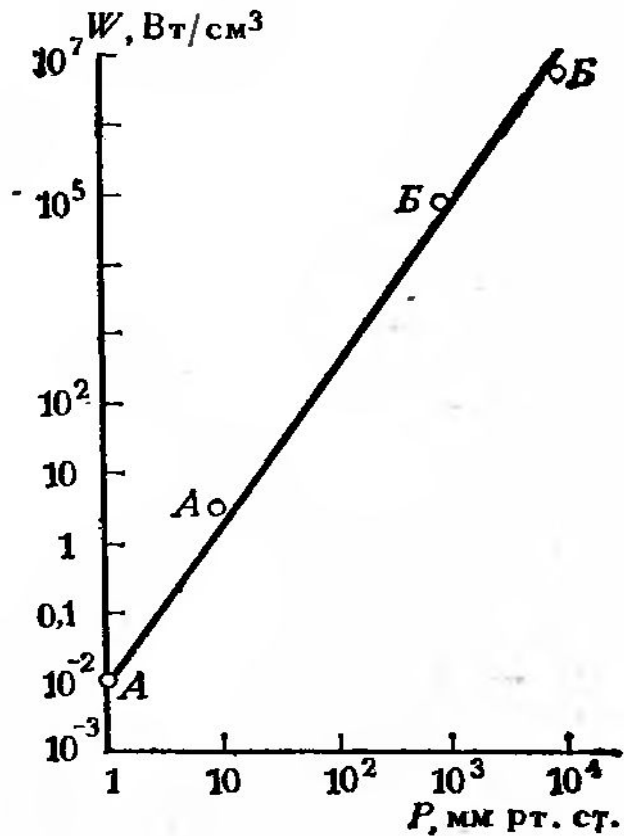
Преимуществом электроионизационного метода накачки является то, что нетрудно поддерживать оптимальное значение  $E/P$  при повышении давления, поскольку концентрация свободных электронов теперь не зависит от напряженности поля  $E$ , а определяется интенсивностью излучения. Данный метод накачки позволяет реализовать давление в рабочей области до 100 атм. В связи с этим появился термин лазер на сжатом газе.



На данном рисунке: 1 – рабочий объем, 2 – зеркала резонатора, 3 – ионизирующее излучение, 4 – верхний электрод, 5 – нижний электрод, 6 – металлическая фольга, прозрачная для быстрых электронов, 7 – лазерное излучение.

**Рис. 7. Схема CO<sub>2</sub>-лазера с электроионизационным методом накачки**

В качестве ионизирующего излучения обычно используют пучок электронов из ускорителя (энергия электронов 100-500 кэВ, плотность тока пучка порядка  $10^{-4}$  А/см<sup>2</sup>).



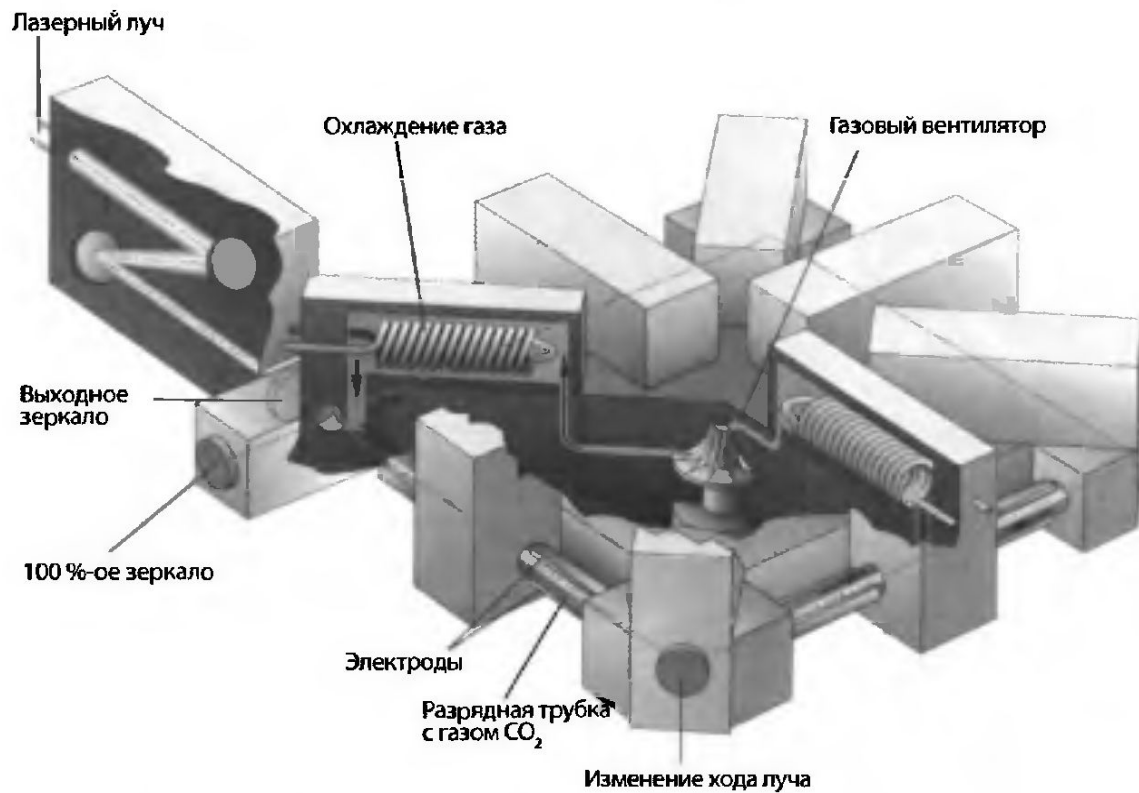
Экспериментальные точки А относятся к газоразрядному  $\text{CO}_2$ -лазеру, а точки Б – к электроионизационному  $\text{CO}_2$ -лазеру. По сравнению с первым мощность лазерного излучения с единицы объема возрастает в  $10^6$  раз.

Рис. 8. График зависимости  $W(P)$ .

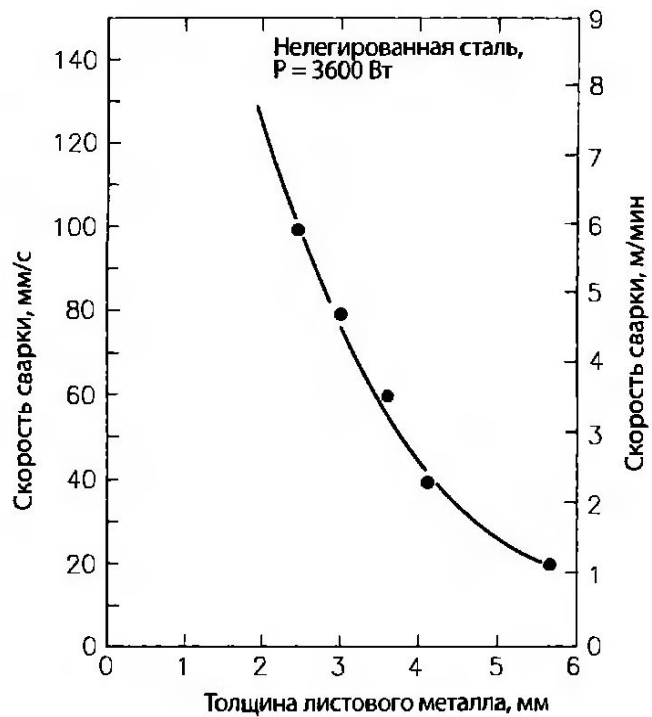
Тип (применение)	Мощность (св)	Энергия в импульсе; импульсная мощность	Длительность / частота импульсов
Лазер в герметичном корпусе (Ma, Me)	50 Вт/м		
Волноводный лазер (Mo, S)	50 Вт		
С медленным аксиальным потокотом (Ma, Me)	кВт		
– импульсная генерация (Ma)		1 Дж /л; кВт/м	> мкс / 100 Гц
– модуляция добротности (Ma)			100 нс / 1 Гц
С быстрой прокачкой газа (Ma)	100 кВт		
Лазер атмосферного давления с поперечной накачкой (Ma)		10 Дж /л; ГВт	100 нс / кГц
Газодинамический лазер (Ma, F)	100 кВт	10 Дж	
Лазер высокого давления (S, U)	См.: лазер атмосферного давления с поперечной накачкой и волноводный лазер		

Ma — обработка материалов, Me — медицина, Mo — одномодовый лазер, S — спектроскопия, F — лазерный термоядерный синтез, U — сверхкороткие импульсы.

**Рис. 9. Области применения CO<sub>2</sub>-лазеров.**



**Рис. 10. CO<sub>2</sub>-лазер для обработки материалов.**



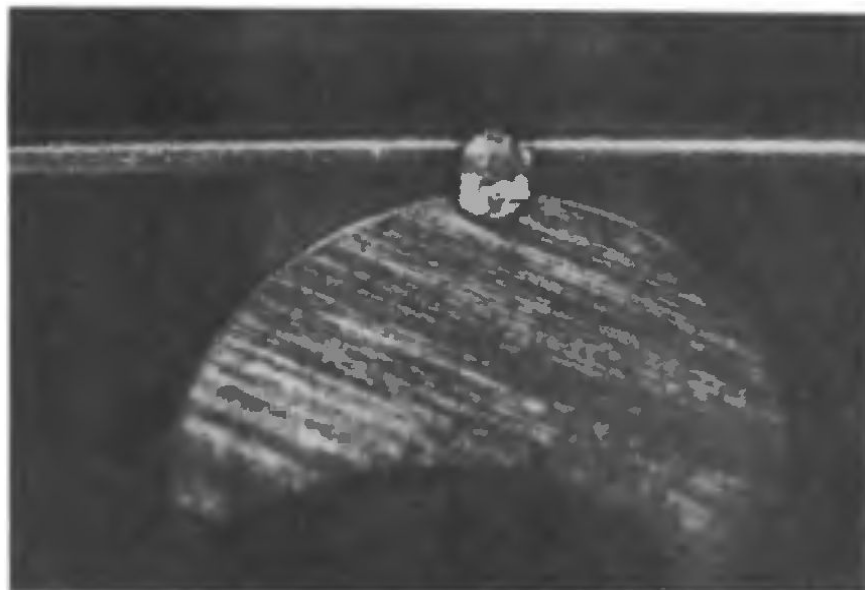
**Рис. 11. Скорость сварки в зависимости от толщины листового металла.**



**Рис. 12. Резка лазерным пучком.**







**Рис. 13. Лазерная  
сварка.**

CO<sub>2</sub>-лазер нашел широкое применение в медицине. В хирургии, лазер, используется вместо скальпеля, что позволяет проводить более точные разрезы и сложные операции с минимальным риском для пациентов, и так же для затягивания швов. В урологии, лазер используется для дробления камней в почках без риска для пациентов. В дерматологии для удаления раковых образований на коже. Так же лазеры используют в гинекологии, ЛОР, нейрохирургии, пластической хирургии.

CO<sub>2</sub>-лазеры имеют перспективы в исследовании термоядерного синтеза из-за своих преимуществ перед другими лазерами.

# Вывод

Очевидно, что преимущества  $\text{CO}_2$ -лазеров перед своими «собратьями», дает перспективы в развитии относительно новых областях науки. Позволяет нам осуществлять сложные процессы, например, по нанесению тонкого слоя материала на поверхность. Упрощает работу на производстве и ускоряет ее. Можно предположить, что  $\text{CO}_2$ -лазеры найдут еще более широкое применение.

# Список литературы

- Л.В. Тарасов Физика процессов в генераторах когерентного оптического излучения. М.: Радио и связь, 1961. – 440с.
- Ю. Айхлер, Г. И. Айхлер Лазера. Исполнение, управление, применение. М.: Техносфера, 2008. – 440с.
- Р. Ладенбург Дисперсия в электрически возбужденных газов. Принстон: Phys. Rev.
- Е.Д. Вовченко, А.П. Кузнецов, А.С. Савёлов Лазерные методы диагностики плазмы. М.: МИФИ, 2008. – 204с.