

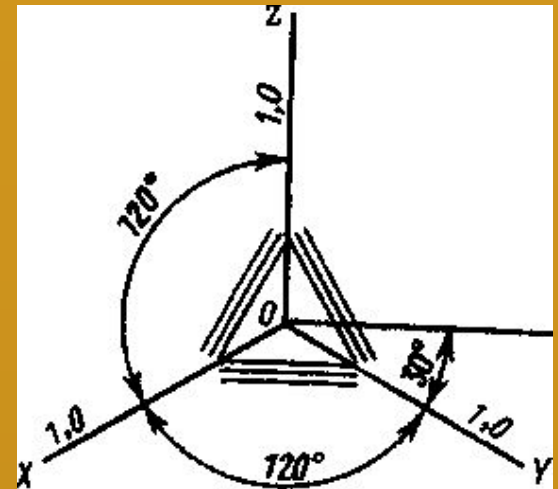
ТЕМА:  
ПРЯМОУГОЛЬНАЯ  
ИЗОМЕТРИЧЕСКАЯ  
ПРОЕКЦИЯ

# СОДЕРЖАНИЕ:

- 1.** Общие сведения о прямоугольной изометрической проекции
- 2.** Построение прямоугольной изометрии куба с окружностями
- 3.** Окружности в прямоугольной изометрии
- 4.** Построение эллипса в прямоугольной изометрии

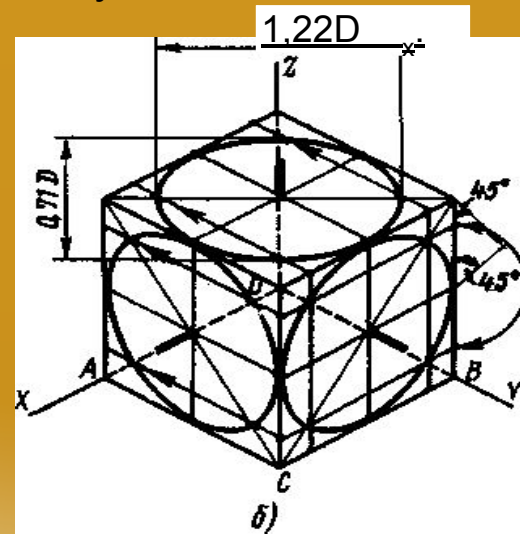
## ОБЩИЕ СВЕДЕНИЯ

- Прямоугольная изометрическая проекция. Этот вид аксонометрических проекций — прямоугольная изометрия — широко распространен благодаря хорошей наглядности изображений и простоте построений. В прямоугольной изометрии аксонометрические оси  $OX$ ,  $OY$ ,  $OZ$  расположены под углами  $120^\circ$  одна к другой, ось  $OZ$  — вертикальная. Аксонометрические оси  $OX$  и  $OY$  удобно строить, откладывая с помощью угольника от горизонтали углы  $30^\circ$ . Коэффициент искажения по всем осям одинаковый и равен  $0,82$ . Чтобы упростить построение прямоугольной изометрии, применяют приведенный коэффициент искажения, равный единице ( $0,82 \times 1,22$ ).



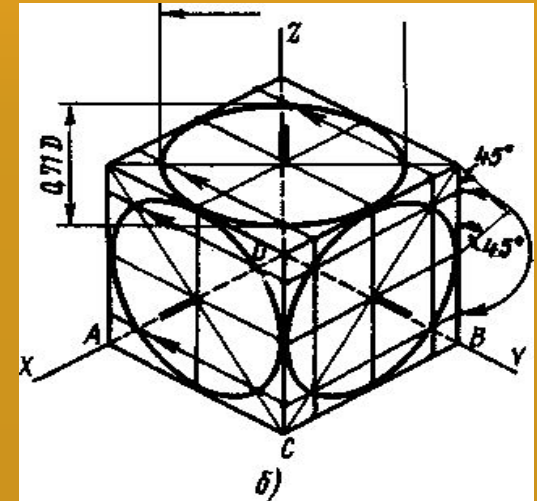
## 2. ПОСТРОЕНИЕ ПРЯМОУГОЛЬНОЙ ИЗОМЕТРИИ КУБА С ОКРУЖНОСТЯМИ, ВПИСАННЫМИ В ЕГО ВИДИМЫЕ ГРАНИ

1. Проведем аксонометрические оси  $OX$ ,  $OY$ ,  $OZ$ .
2. На осях  $OX$  и  $OY$  отложим отрезки  $OA$  и  $OB$ , равные длине ребра куба.
3. Из точек  $A$  и  $B$  проведем прямые  $AC$  и  $BC$ , параллельные соответственно осям  $OY$  и  $OX$ , до взаимного пересечения в точке  $C$ .
4. Нижняя грань куба (квадрат) изобразится ромбом. Из четырех его вершин  $O$ ,  $A$ ,  $C$ ,  $B$  отложим отрезки вертикальных прямых, равные по размеру ребрам куба.
5. Полученные точки соединим прямыми, параллельными аксонометрическим осям.
6. Получим изображение верхней и двух боковых видимых граней куба.



### 3. ОКРУЖНОСТИ

Окружности, вписанные в прямоугольную изометрию квадратов — трех видимых граней куба, представляют собой эллипсы. Большая ось эллипсов равна  $1.22D$ , а малая —  $0,71D$ , где  $D$  — диаметр изображаемой окружности. Большие оси эллипсов перпендикулярны соответствующим аксонометрическим осям, а малые оси совпадают с этими осями и с направлением, перпендикулярным плоскости грани куба (на рисунке — утолщенные штрихи)



## 4. ПОСТРОЕНИЕ ЭЛЛИПСА

Обычно эллипс строят по восьми точкам.

- 1.** Сначала строят аксонометрию квадрата — ромб. Четыре точки эллипса лежат на середине сторон ромба; четыре других — на его диагоналях. Чтобы найти эти точки, выполним следующие построения.
- 2.** На половине любой из сторон ромба строим прямоугольный равнобедренный треугольник.
- 3.** Затем радиусом, равным его катету, из середины стороны ромба делаем на этой стороне засечки и из полученных точек проводим прямые, параллельные смежным сторонам ромба.
- 4.** Эти прямые пересекут диагонали в искомым точках, которые перенесем на диагонали других граней.
- 5.** Полученные точки эллипса соединим с помощью лекала.

