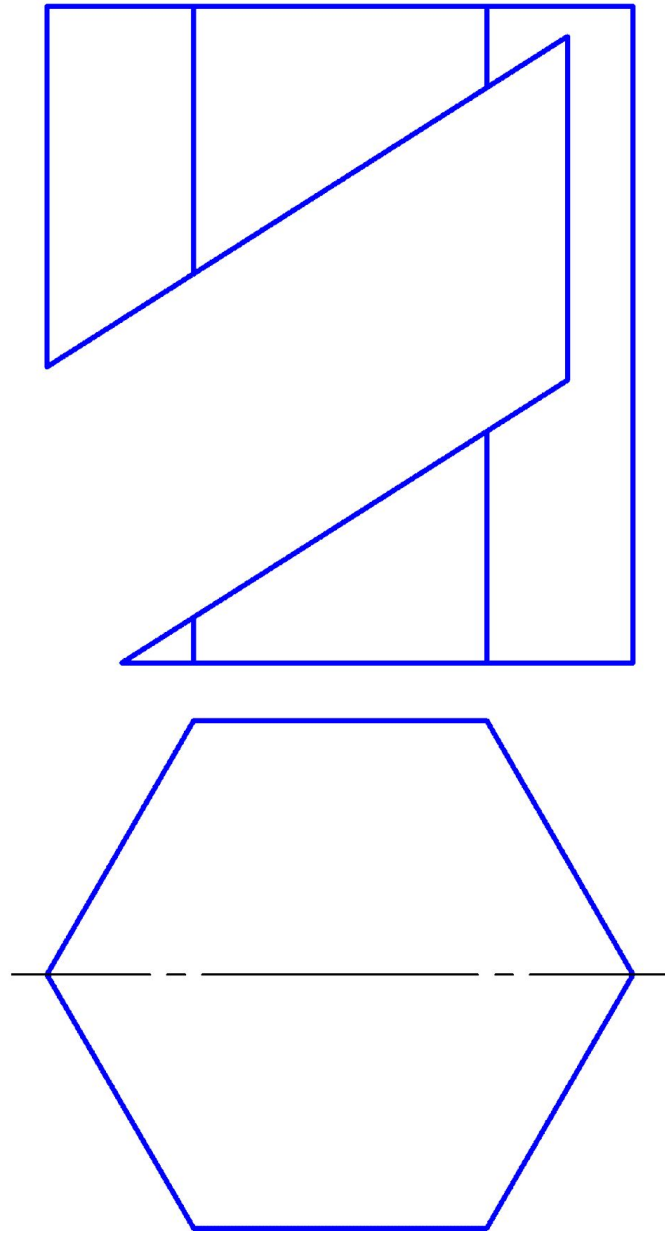
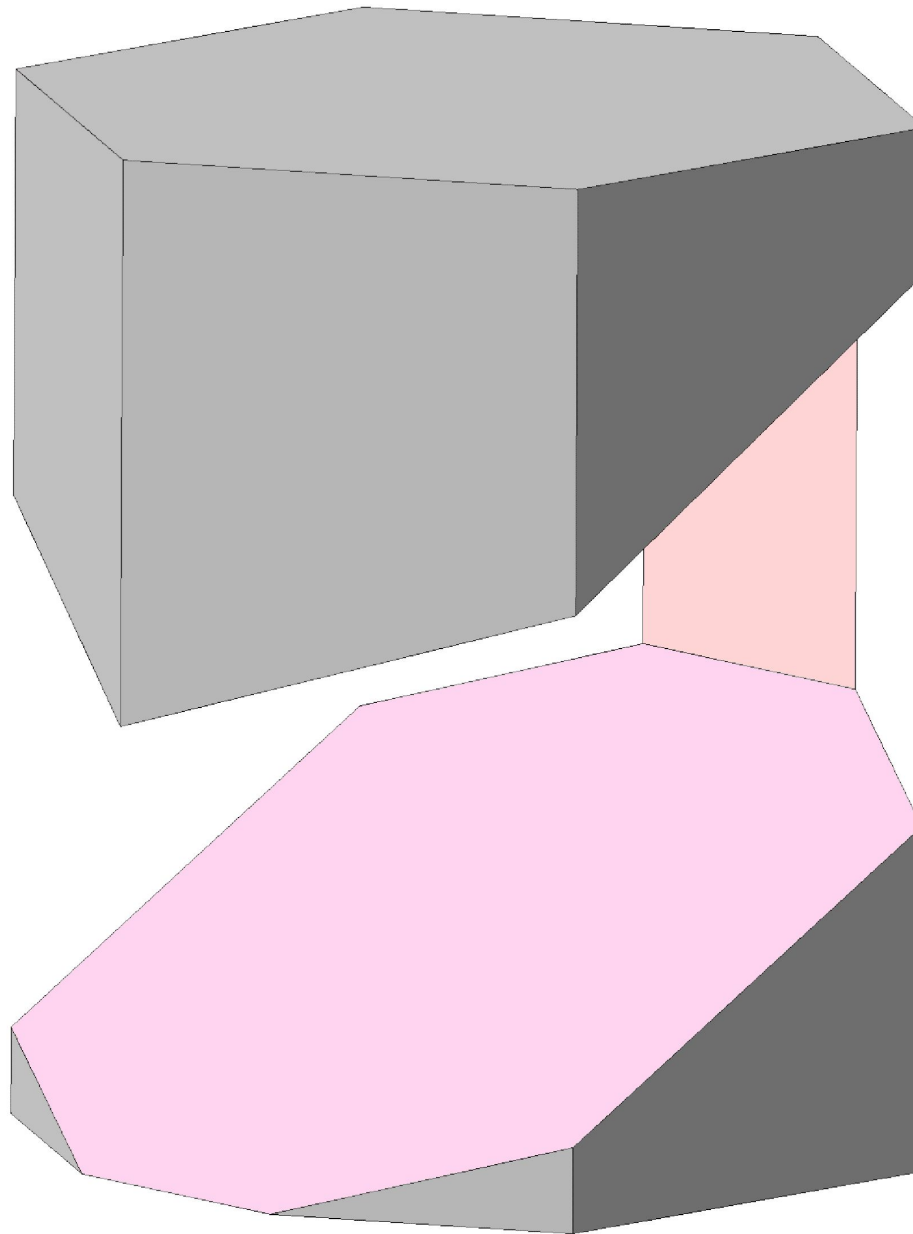


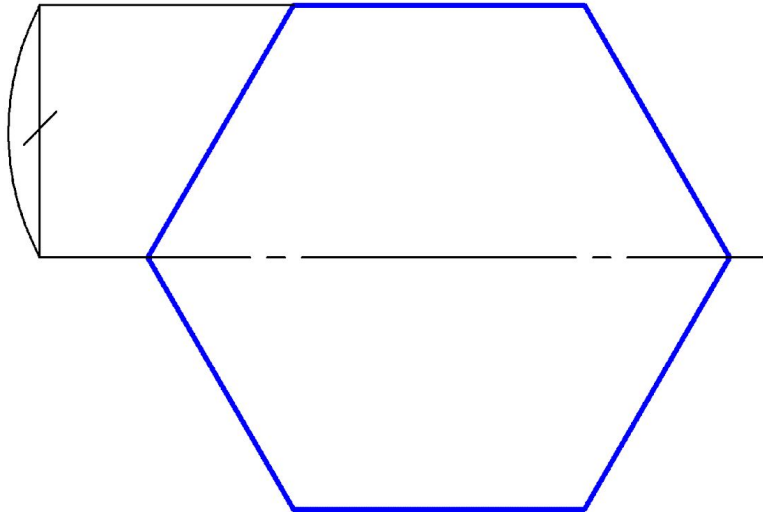
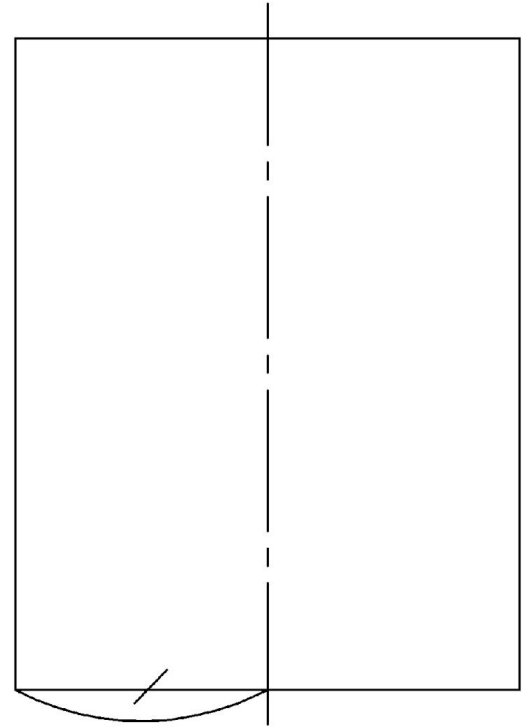
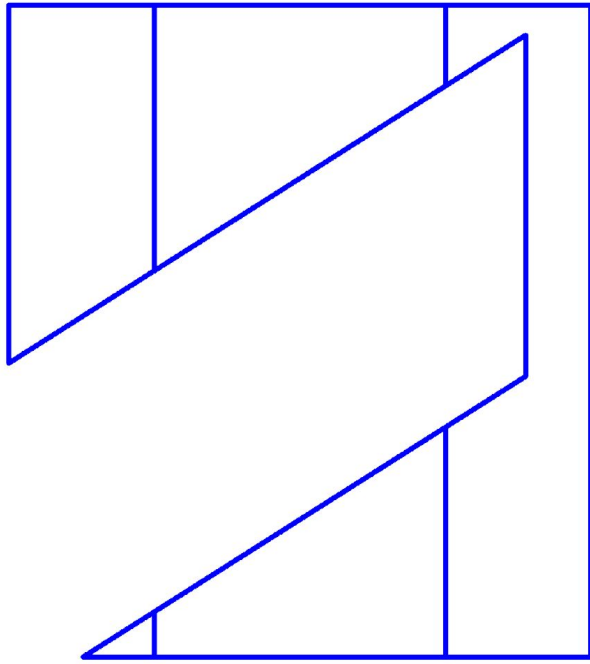
*Задача 78. Построить три проекции призмы с вырезом проецирующими плоскостями.*



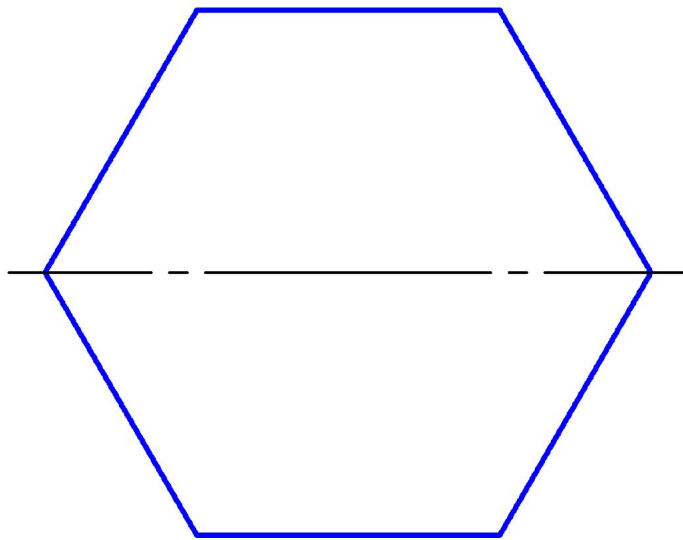
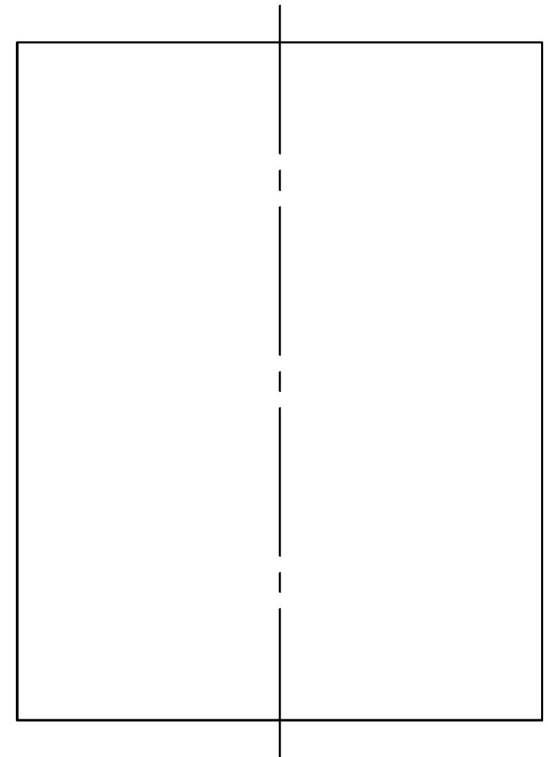
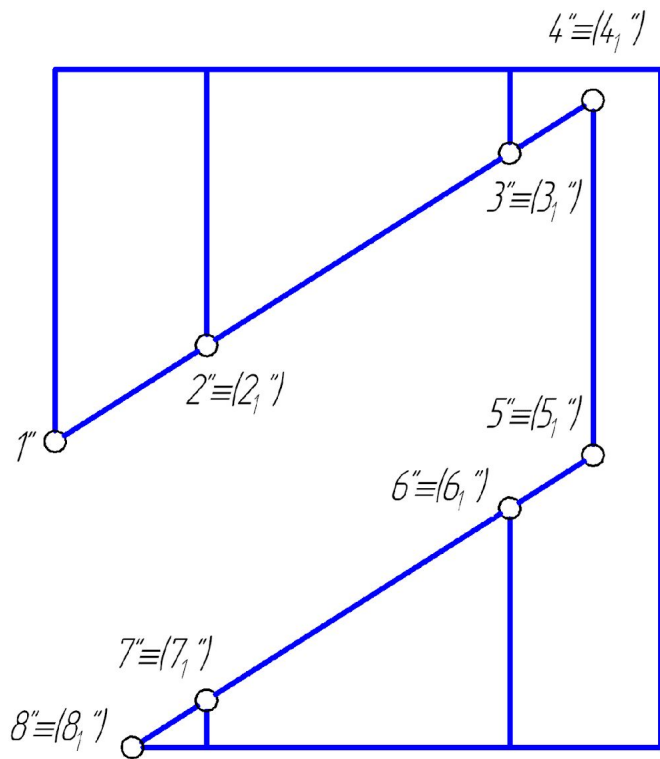
*3D модель к задаче 78*



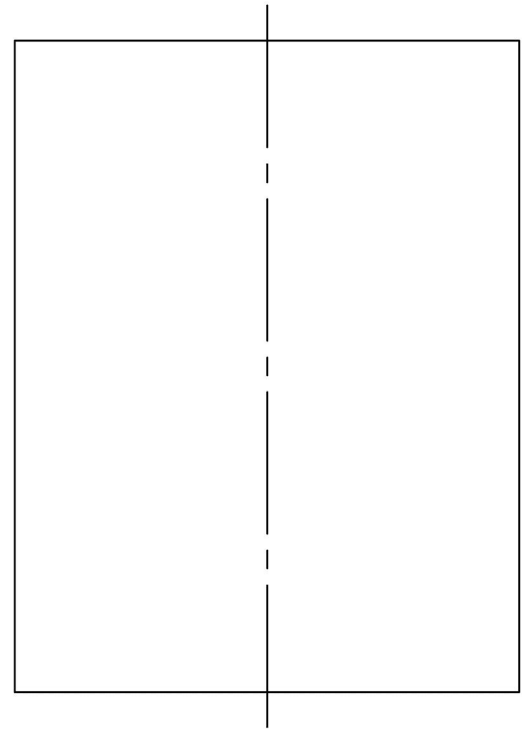
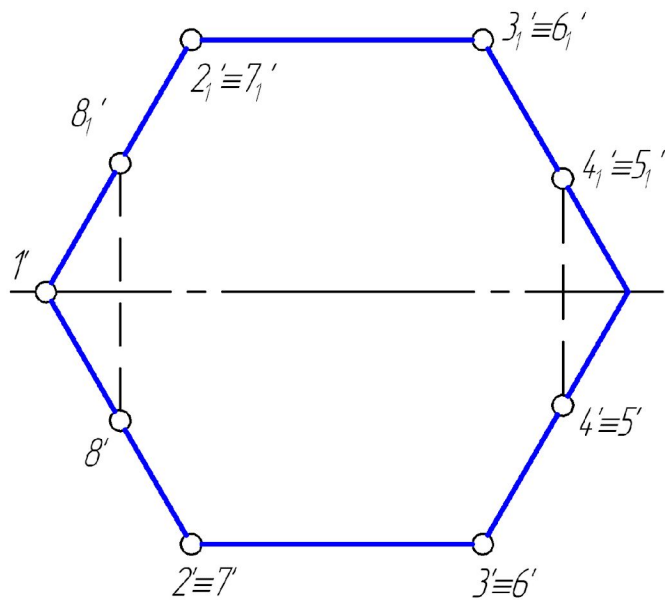
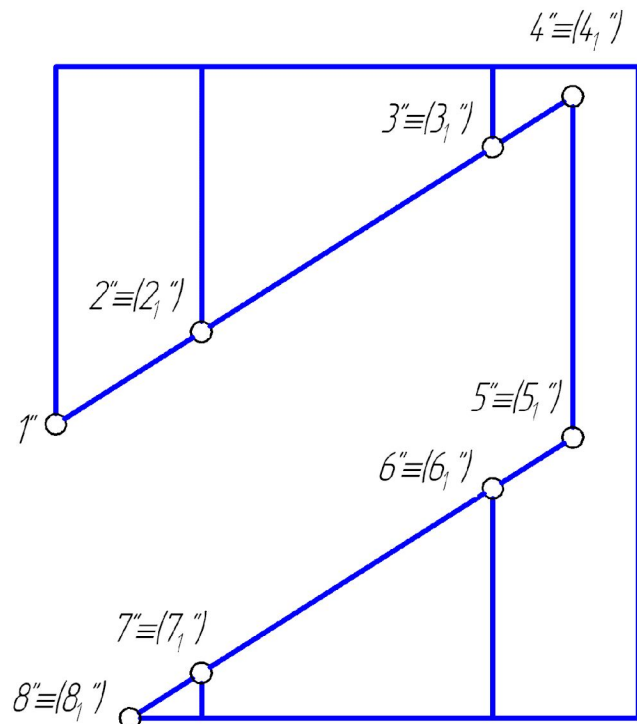
Задача 78. Построить три проекции призмы с вырезом проецирующими плоскостями.



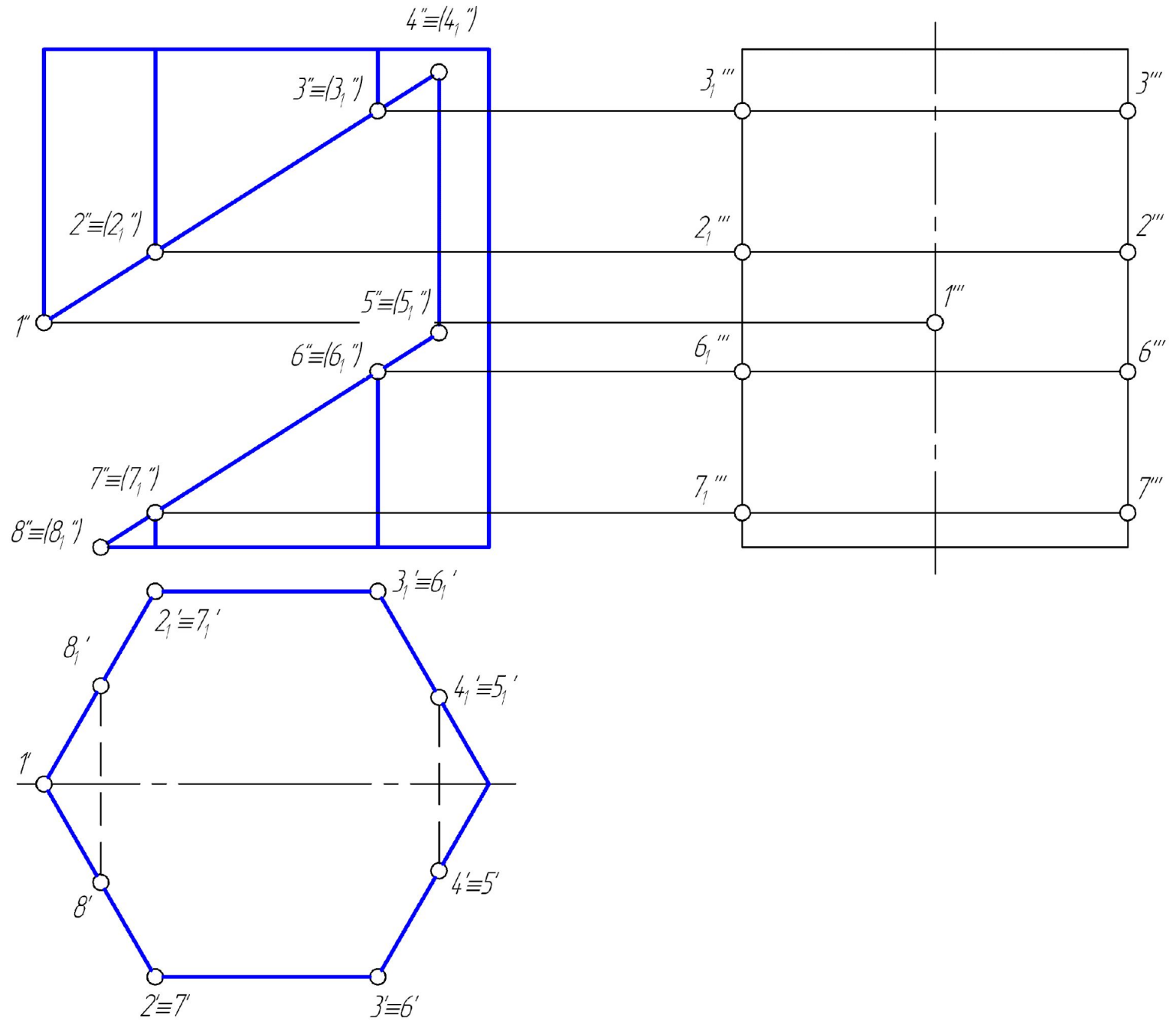
Задача 78. Построить три проекции призмы с вырезом проецирующими плоскостями.



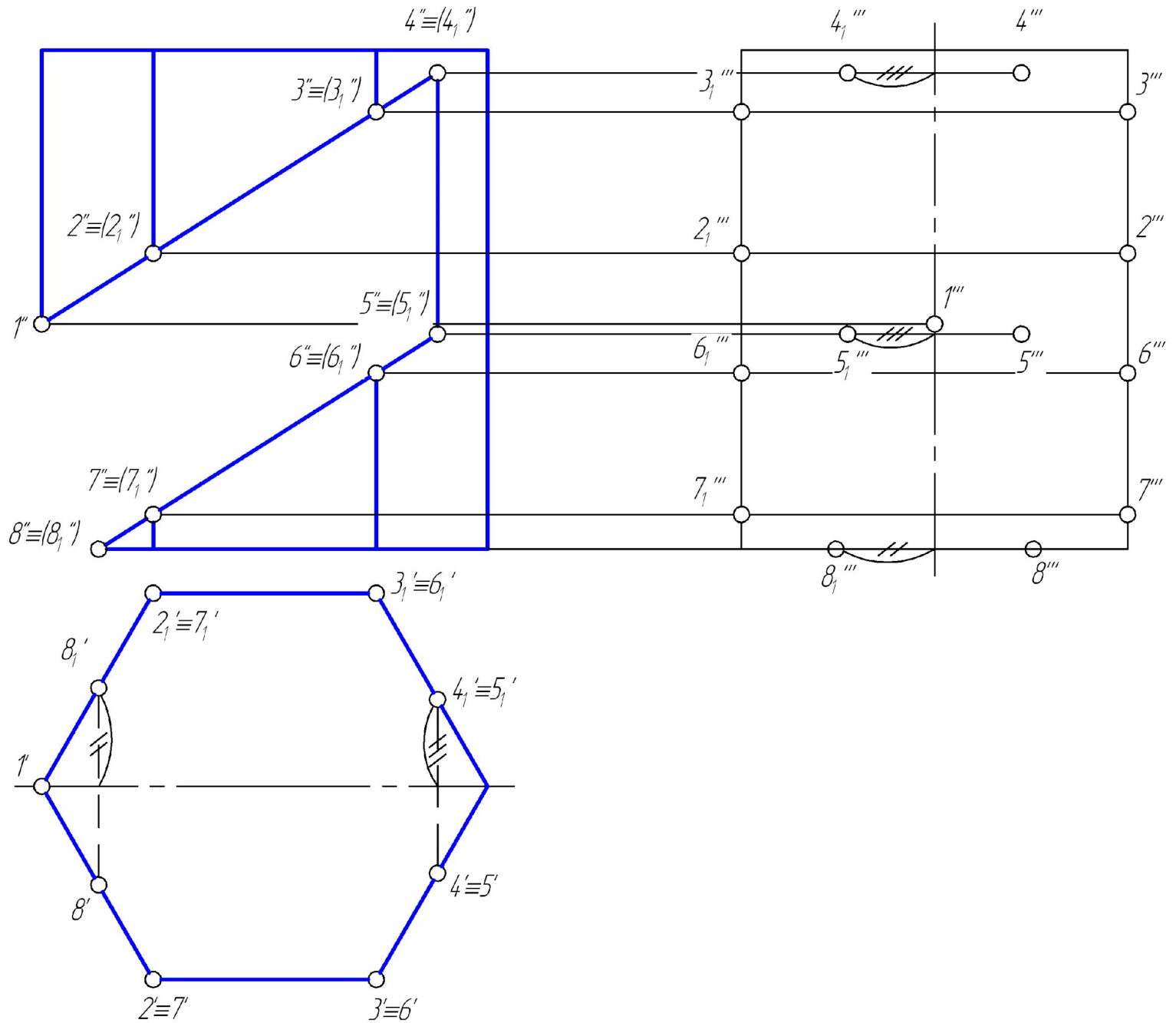
Задача 78. Построить три проекции призмы с вырезом проецирующими плоскостями.



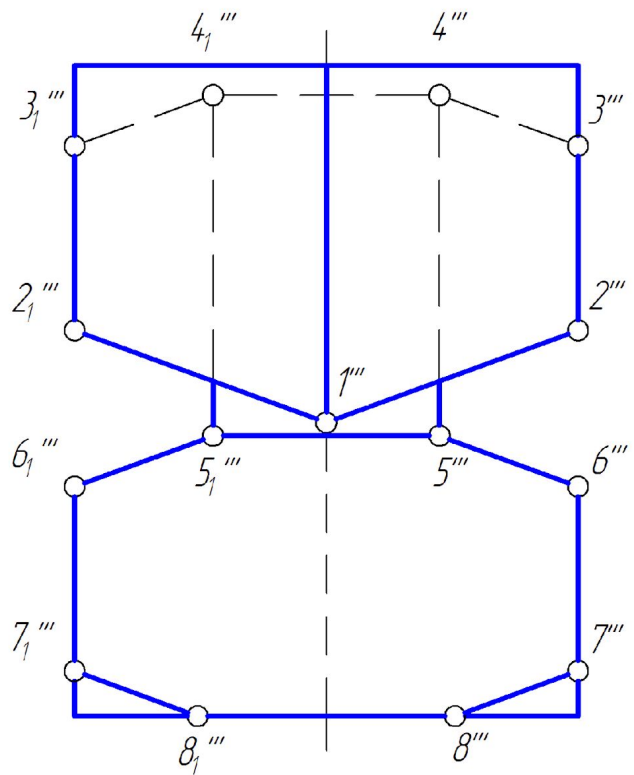
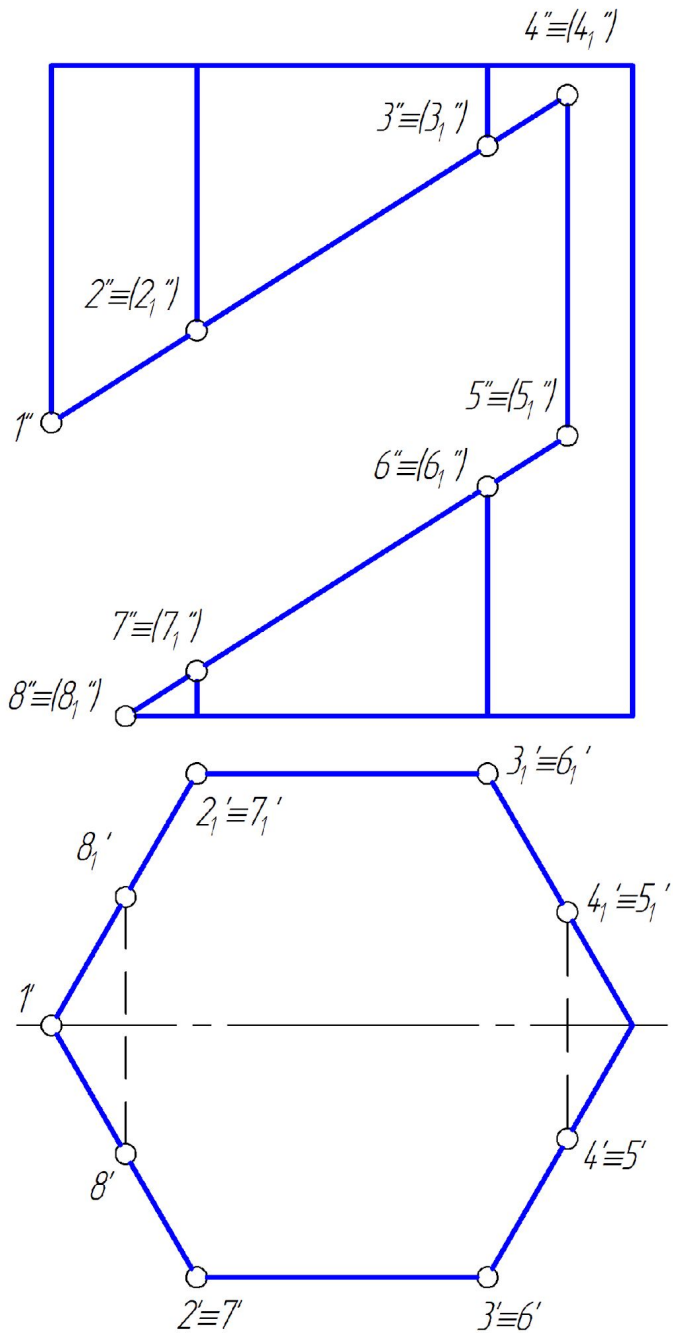
Задача 78. Построить три проекции призмы с вырезом проецирующими плоскостями.



Задача 78. Построить три проекции призмы с вырезом проецирующими плоскостями.

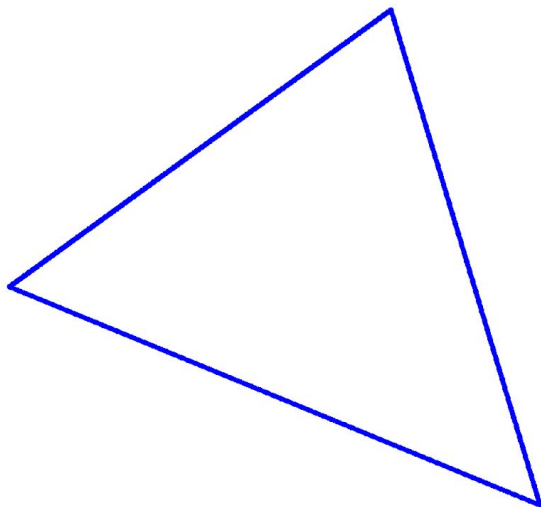
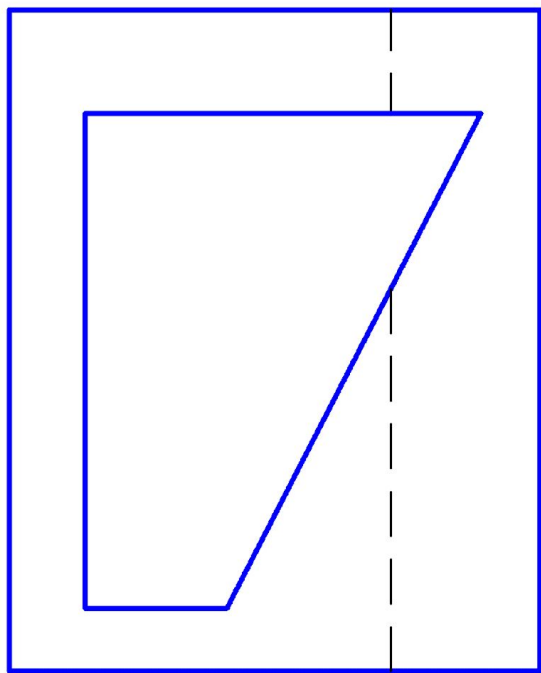


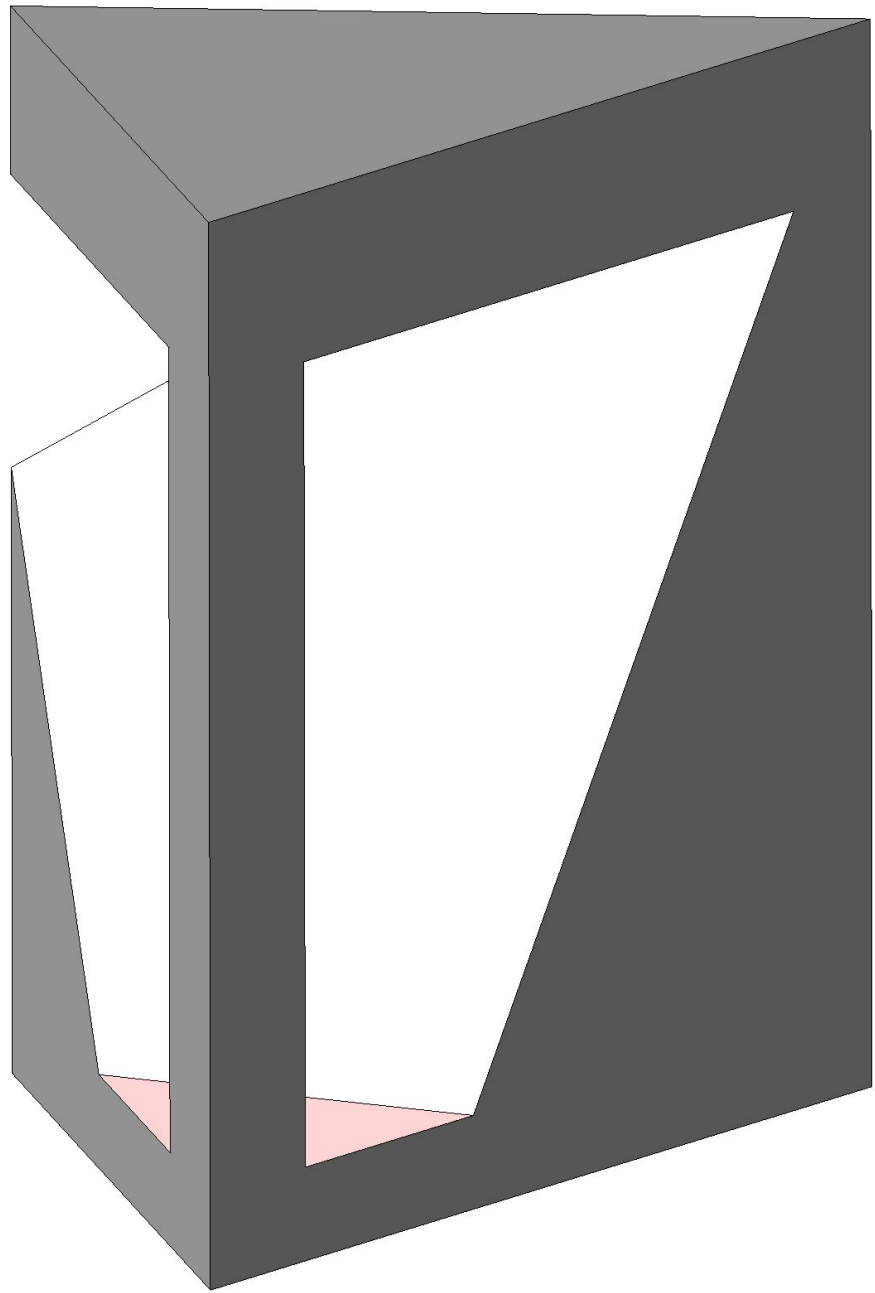
Задача 78. Построить три проекции призмы с вырезом проецирующими плоскостями.

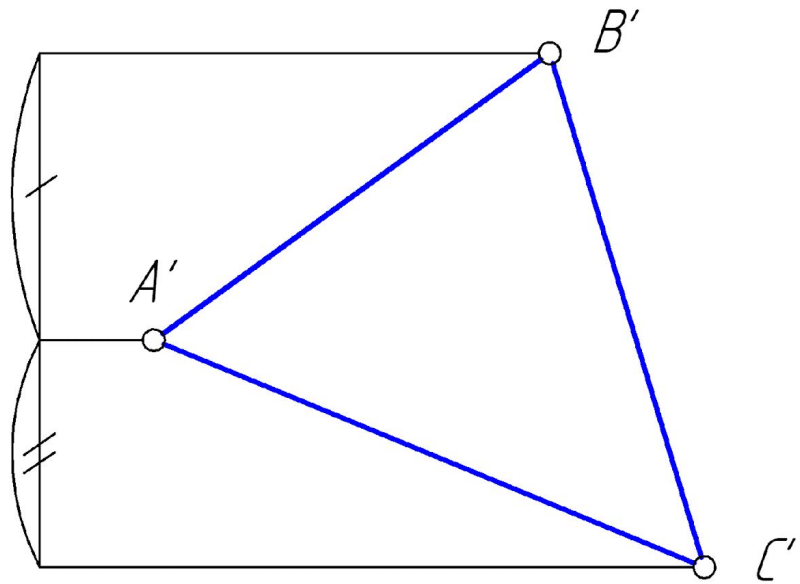
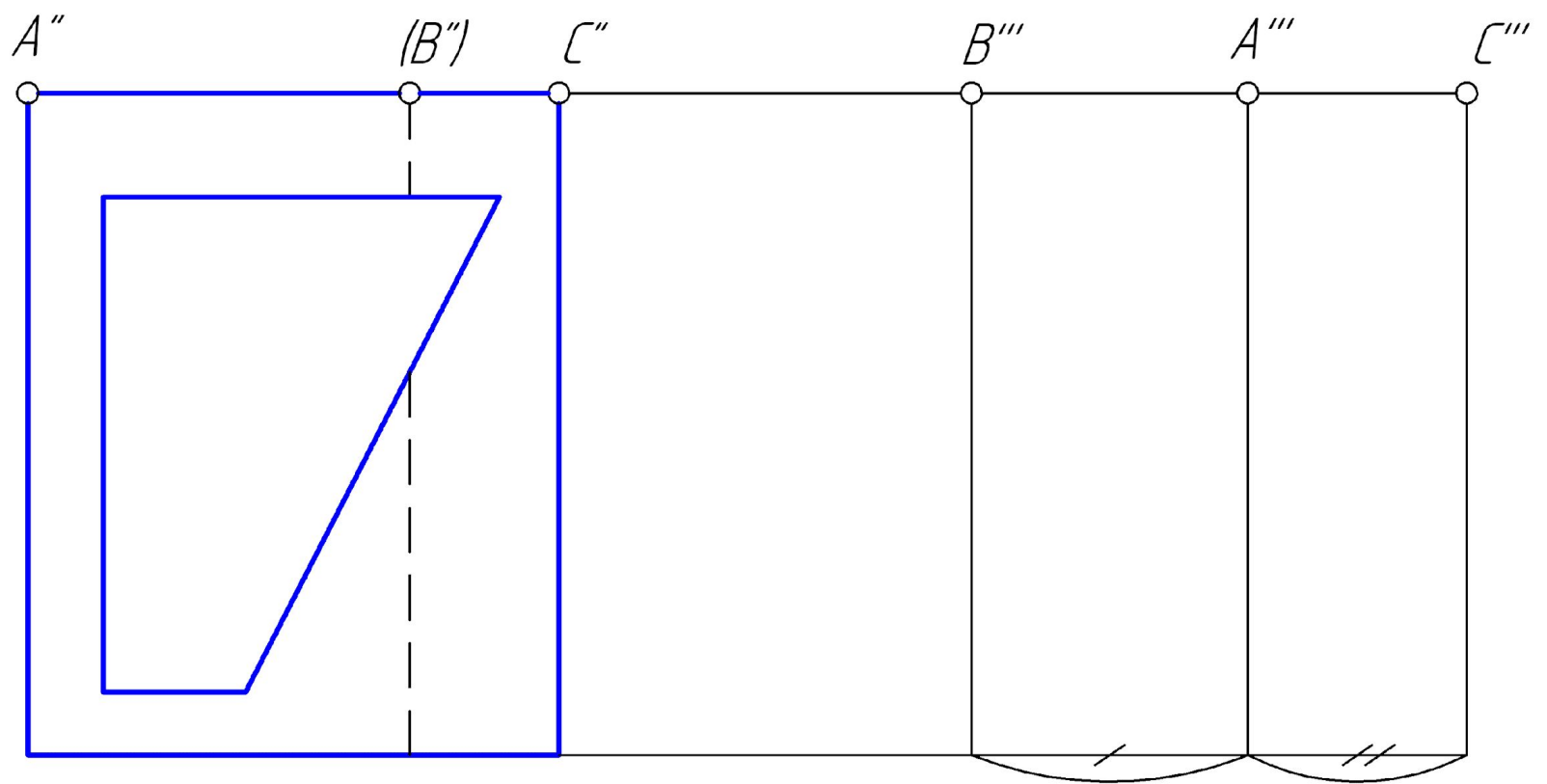


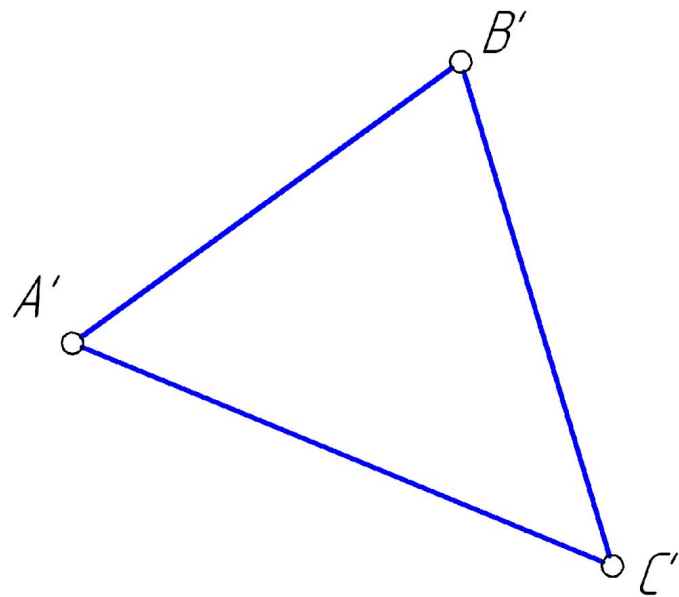
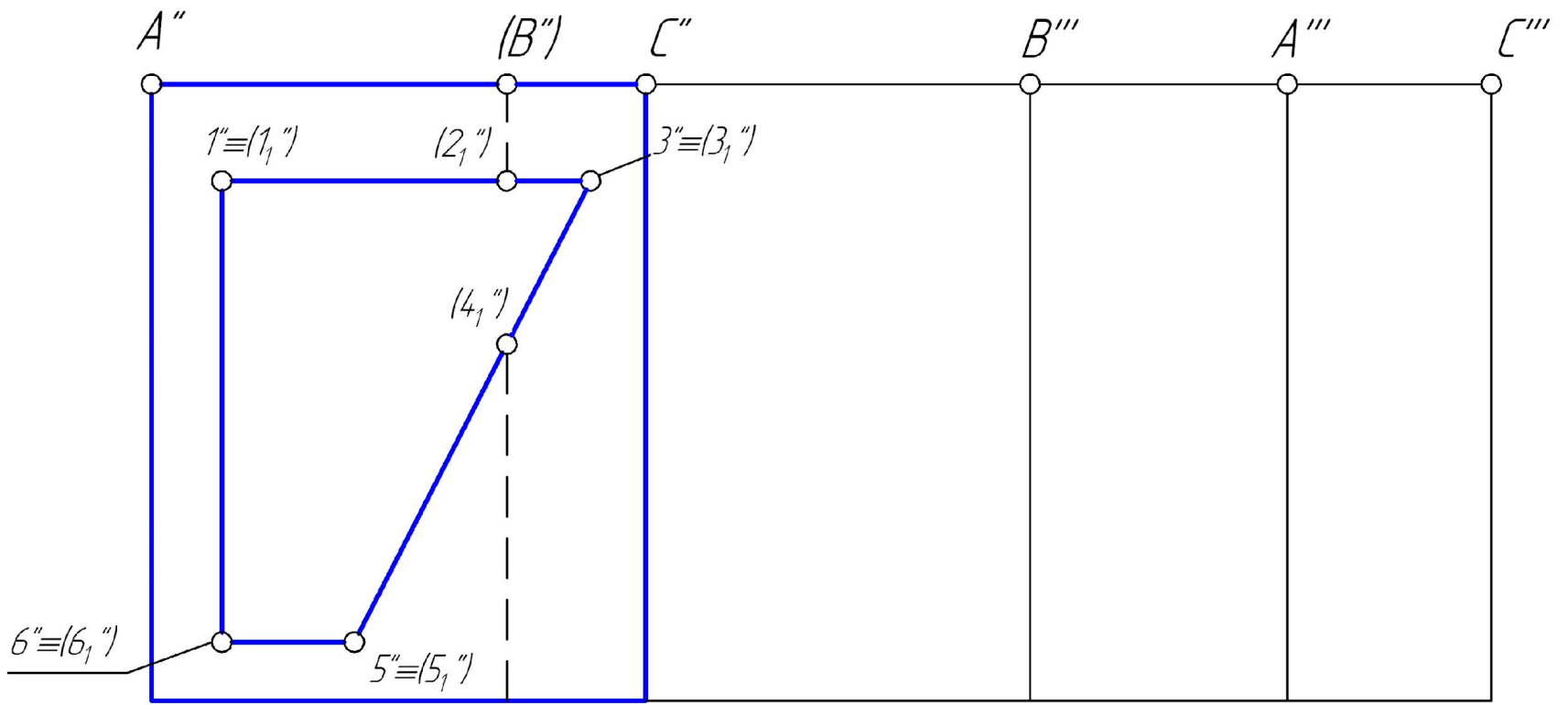


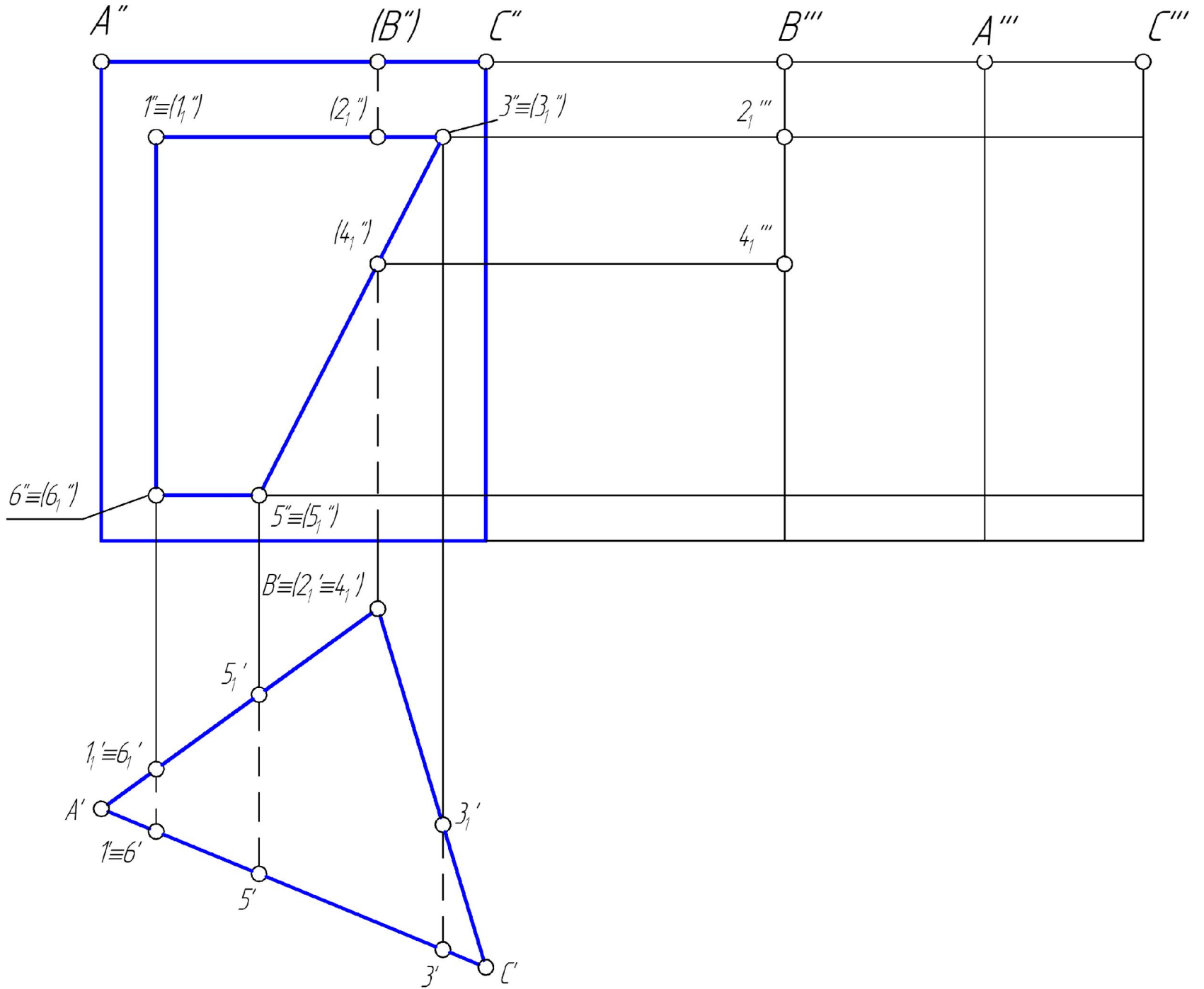
*Задача 79. Построить три проекции призмы с вырезом проецирующими плоскостями.*

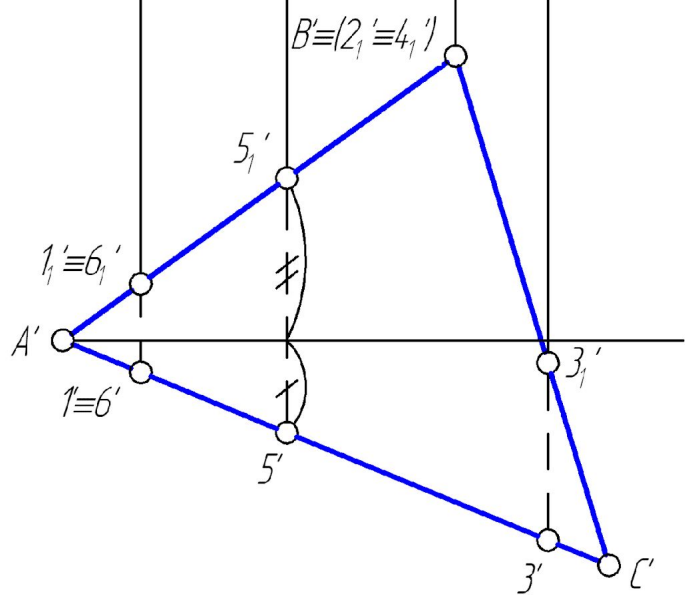
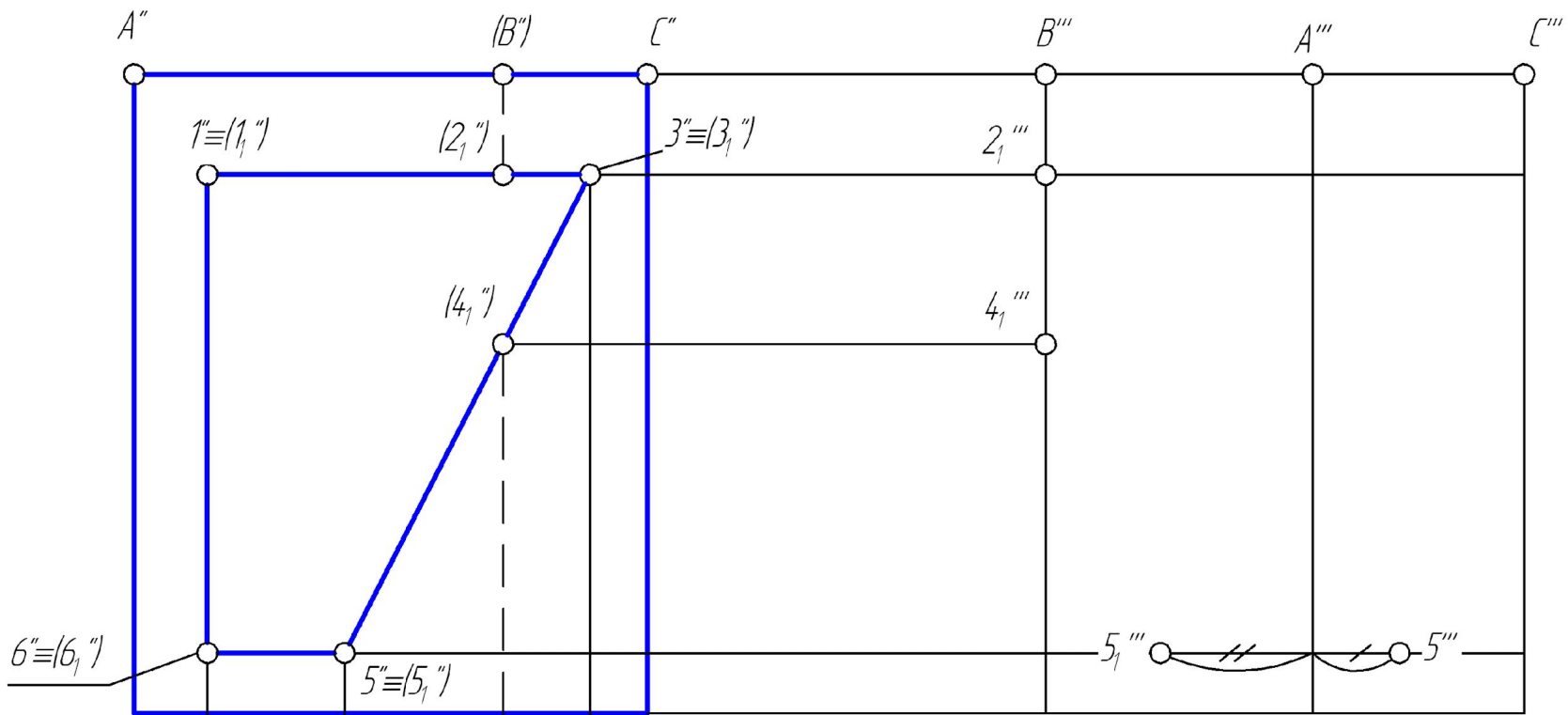


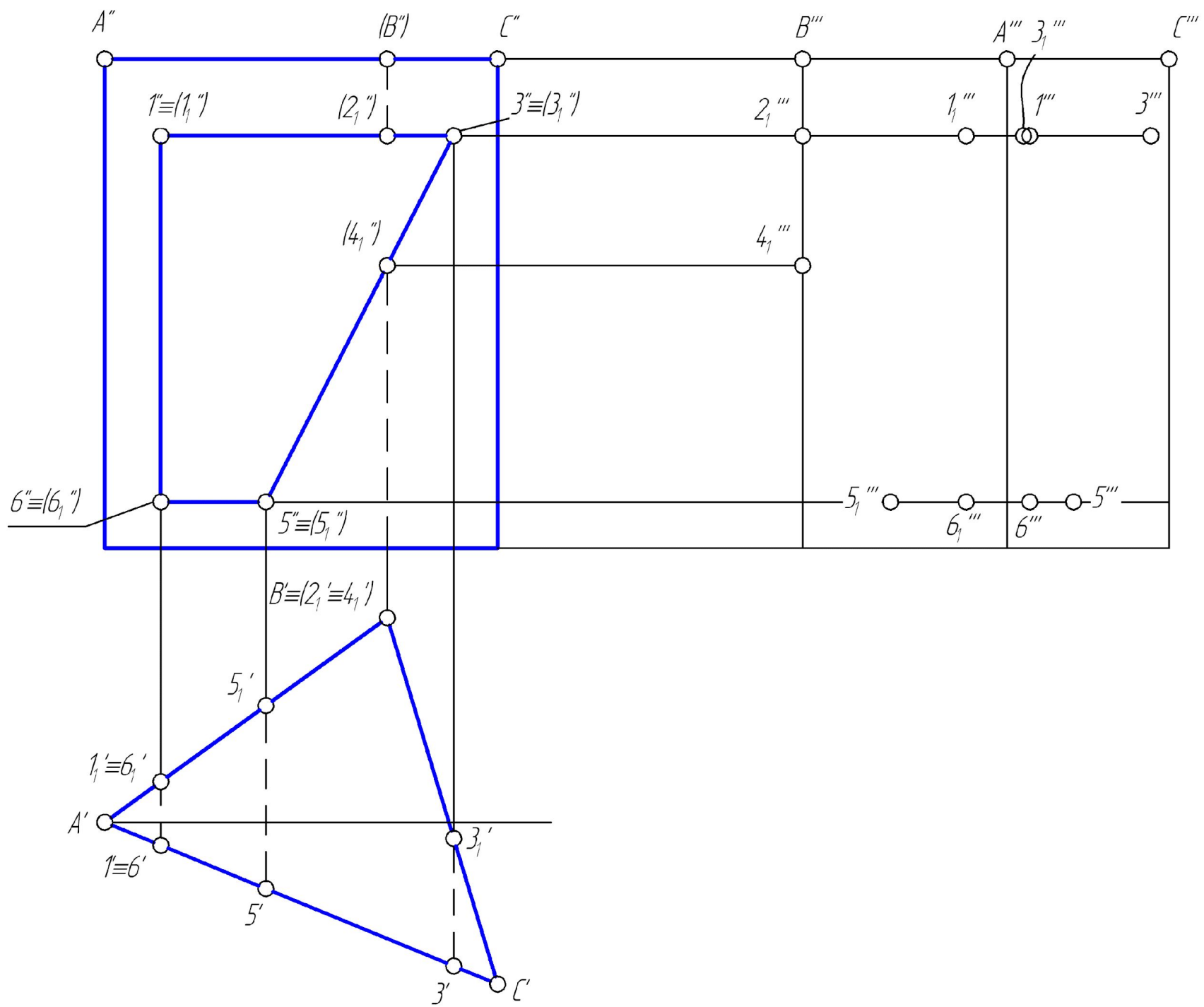


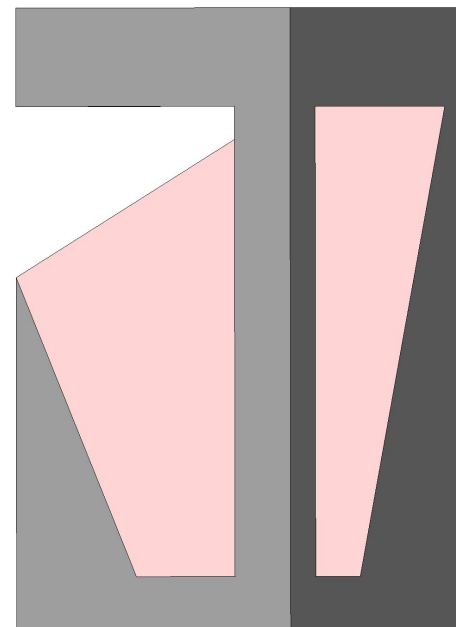
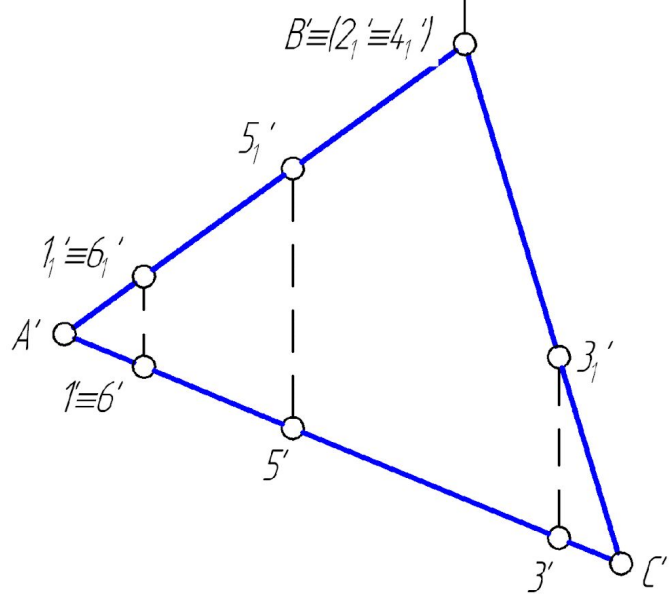
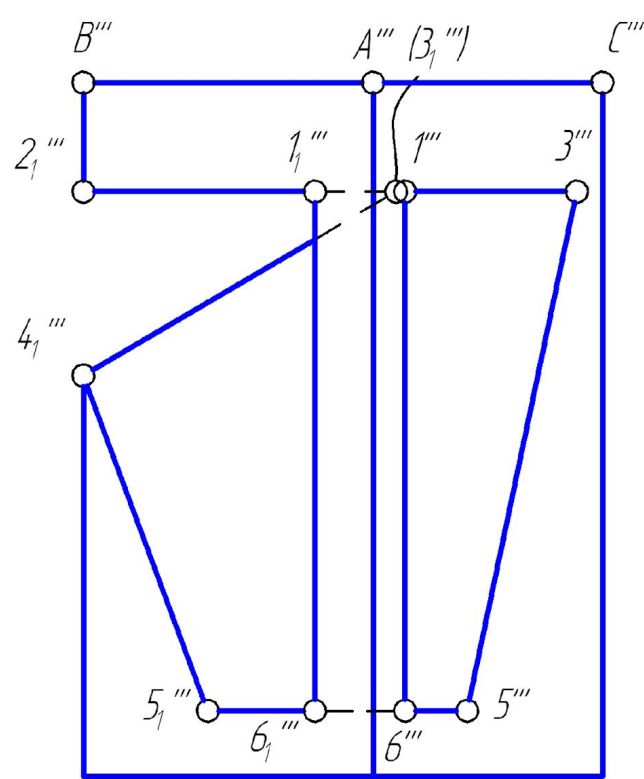
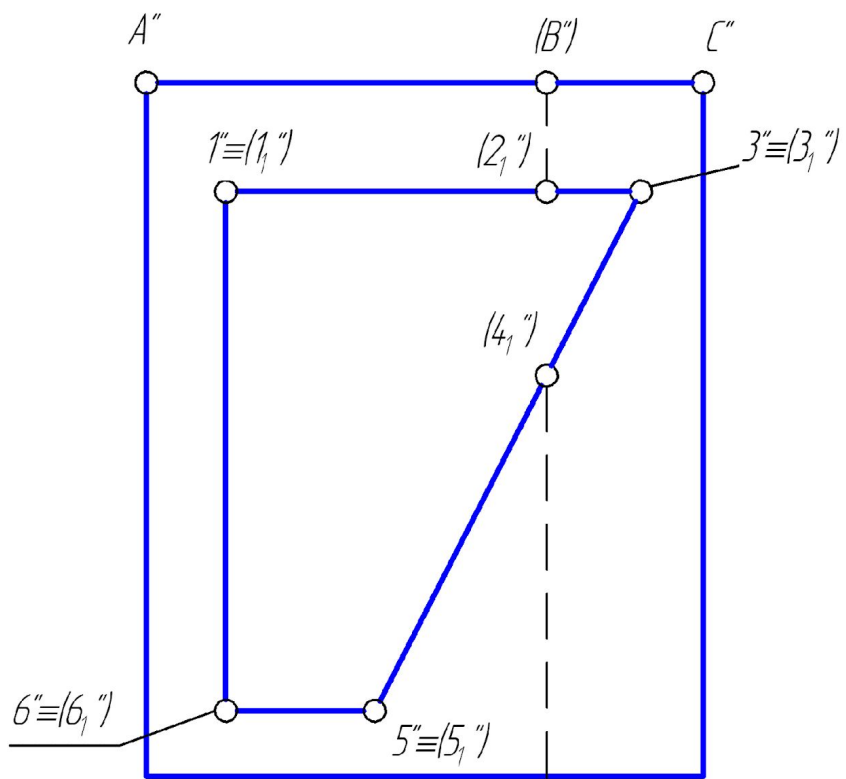






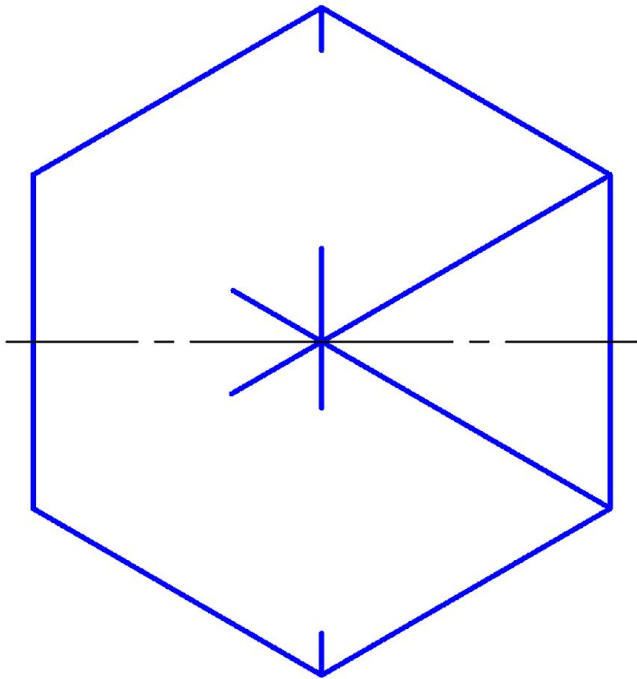
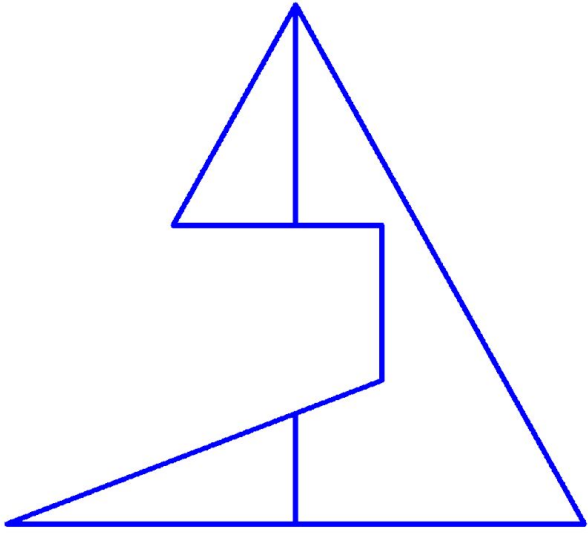




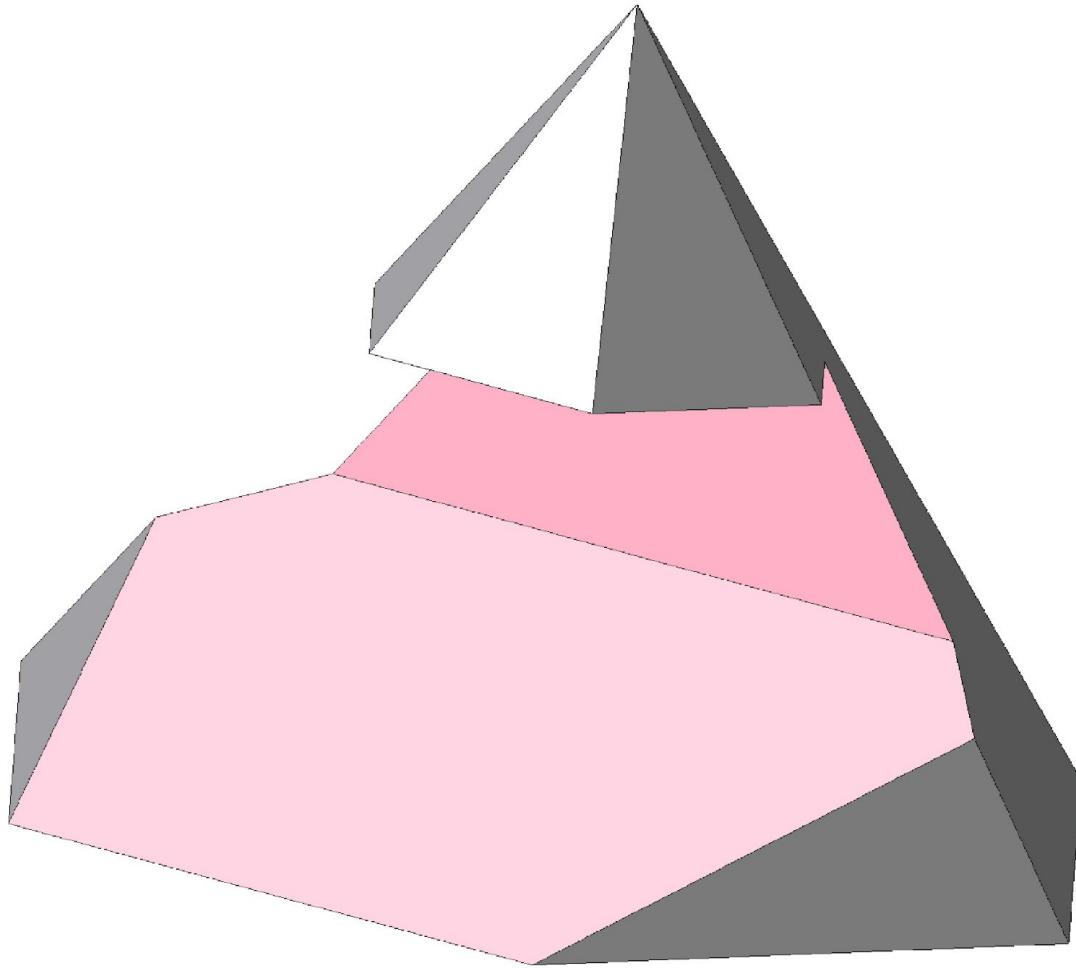


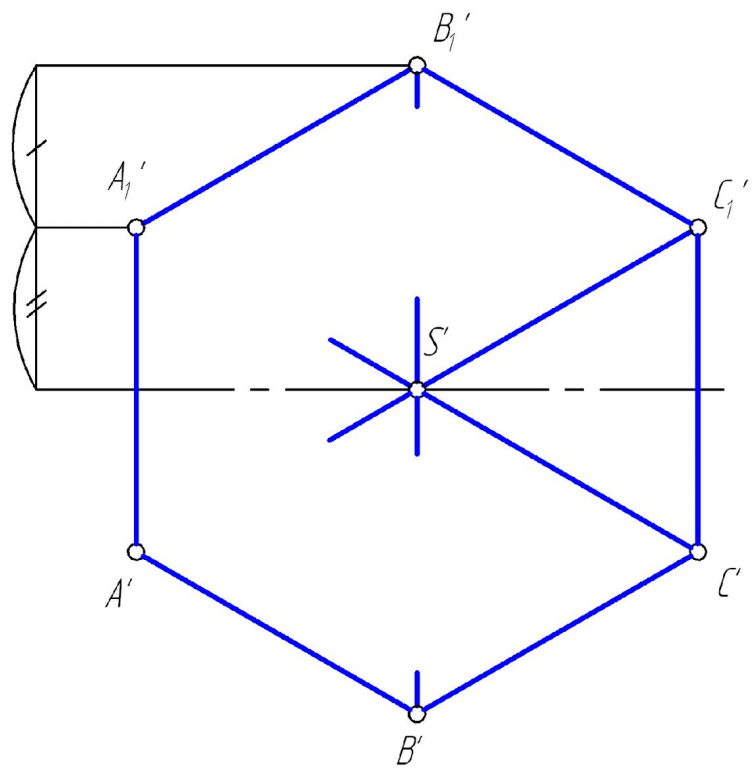
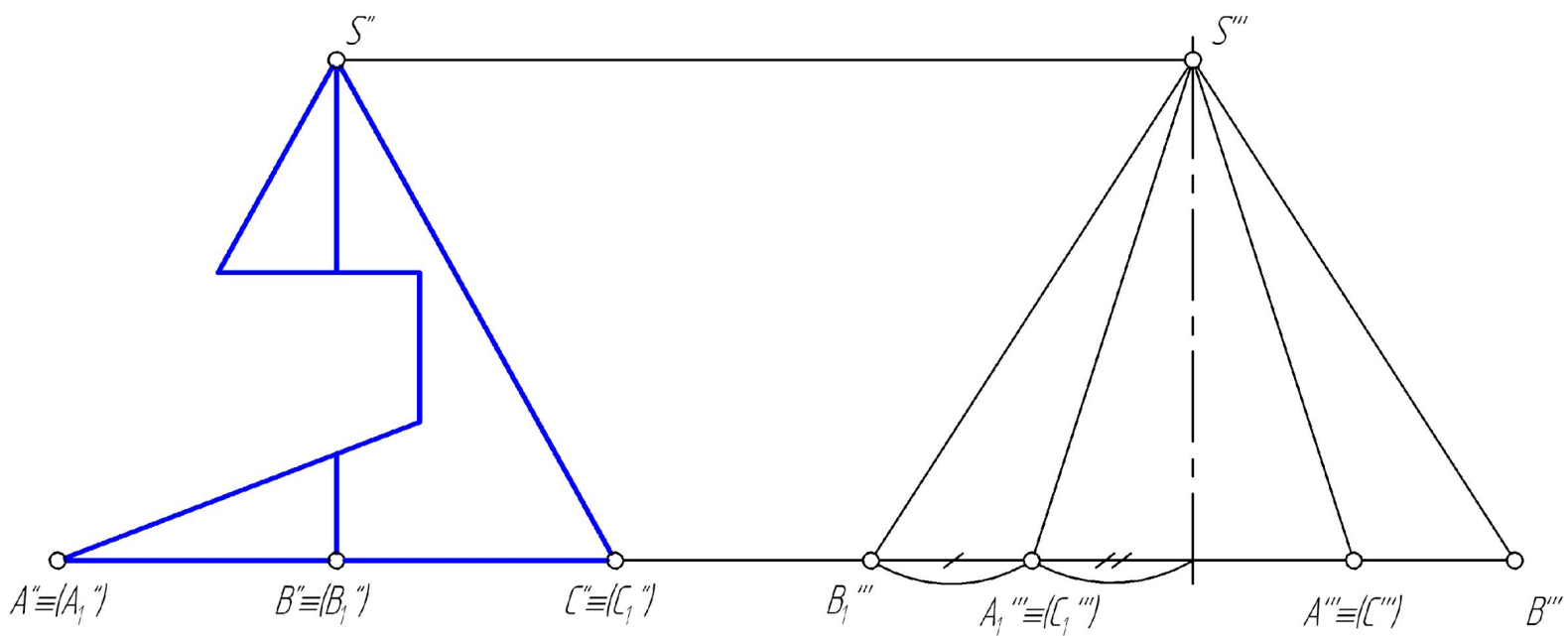


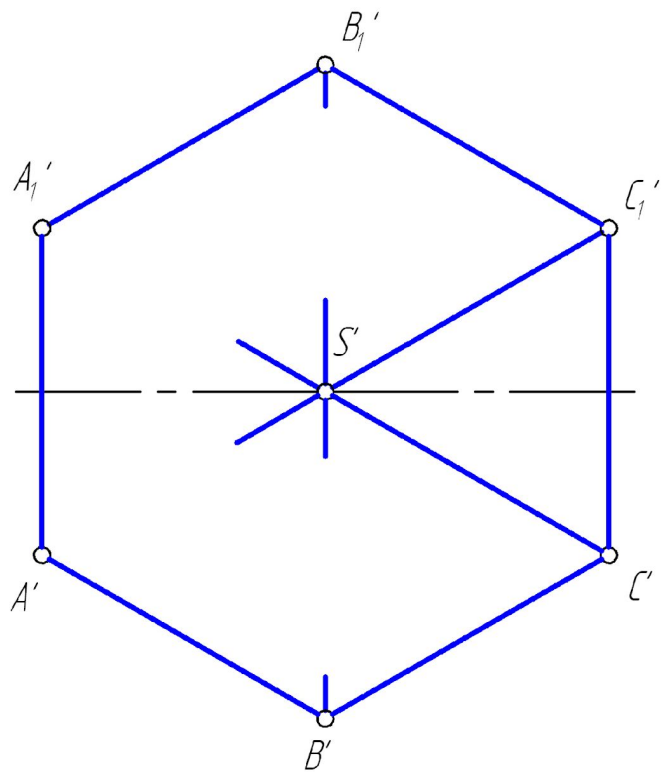
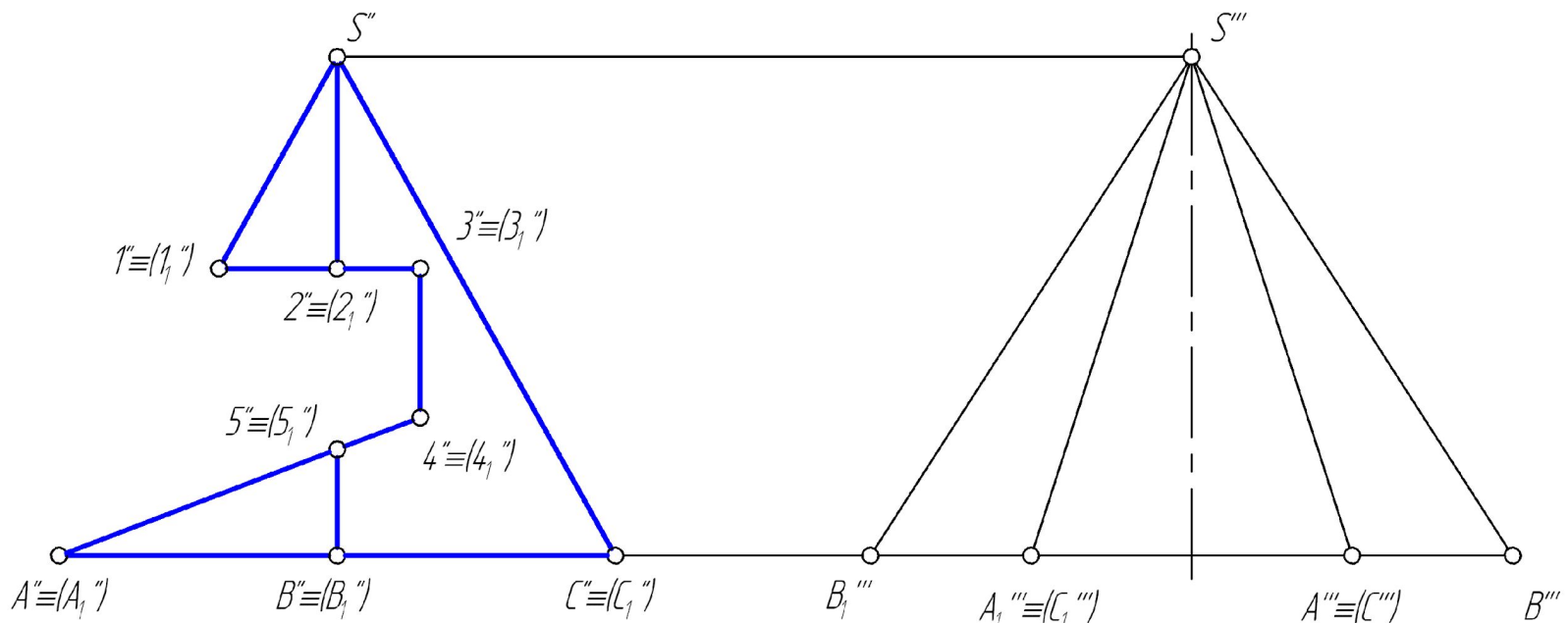
Задача 80. Построить три проекции пирамиды с вырезом проецирующими плоскостями.

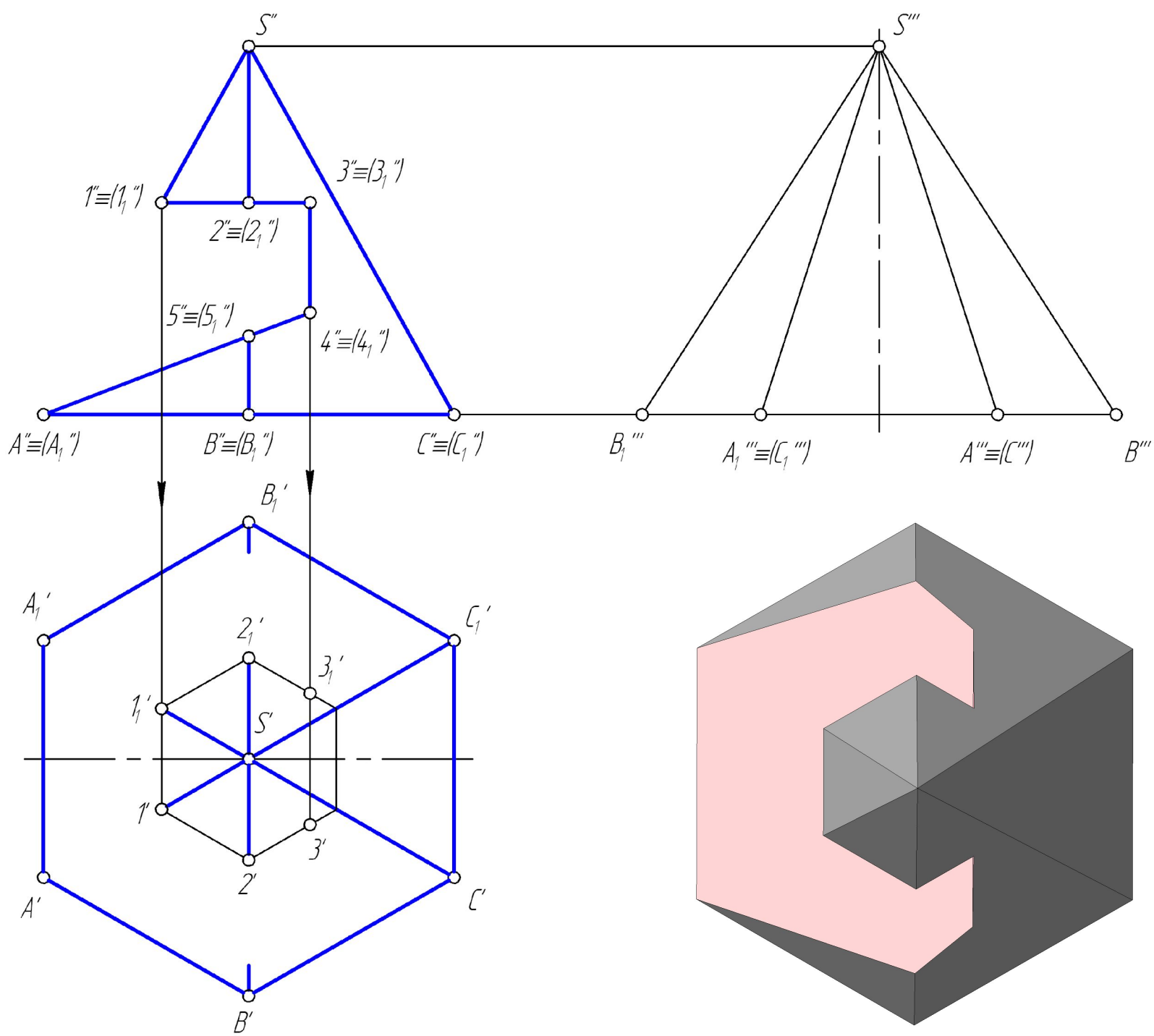


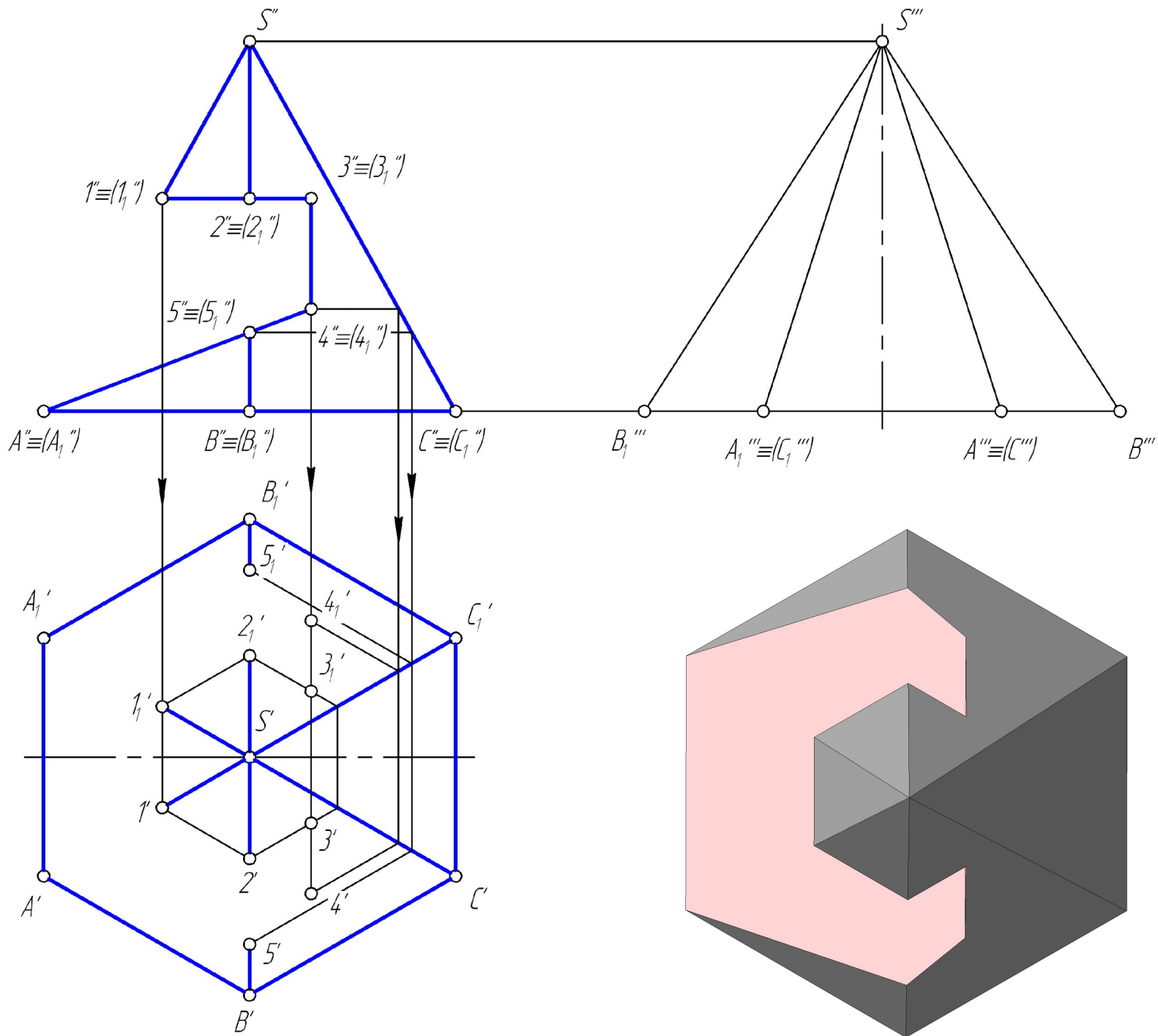
*3D модель к задаче 80*

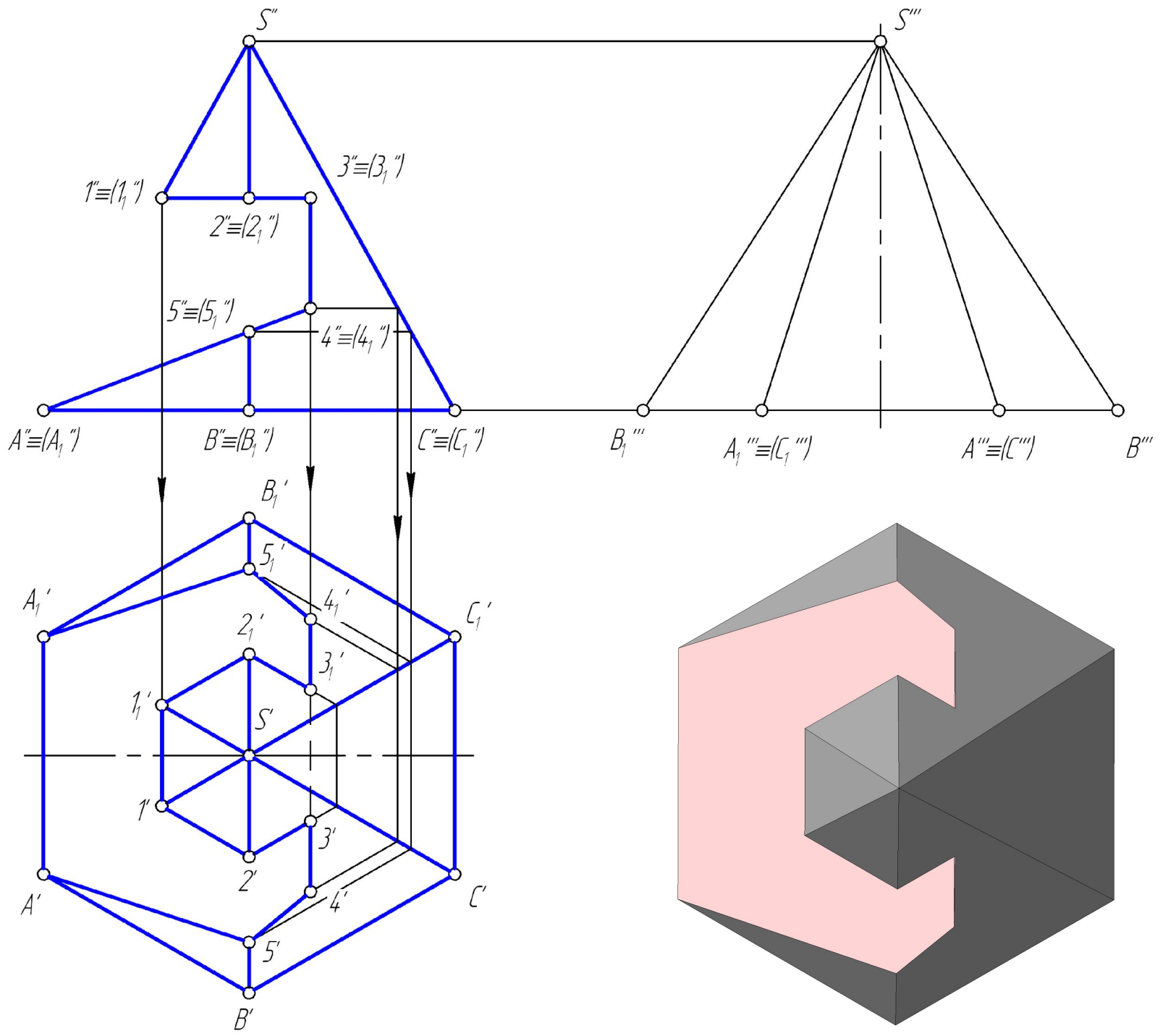


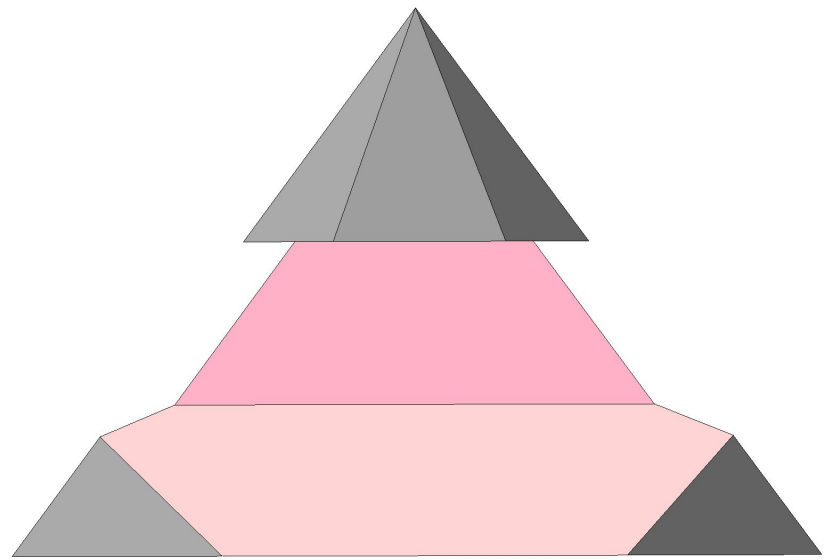
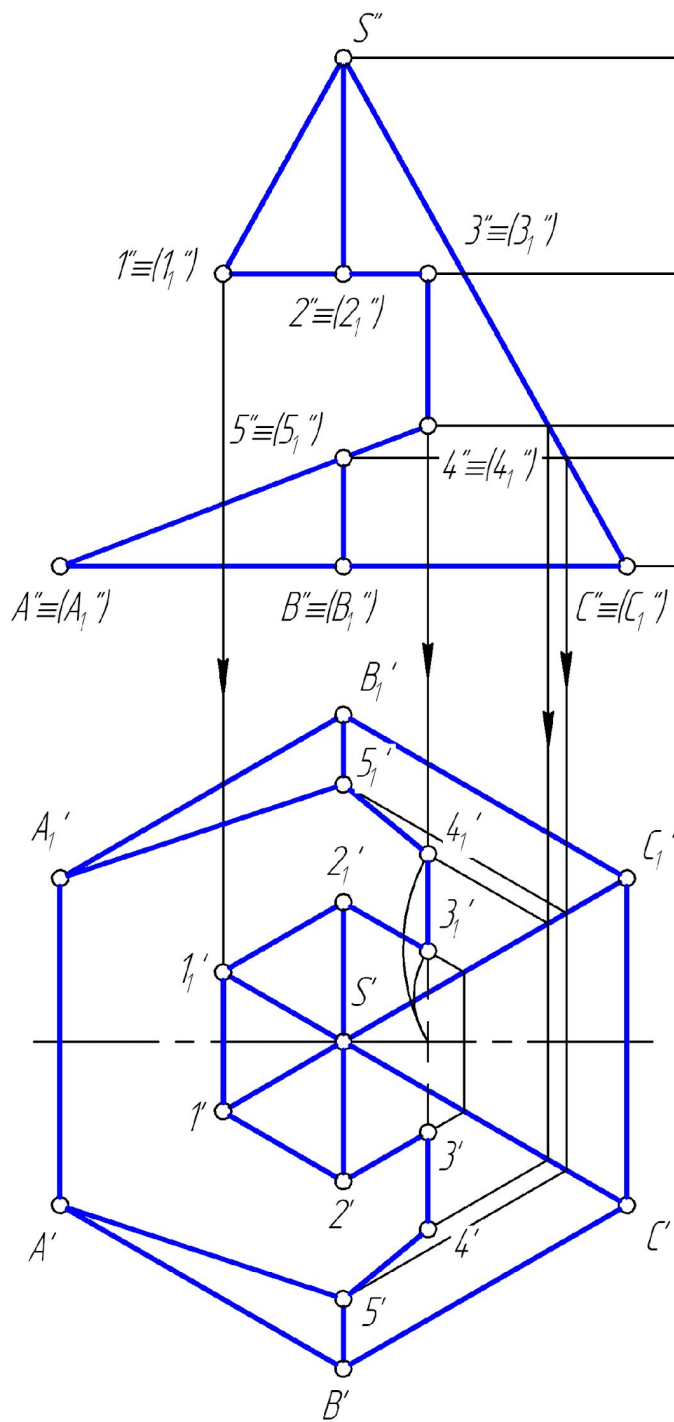




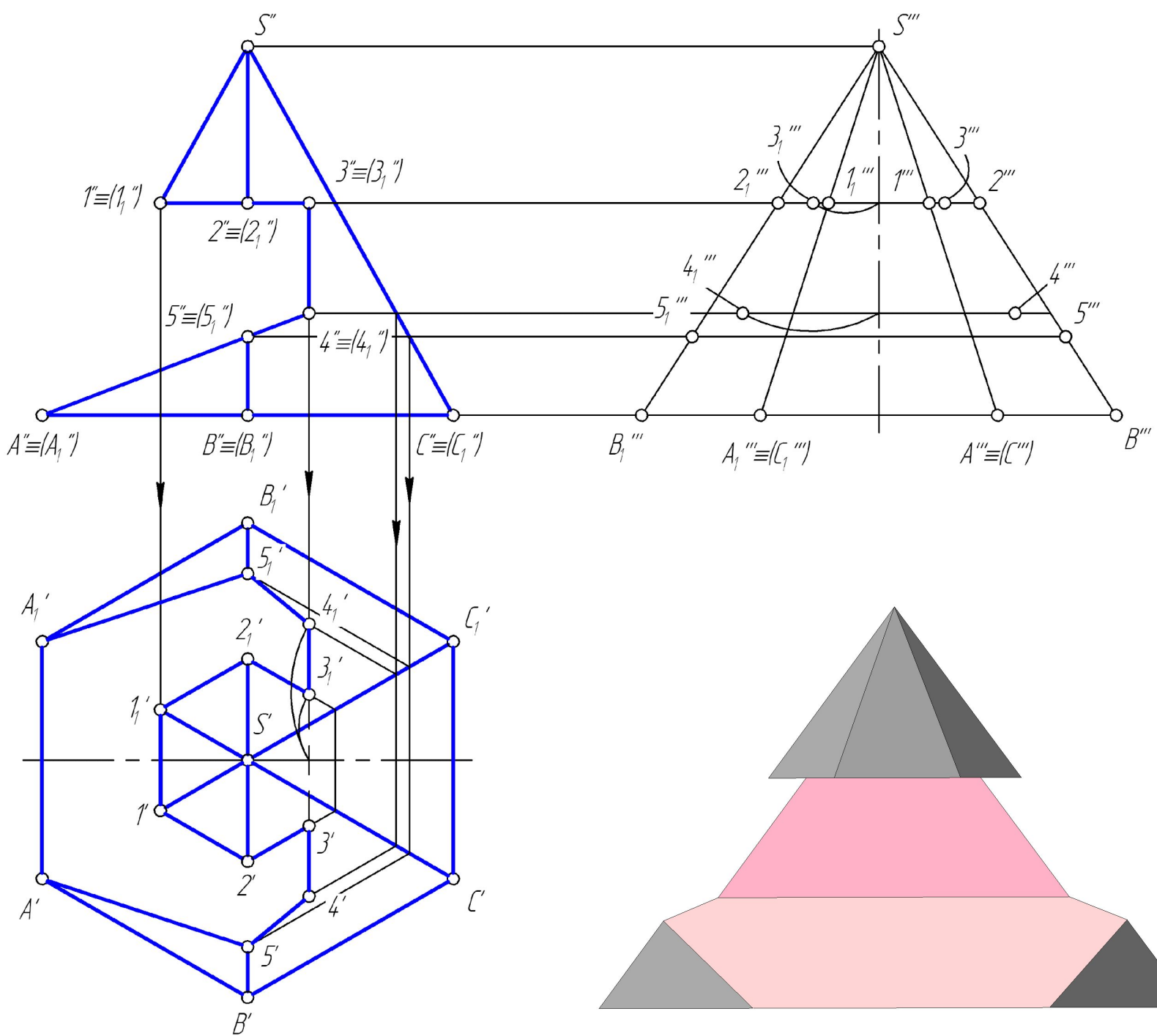


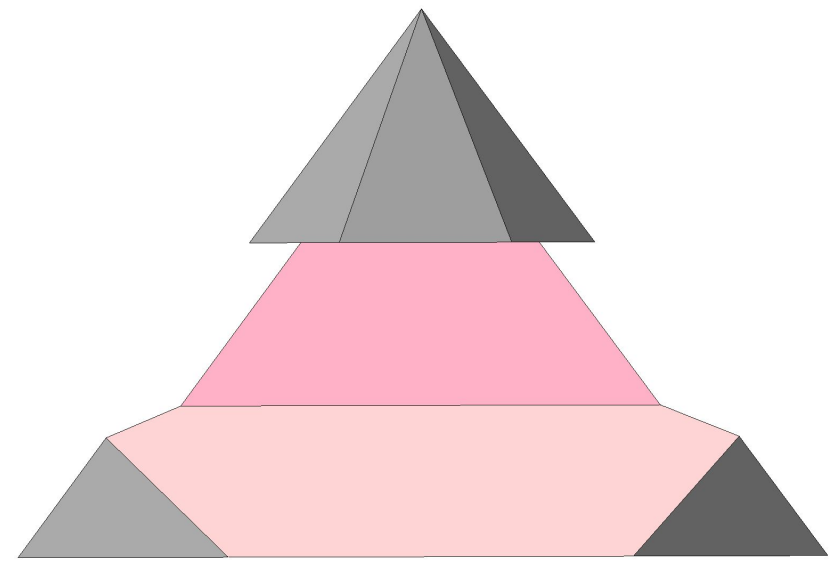
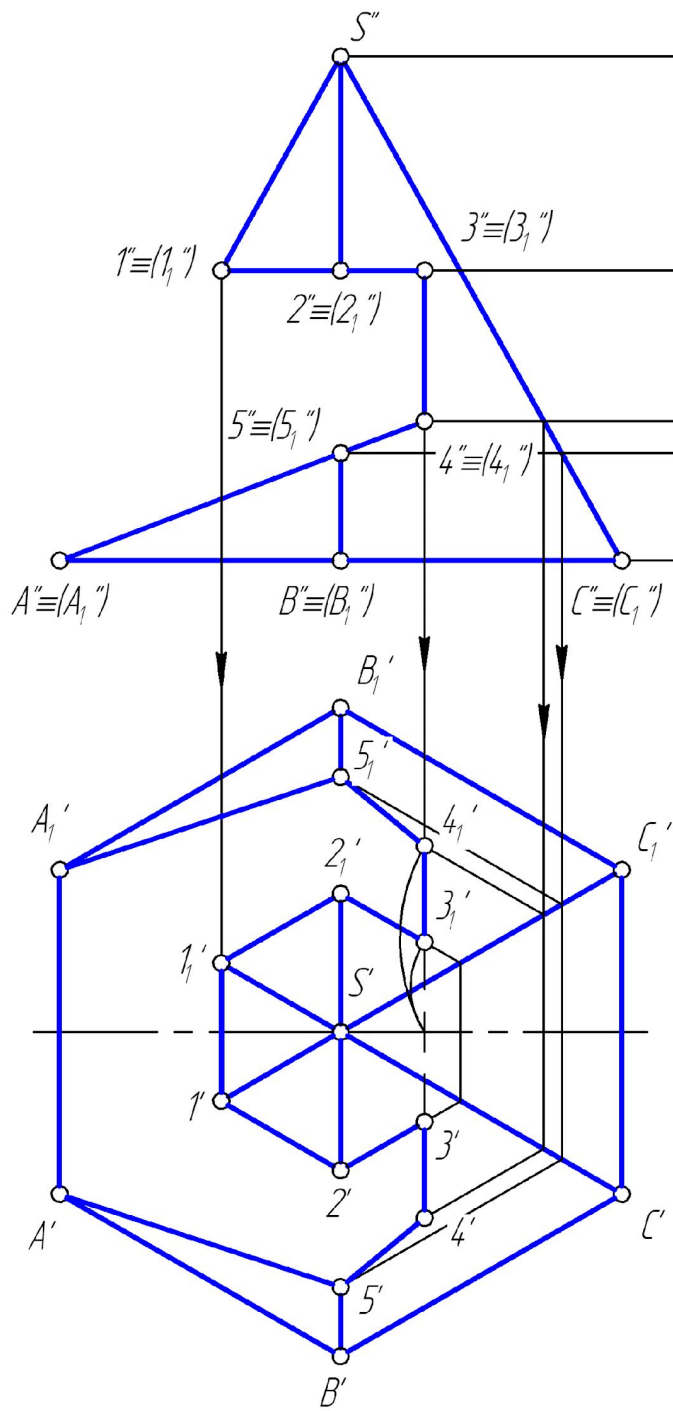




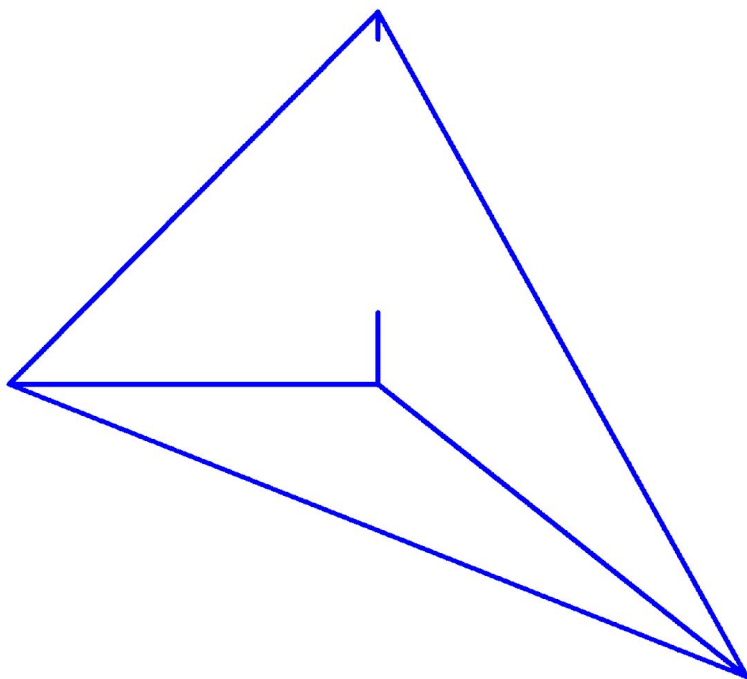
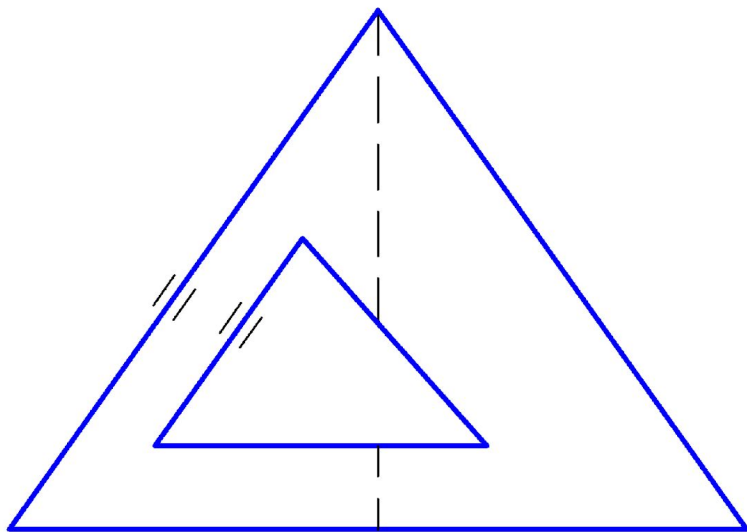




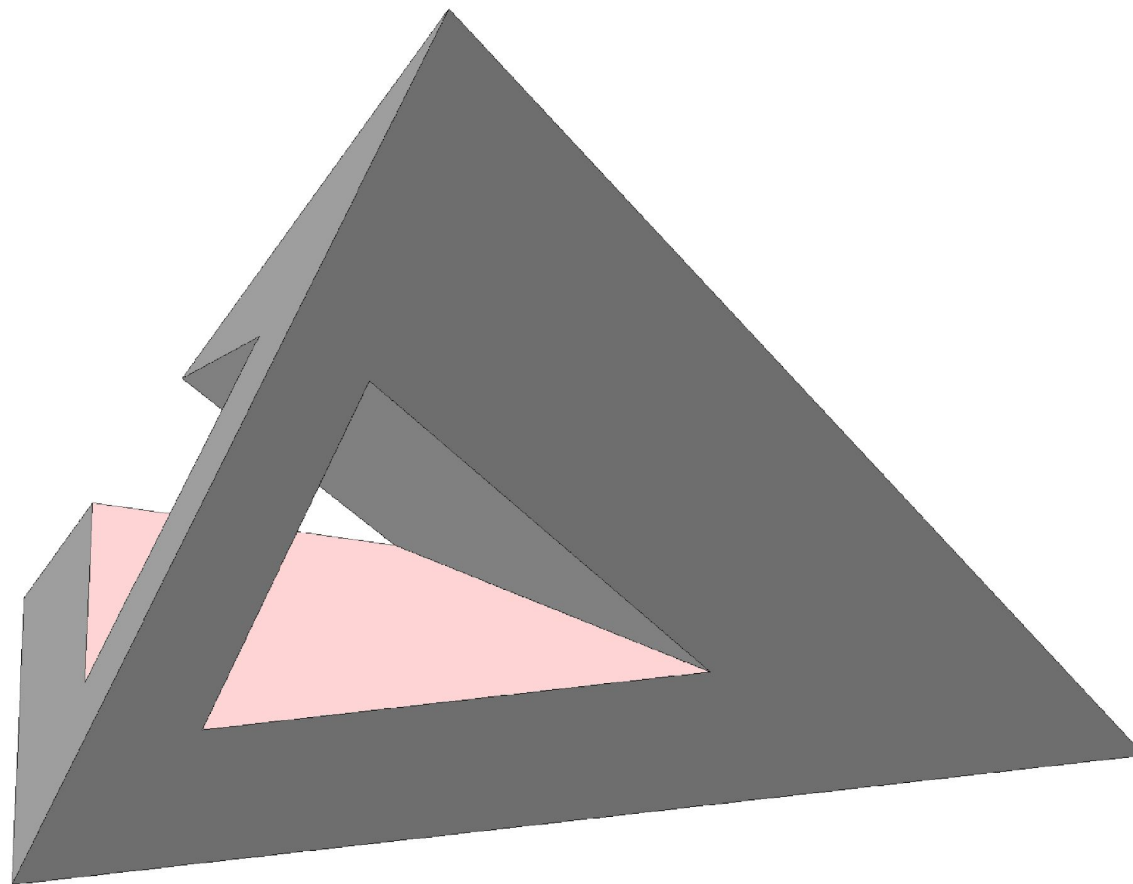




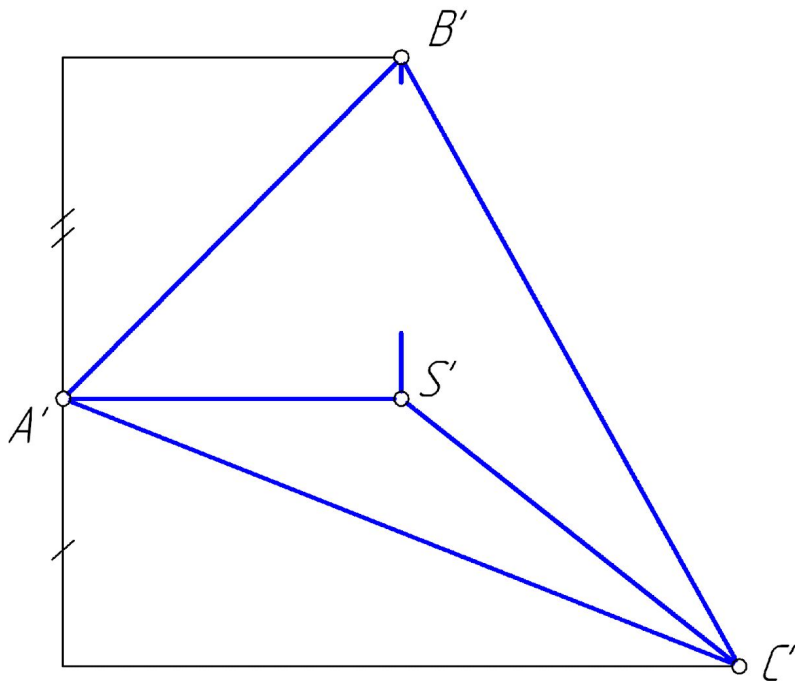
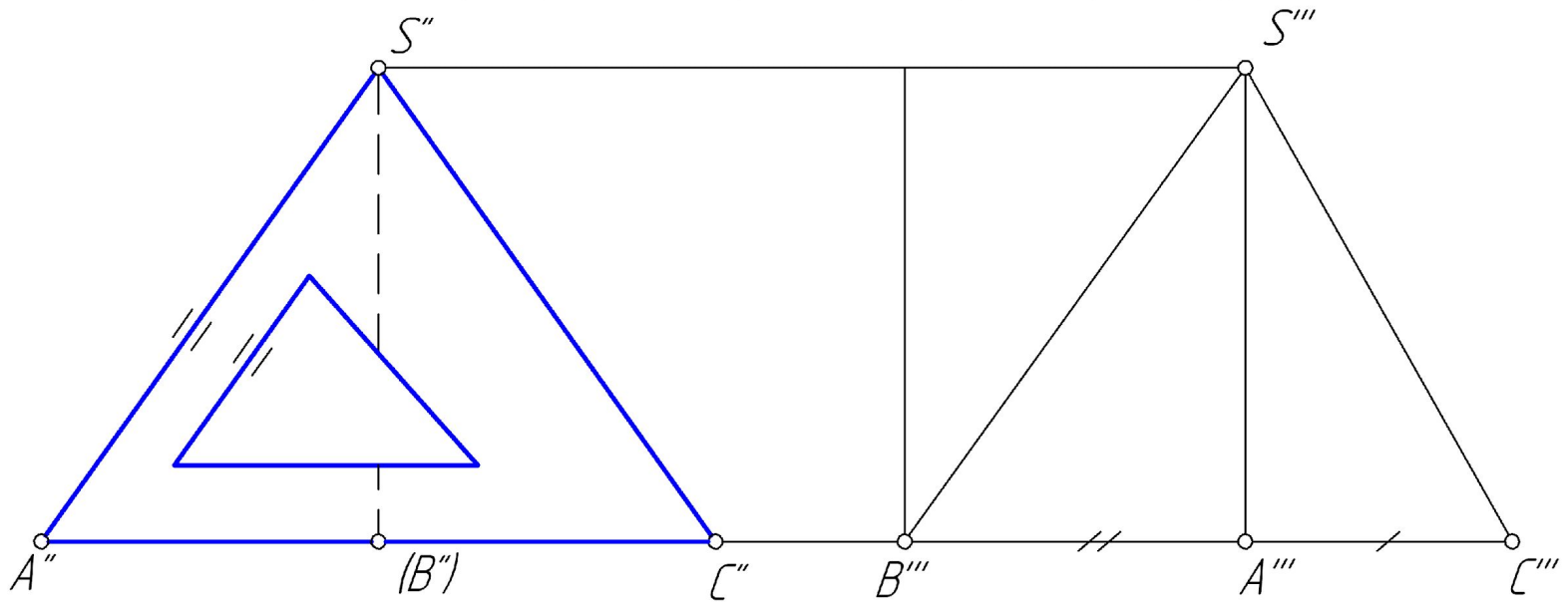
*Задача 81. Построить три проекции пирамиды с вырезом проецирующими плоскостями.*



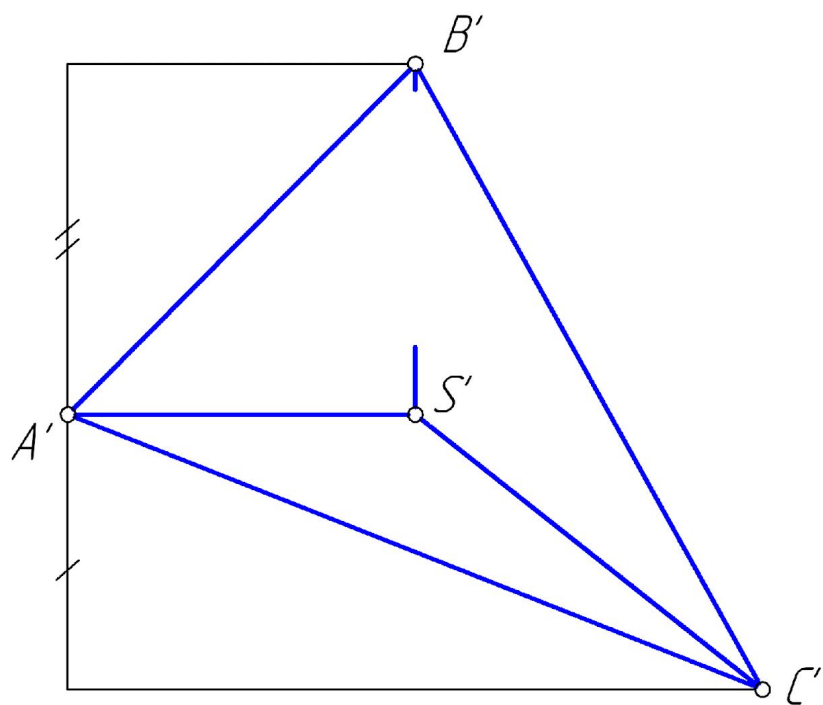
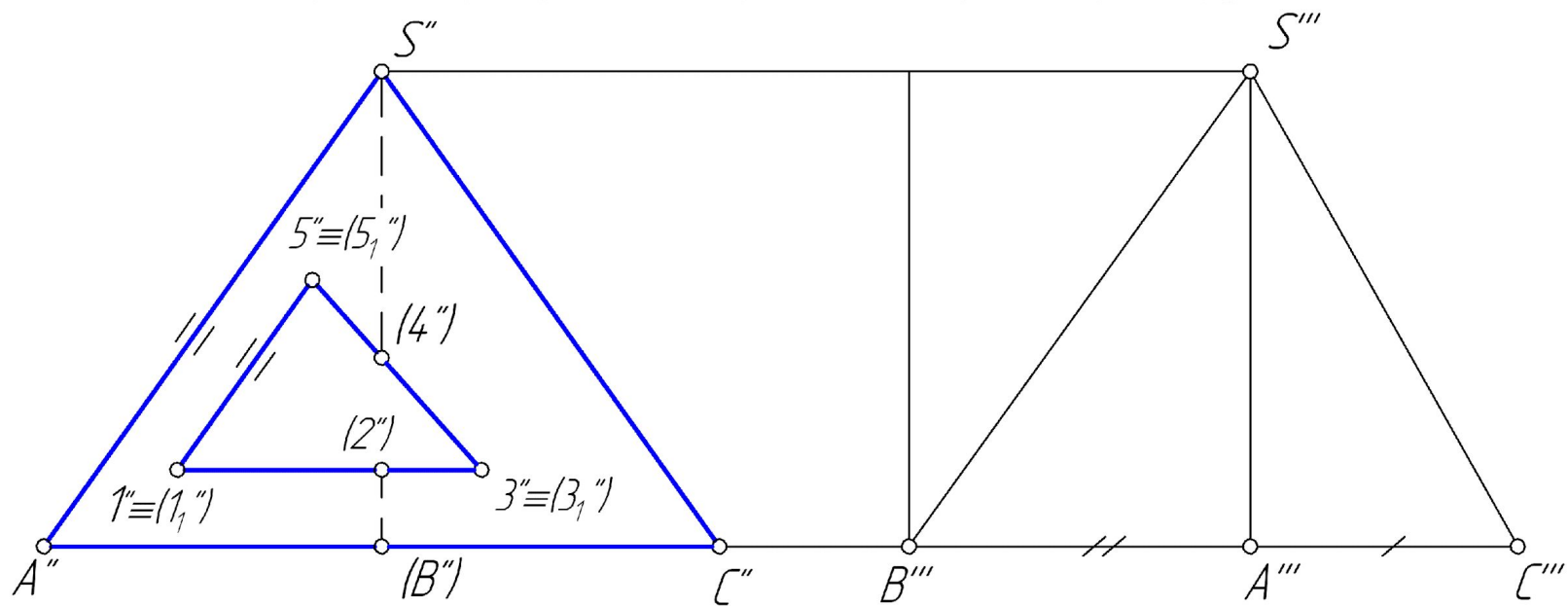
*3D модель к задаче 81*



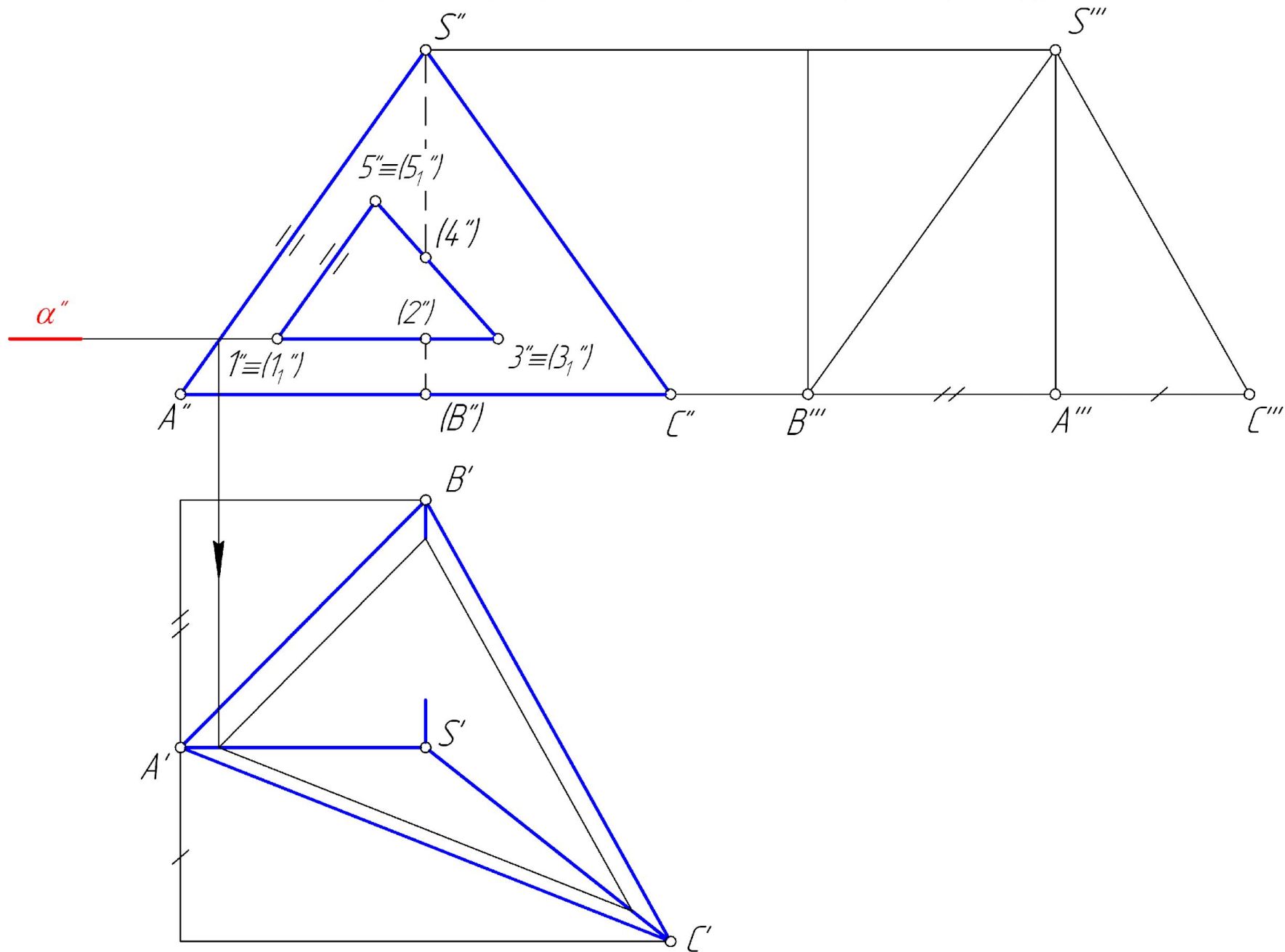
Задача 81. Построить три проекции пирамиды с вырезом проецирующими плоскостями.



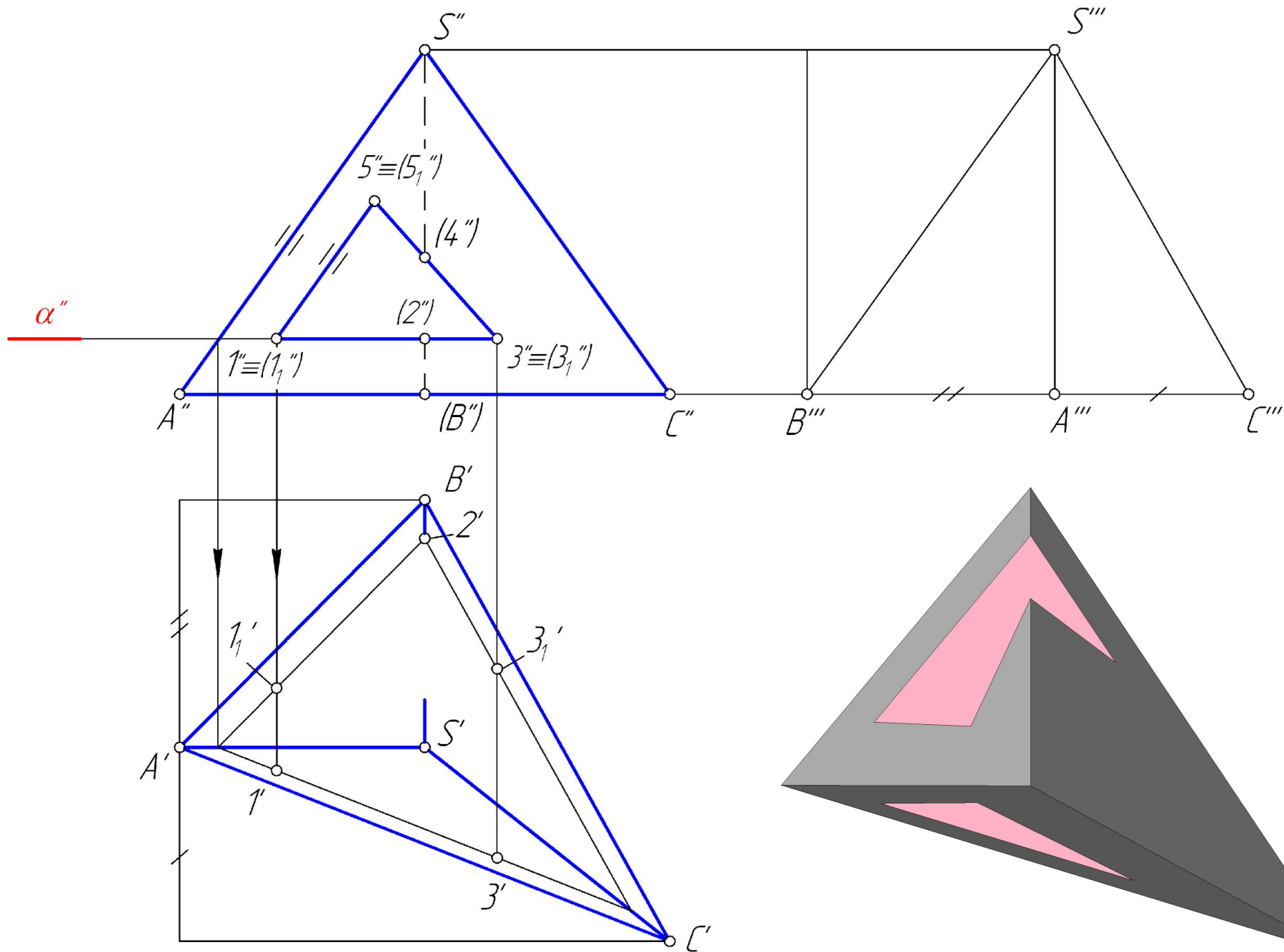
Задача 81. Построить три проекции пирамиды с вырезом проецирующими плоскостями.



Задача 81. Построить три проекции пирамиды с вырезом проецирующими плоскостями.

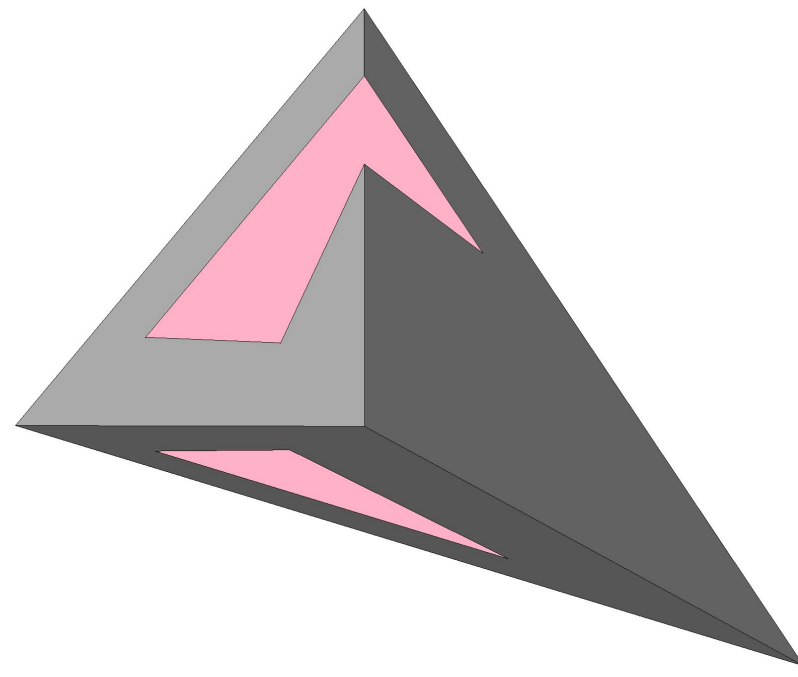
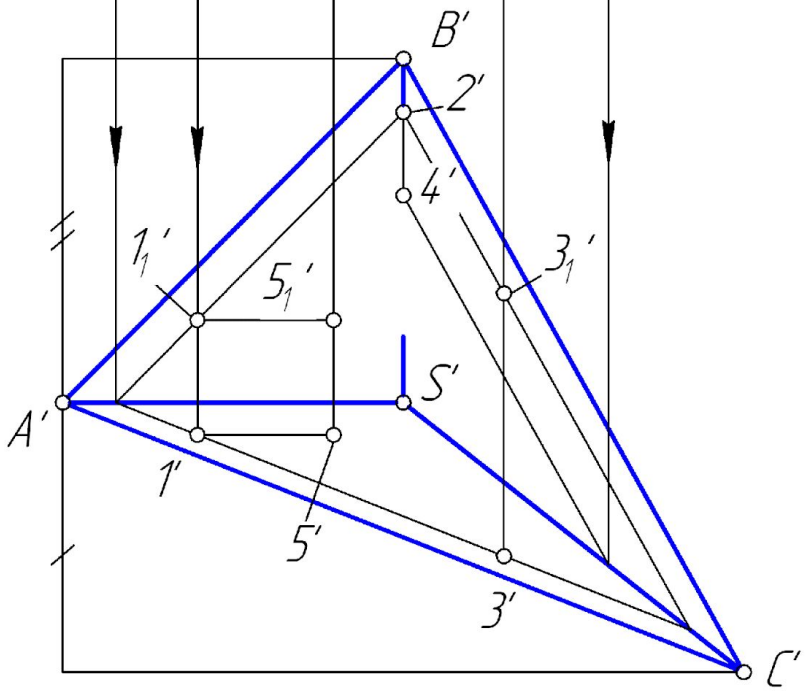
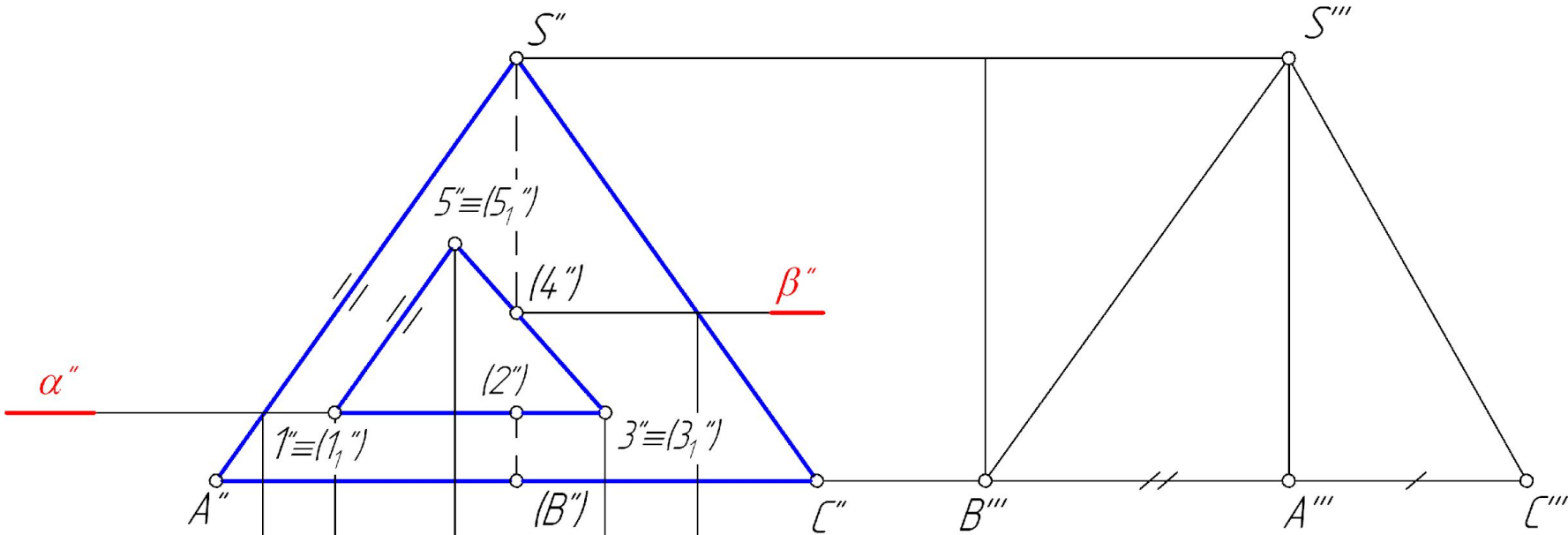


Задача 81. Построить три проекции пирамиды с вырезом проецирующими плоскостями.

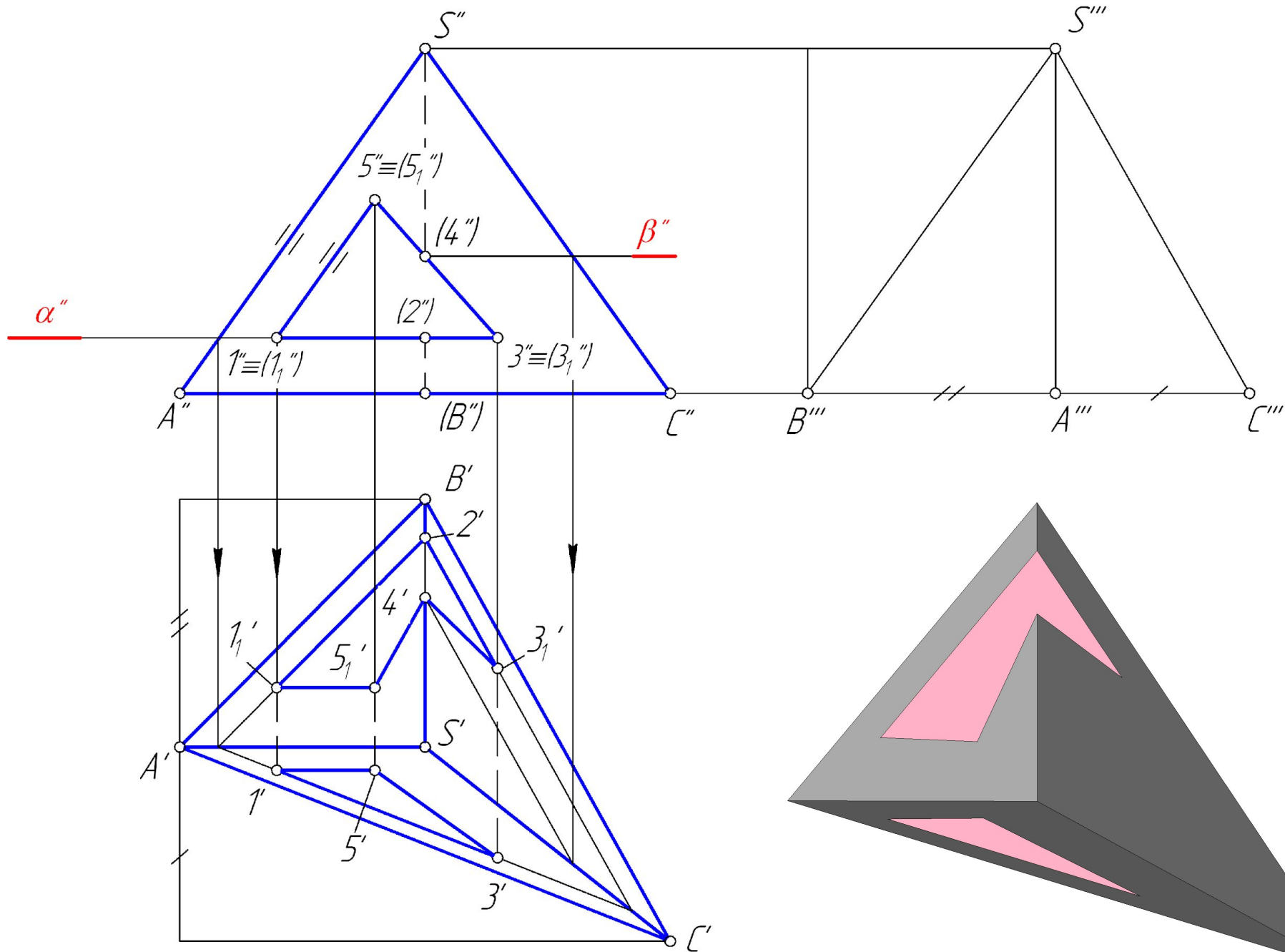




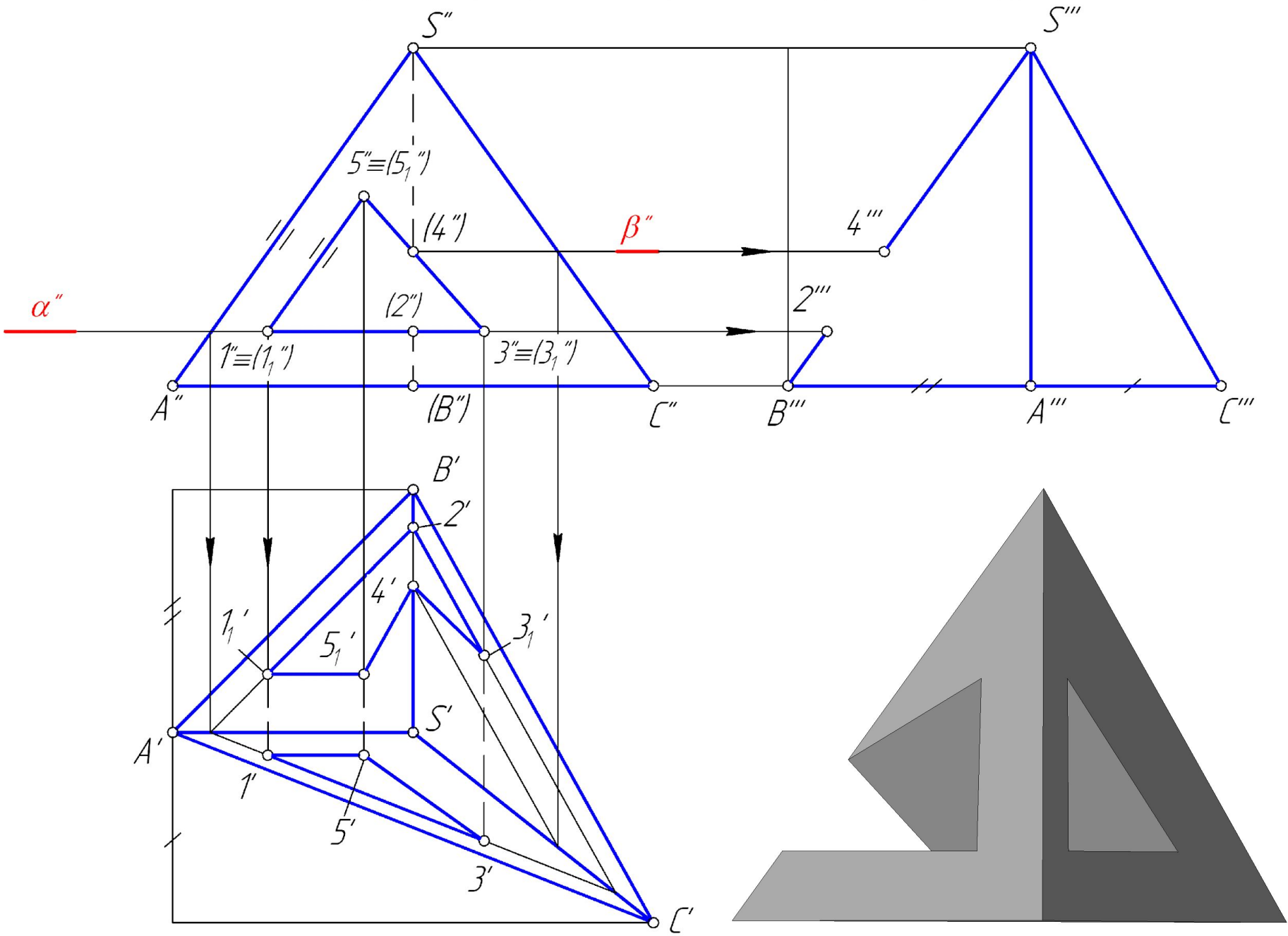
Задача 81. Построить три проекции пирамиды с вырезом проецирующими плоскостями.



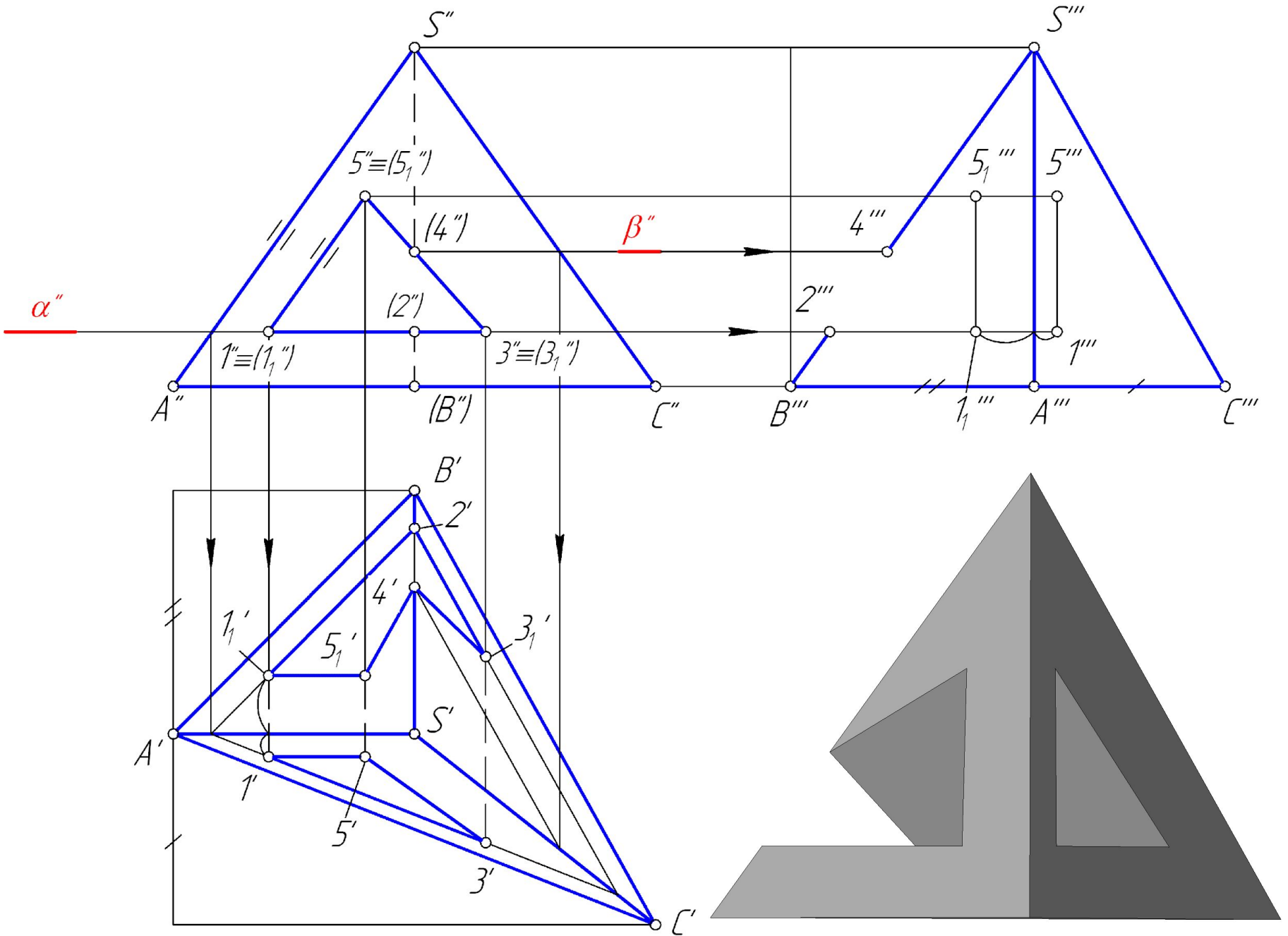
Задача 81. Построить три проекции пирамиды с вырезом проецирующими плоскостями.



Задача 81. Построить три проекции пирамиды с вырезом проецирующими плоскостями.



Задача 81. Построить три проекции пирамиды с вырезом проецирующими плоскостями.



Задача 81. Построить три проекции пирамиды с вырезом проецирующими плоскостями.

