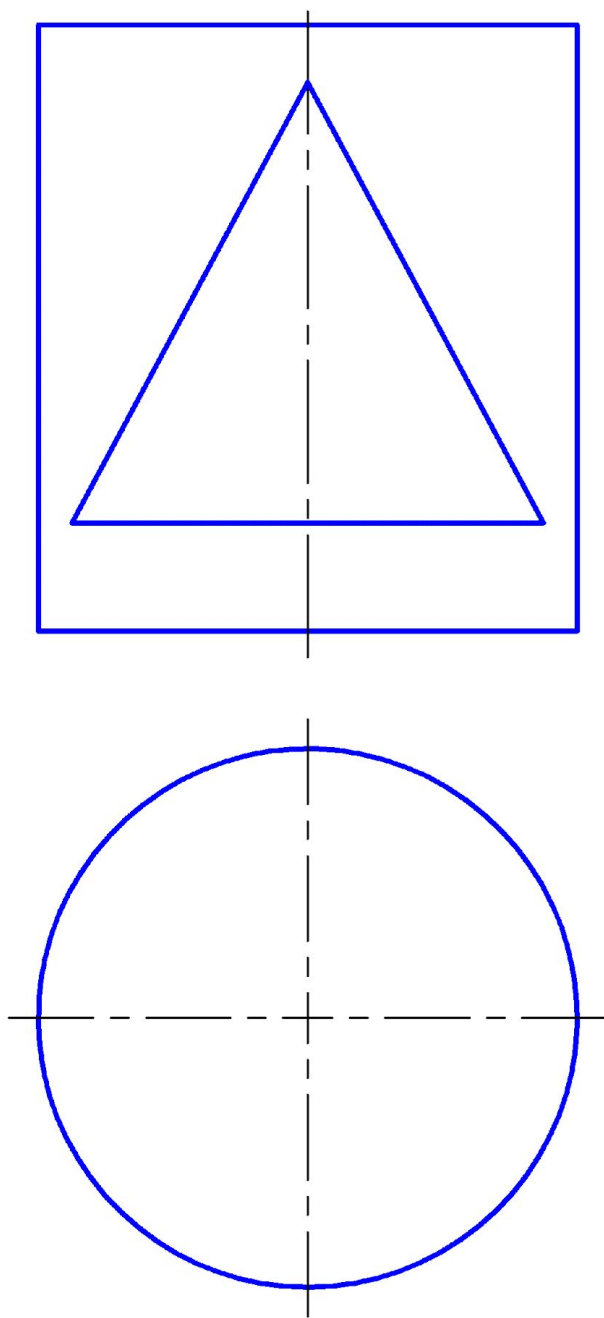
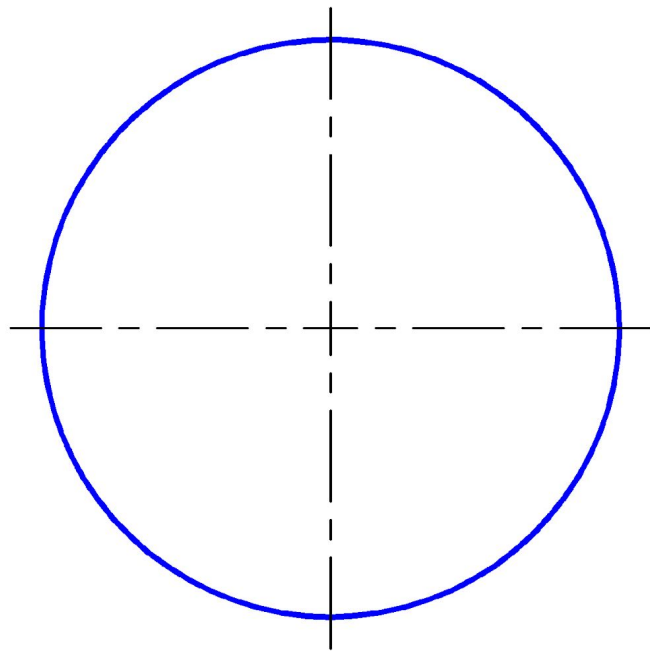
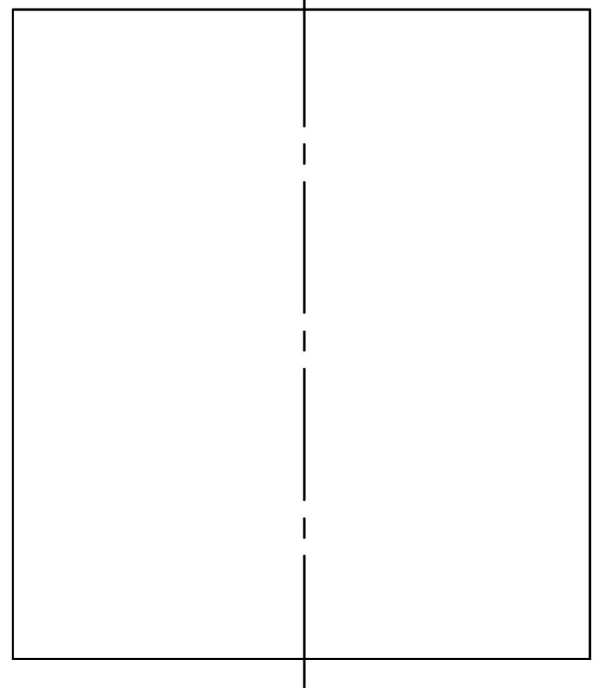
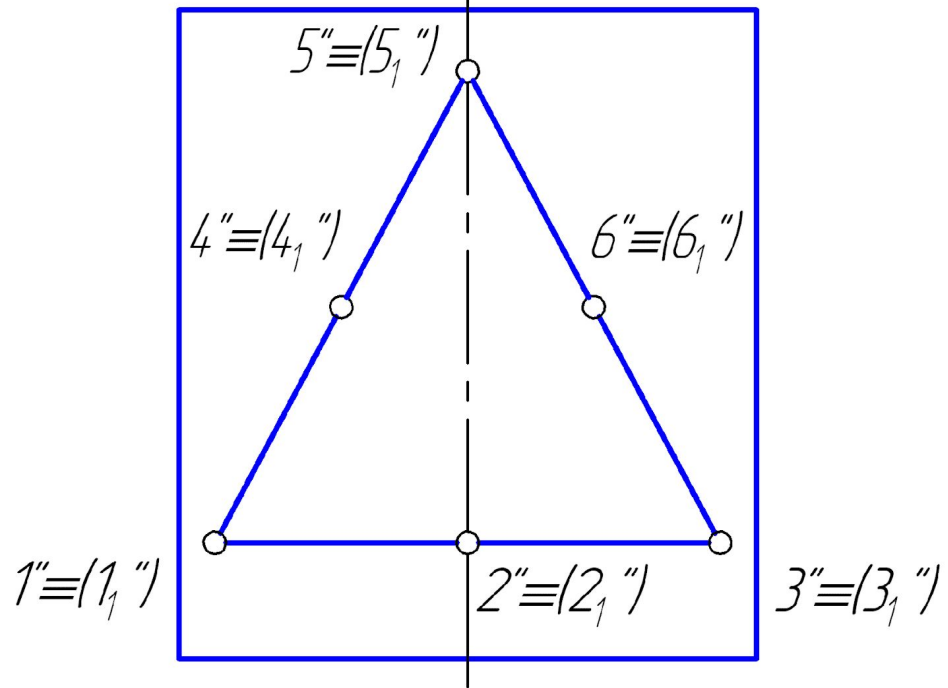
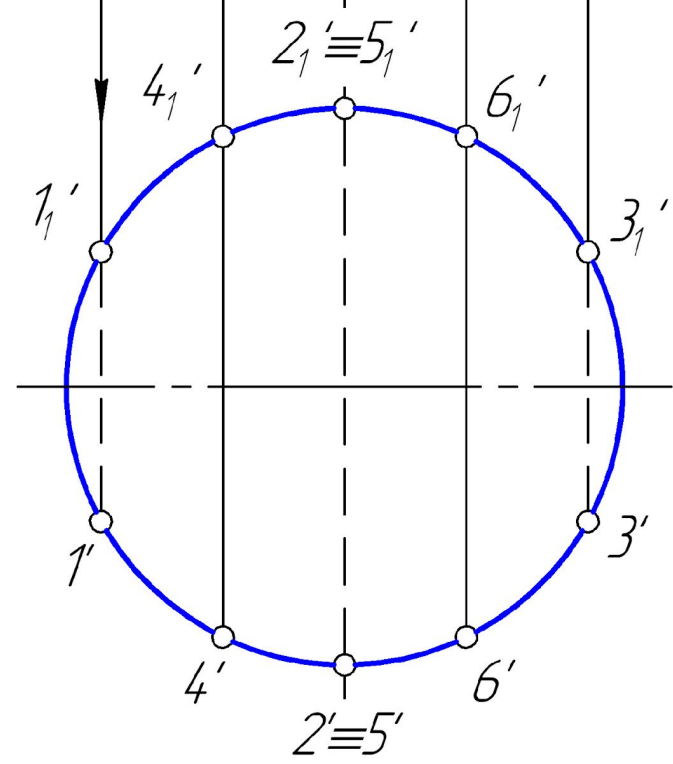
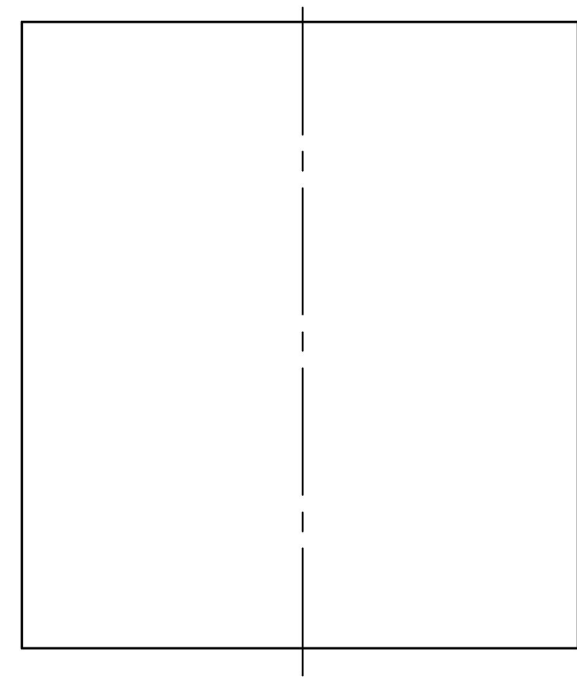
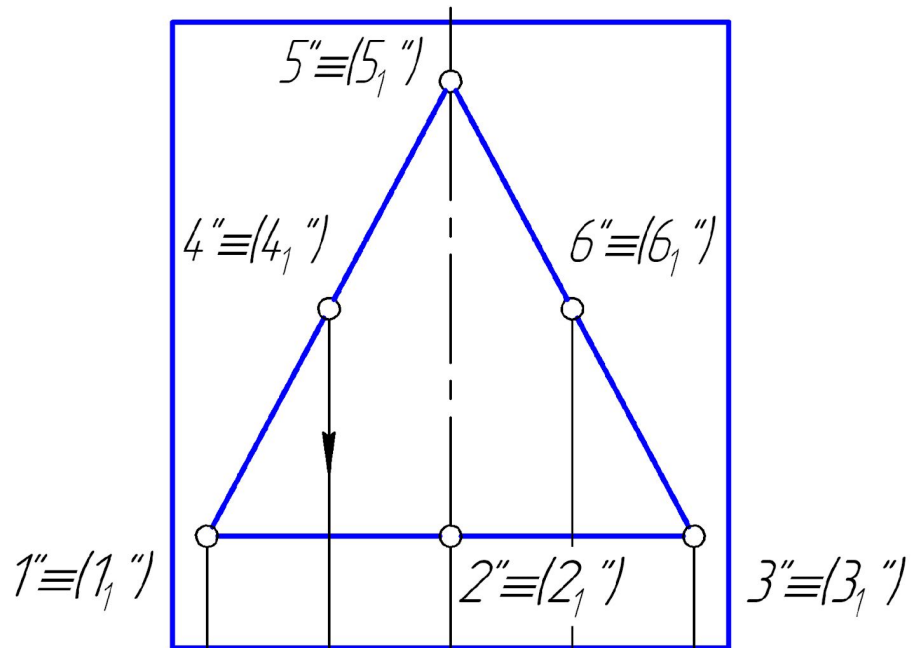
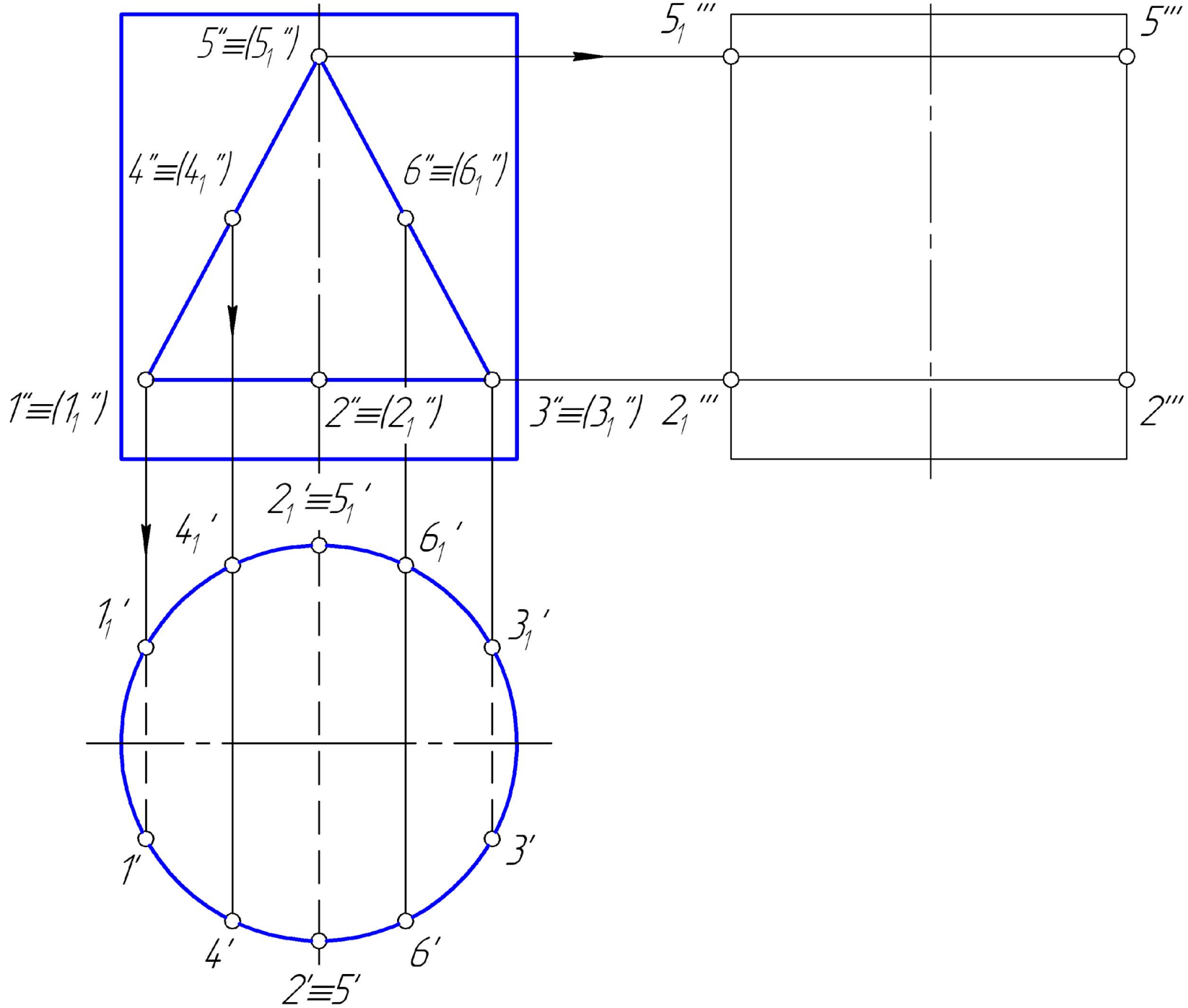


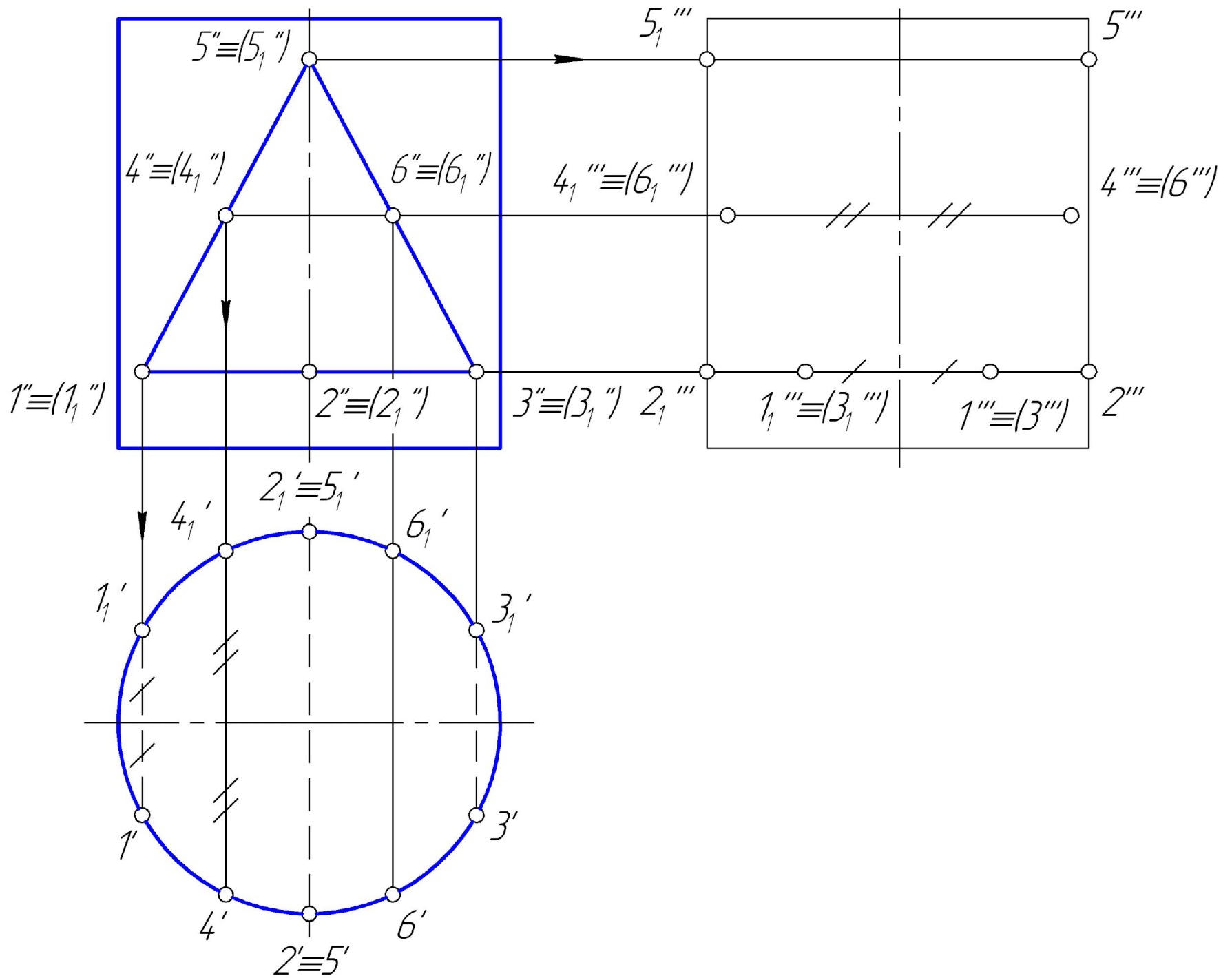
Задача 82. Построить три проекции цилиндра с вырезом проецирующими плоскостями.

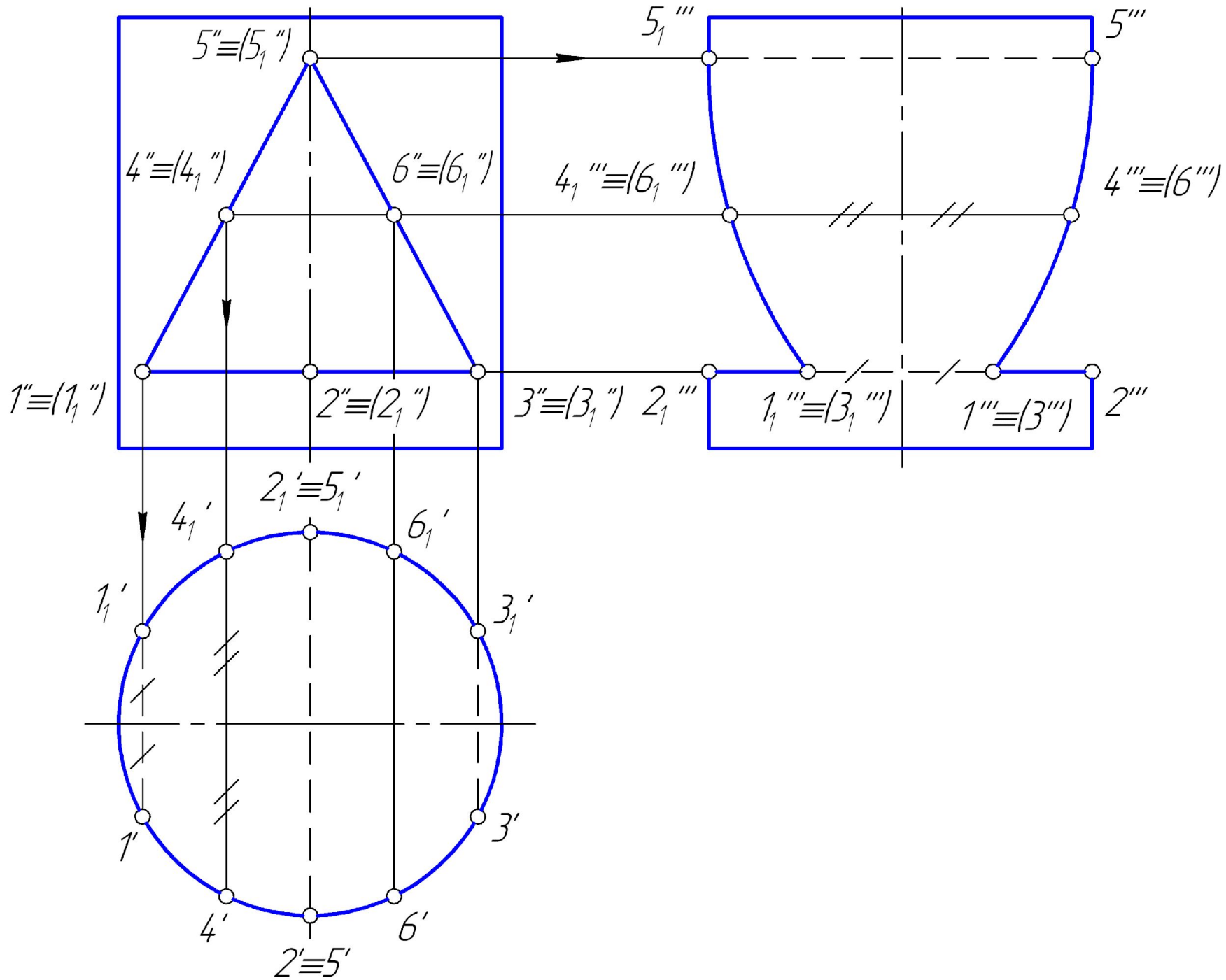




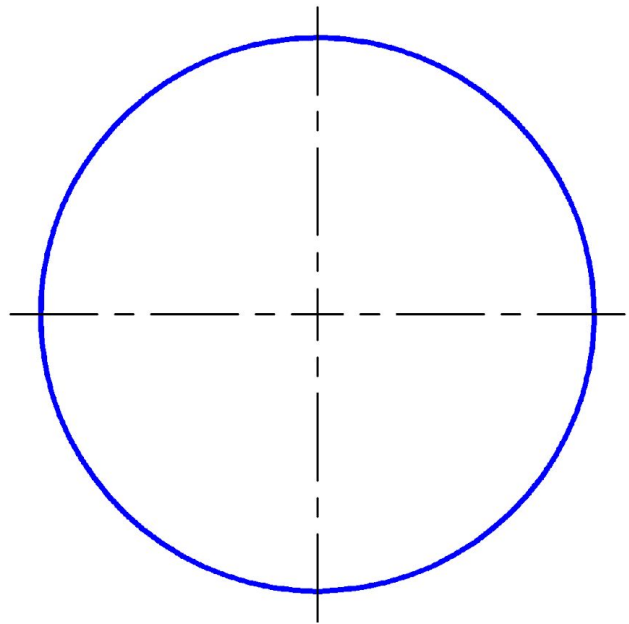
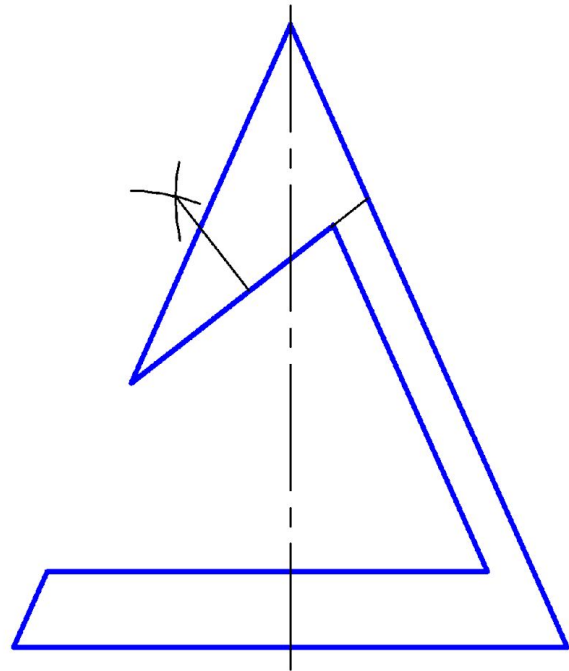


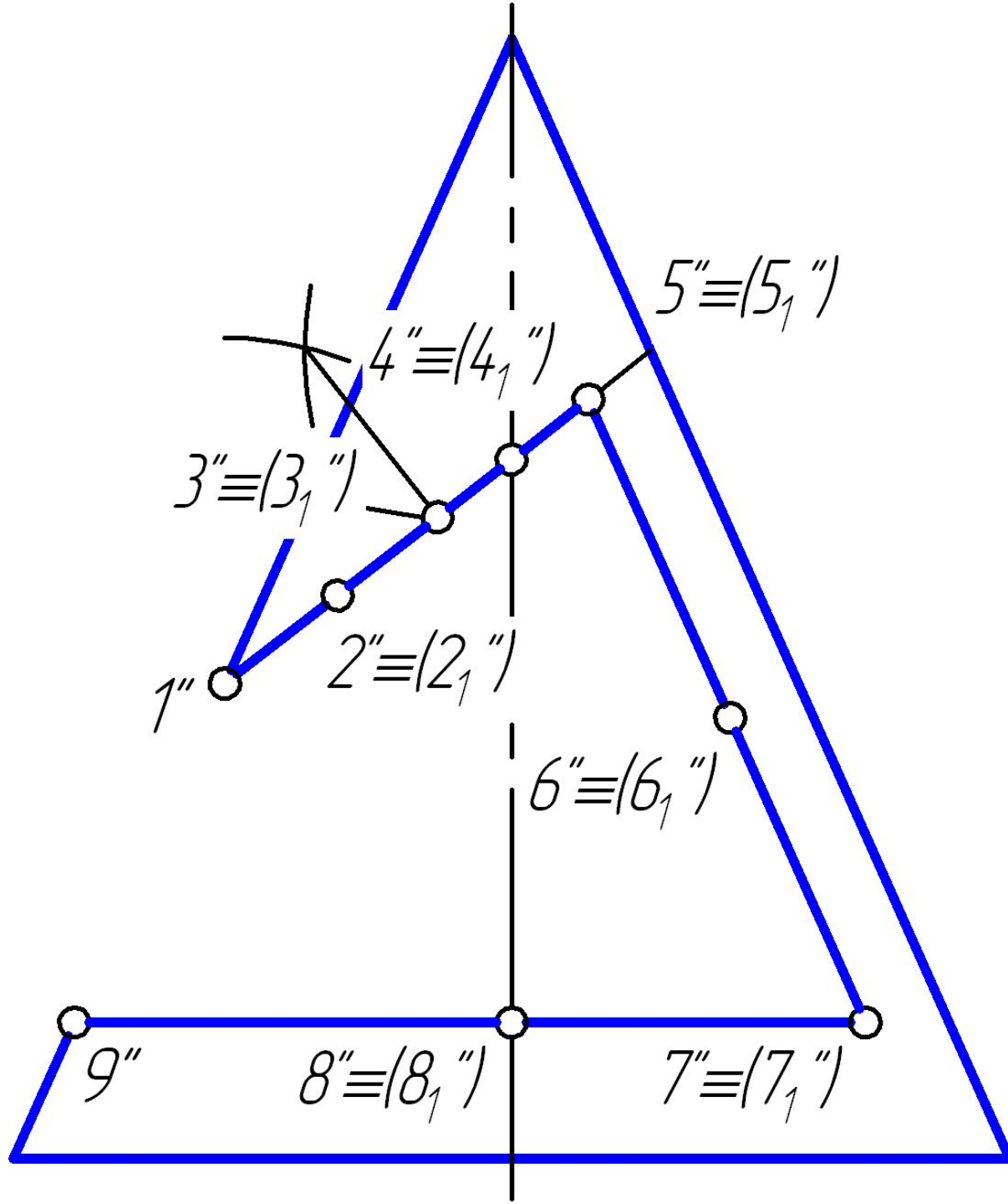




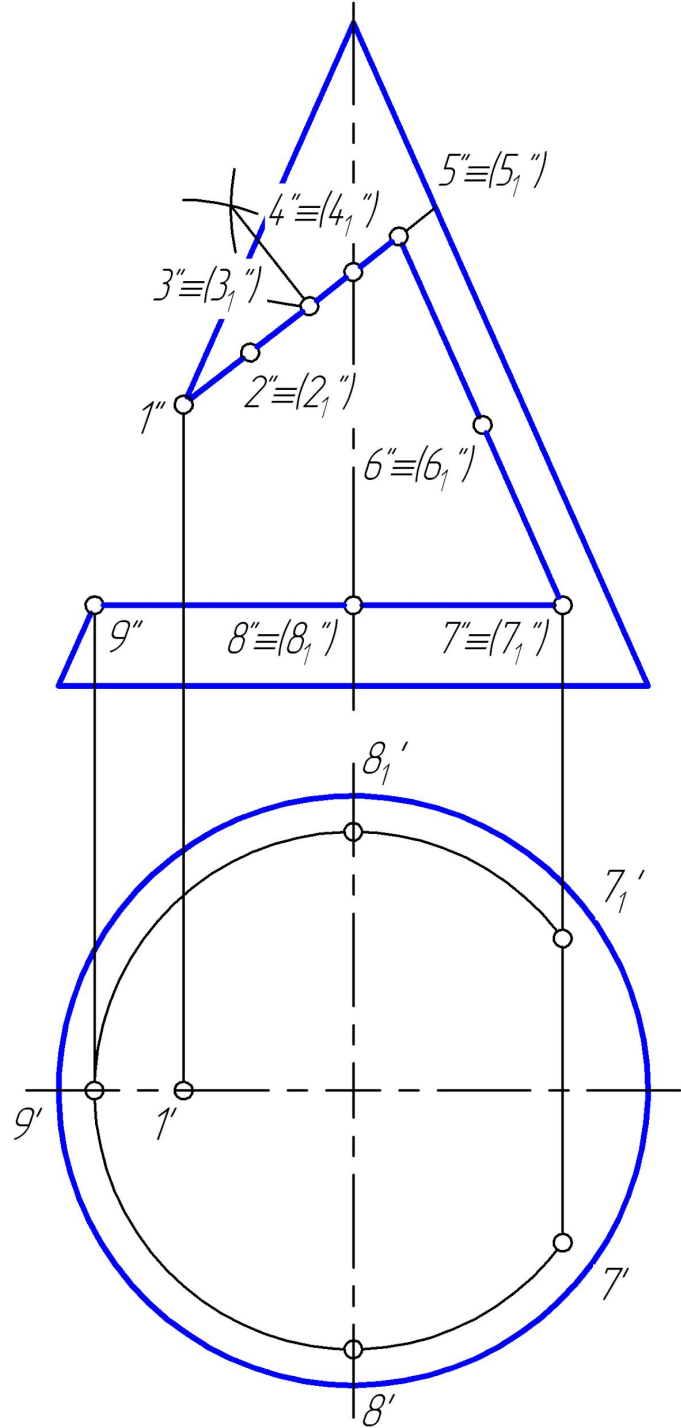


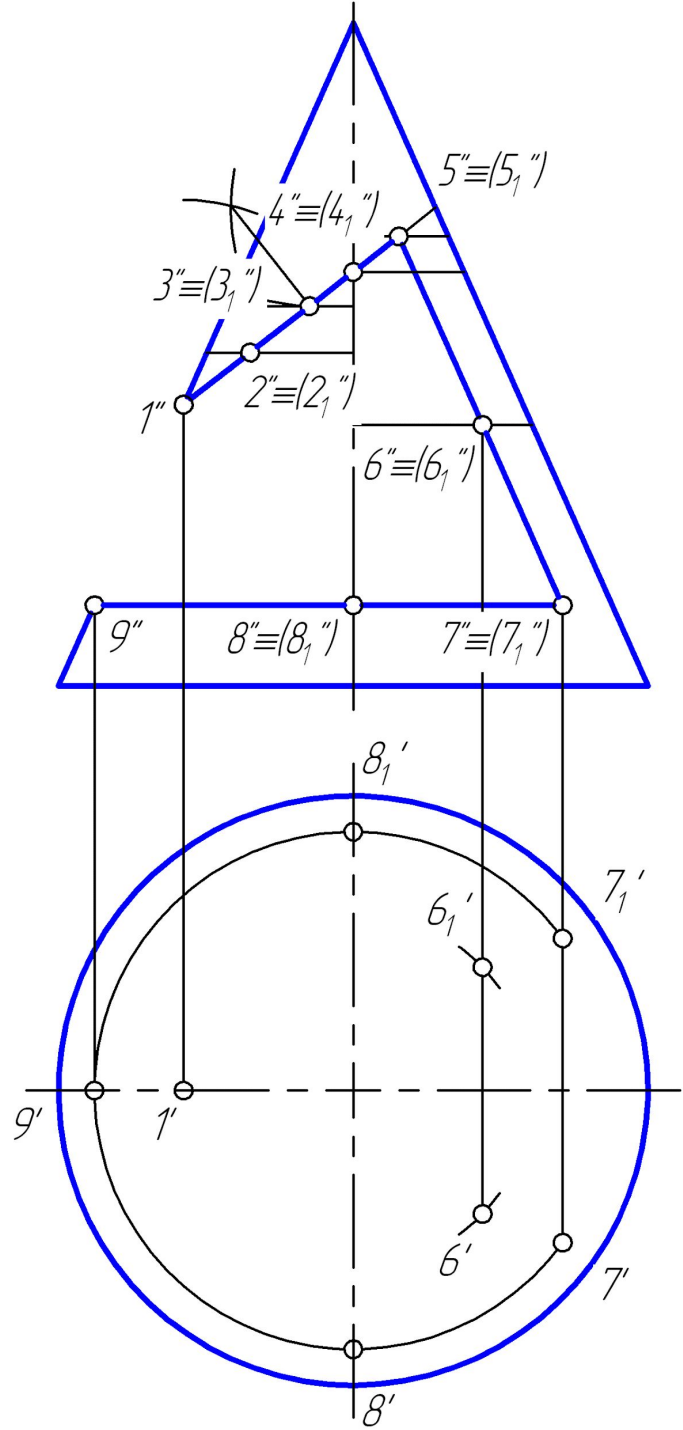
Задача 84. Построить три проекции конуса с вырезом проецирующими плоскостями.

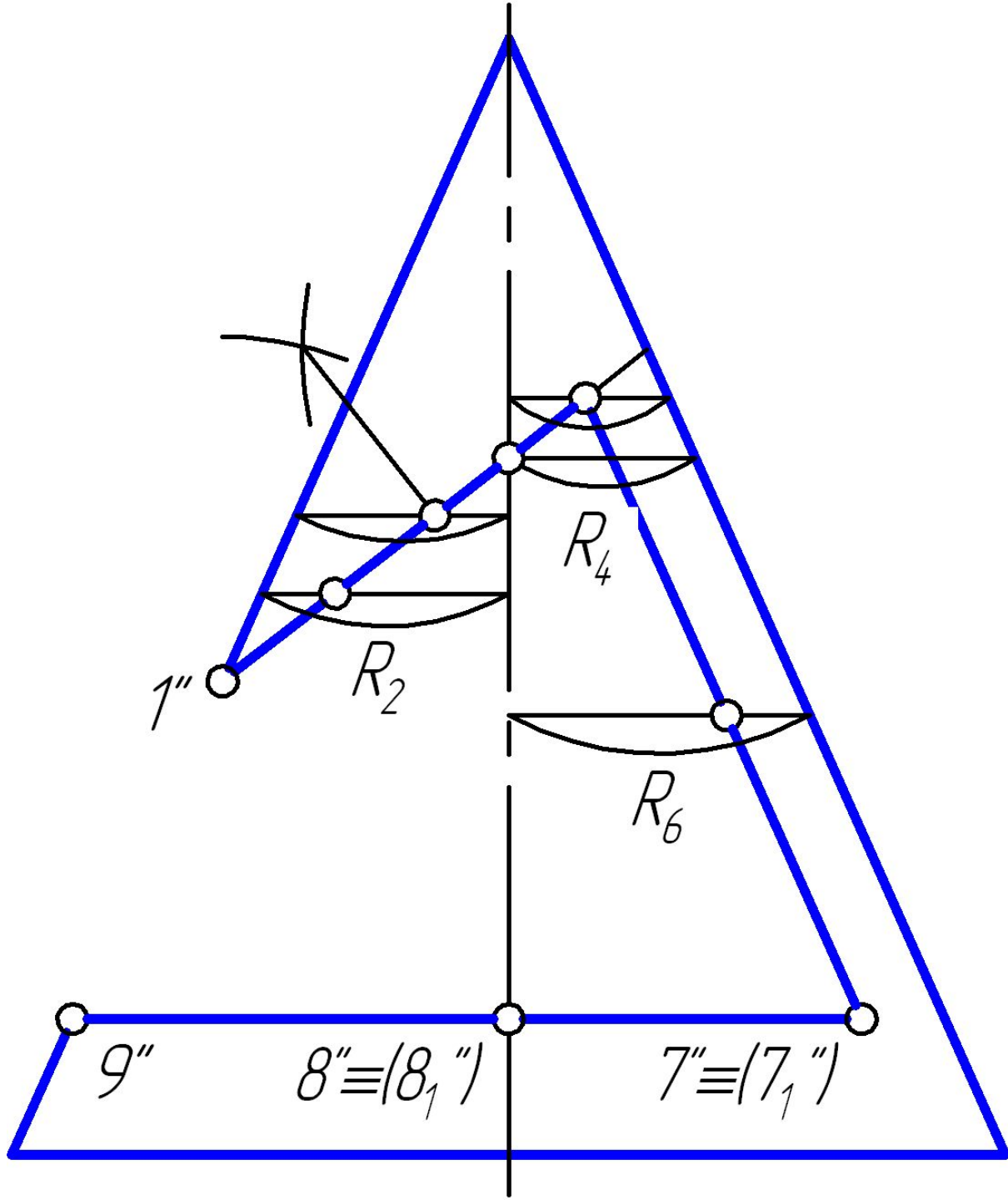


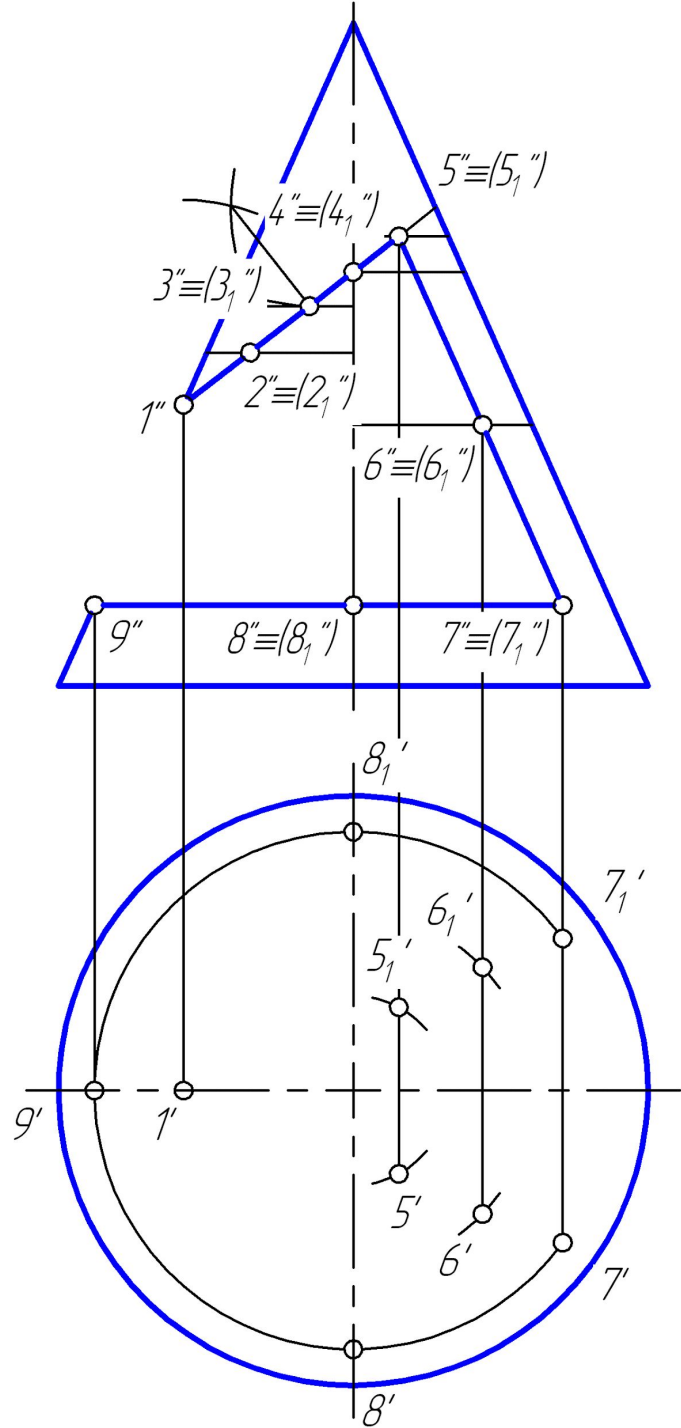


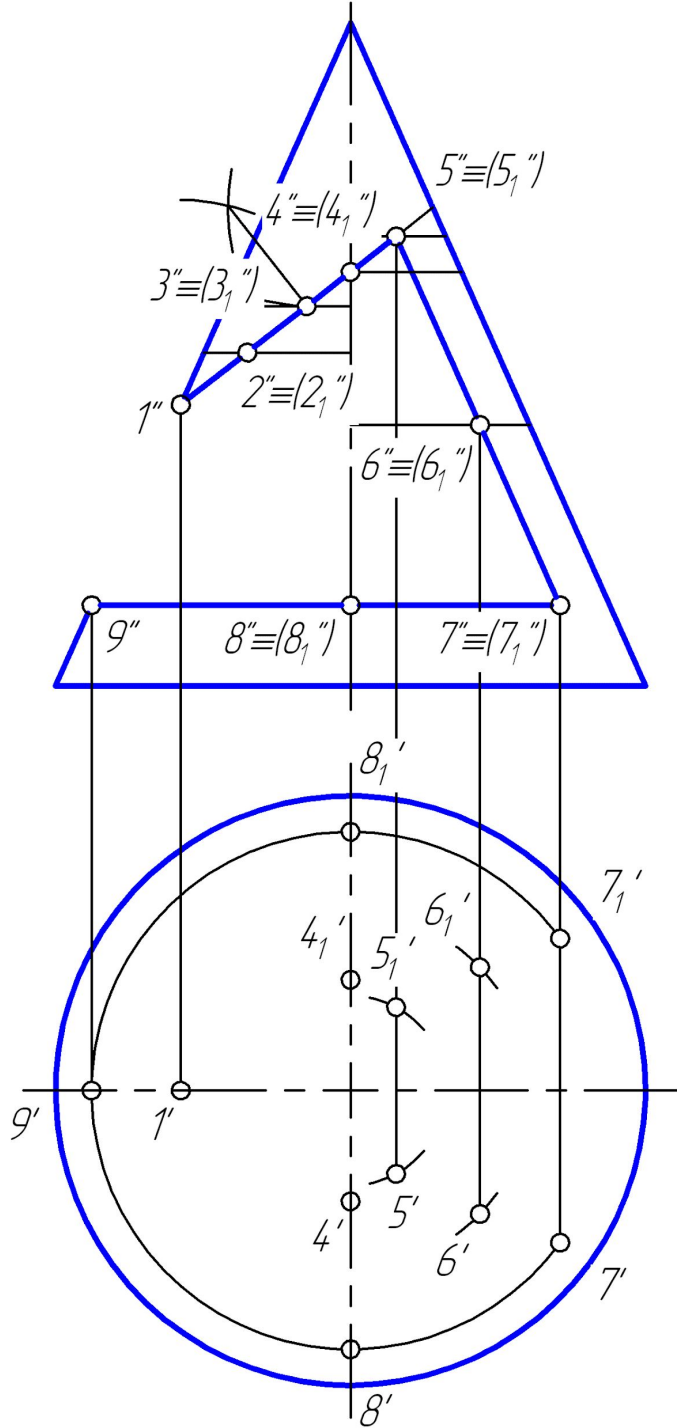


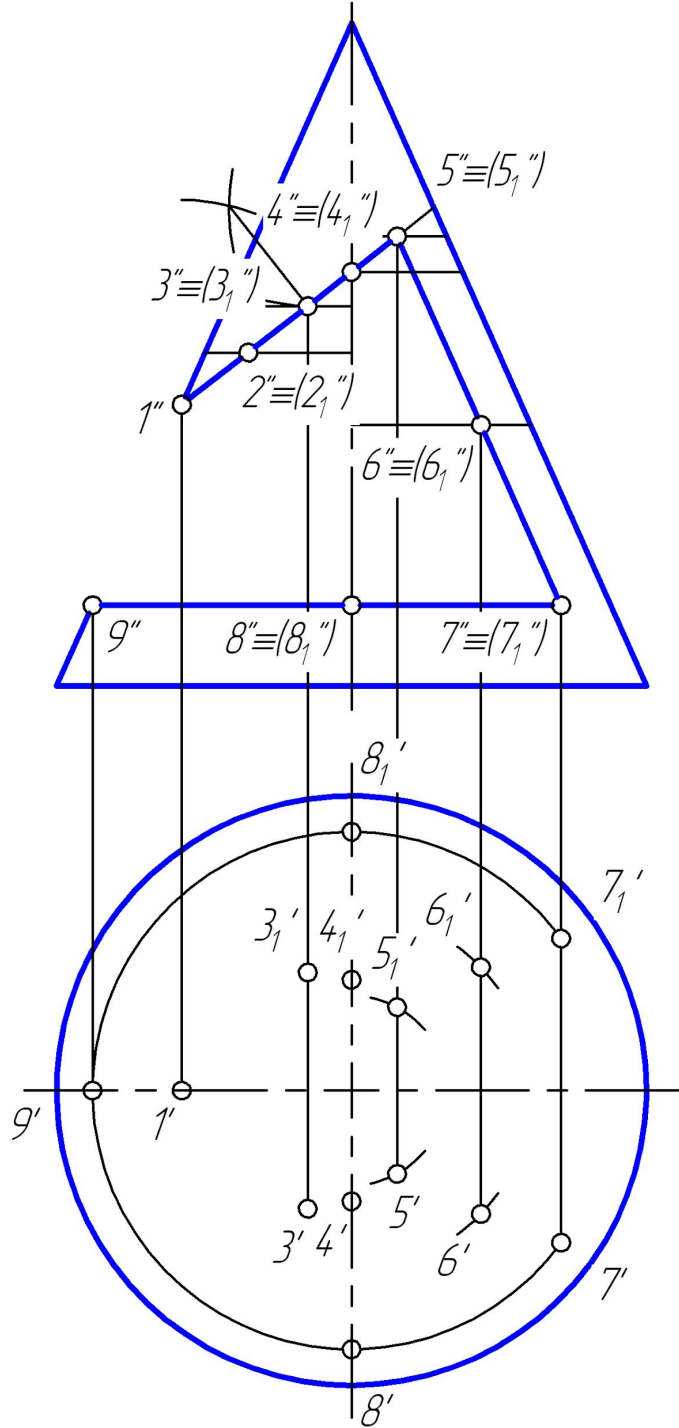


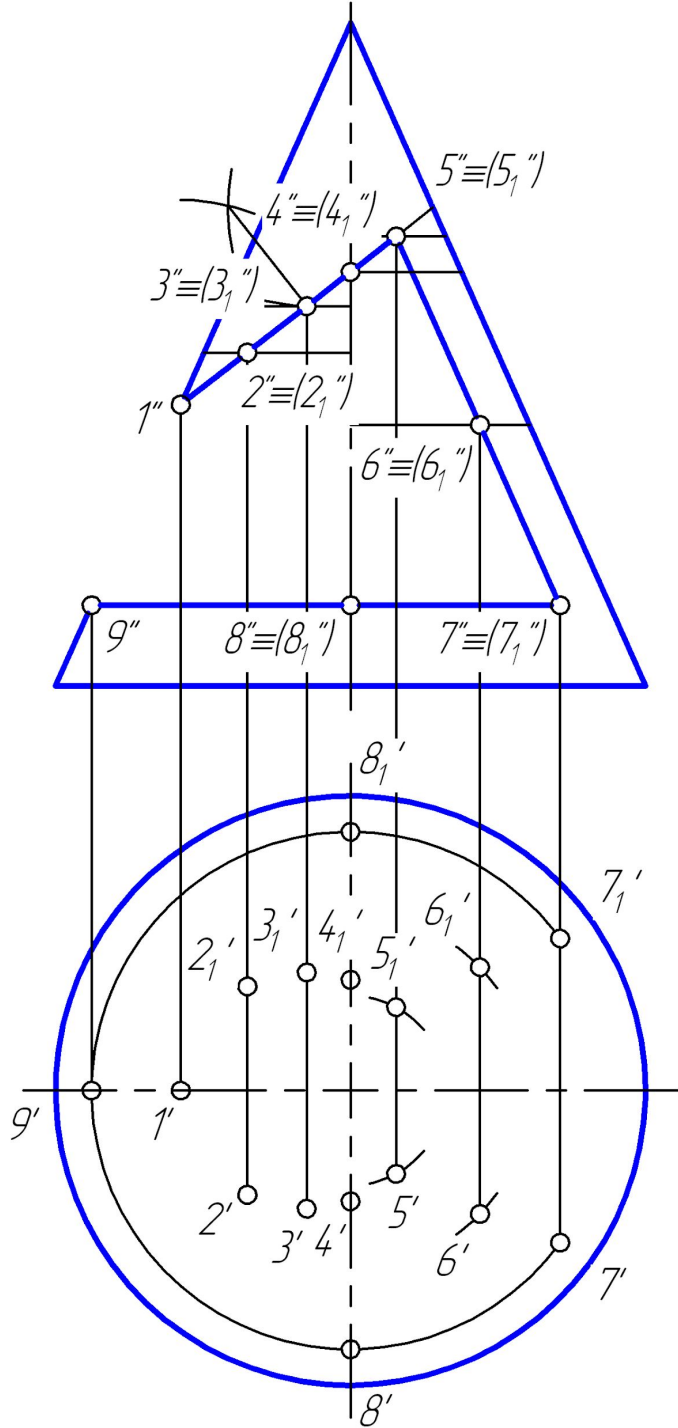


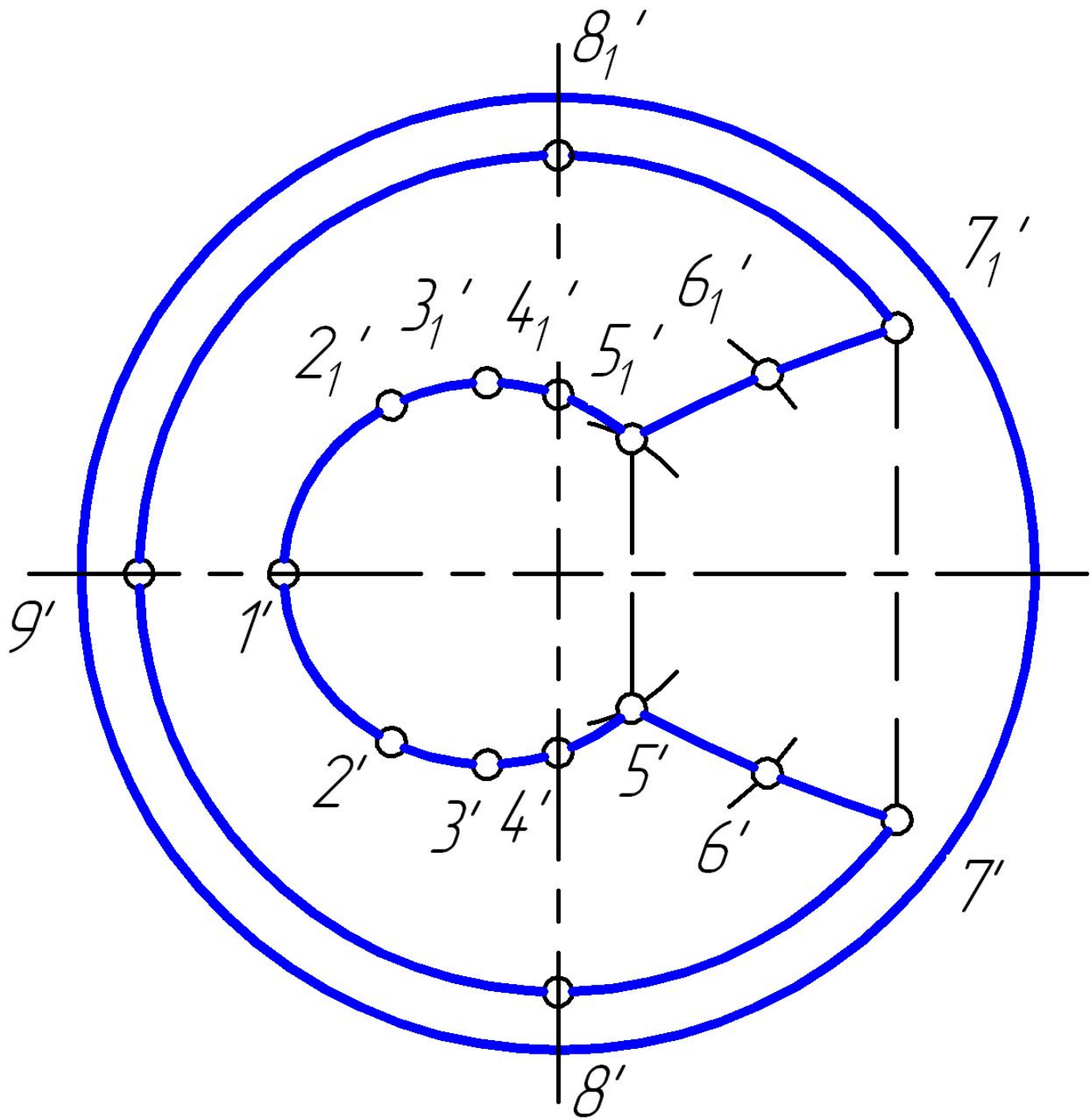




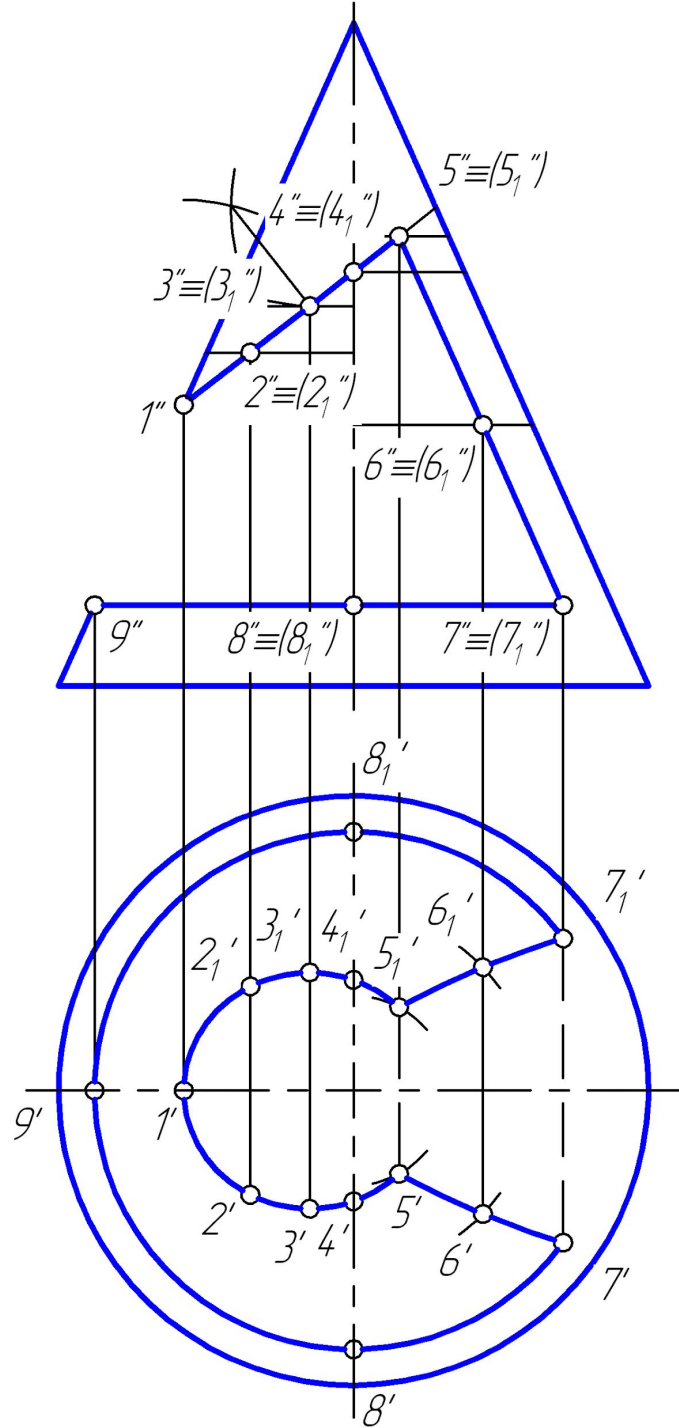


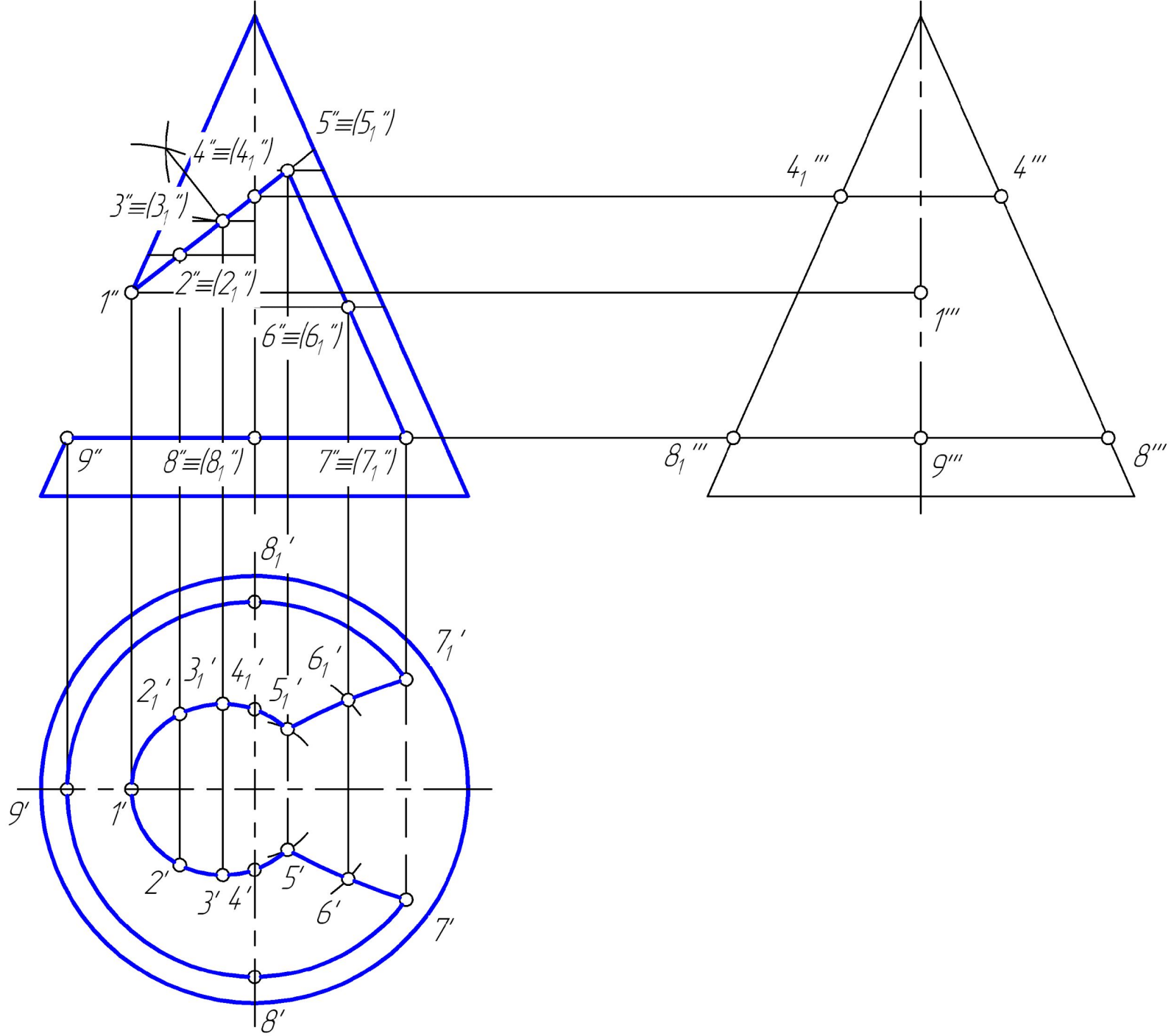


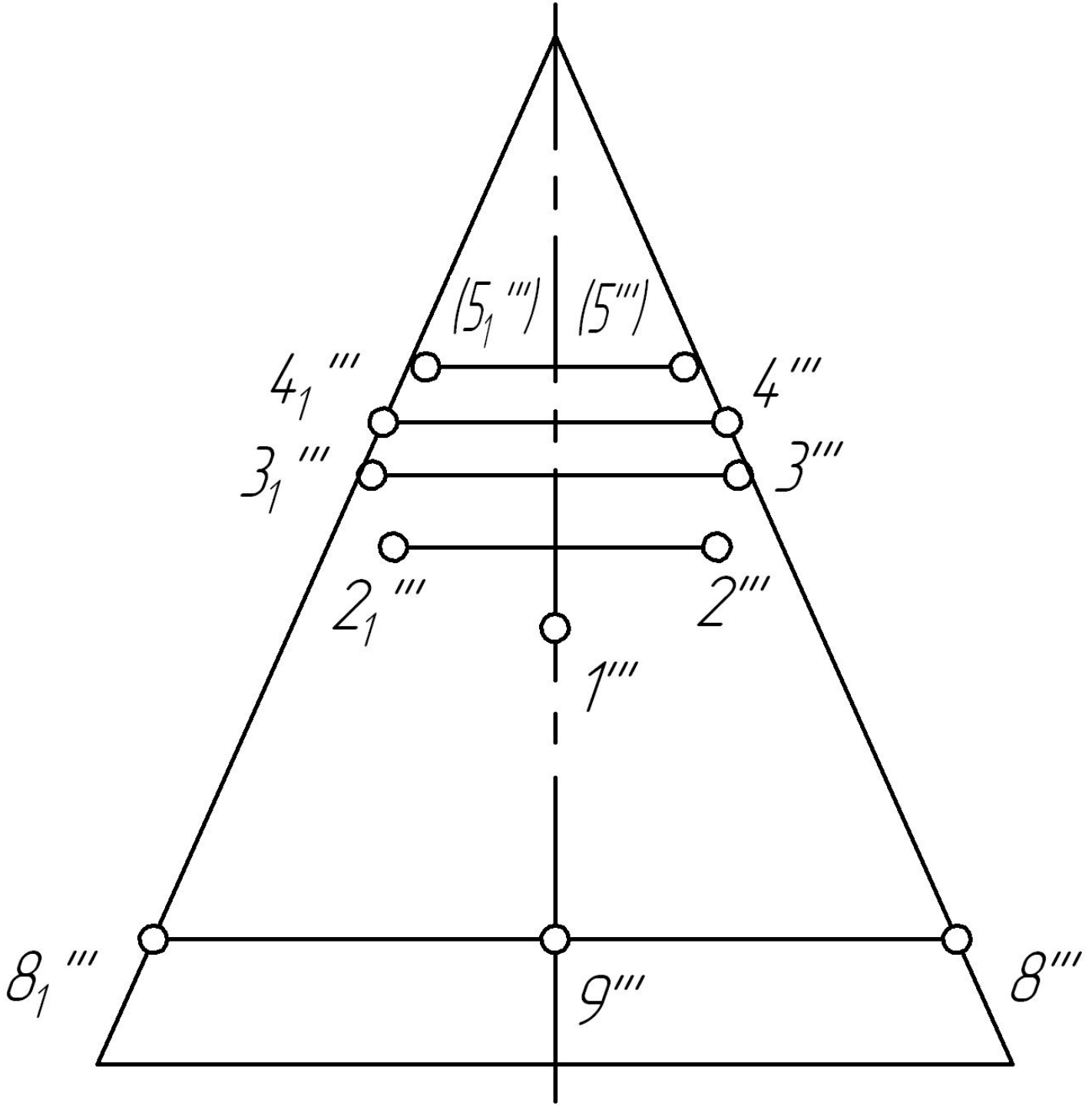


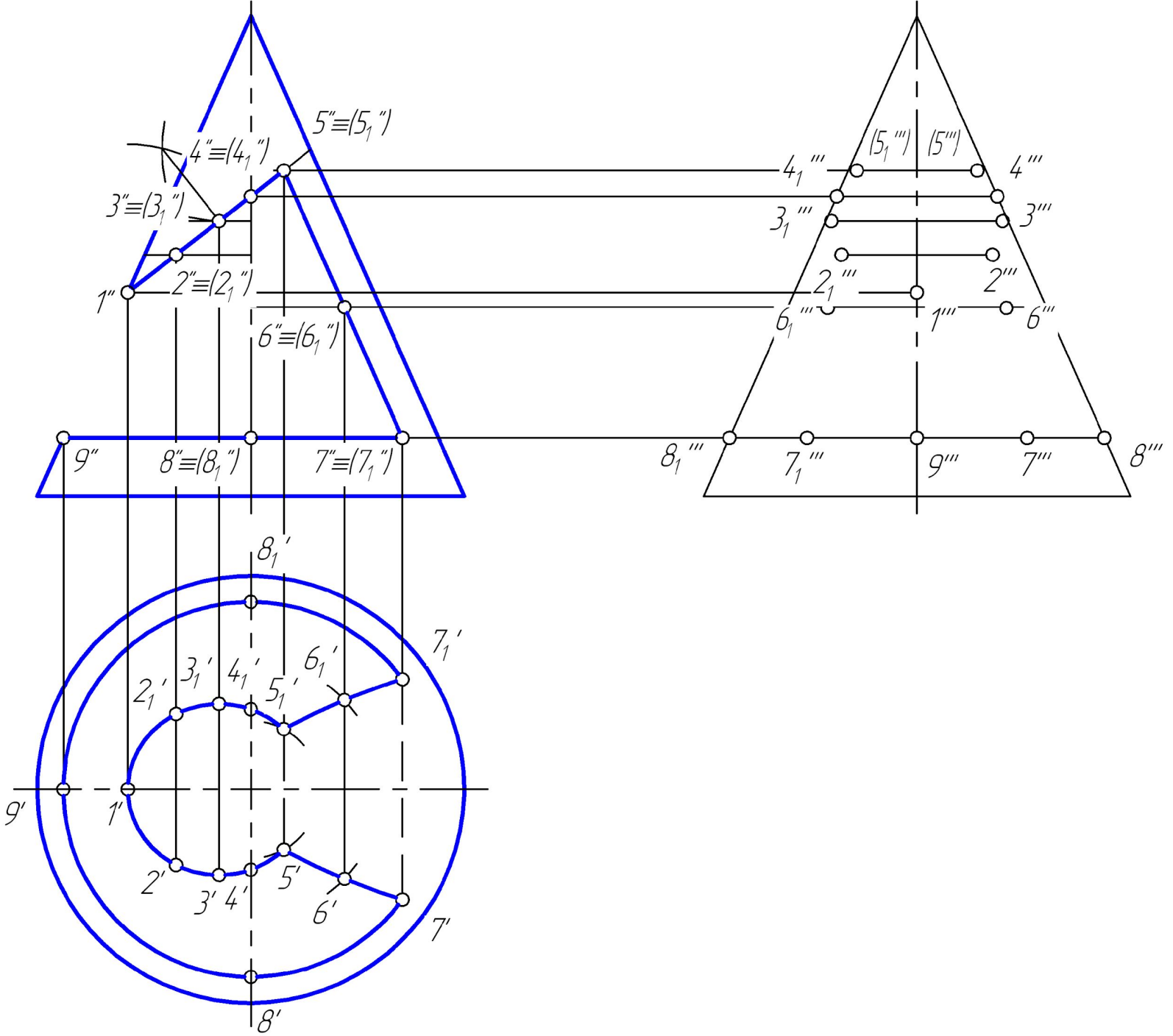


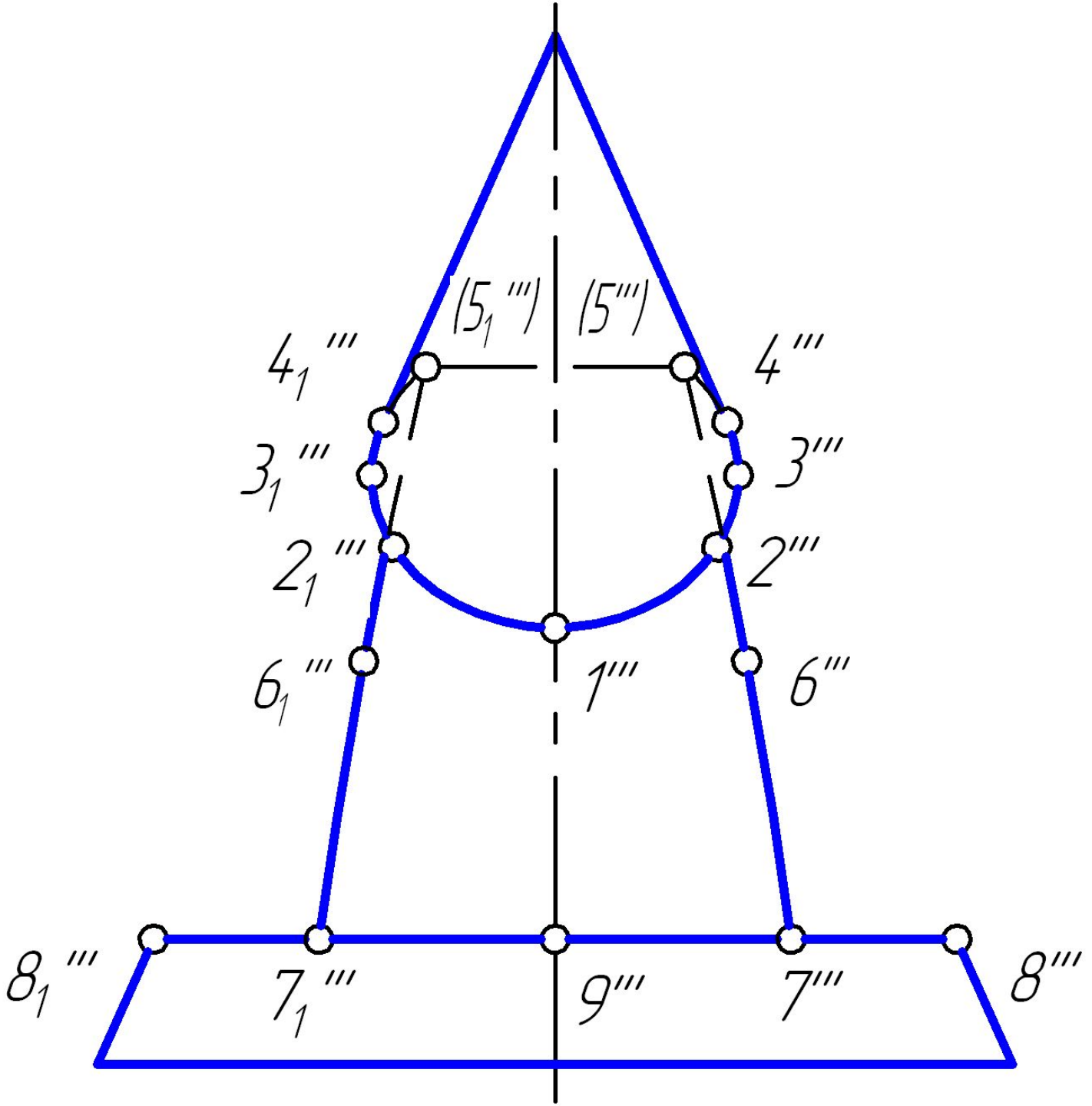


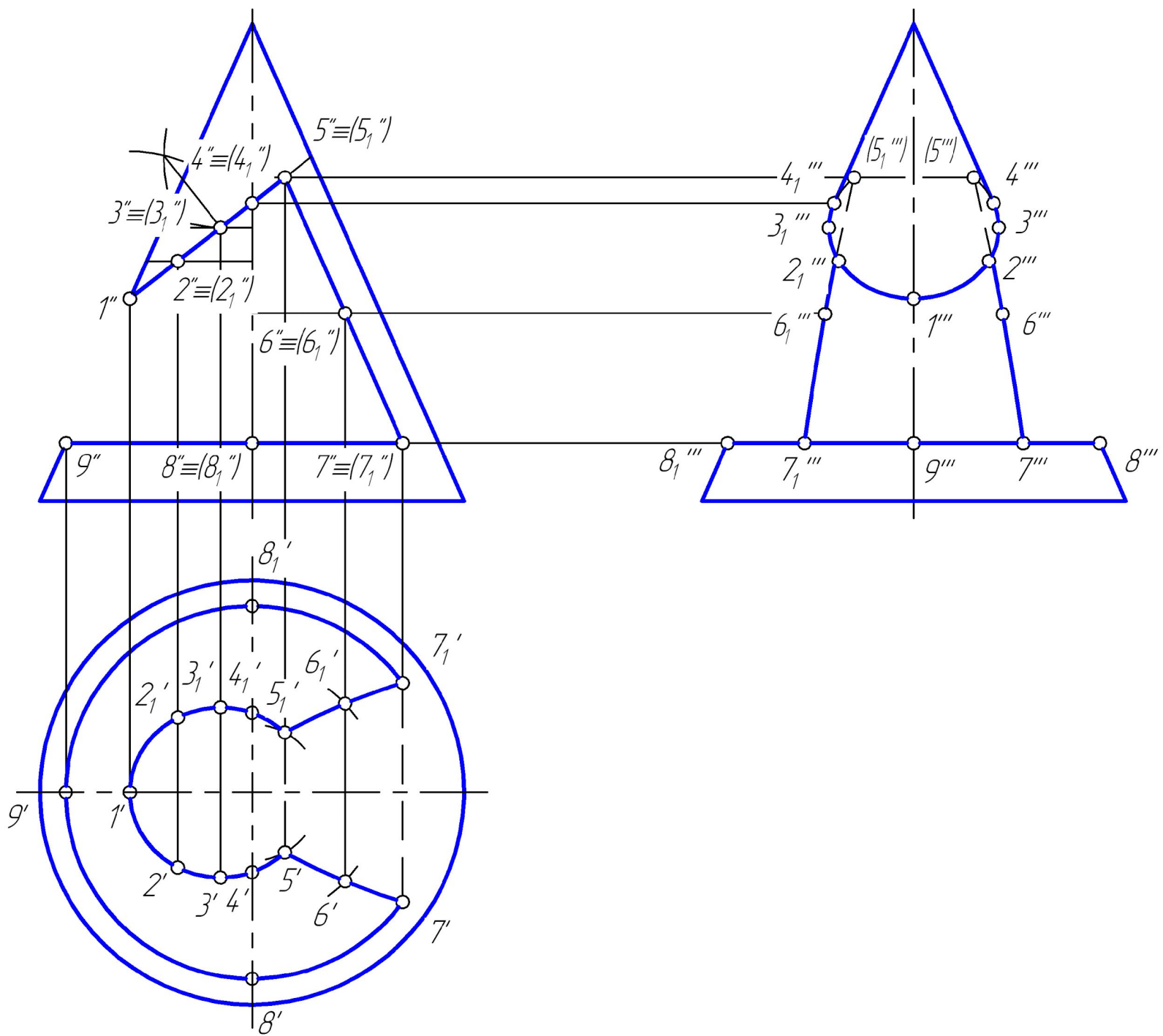




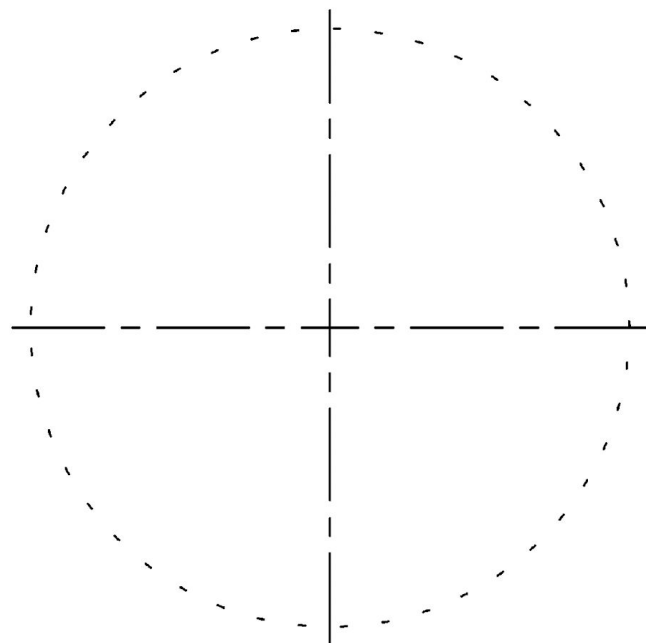
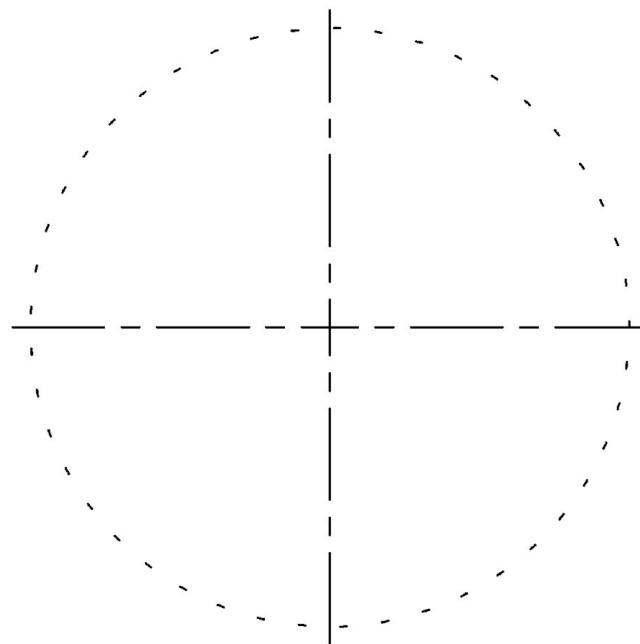
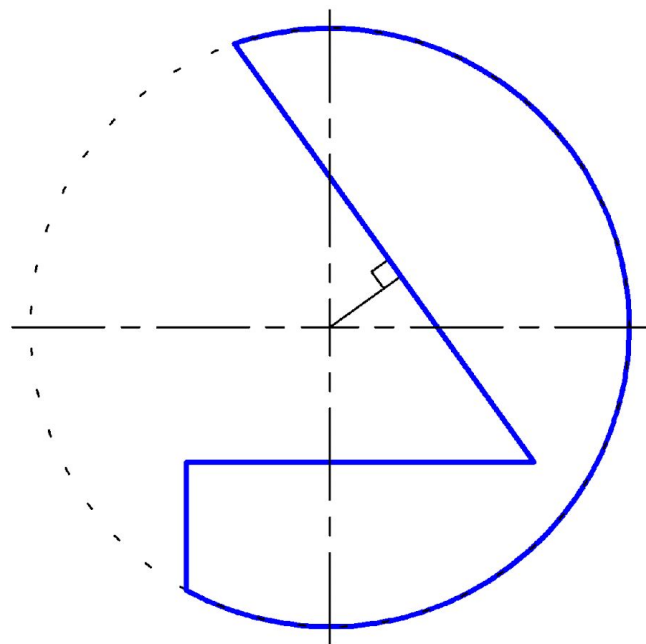


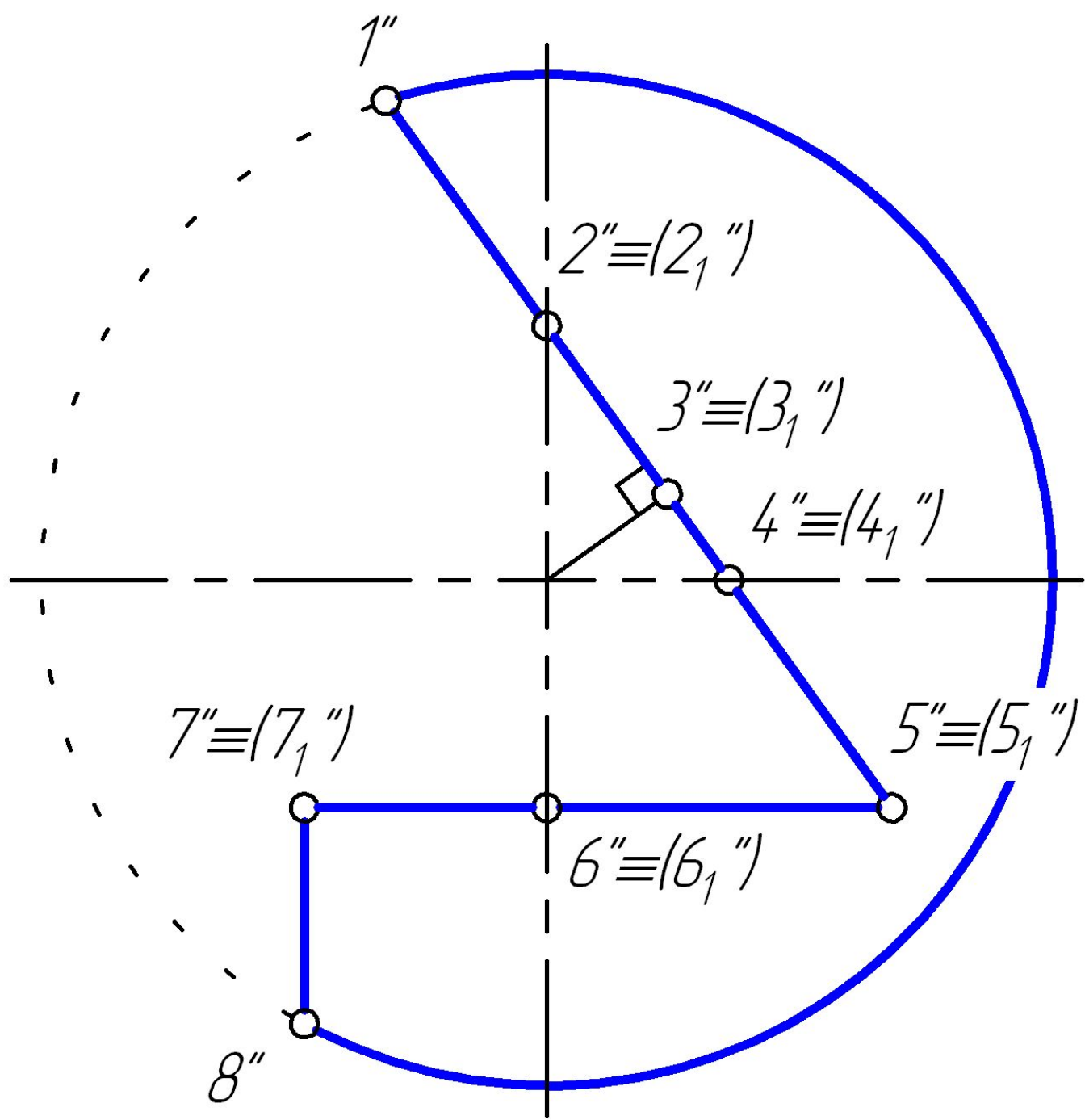




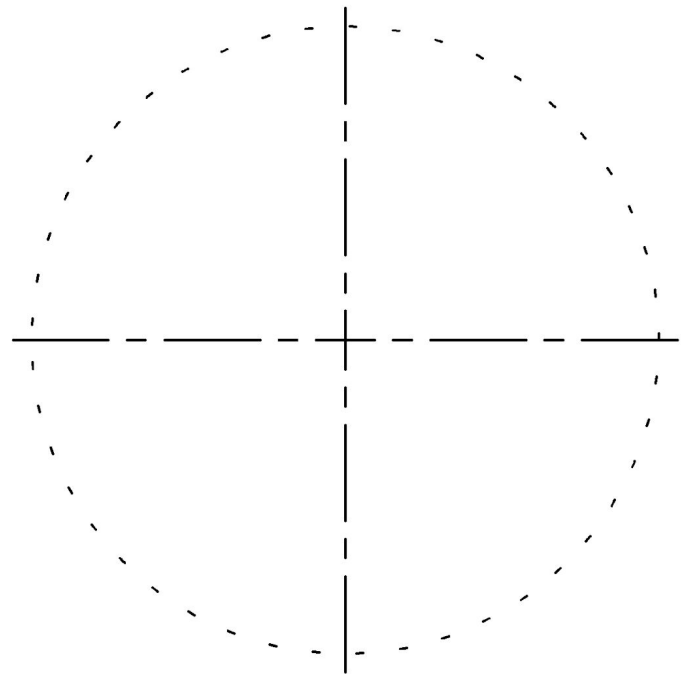
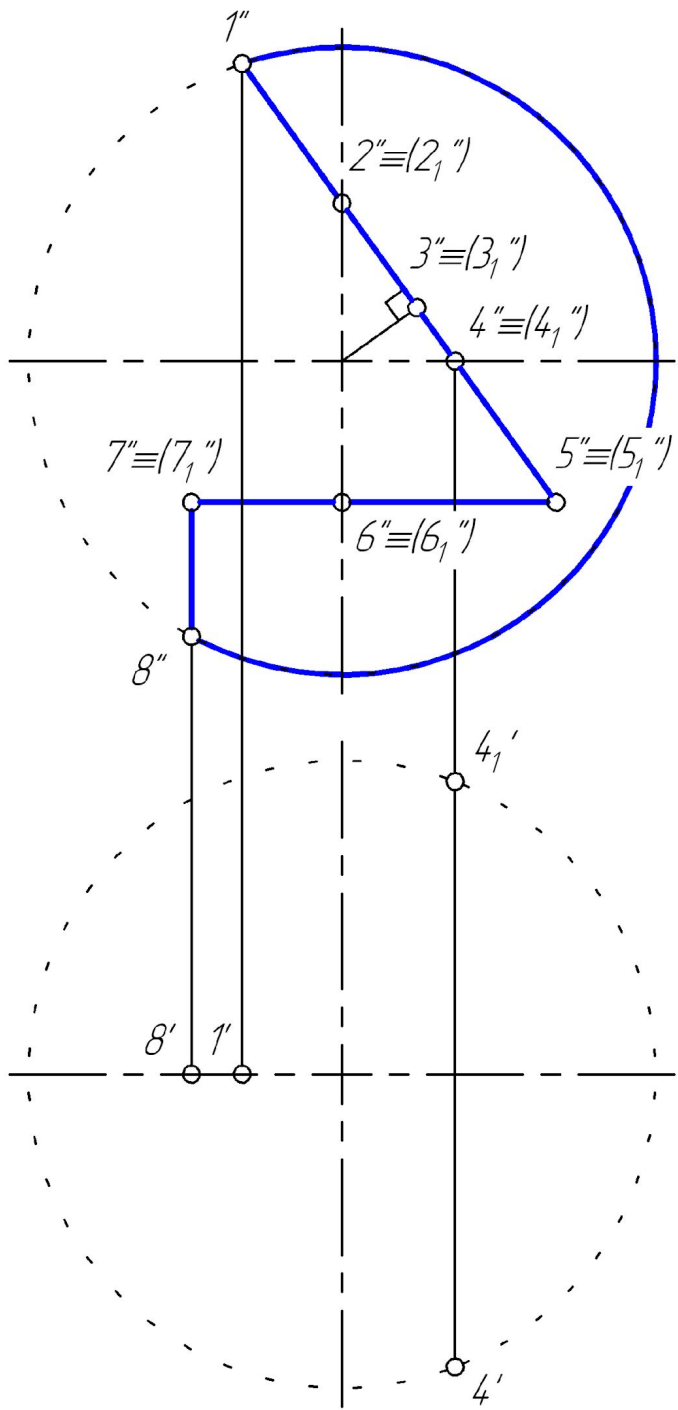


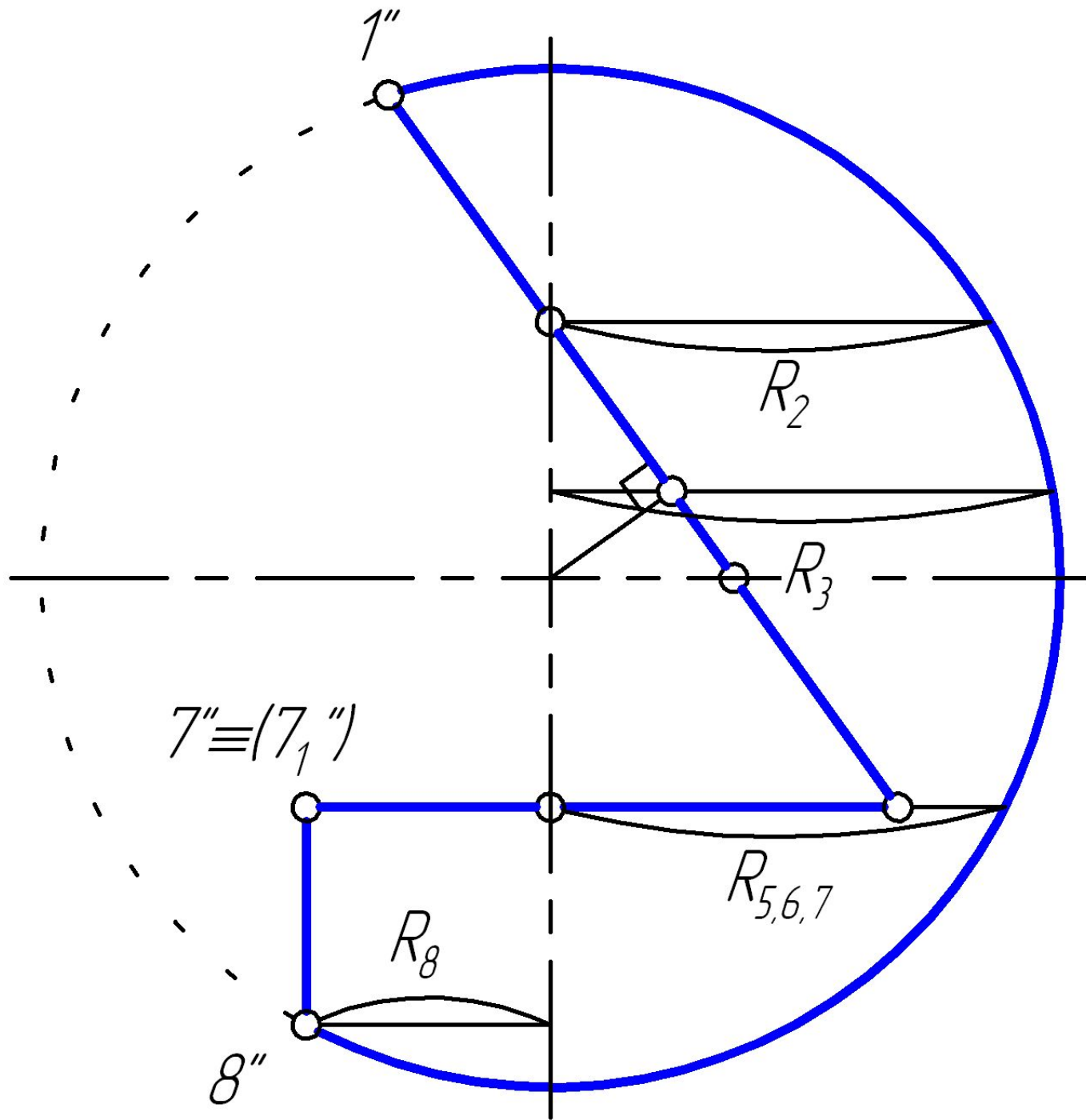
Задача 86. Построить три проекции сферы с вырезом проецирующими плоскостями.

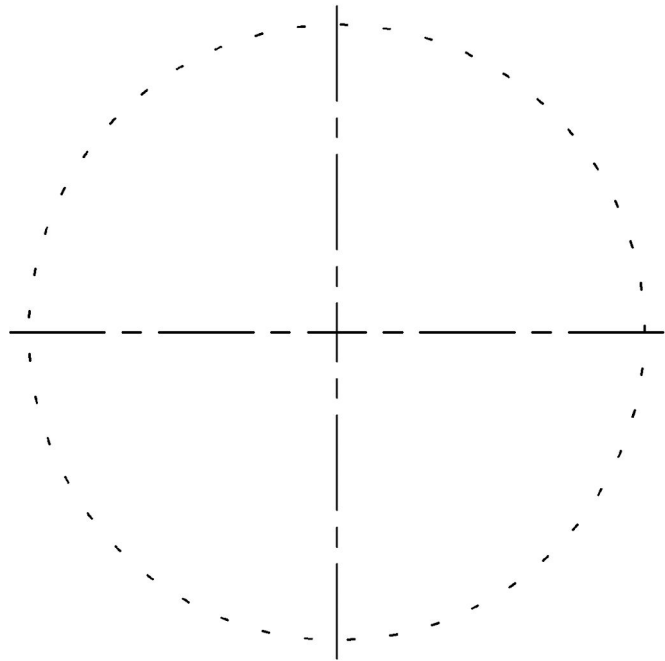
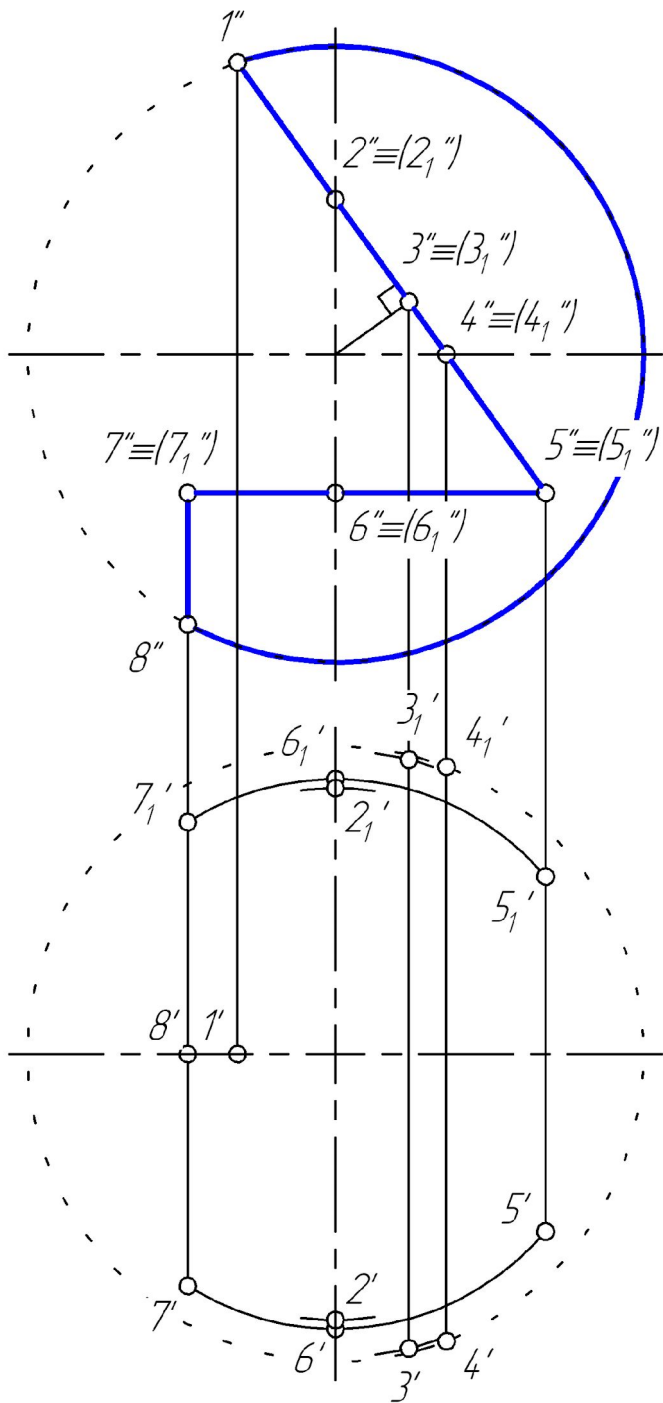


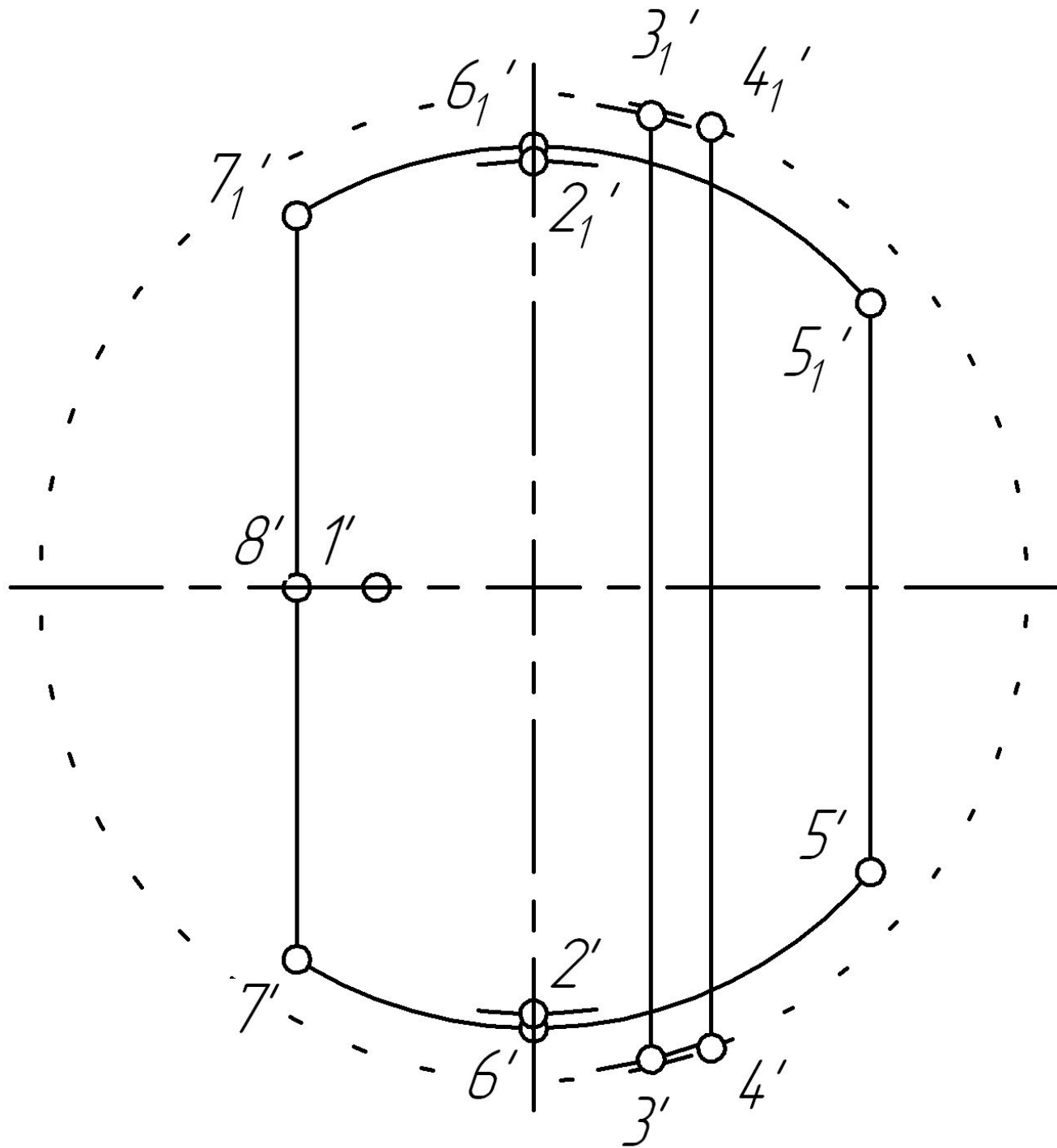


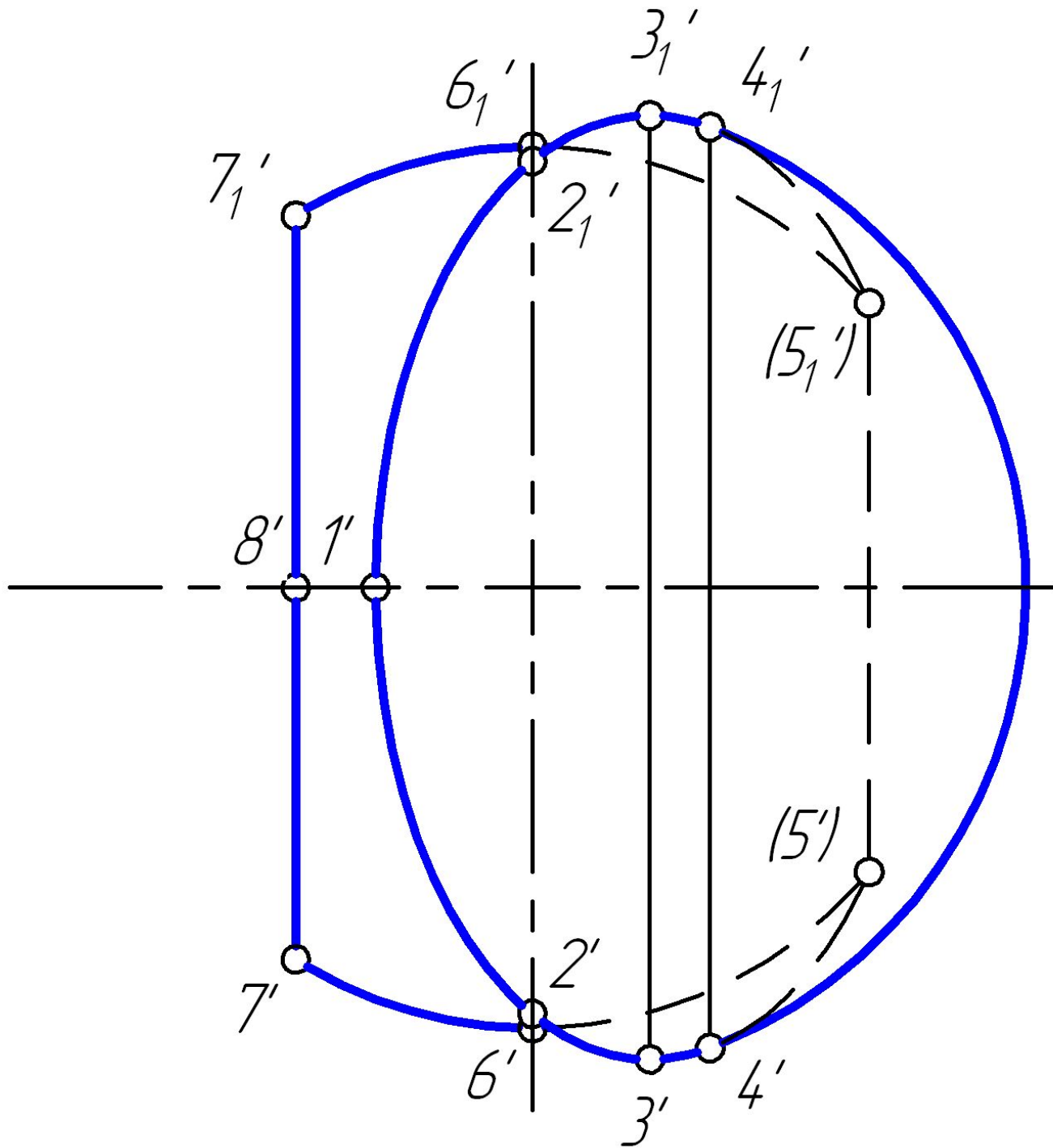


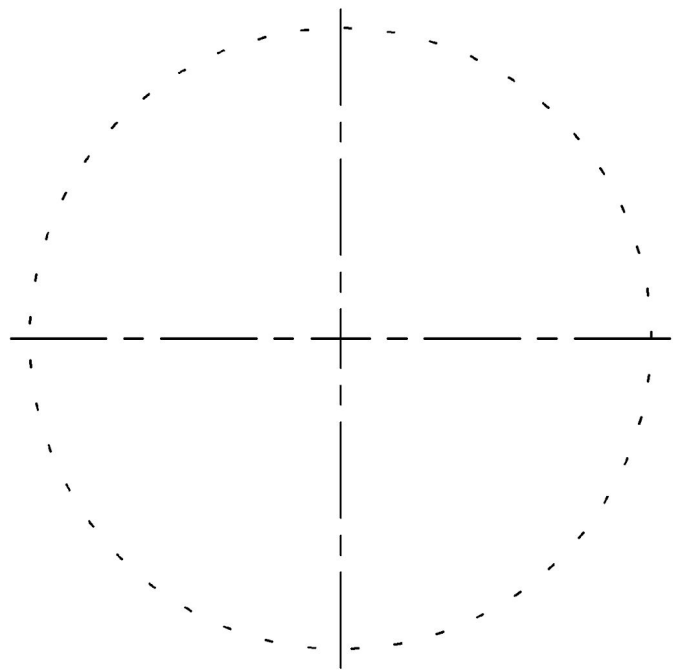
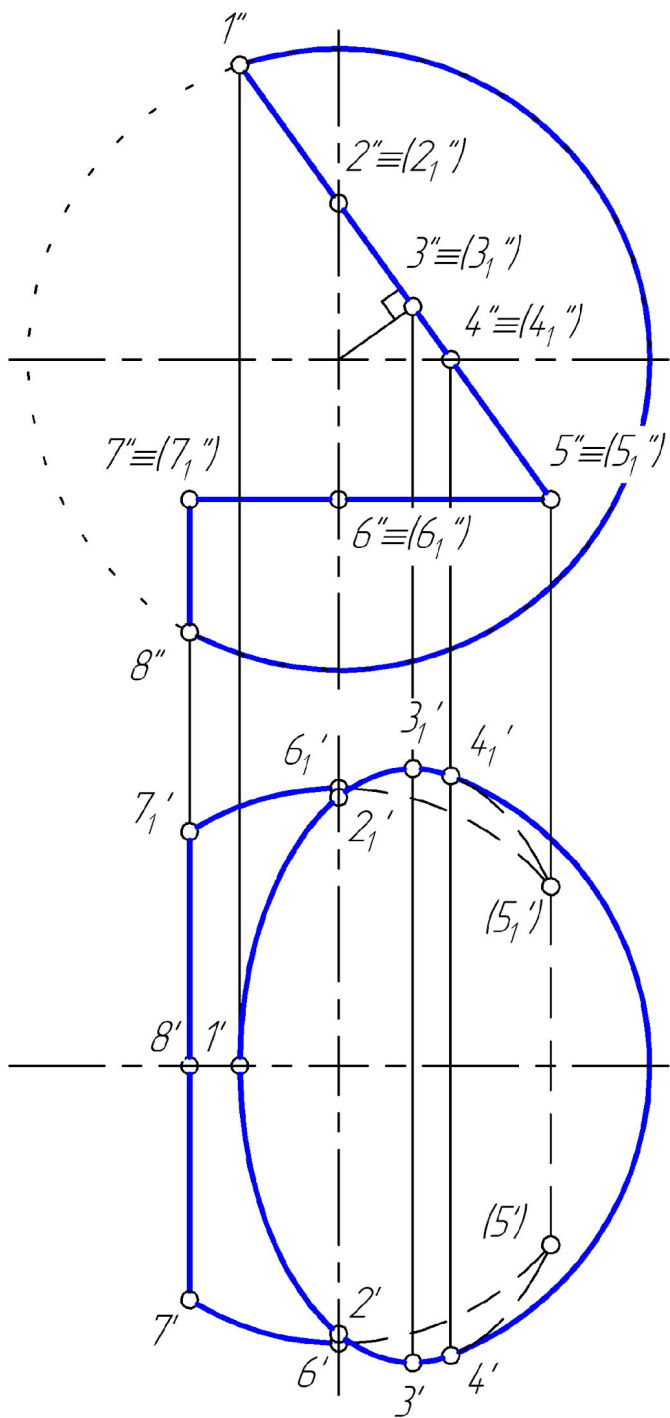


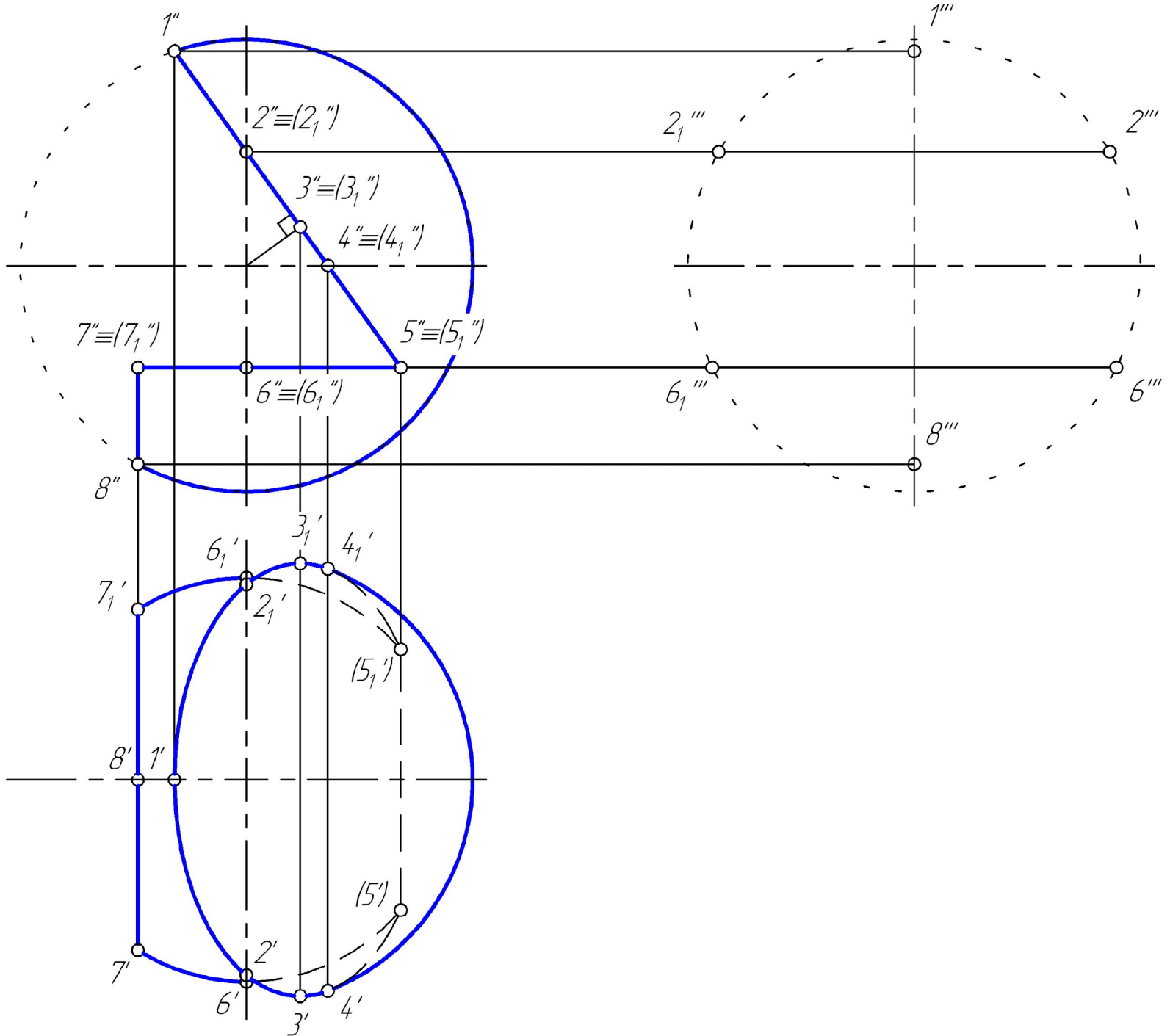




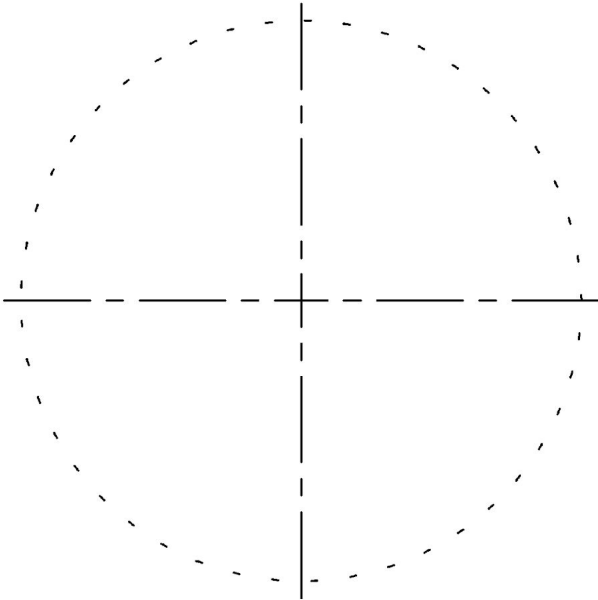
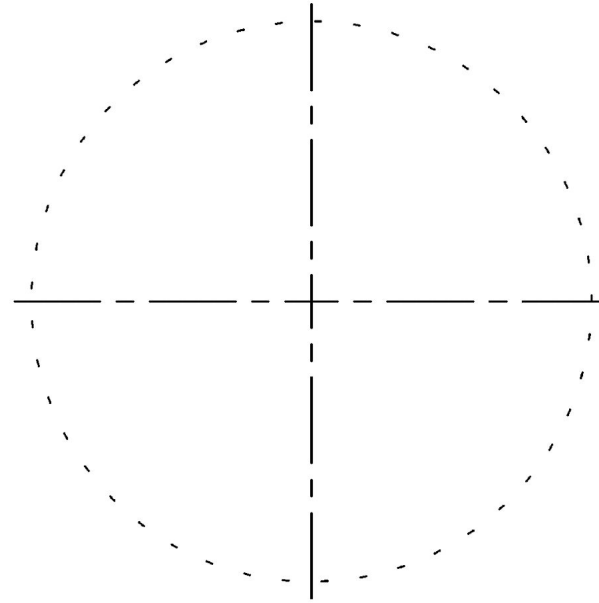
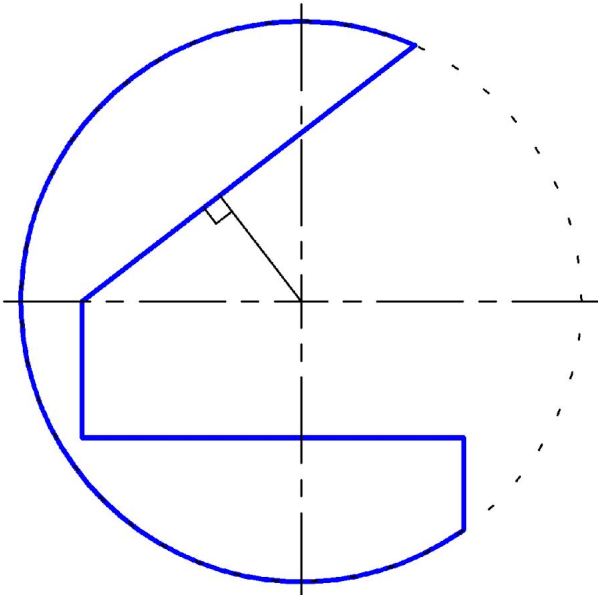




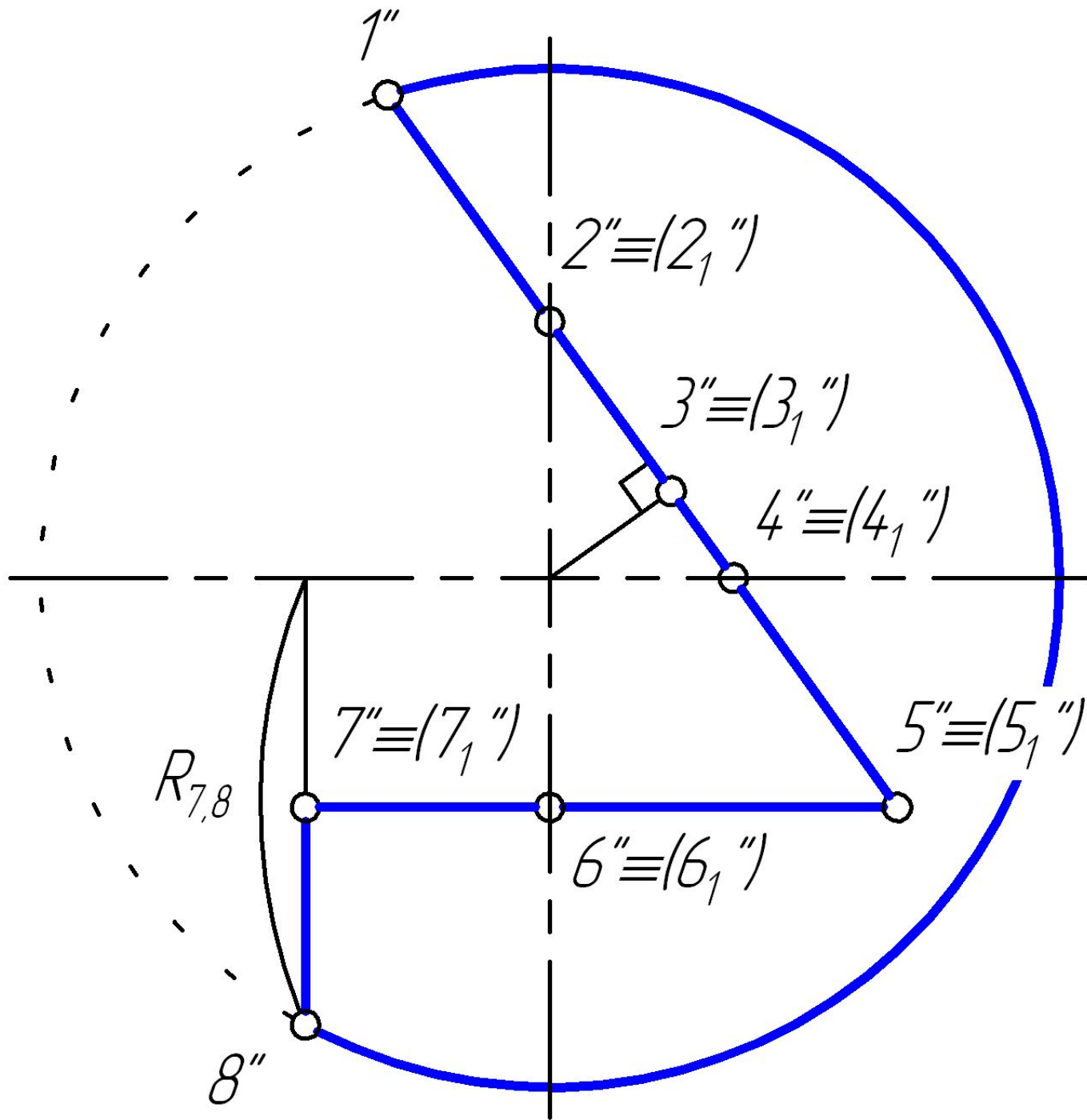


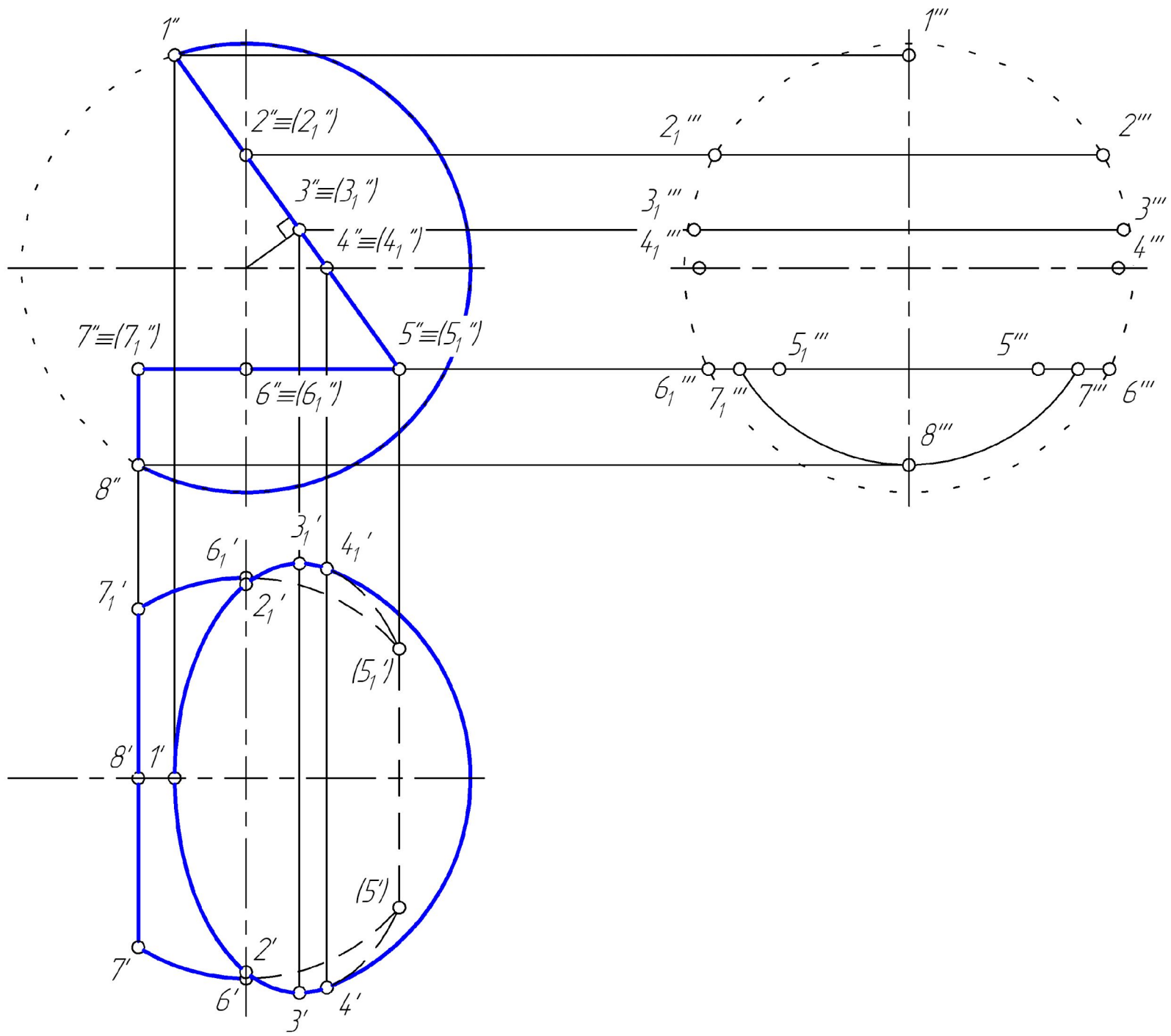


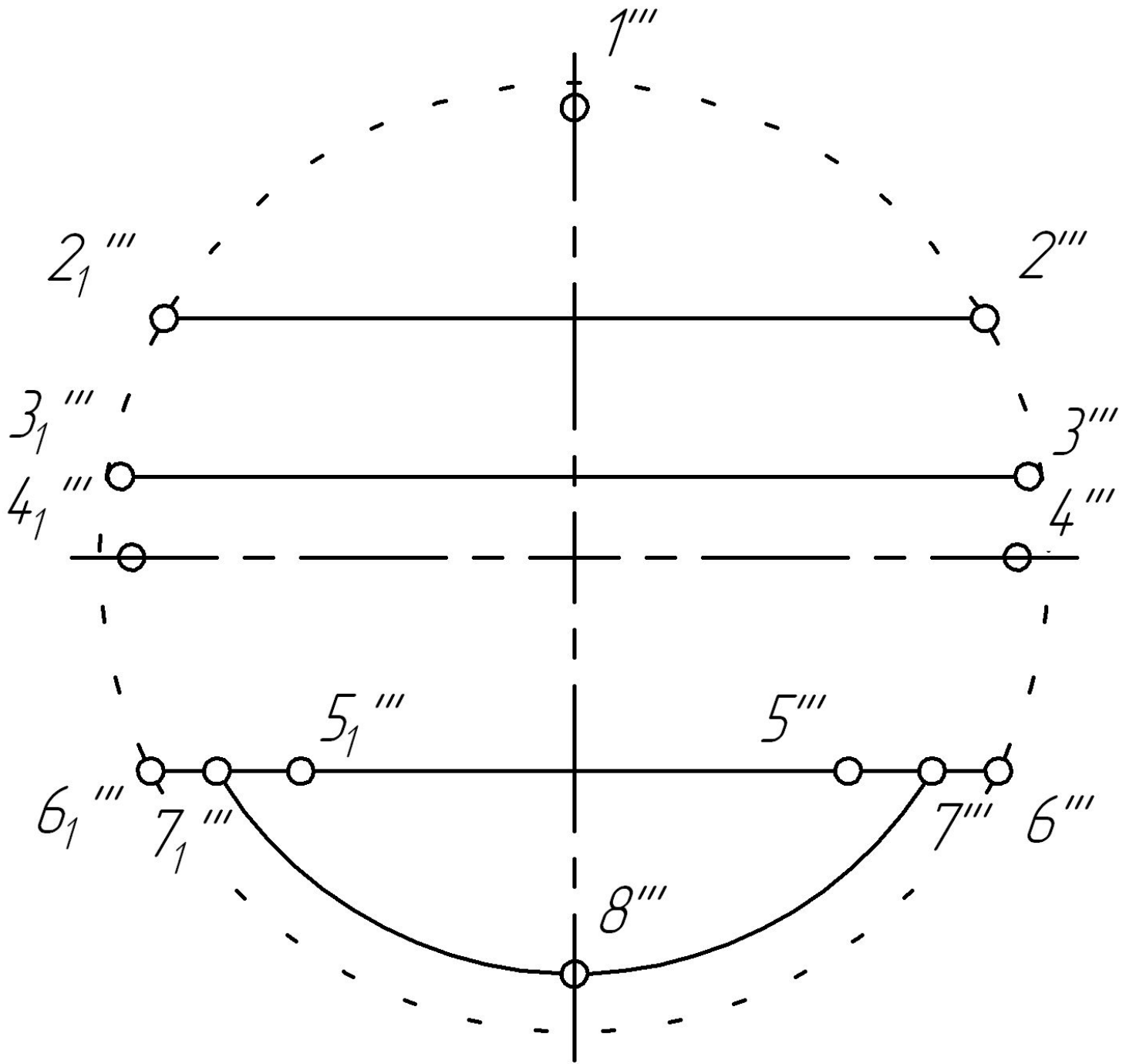
Задача 87. Построить три проекции сферы с вырезом проецирующими плоскостями.

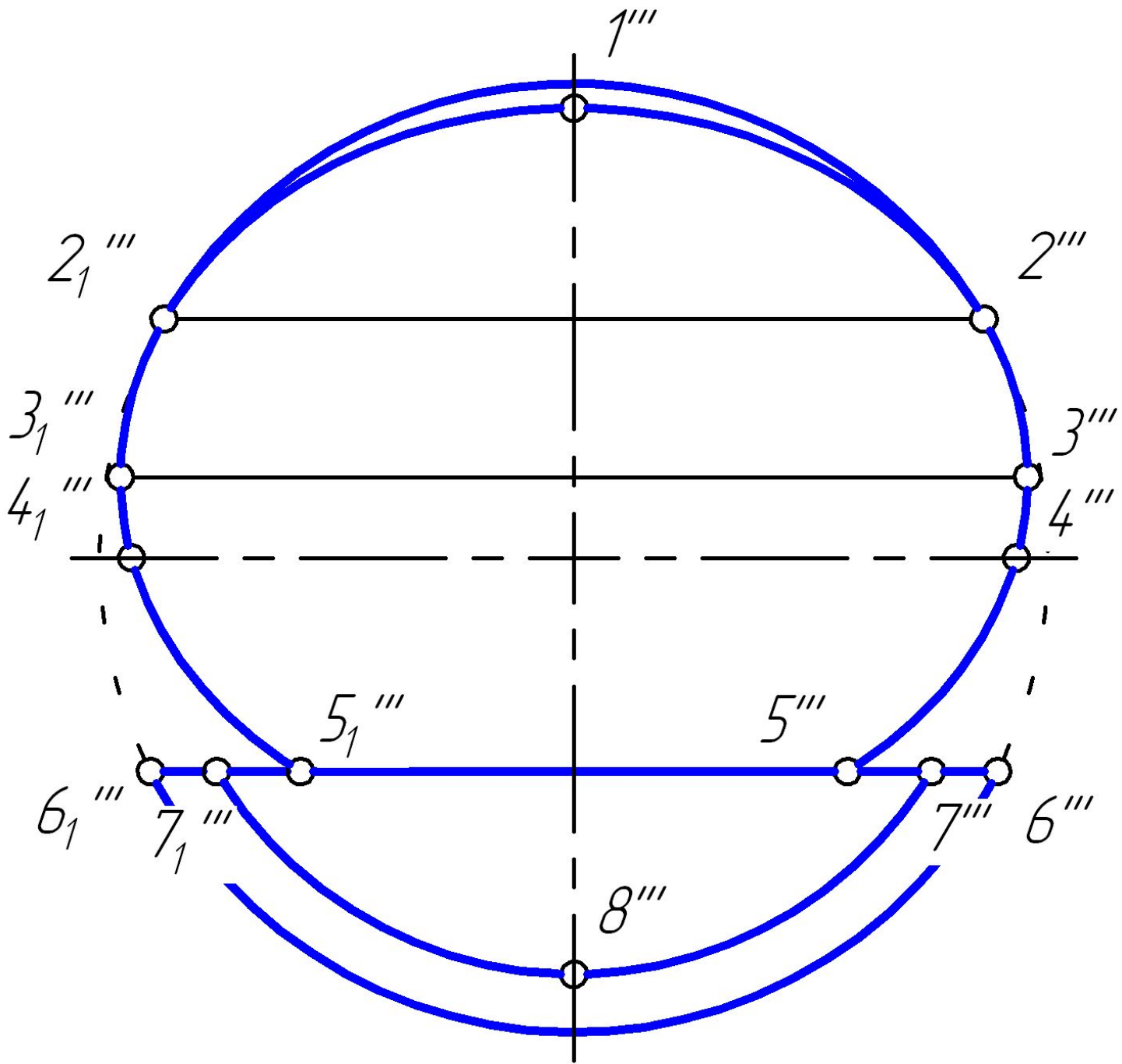


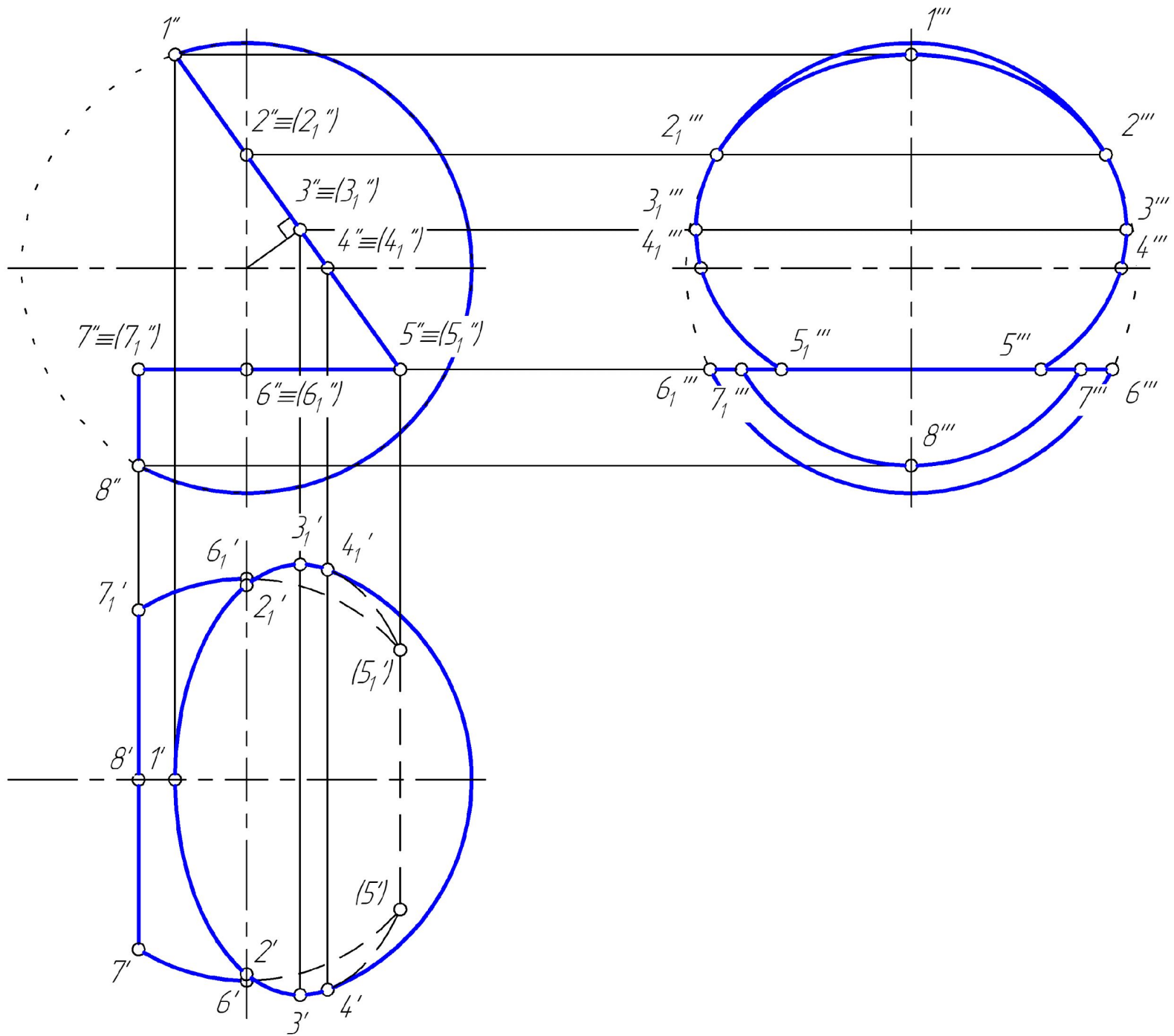












Задача 87. Построить три проекции сферы с вырезом проецирующими плоскостями.

