

Дисциплина:

**Электропитание и
элементы
электромеханики**

Лекция 3

Тема лекции:

**Трёхфазные
полупроводниковые
выпрямители**



Учебные вопросы

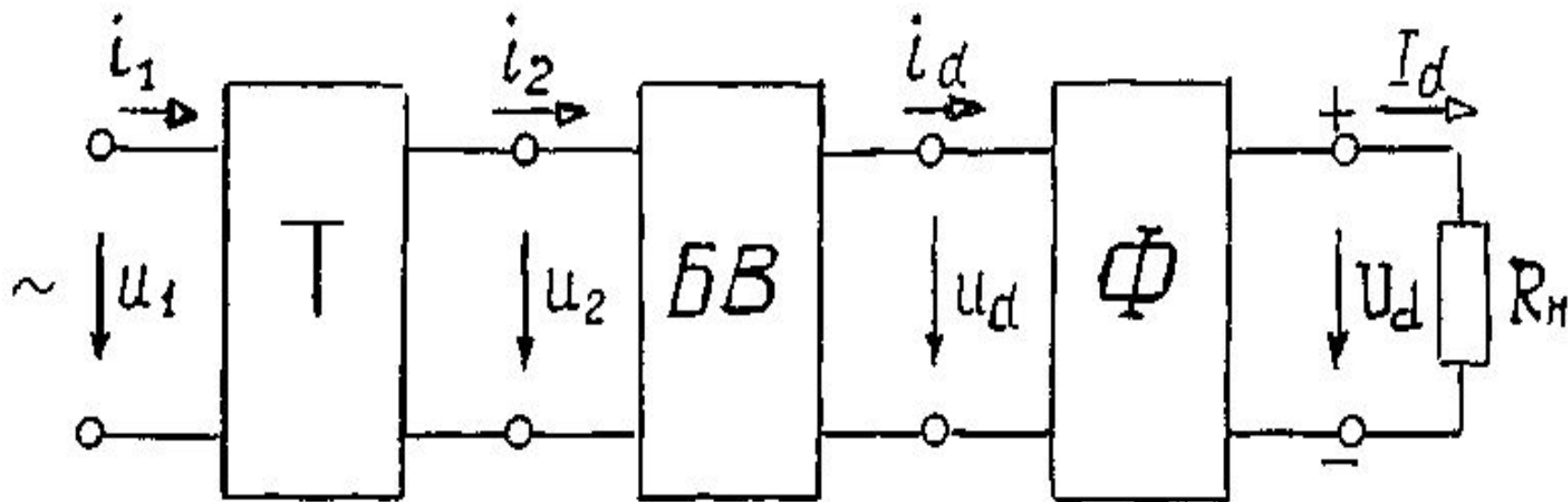
- 1. Электромагнитные процессы в трехфазной однотактной схеме выпрямления (схеме Миткевича).**
- 2. Электромагнитные процессы в трехфазной двухтактной мостовой схеме выпрямления (схеме Ларионова).**
- 3. Электромагнитные процессы в однофазной мостовой схеме выпрямления на тиристорах**
- 4. Сравнительная оценка схем выпрямления**



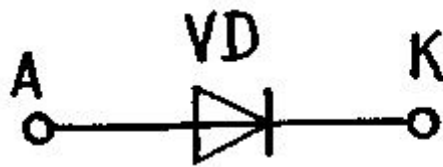
Литература

1. 1. Бушуев В. М., Деминский В. А. Электропитание устройств и систем телекоммуникаций: учеб. пособие для вузов. - М.: Горячая линия - Телеком, 2011. - с. 143 – 169.

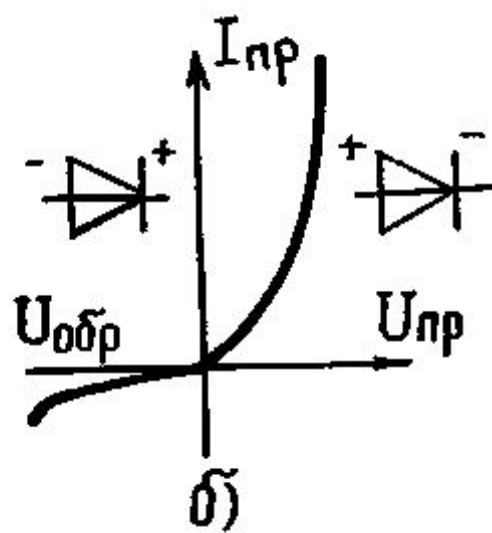
Функциональная схема неуправляемого выпрямителя



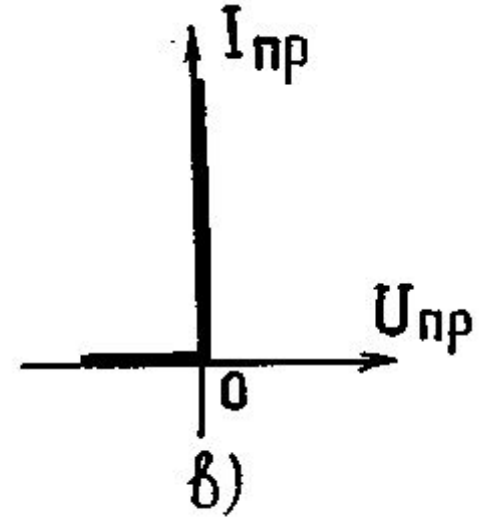
Неуправляемый клапан – полупроводниковый диод



а)

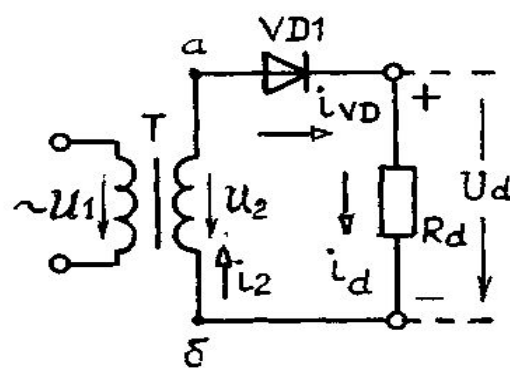
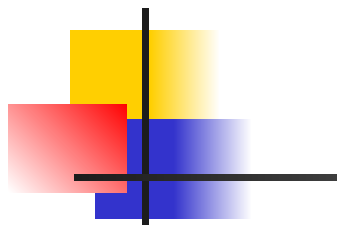


б)

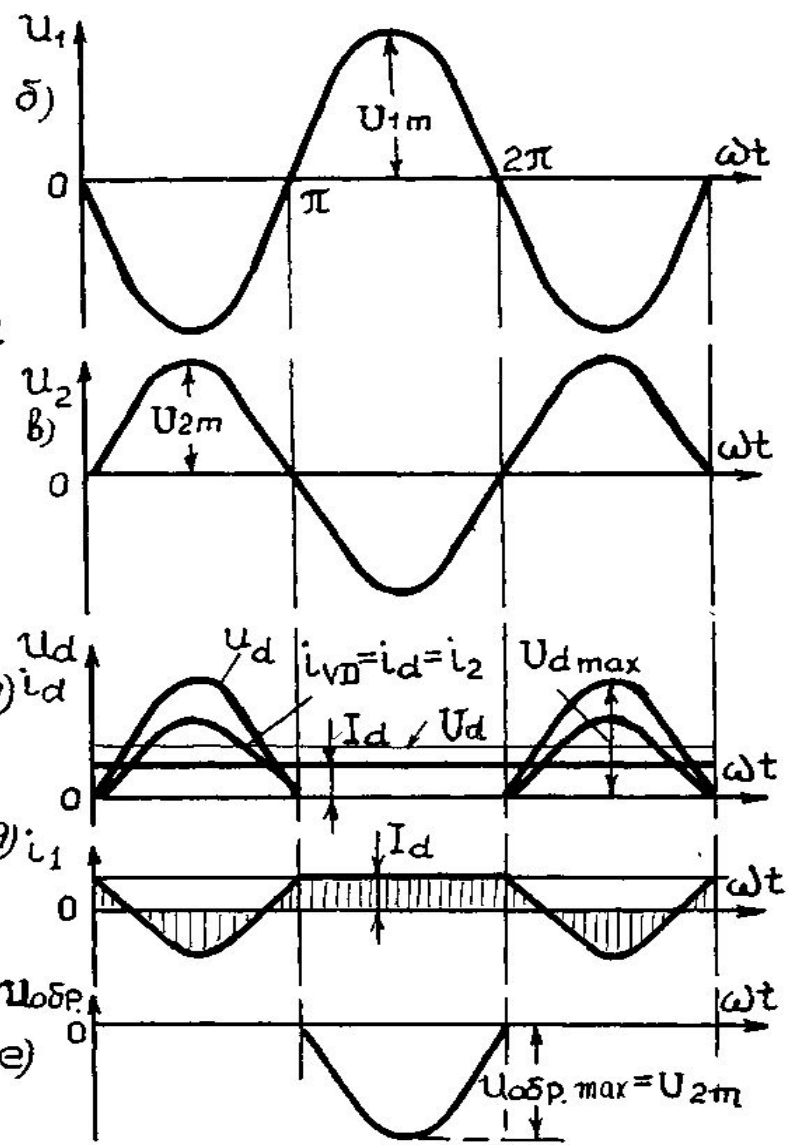


в)

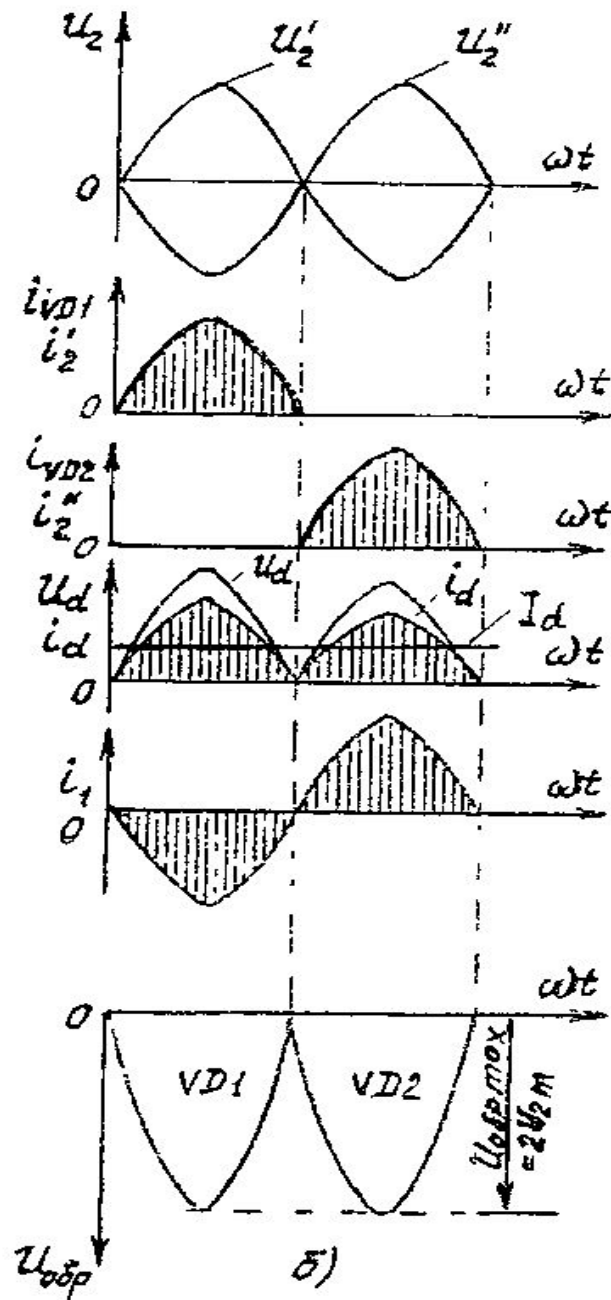
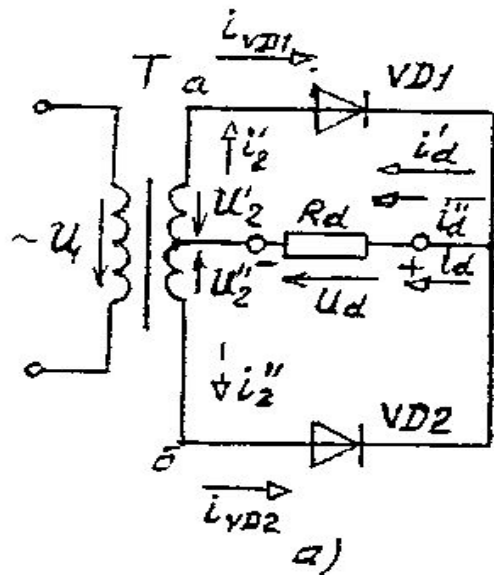
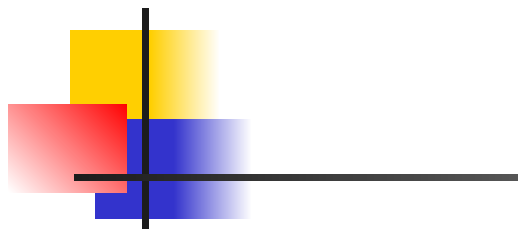
- а - условные графические и буквенные обозначения;
б - реальная ВАХ; в - идеальная ВАХ



a)



**Однофазная
однотактная
однополупериод-
ная
схема выпрямления**



**Двухфазная однопериодная
двухполупериодная
схема выпрямления
(схема со средней
точкой)**

Средневыпрямленное напряжение и показатели качества

$$U_d = 2 \cdot \frac{1}{\pi} \int_0^{\pi} U_{2m} \cdot \sin \omega t \cdot d\omega t = \frac{2}{\pi} U_{2m}.$$

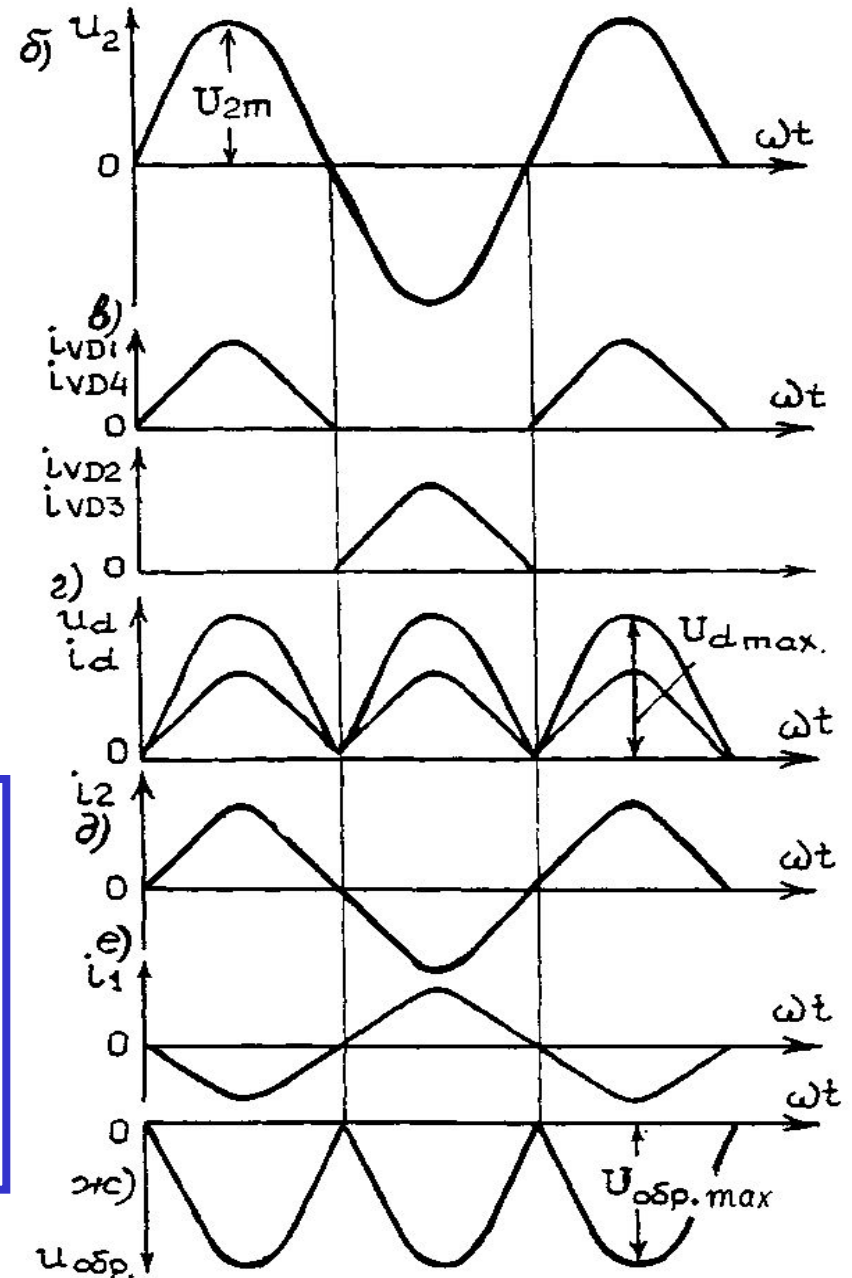
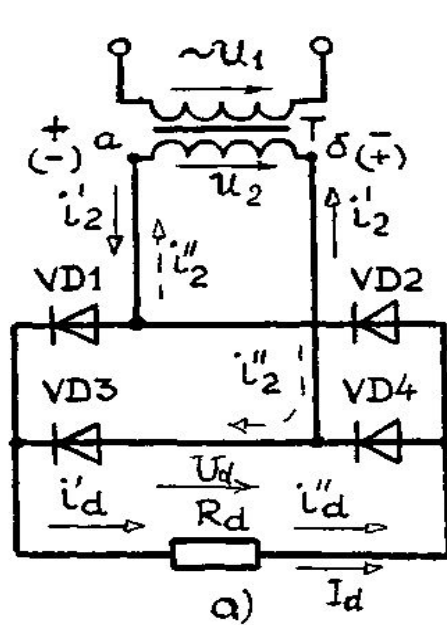
$$K_{cx} = 1,11;$$

$$K_{обр} = 3,14;$$

$$K_{\epsilon} = 0,785;$$

$$K_{n1} = 0,67;$$

**Однофазная
двухтактная
двухполупериодная
мостовая схема
выпрямления**



Средневыпрямленное напряжение и показатели качества

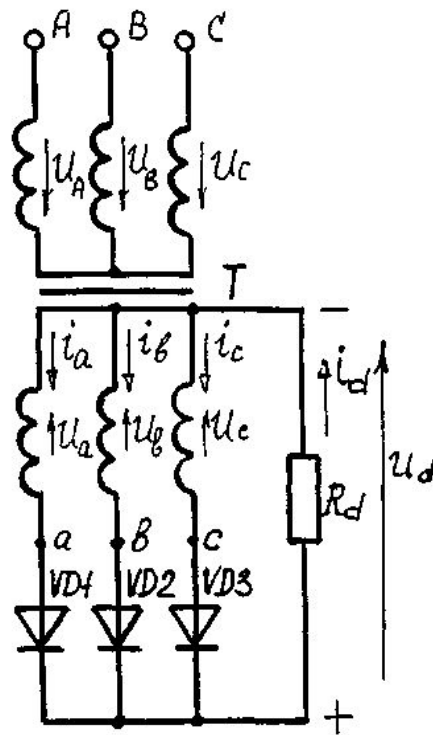
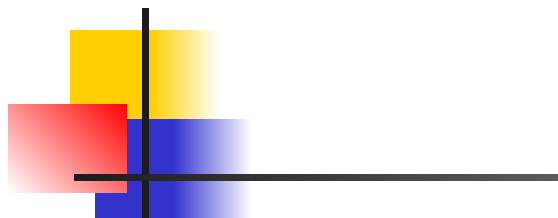
$$U_d = \frac{1}{\pi} \int_0^{\pi} U_{2m} \cdot \sin \omega t \cdot d\omega t = \frac{2U_{2m}}{\pi}.$$

$$K_{cx} = 1,11;$$

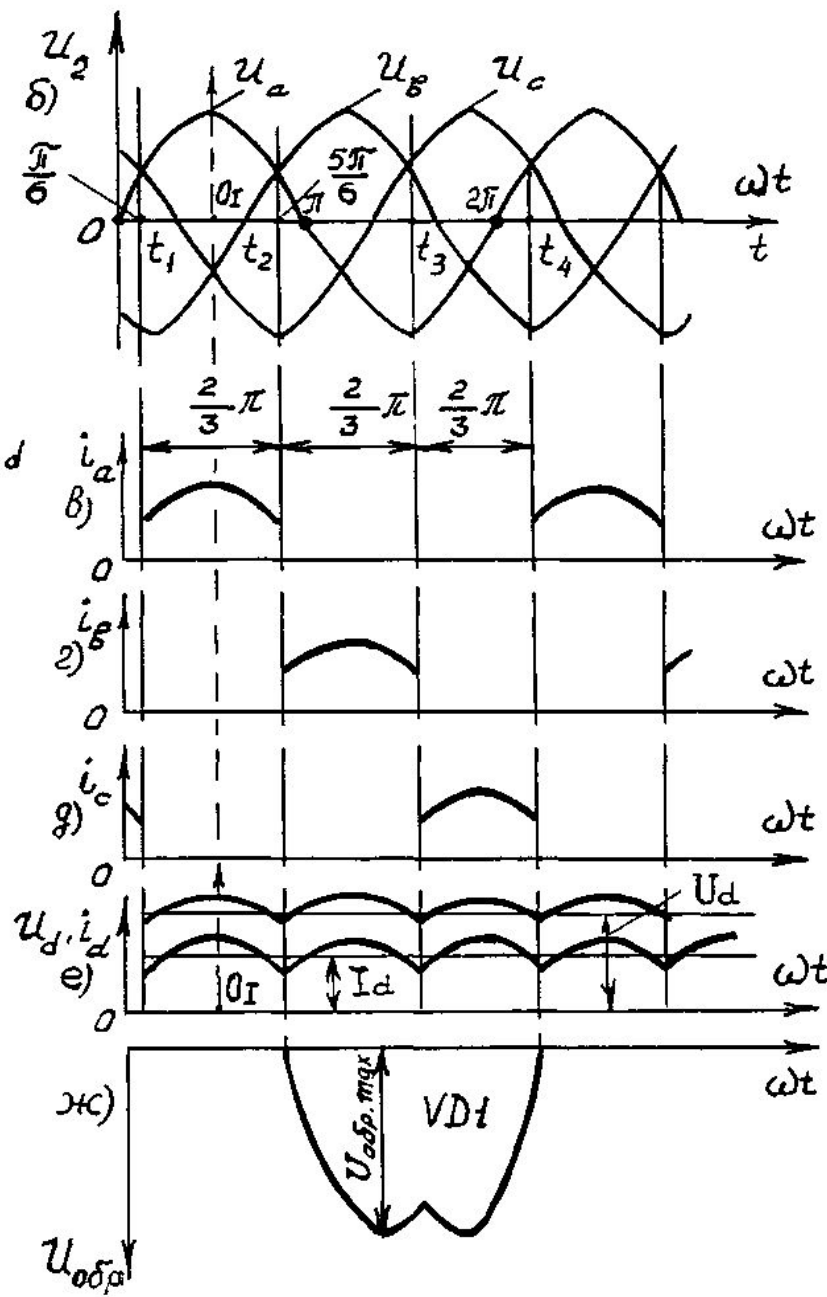
$$K_{обр} = 1,57;$$

$$K_{\nu} = 0,785;$$

$$K_{n1} = 0,67;$$



a)



**Трехфазная
однотактная схема
выпрямления
(Миткевича)**

Средневыпрямленное напряжение и показатели качества

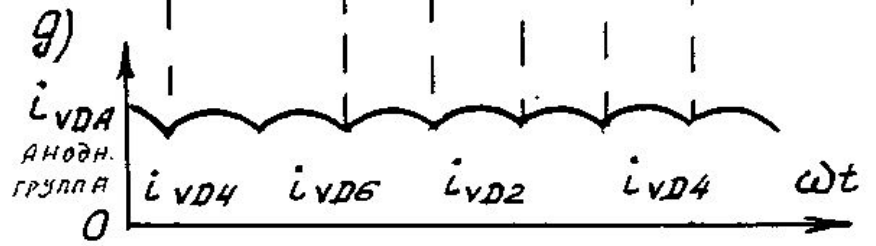
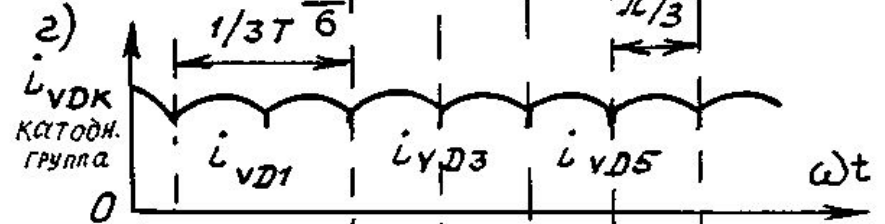
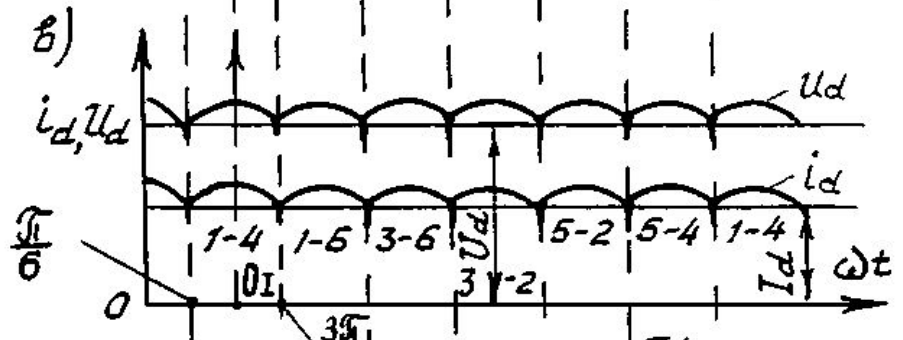
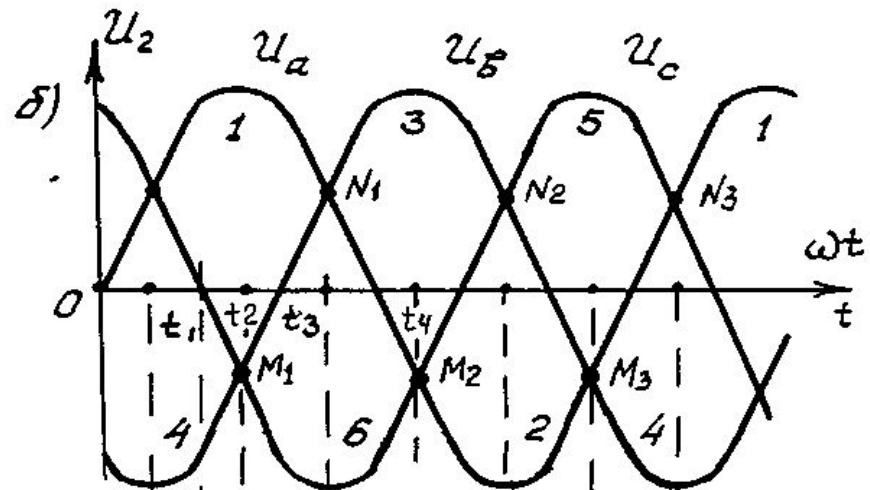
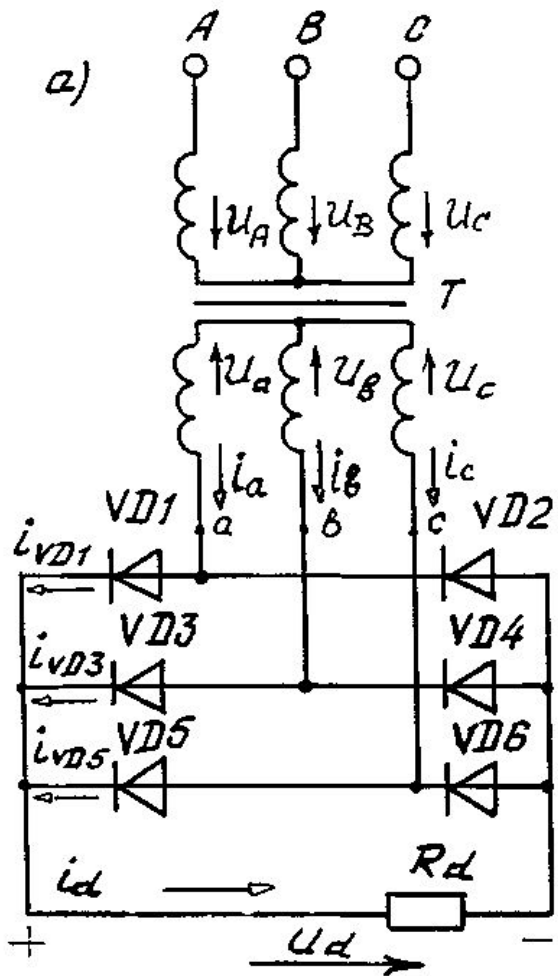
$$U_d = \frac{3}{2\pi} \int_{-\frac{\pi}{3}}^{+\frac{\pi}{3}} U_{2m} \cdot \cos \omega t \cdot d\omega t = \frac{3}{\pi} U_{2m} \cdot \sin \frac{\pi}{3} = 0,83 U_{2m}.$$

$$K_{cx} = 0,855;$$

$$K_{обр} = 2,1;$$

$$K_e = 0,587;$$

$$K_{n1} = 0,25;$$



Трёхфазная двухтактная мостовая схема выпрямления (Ларионова)

Средневыпрямленное напряжение и показатели качества

$$U_d = \frac{6 \cdot 2}{2\pi} \int_0^{6\pi} \sqrt{3}U_{2m} \cdot \cos \omega t \cdot d\omega t = \frac{6\sqrt{3}}{\pi} U_{2m} \cdot \sin \frac{\pi}{6} = 1,65U_{2m}.$$

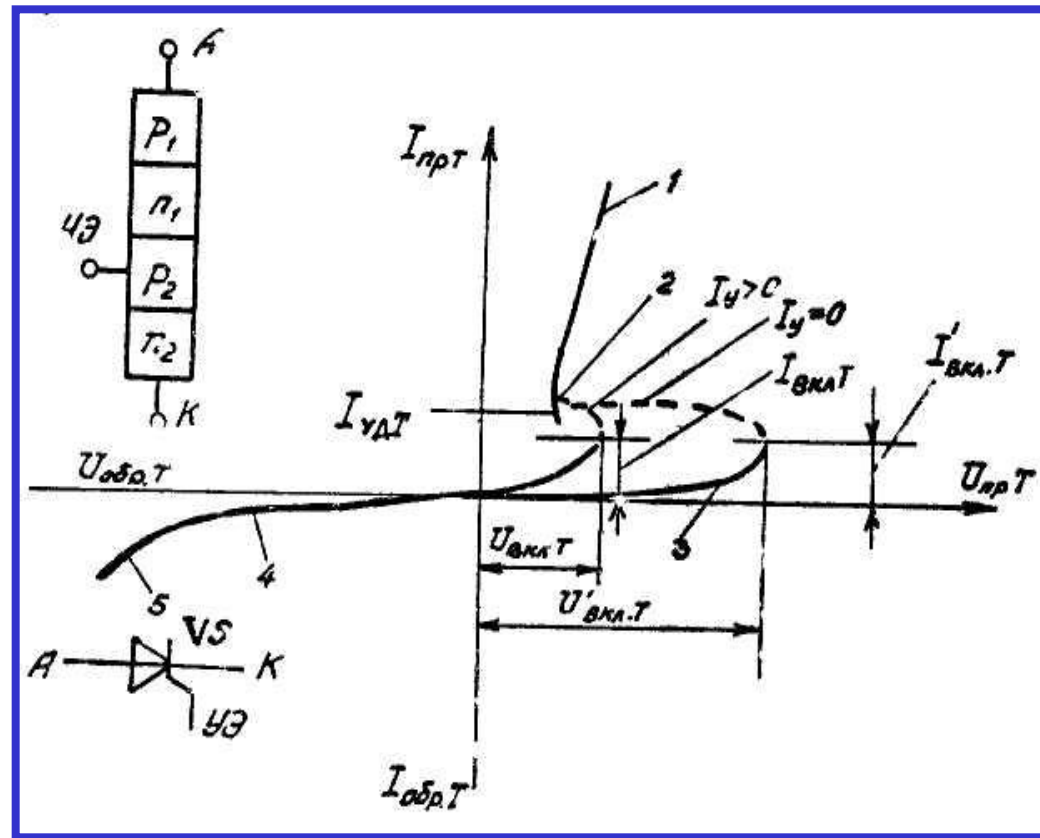
$$K_{cx} = 0,43;$$

$$K_{обр} = 1,05;$$

$$K_{\epsilon} = 0,587;$$

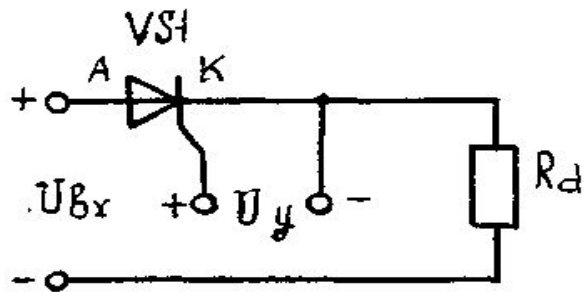
$$K_{n1} = 0,057;$$

Управляемый вентиль – полупроводниковый тиристор

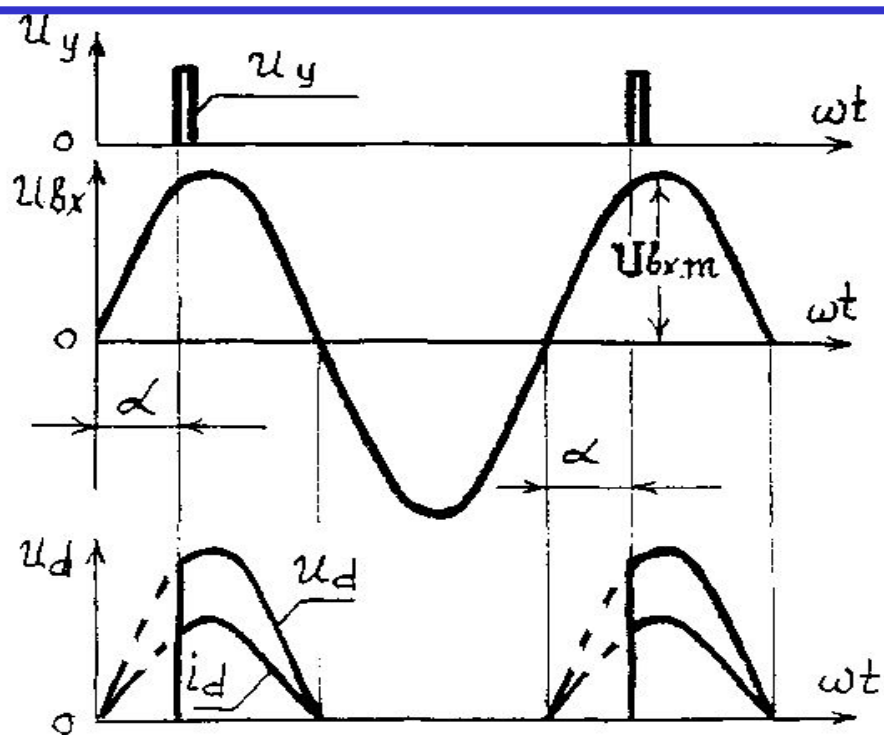


Условное обозначение и ВАХ тиристора

Управляемый однополупериодный тиристорный выпрямитель



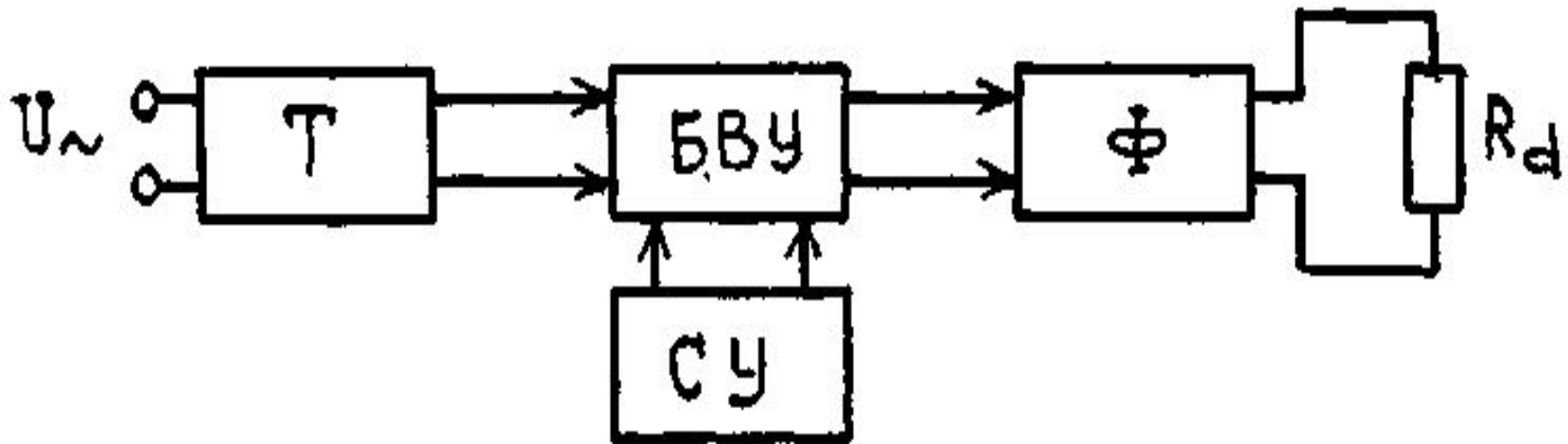
a)



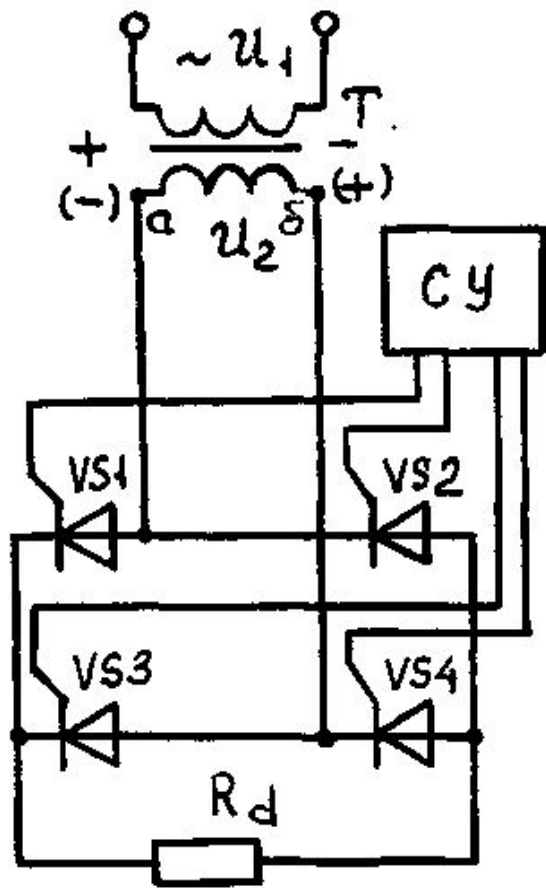
б)

Схема и диаграмма напряжений на её
элементах

Структурная схема управляемого тиристорного выпрямителя

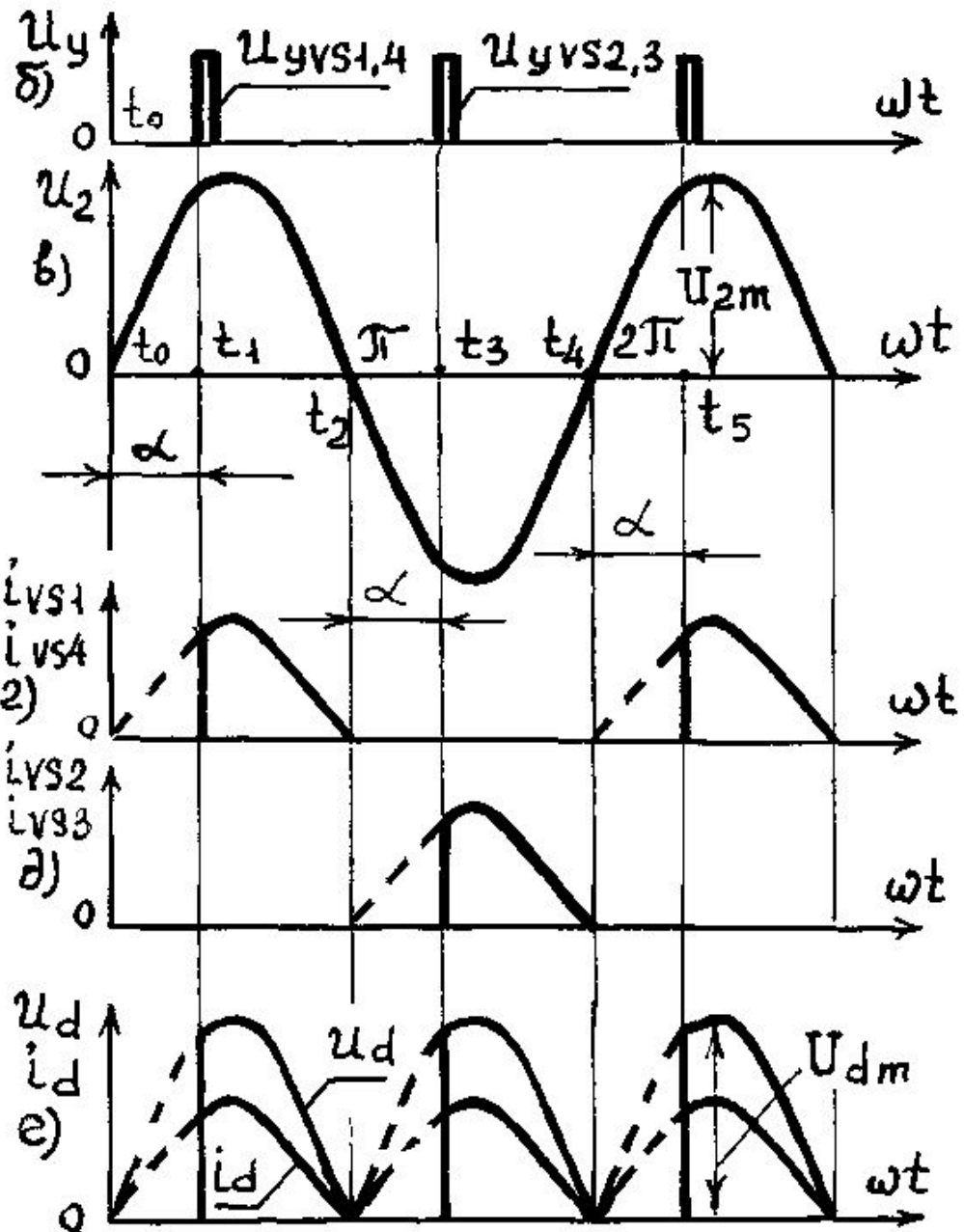


БВУ – блок вентилей управляемый;
СУ – схема управления
тиристорами



а)

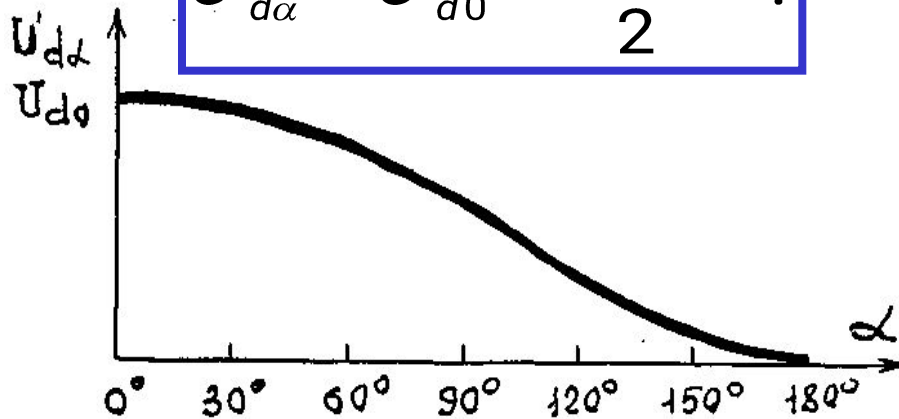
**Однофазный мостовой
тиристорный
выпрямитель**



Средневыпрямленное напряжение и характеристики мостового тиристорного выпрямителя

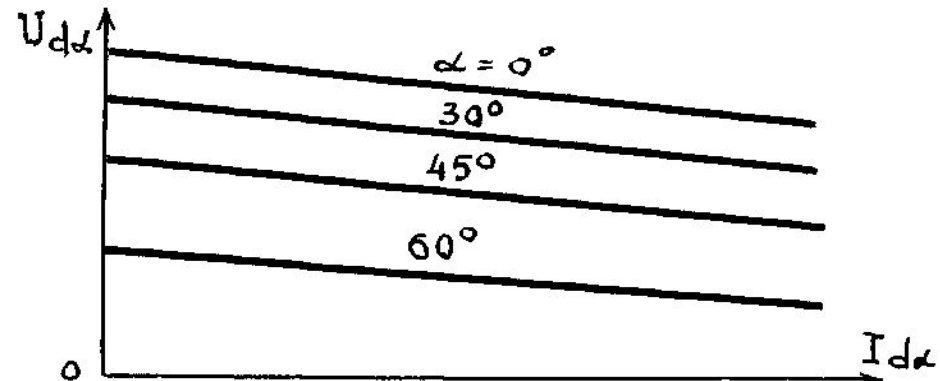
$$U_{d\alpha} = \frac{1}{\pi} \int_{\alpha}^{\pi} U_{2m} \cdot \sin \omega t \cdot d\omega t = \frac{U_{2m}}{\pi} (1 + \cos \alpha),$$

$$U_{d\alpha} = U_{d0} \frac{1 + \cos \alpha}{2}.$$



Регулировочная характеристика

$$U_d = f(I_d)$$



Внешняя характеристика