

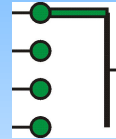


**Мультиплексоры и демультимплексоры.
Аналоговые переключатели.
Multiplexers and Demultiplexers.**

Мультиплексор

Multiplexer
Data Selector
Switch

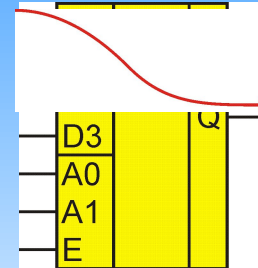
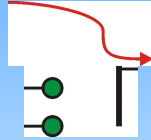
Переключатель



Нужен цифровой аналог

Мультиплексор

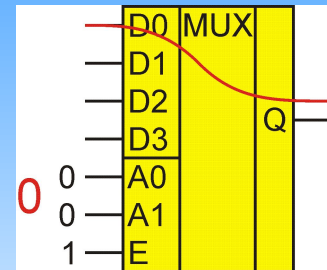
Multiplexer
Data Selector
Switch



Inputs							Out
E	A1	A0	D3	D2	D1	D0	Q
0	X	X	X	X	X	X	const
1	0	0	X	X	X	D0	D0
1	0	1	X	X	D1	X	D1
1	1	0	X	D2	X	X	D2
1	1	1	D3	X	1	X	D3

Мультиплексор

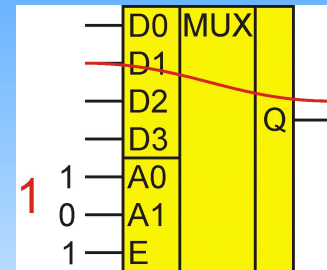
Multiplexer
Data Selector
Switch



Inputs							Out
E	A1	A0	D3	D2	D1	D0	Q
0	X	X	X	X	X	X	const
1	0	0	X	X	X	D0	D0
1	0	1	X	X	D1	X	D1
1	1	0	X	D2	X	X	D2
1	1	1	D3	X	1	X	D3

Мультиплексор

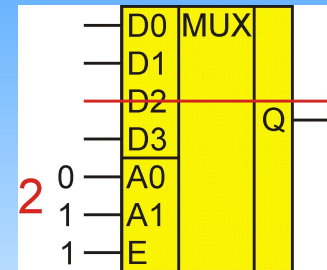
Multiplexer
Data Selector
Switch



Inputs							Out
E	A1	A0	D3	D2	D1	D0	Q
0	X	X	X	X	X	X	const
1	0	0	X	X	X	D0	D0
1	0	1	X	X	D1	X	D1
1	1	0	X	D2	X	X	D2
1	1	1	D3	X	1	X	D3

Мультиплексор

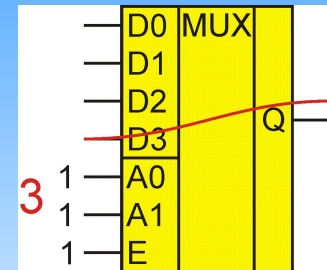
Multiplexer
Data Selector
Switch



Inputs							Out
E	A1	A0	D3	D2	D1	D0	Q
0	X	X	X	X	X	X	const
1	0	0	X	X	X	D0	D0
1	0	1	X	X	D1	X	D1
1	1	0	X	D2	X	X	D2
1	1	1	D3	X	1	X	D3

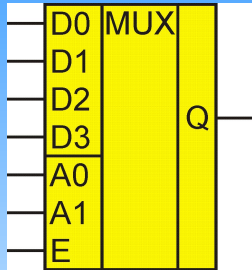
Мультиплексор

Multiplexer
Data Selector
Switch



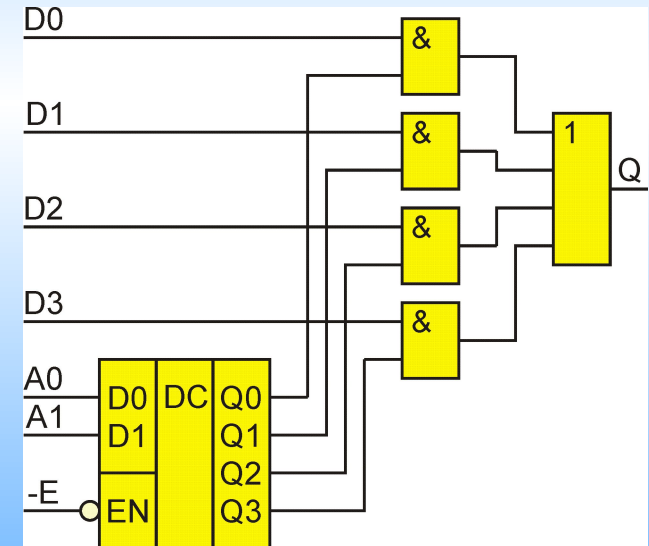
Inputs							Out
E	A1	A0	D3	D2	D1	D0	Q
0	X	X	X	X	X	X	const
1	0	0	X	X	X	D0	D0
1	0	1	X	X	D1	X	D1
1	1	0	X	D2	X	X	D2
1	1	1	D3	X	1	X	D3

Мультиплексор

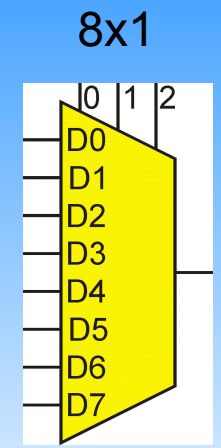
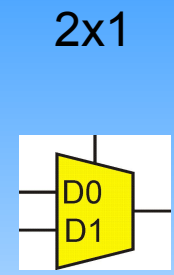
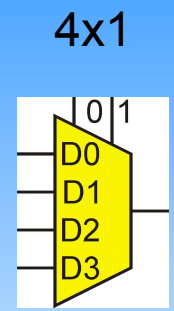
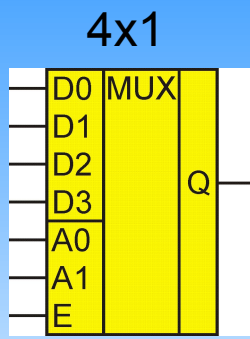


$$Q = \bar{E} \times \bar{A1} \times \bar{A0} \times D0 + \bar{E} \times \bar{A1} \times A0 \times D1 + \bar{E} \times A1 \times \bar{A0} \times D2 + \bar{E} \times A1 \times A0 \times D3$$

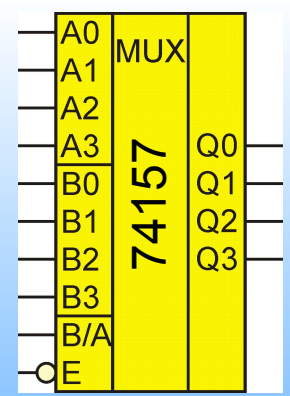
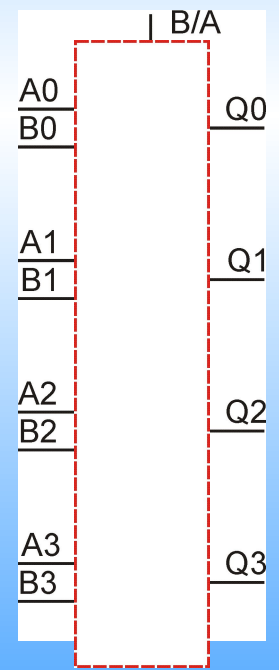
Inputs							Out
-E	A1	A0	D3	D2	D1	D0	Q
1	X	X	X	X	X	X	const
0	0	0	X	X	X	D0	D0
0	0	1	X	X	D1	X	D1
0	1	0	X	D2	X	X	D2
0	1	1	D3	X	1	X	D3



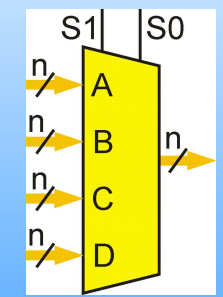
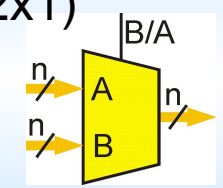
Мультиплексор



4(2x1)



n(2x1)

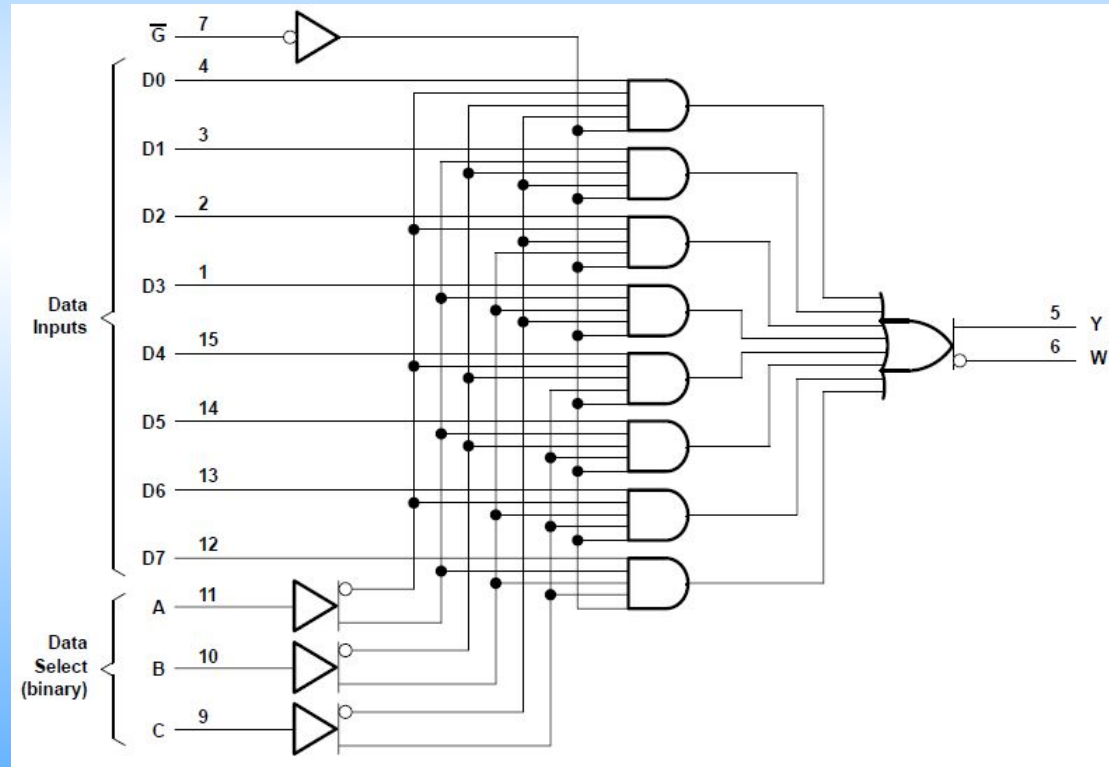
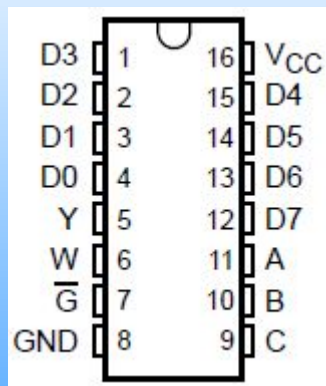
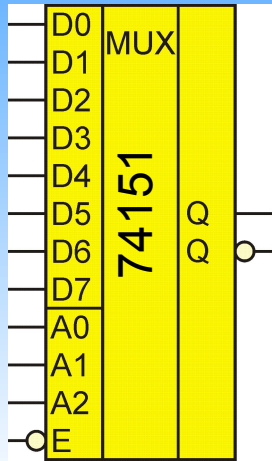


n(4x1)

Мультиплексор

Пример: 74AC151

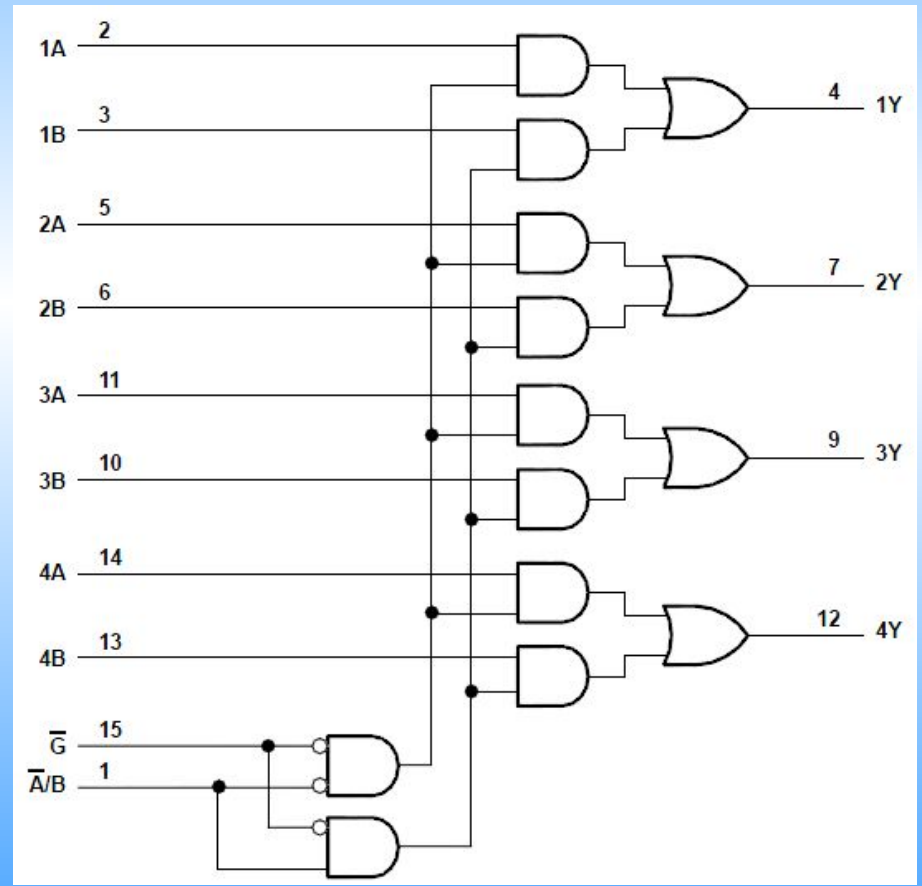
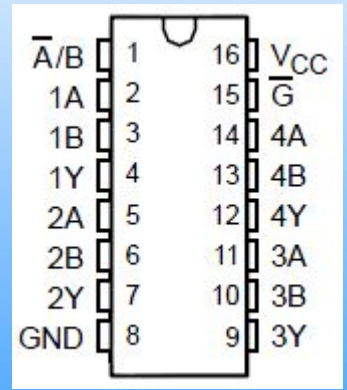
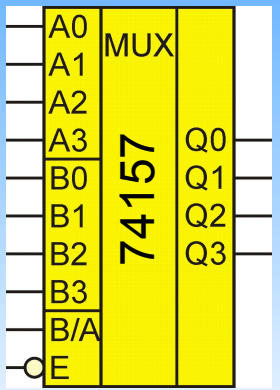
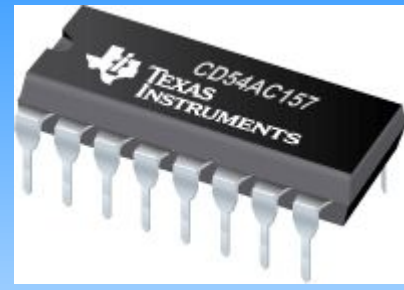
8x1



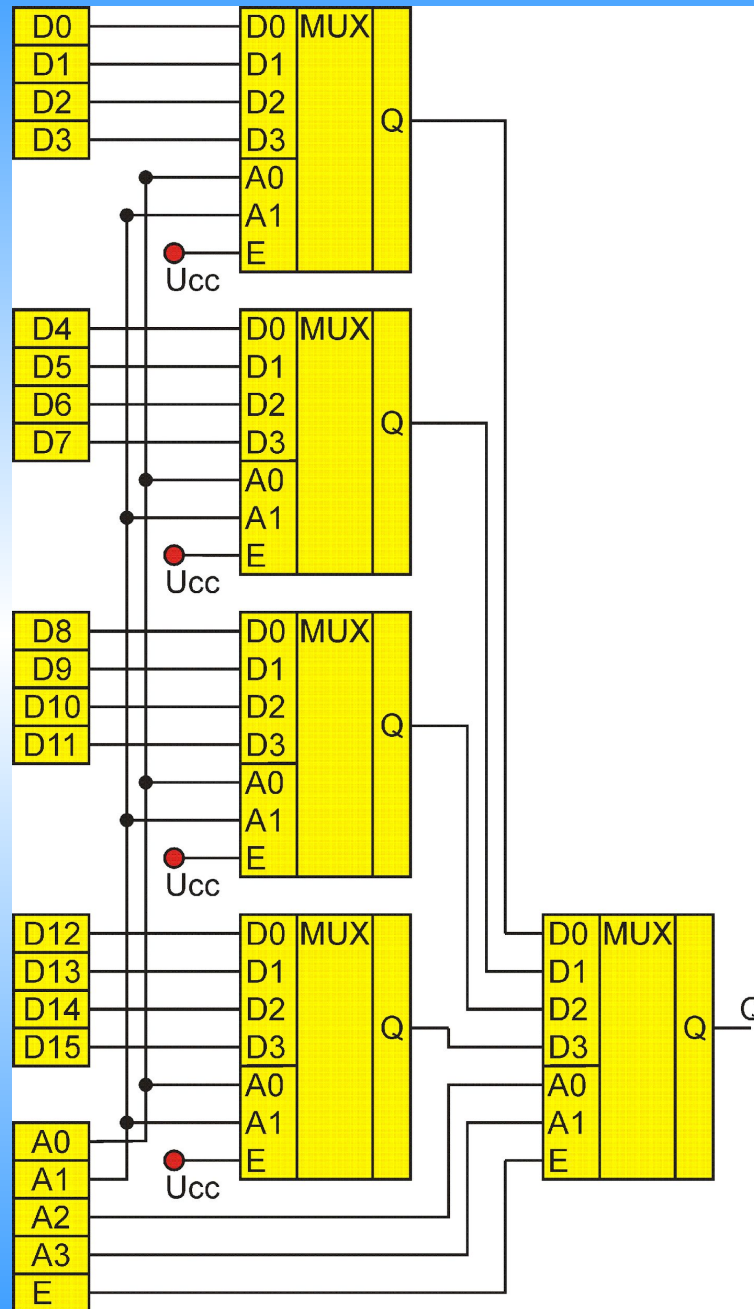
Мультиплексор

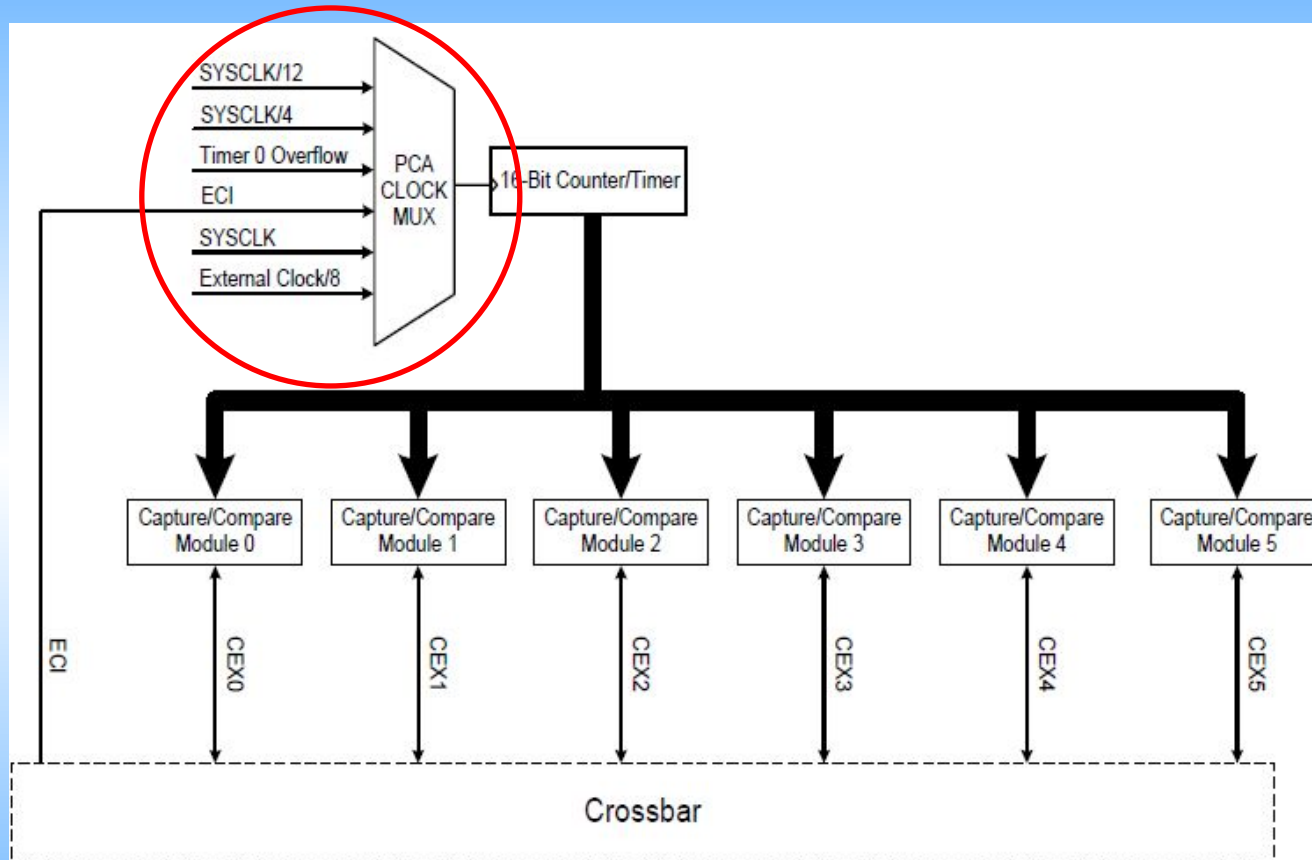
Пример: 74AC157

4(2x1)



Наращивание мультиплексоров





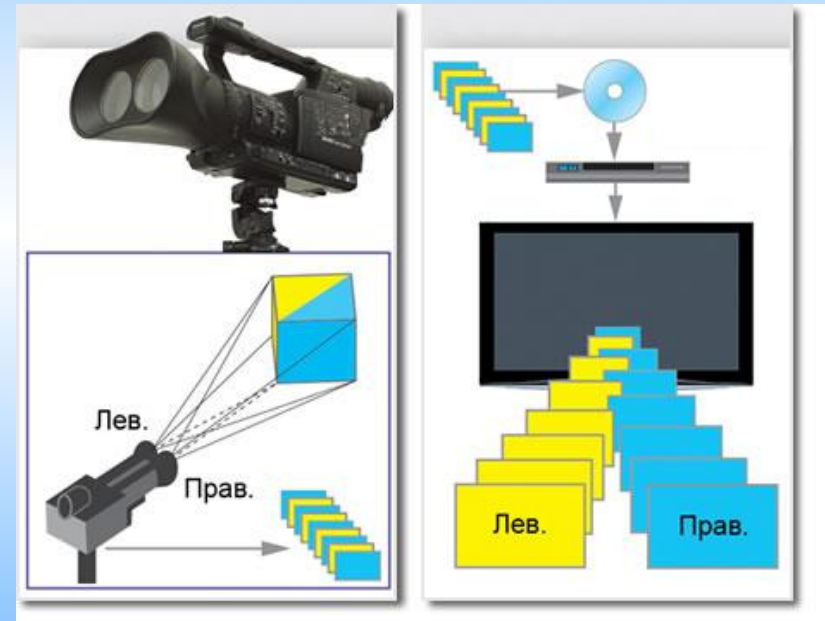
PROGRAMMABLE COUNTER ARRAY C8051F120

Применение мультиплексоров

Мультиплексированная шина (канал)

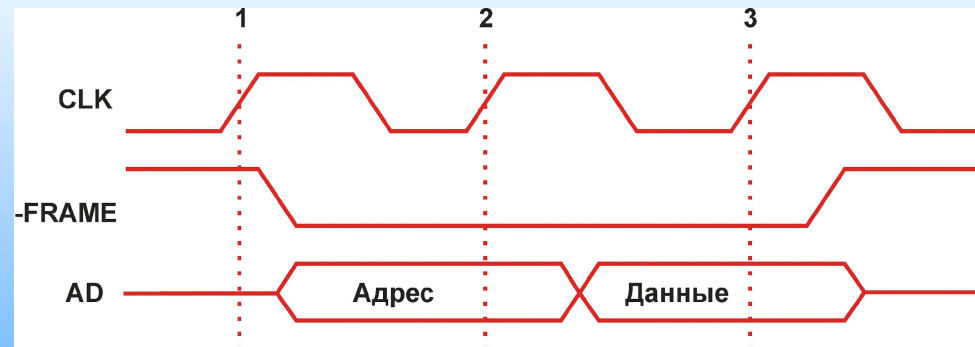
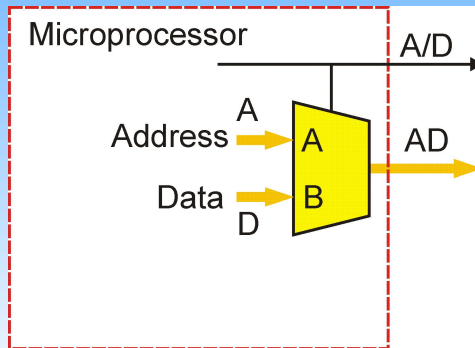


<http://rem-tv.net/publ/3-1-0-57>



Применение мультиплексоров

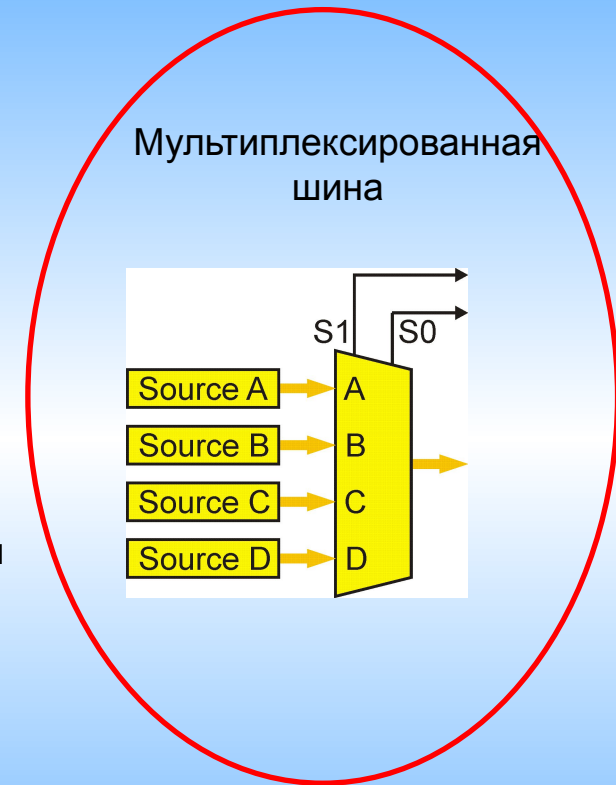
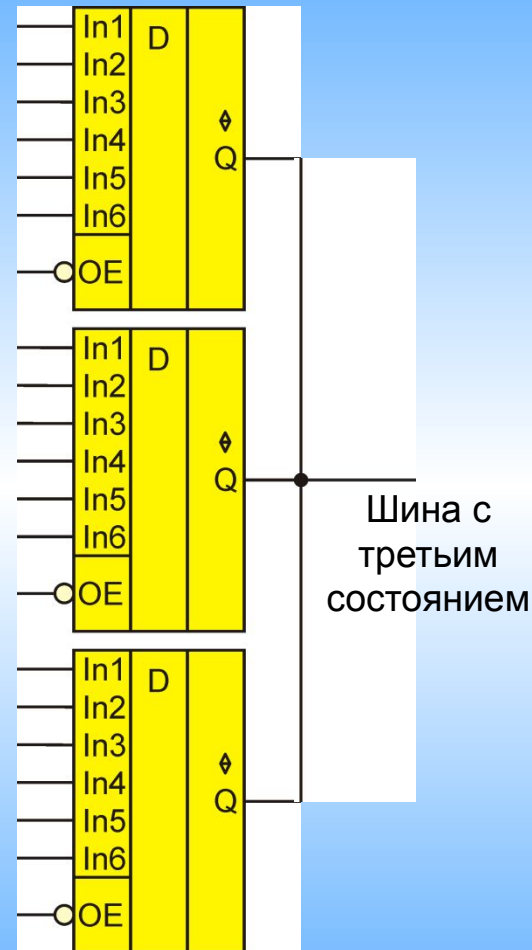
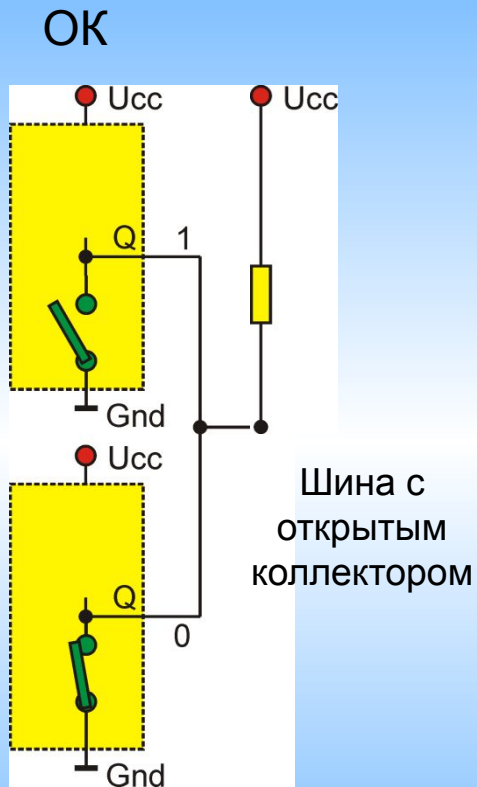
Мультиплексированная шина (канал)



Применение мультиплексоров

Мультиплексированная шина

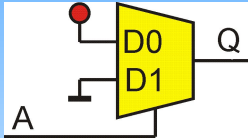
Внутри сложных микросхем



Разделение доступа к шине по времени.

Применение мультиплексоров

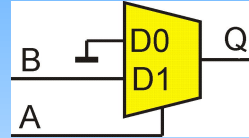
Универсальный логический элемент



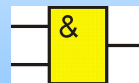
A	Q
0	1
1	0



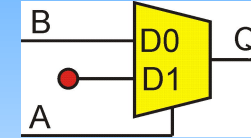
NOT



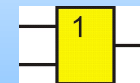
A	B	Q
0	0	0
0	1	0
1	0	0
1	1	1



AND



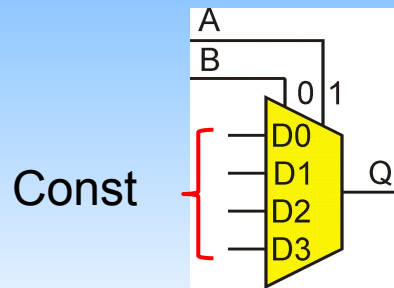
A	B	Q
0	0	0
0	1	1
1	0	1
1	1	1



OR

Применение мультиплексоров

Универсальный логический элемент

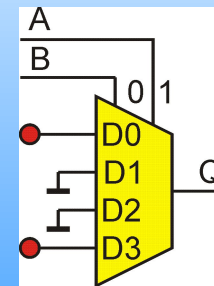


A	B	Q
0	0	D0
0	1	D1
1	0	D2
1	1	D3

Пример



A	B	Q
0	0	1
0	1	0
1	0	0
1	1	1

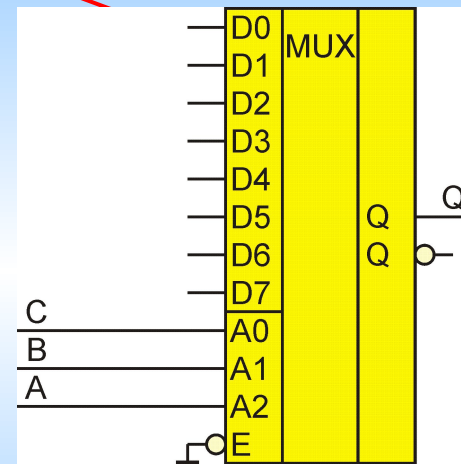


Применение мультиплексоров

Универсальный логический элемент

A	B	C	D	Q
0	0	0	0	0
0	0	0	1	0
0	0	1	0	1
0	0	1	1	0
0	1	0	0	1
0	1	0	1	1
0	1	1	0	1
0	1	1	1	0
1	0	0	0	0
1	0	0	1	1
1	0	1	0	0
1	0	1	1	0
1	1	0	0	1
1	1	0	1	0
1	1	1	0	1
1	1	1	1	1

$Q = 0$



D ?

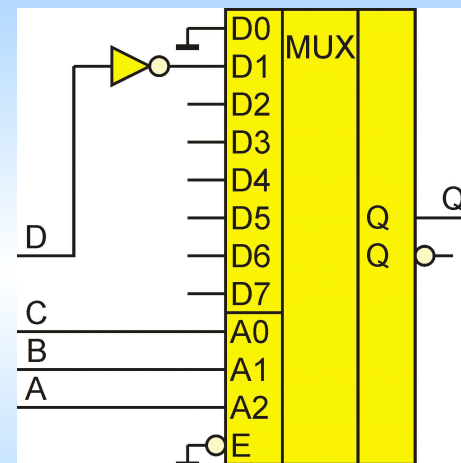
Применение мультиплексоров

Универсальный логический элемент

A	B	C	D	Q
0	0	0	0	0
0	0	0	1	0
0	0	1	0	1
0	0	1	1	0
0	1	0	0	1
0	1	0	1	1
0	1	1	0	1
0	1	1	1	0
1	0	0	0	0
1	0	0	1	1
1	0	1	0	0
1	0	1	1	0
1	1	0	0	1
1	1	0	1	0
1	1	1	0	1
1	1	1	1	1

$$Q = 0$$

$$Q = \bar{D}$$



Применение мультиплексоров

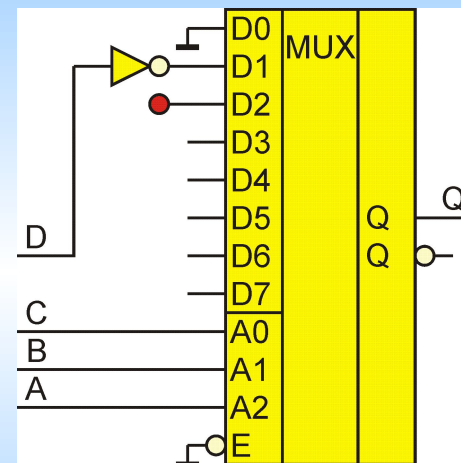
Универсальный логический элемент

A	B	C	D	Q
0	0	0	0	0
0	0	0	1	0
0	0	1	0	1
0	0	1	1	0
0	1	0	0	1
0	1	0	1	1
0	1	1	0	1
0	1	1	1	0
1	0	0	0	0
1	0	0	1	1
1	0	1	0	0
1	0	1	1	0
1	1	0	0	1
1	1	0	1	0
1	1	1	0	1
1	1	1	1	1

$$Q = 0$$

$$Q = \bar{D}$$

$$Q = 1$$



Применение мультиплексоров

Универсальный логический элемент

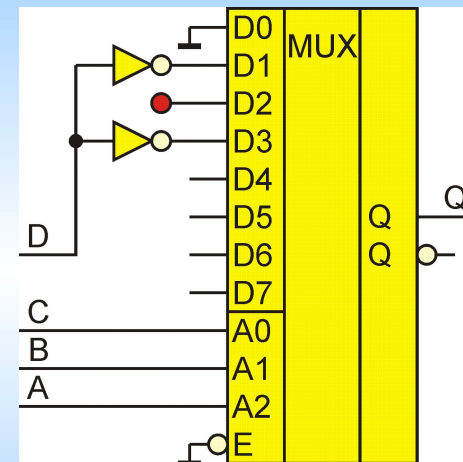
A	B	C	D	Q
0	0	0	0	0
0	0	0	1	0
0	0	1	0	1
0	0	1	1	0
0	1	0	0	1
0	1	0	1	1
0	1	1	0	1
0	1	1	1	0
1	0	0	0	0
1	0	0	1	1
1	0	1	0	0
1	0	1	1	0
1	1	0	0	1
1	1	0	1	0
1	1	1	0	1
1	1	1	1	1

$$Q = 0$$

$$Q = \bar{D}$$

$$Q = 1$$

$$Q = \bar{D}$$



Применение мультиплексоров

Универсальный логический элемент

A	B	C	D	Q
0	0	0	0	0
0	0	0	1	0
0	0	1	0	1
0	0	1	1	0
0	1	0	0	1
0	1	0	1	1
0	1	1	0	1
0	1	1	1	0
1	0	0	0	0
1	0	0	1	1
1	0	1	0	0
1	0	1	1	0
1	1	0	0	1
1	1	0	1	0
1	1	1	0	1
1	1	1	1	1

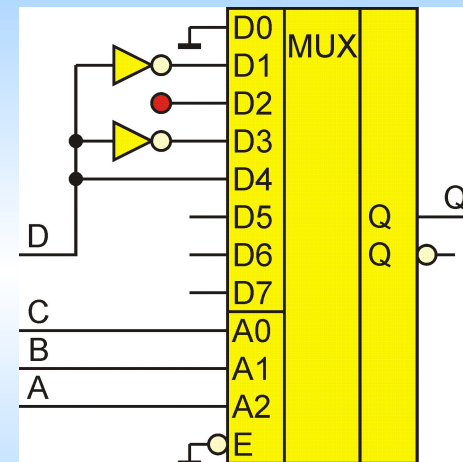
$$Q = 0$$

$$Q = \bar{D}$$

$$Q = 1$$

$$Q = \bar{D}$$

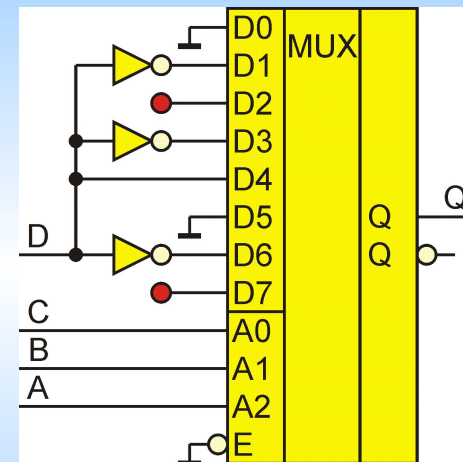
$$Q = D$$



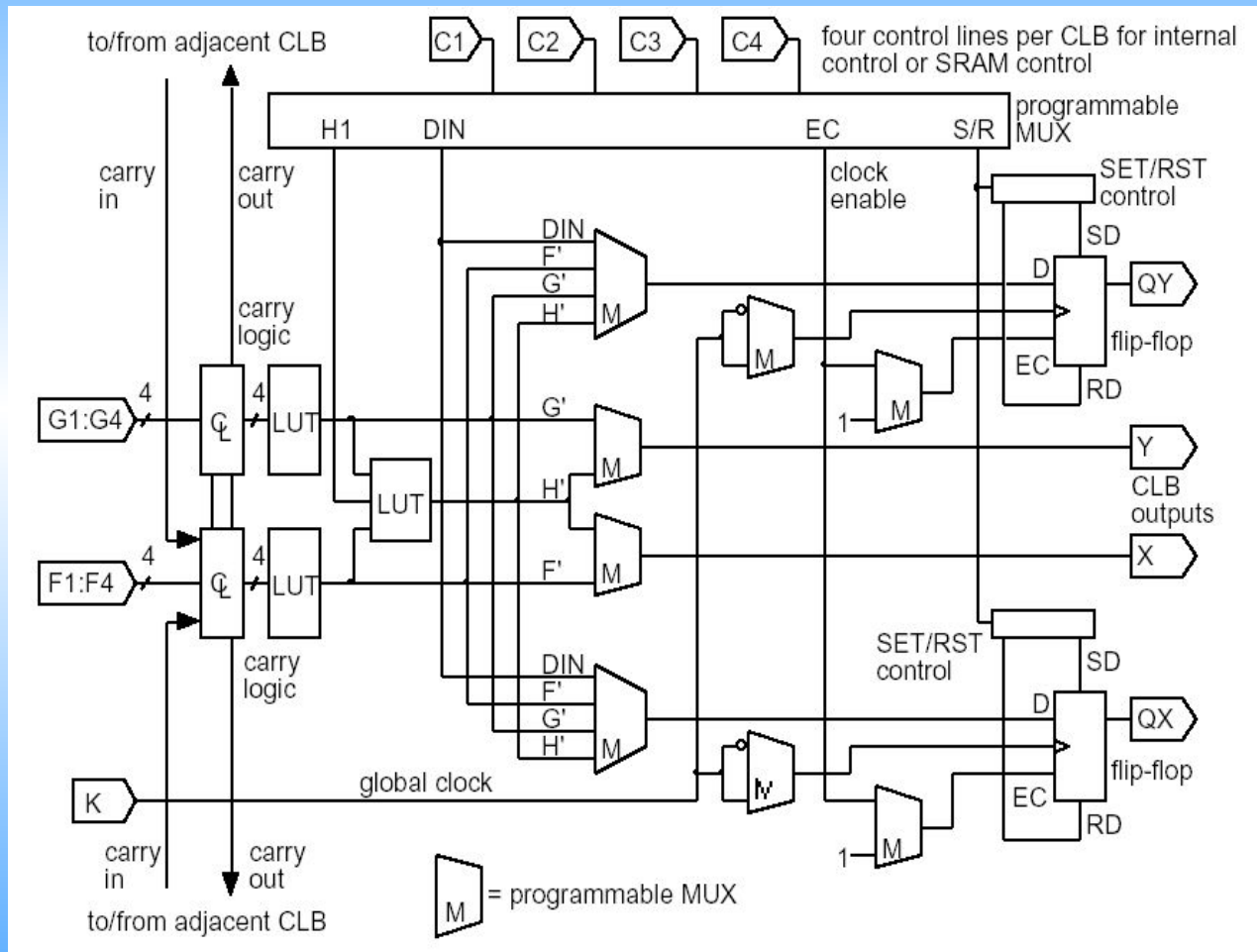
Применение мультиплексоров

Универсальный логический элемент

A	B	C	D	Q	
0	0	0	0	0	$Q = 0$
0	0	0	1	0	
0	0	1	0	1	$Q = \bar{D}$
0	0	1	1	0	
0	1	0	0	1	$Q = 1$
0	1	0	1	1	
0	1	1	0	1	$Q = \bar{D}$
0	1	1	1	0	
1	0	0	0	0	$Q = D$
1	0	0	1	1	
1	0	1	0	0	$Q = 0$
1	0	1	1	0	
1	1	0	0	1	$Q = \bar{D}$
1	1	0	1	0	
1	1	1	0	1	$Q = 1$
1	1	1	1	1	



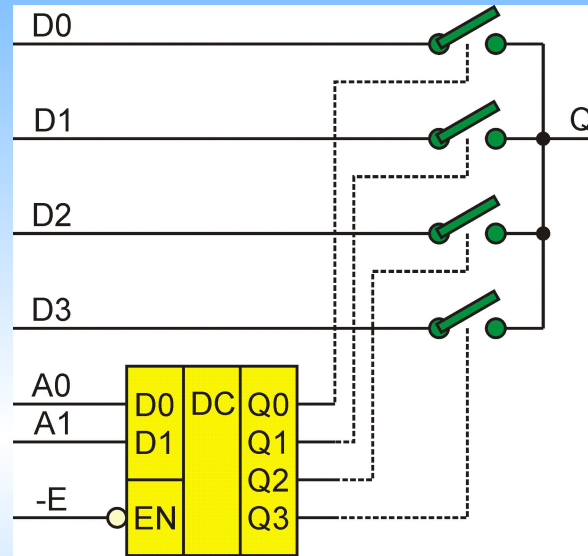
The block diagram for the XC4000 family CLB



Мультиплексоры КМОП с передаточным вентиляем

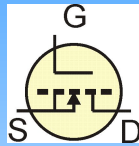
Transmission Gate

Идея

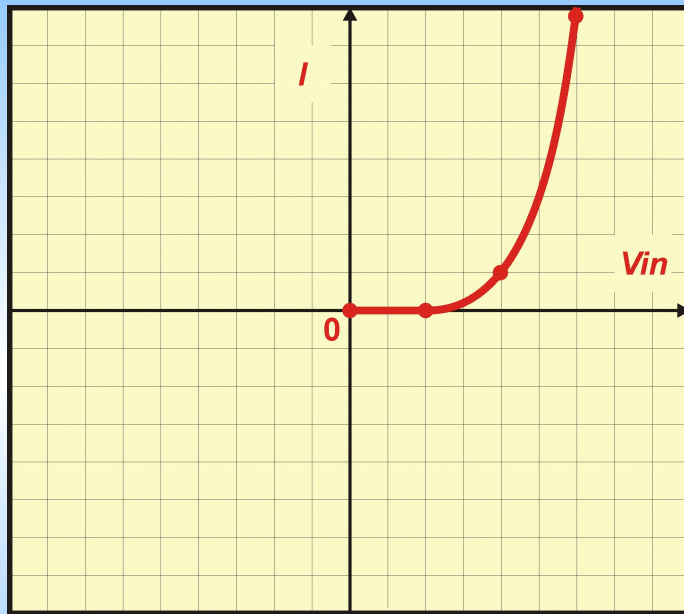


Мультиплексоры КМОП с передаточным вентиляем

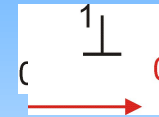
Transmission Gate



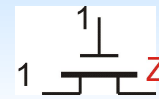
?



$$V_{in} = V_g - V_s$$



Хорошо



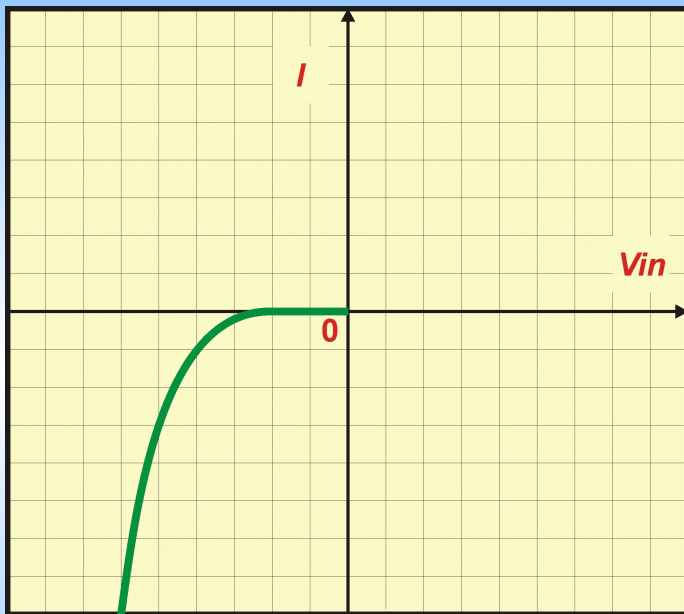
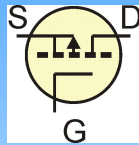
Плохо



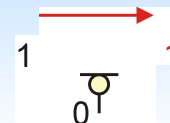
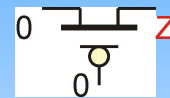
n-канальный полевой транзистор может пропускать сигнал с уровнем от 0 до $\sim U_{cc}/2$

Мультиплексоры КМОП с передаточным вентиляем

Transmission Gate



$$V_{in} = V_g - V_s$$



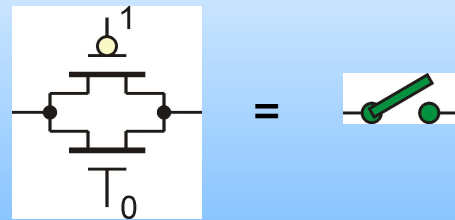
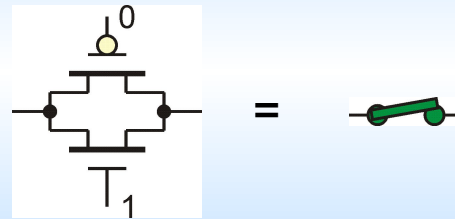
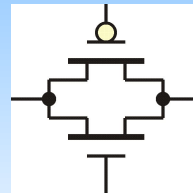
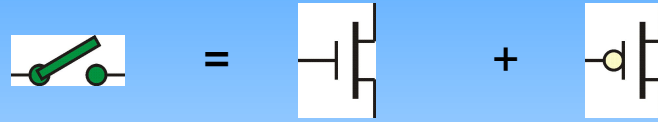
Плохо

Хорошо

p-канальный полевой транзистор может пропускать сигнал с уровнем от $\sim U_{cc}/2$ до U_{cc}

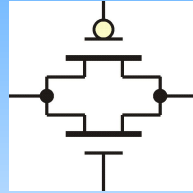
Мультиплексоры КМОП с передаточным вентиляем

Transmission Gate

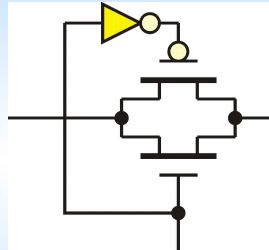


Мультиплексоры КМОП с передаточным вентиляем

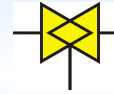
Transmission Gate



=

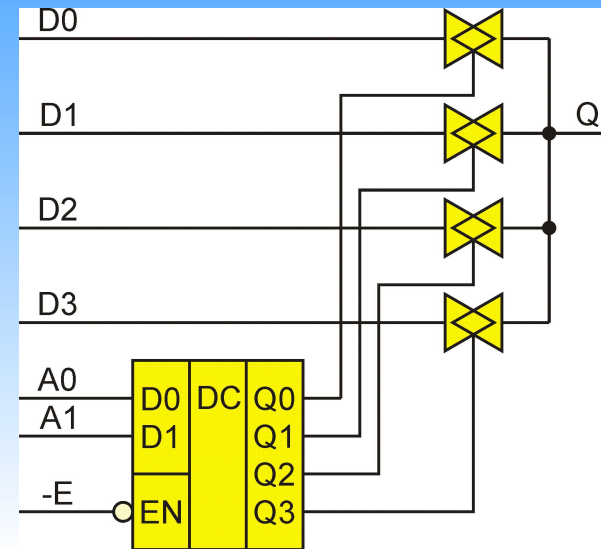
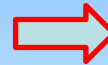
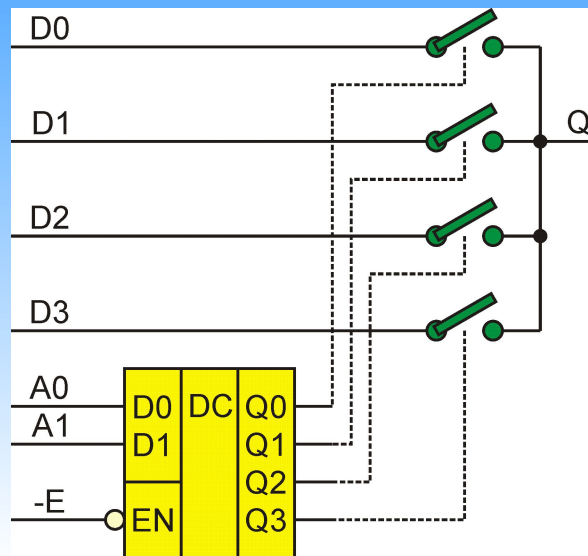


=



Мультиплексоры КМОП с передаточным вентиляем

Transmission Gate

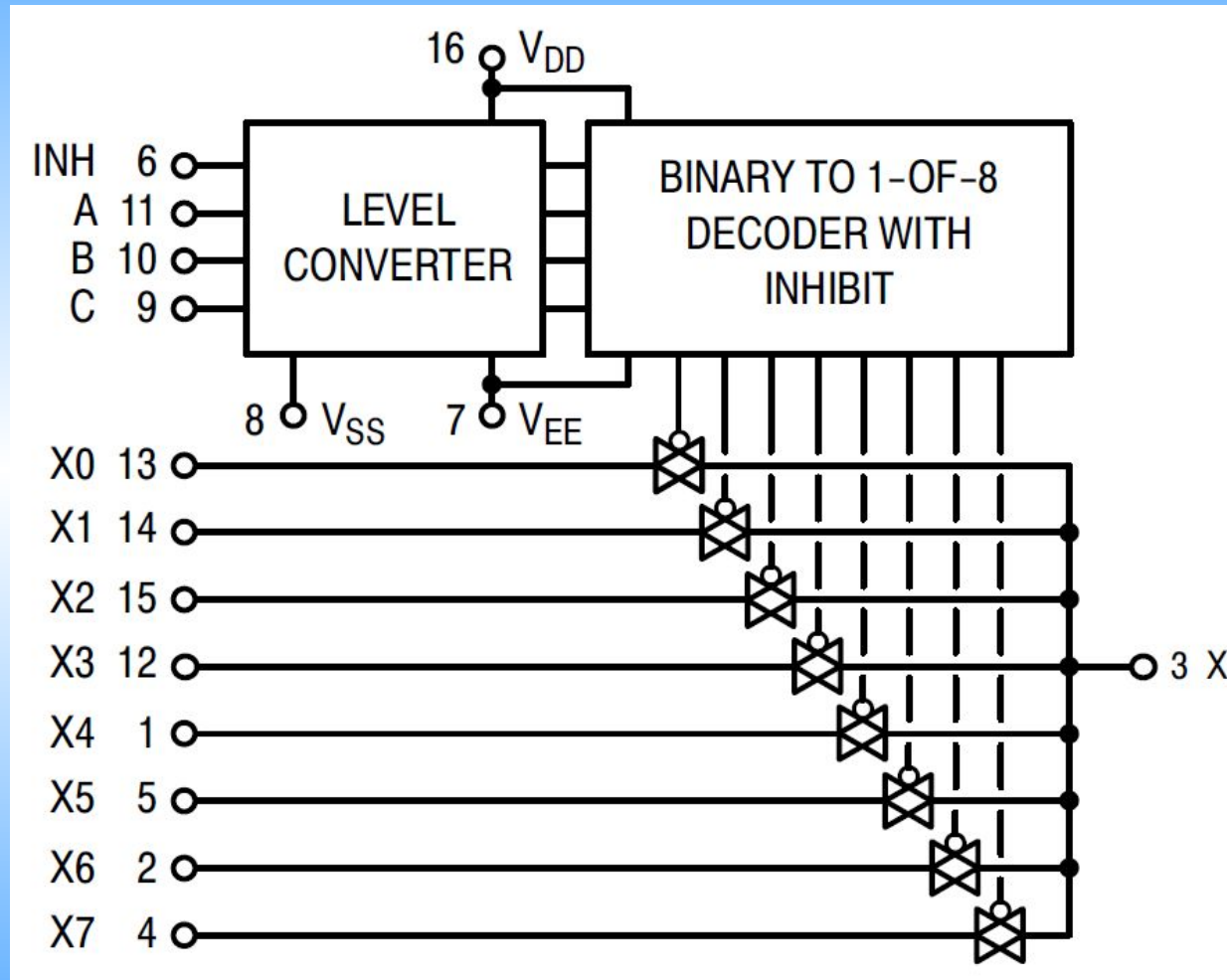


Inputs							Out
-E	A1	A0	D3	D2	D1	D0	Q
1	X	X	X	X	X	X	Z
0	0	0	X	X	X	D0	D0
0	0	1	X	X	D1	X	D1
0	1	0	X	D2	X	X	D2
0	1	1	D3	X	1	X	D3

Мультиплексоры КМОП с передаточным вентиляем

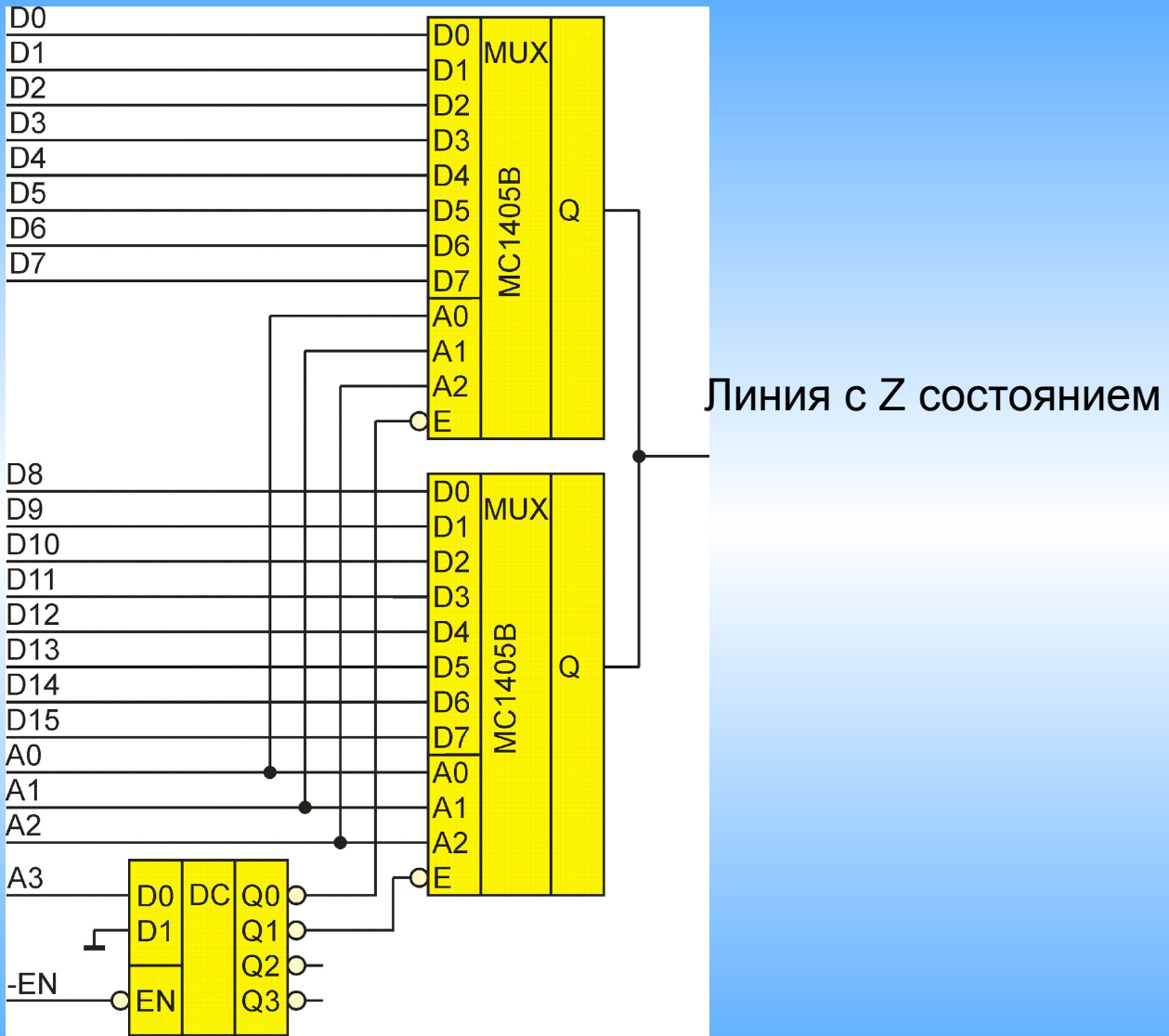
Transmission Gate

Пример: MC14051B



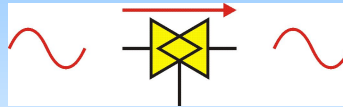
Особенности применения мультиплексов КМОП с передаточным вентилем

Наращивание

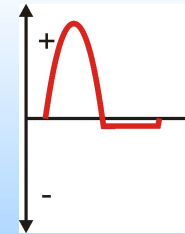
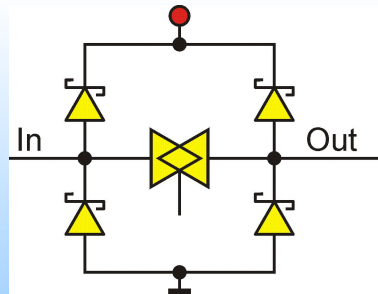
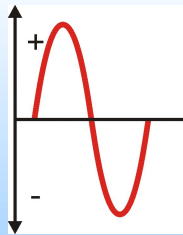


Особенности применения мультиплексоров КМОП с передаточным вентилем

Аналоговые сигналы



Проблема



Это только одна причина

Особенности применения мультиплексоров КМОП с передаточным вентиляем

Аналоговые сигналы

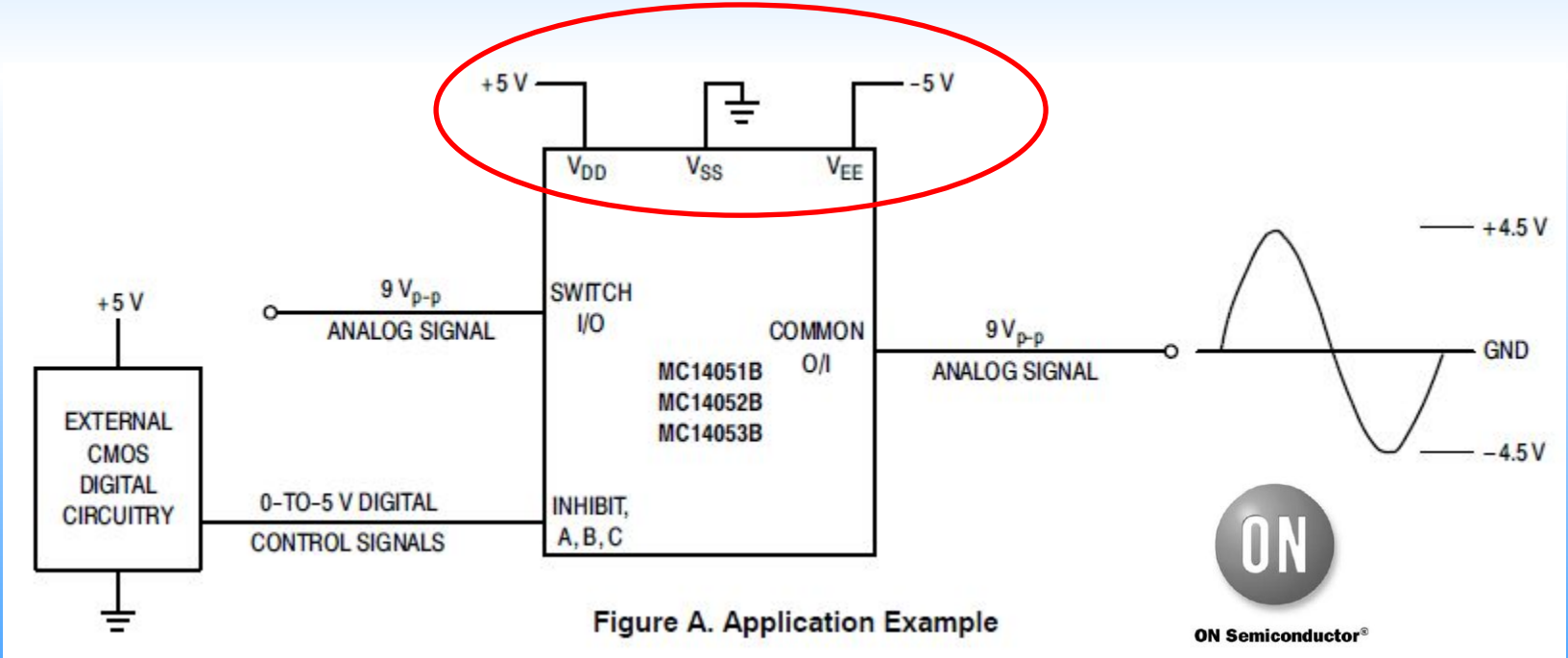
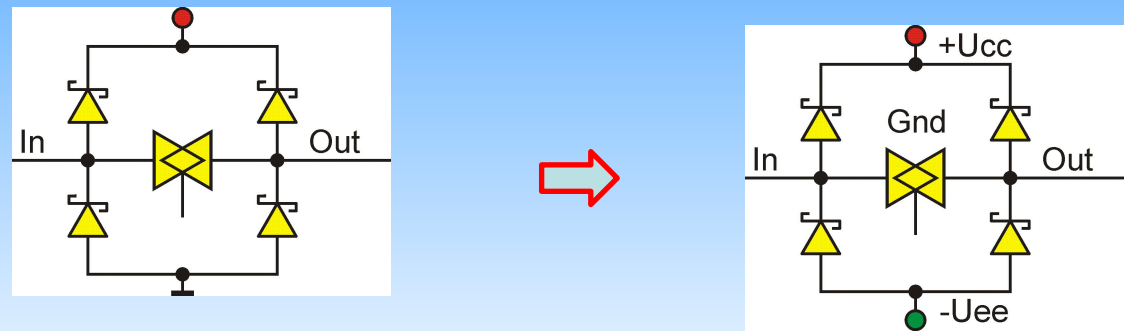
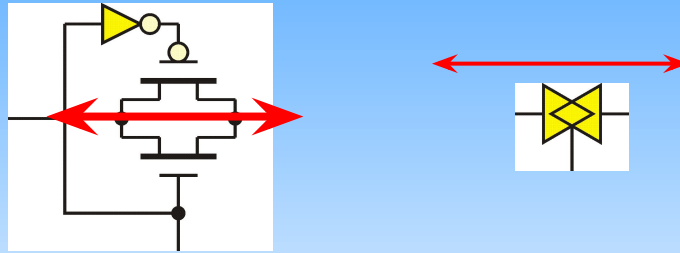


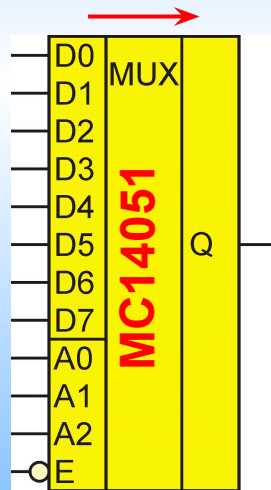
Figure A. Application Example

Демультимплексоры

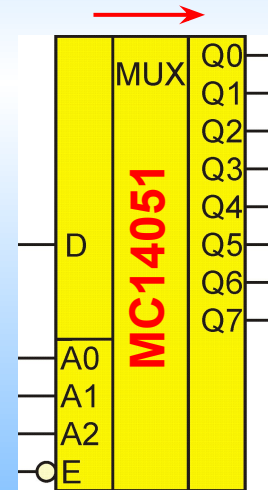
Демультимплексоры КМОП с передаточным вентиляем



Для симметричных транзисторов направление передачи сигнала безразлично



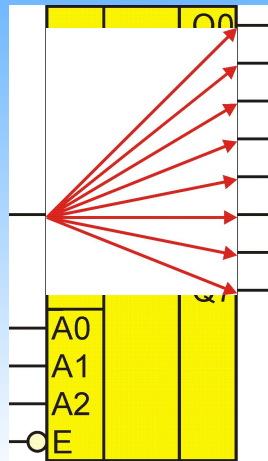
MC14051 в качестве
мультиплексора



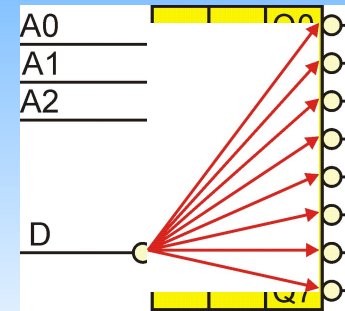
MC14051 в качестве
демультимплексора

Демультимплексоры

Обычные цифровые демультимплексоры



Дешифратор



Цифровой демультимплексор = дешифратор.

Микросхемы

74151	8-bit Data Selectors/Multiplexers(with strobe)
74152	1-of-8 line Data Selector/Multiplexer
74153	Dual 4-to-1-line Data Selectors/Multiplexers
74157	Quad. 2-to-1-line Data Selectors/Multiplexers
74158	Quad. 2-to-1-line Data Selectors/Multiplexers (Inverted outputs)
74251	1-of-8 line Data Selector/Multiplexer (with 3-state outputs)
74253	Dual 4-to-1 line Data Selector/Multiplexer (with 3-state outputs)
74257	Quad 2-input Multiplexer w/Output Enable
74258	Quad. 2-to-1 line Data Selector/Multiplexer (with Inverted 3-state outputs)
74352	Dual 4-to-1 line Data Selector/Multiplexer
74353	Dual 4-to-1 line Data Selector/Multiplexer (with 3-state outputs)
74354	8-to-1 line data Selector/Multiplexer/Register (with 3-state outputs)
74356	8-input Multiplexer/Register (with 3-state Outputs)
742257	Quad 2-Input Multiplexer w/Output Enable
743390	Octal 2:1 Multiplexer Bus Switch
4051	Analog Multiplexer/Demultiplexer
4052	Dual 4-channel Analog Multiplexers/Demultiplexers
4053	Analog Multiplexer/Demultiplexer
4066	Quad. Analog Switches/Quad.Multiplexers
4067	16-Channel Analog Multiplexer/Demultiplexer
MC14016B	Quad Analog Switch / Quad Multiplexer
MC14051B	Analog Multiplexer/Demultiplexer
MC14052B	Dual 4-Channel Multiplexer
MC14053B	Triple 2-Channel Multiplexer
MC14066B	Quad Analog Switch/Quad Multiplexer
MC14067B	Analog Multiplexers/Demultiplexers
MC14551B	Quad 2-Input Analog Multiplexer