

Диодно-резисторная логика,
Биполярный транзистор,
Диодно-транзисторная логика.

Diode-Resistor Logic,
Bipolar Transistor,
Diode-Transistor Logic

Схемотехника цифровых элементов

Квантовая логика ?

КМОП логика

Эмиттерно-связанная логика

Транзисторно-транзисторная логика

Диодно-транзисторная логика

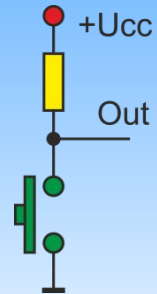
Диодно-резисторная логика

Релейная логика

Релейная логика

NOT

Механическое воздействие

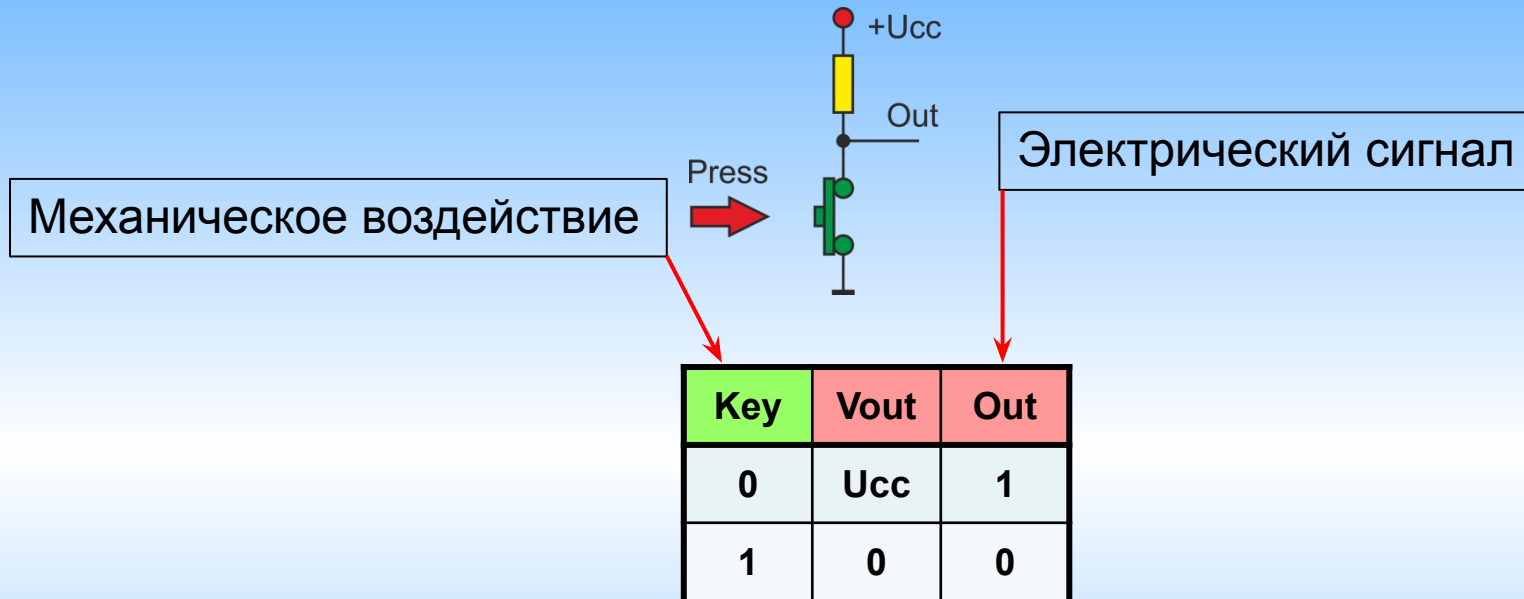


Электрический сигнал

Key	Vout	Out
0	Ucc	1

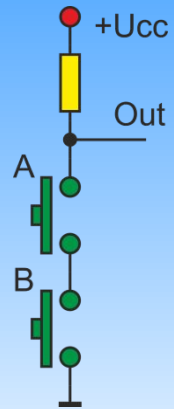
Релейная логика

NOT



Релейная логика

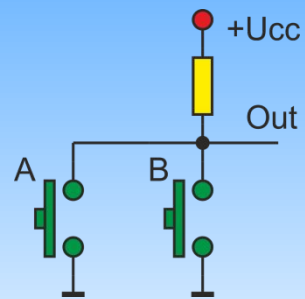
NAND



A	B	Vout	Out
0	0	U_{cc}	1
0	1	U_{cc}	1
1	0	U_{cc}	1
1	1	0	0

Релейная логика

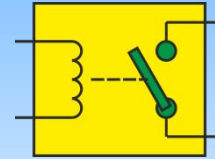
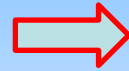
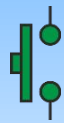
NOR



A	B	Vout	Out
0	0	Ucc	1
0	1	Ucc	0
1	0	Ucc	0
1	1	0	0

Релейная логика

Электрический вход



Релейная логика

Достоинства

Полный базис

Можно сделать сколь угодно сложную цифровую систему

Harry Porter's Relay Computer 2009

Data Bus (8 bits)
Address Bus (16-bits)
415 Relays
111 Switches
350 LEDs
Max Power Consumption: 12 Amps @ 13.5 Volts (160 Watts)



<http://web.cecs.pdx.edu/~harry/Relay/index.html>

Релейная логика

Недостатки

Малое быстродействие

[сек]

τ_{01}, τ_{10}

$\tau = \max(\tau_{01}, \tau_{10})$

Большое энергопотребление

[Вт]

P

Большая энергия переключения

[Дж]

$W = P \times \tau$

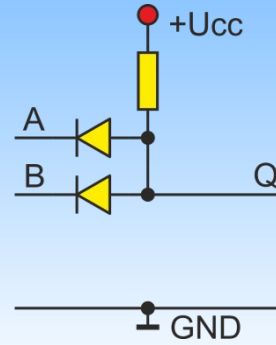
Малая плотность элементов

Надежность

Стоимость

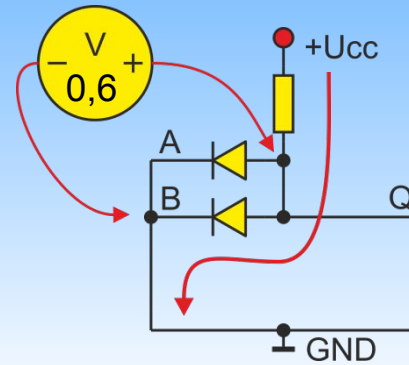
Диодно-резисторная логика

2И (2AND)



Диодно-резисторная логика

2И (2 AND)

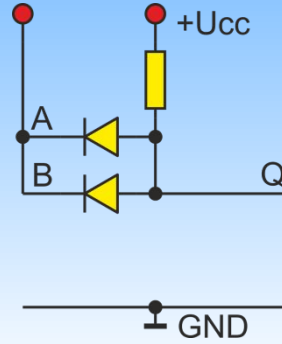


A	B	V _Q	Q
0	0	0,6	0

Если $U_{CC} \gg 0,6V$

Диодно-резисторная логика

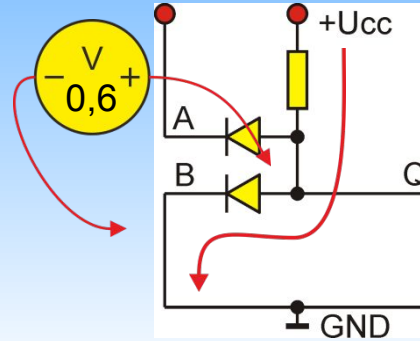
2И (2 AND)



A	B	V _Q	Q
0	0	0,6	0
1	1	U _{cc}	1

Диодно-резисторная логика

2И (2 AND)



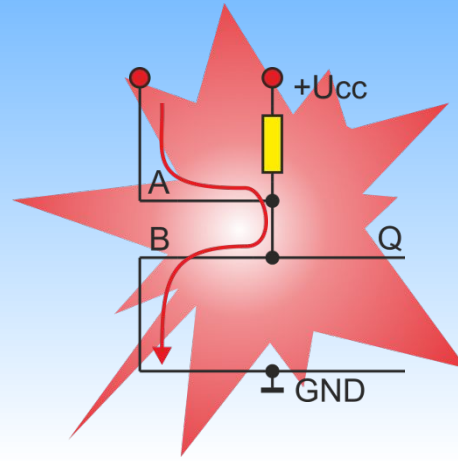
A	B	V _Q	Q
0	0	0,6	0
1	0	0,6	0
0	1	0,6	0
1	1	U _{CC}	1

Если $U_{CC} \gg 0,6V$

Диодно-резисторная логика

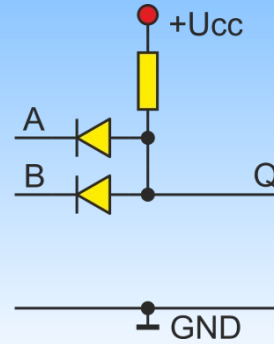
2И (2 AND)

Зачем нужны диоды?



Диодно-резисторная логика

2И (2 AND)



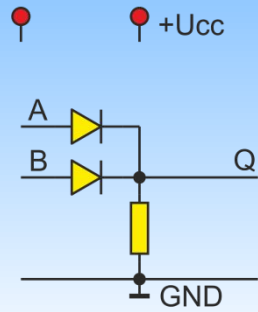
A	B	Q
0	0	0
1	0	0
0	1	0
1	1	1

Если $U_{CC} \gg 0,6V$



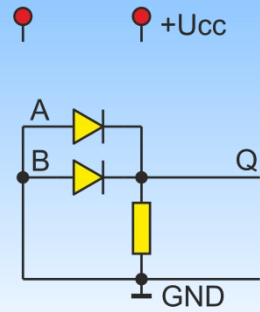
Диодно-резисторная логика

2ИЛИ (2OR)



Диодно-резисторная логика

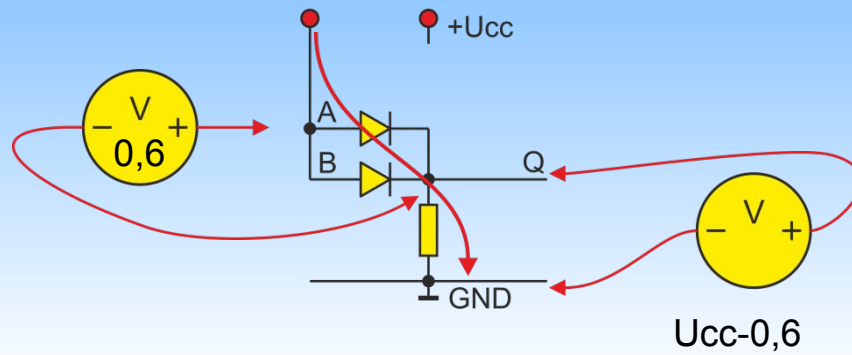
2ИЛИ (2OR)



A	B	V _Q	Q
0	0	0	0

Диодно-резисторная логика

2ИЛИ (2OR)

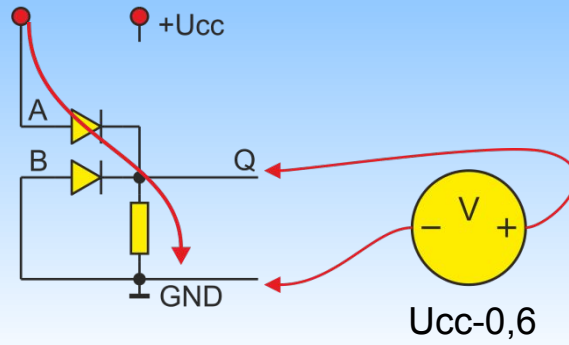


A	B	V_Q	Q
0	0	0	0
1	1	$U_{cc}-0,6$	1

Если $U_{cc} \gg 0,6V$

Диодно-резисторная логика

2ИЛИ (2OR)



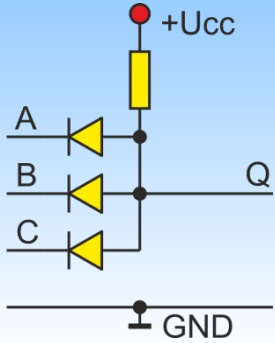
A	B	V_Q	Q
0	0	0	0
1	0	$U_{cc}-0,6$	1
0	1	$U_{cc}-0,6$	1
1	1	$U_{cc}-0,6$	1

Если $U_{cc} \gg 0,6V$

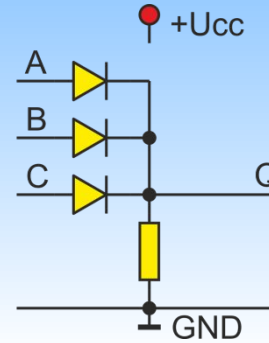


Диодно-резисторная логика

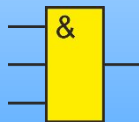
Многовходовые элементы



C	B	A	Q
0	0	0	0
0	0	1	0
0	1	0	0
0	1	1	0
1	0	0	0
1	0	1	0
1	1	0	0
1	1	1	1

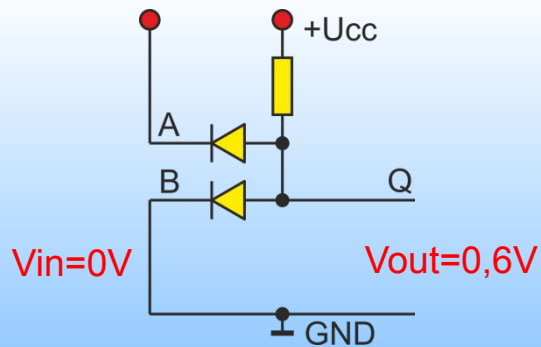


C	B	A	Q
0	0	0	0
0	0	1	1
0	1	0	1
0	1	1	1
1	0	0	1
1	0	1	1
1	1	0	1
1	1	1	1

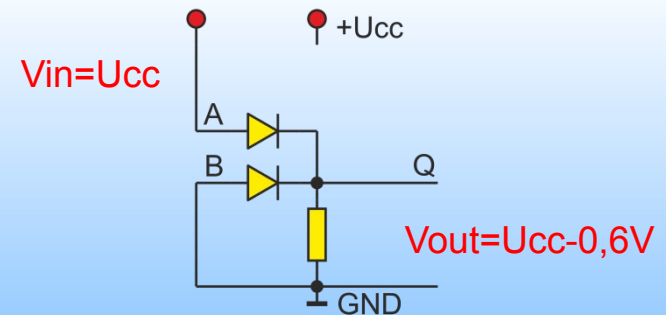


Недостатки

- ❑ Невозможно сделать инвертор. Базис неполный.
- ❑ Отрицательный запас помехоустойчивости.

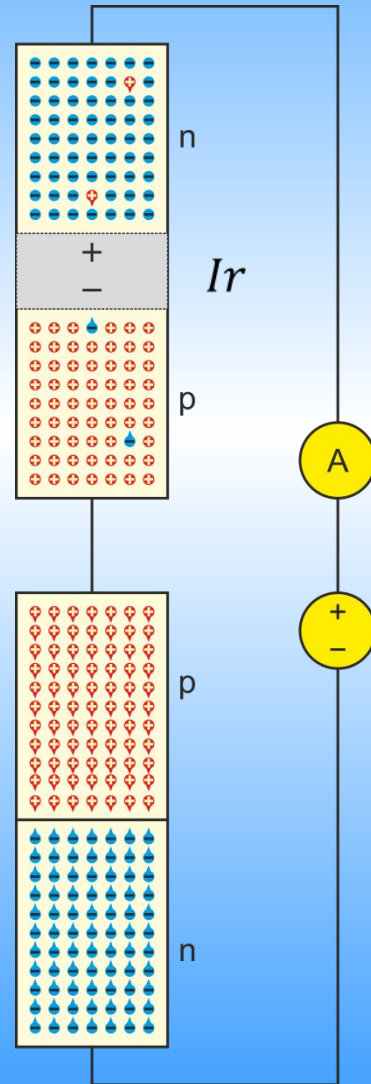
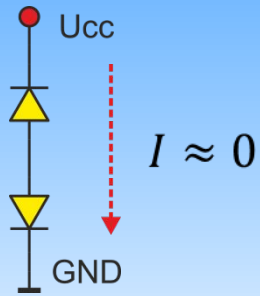


Логический 0 на выходе хуже чем на входе



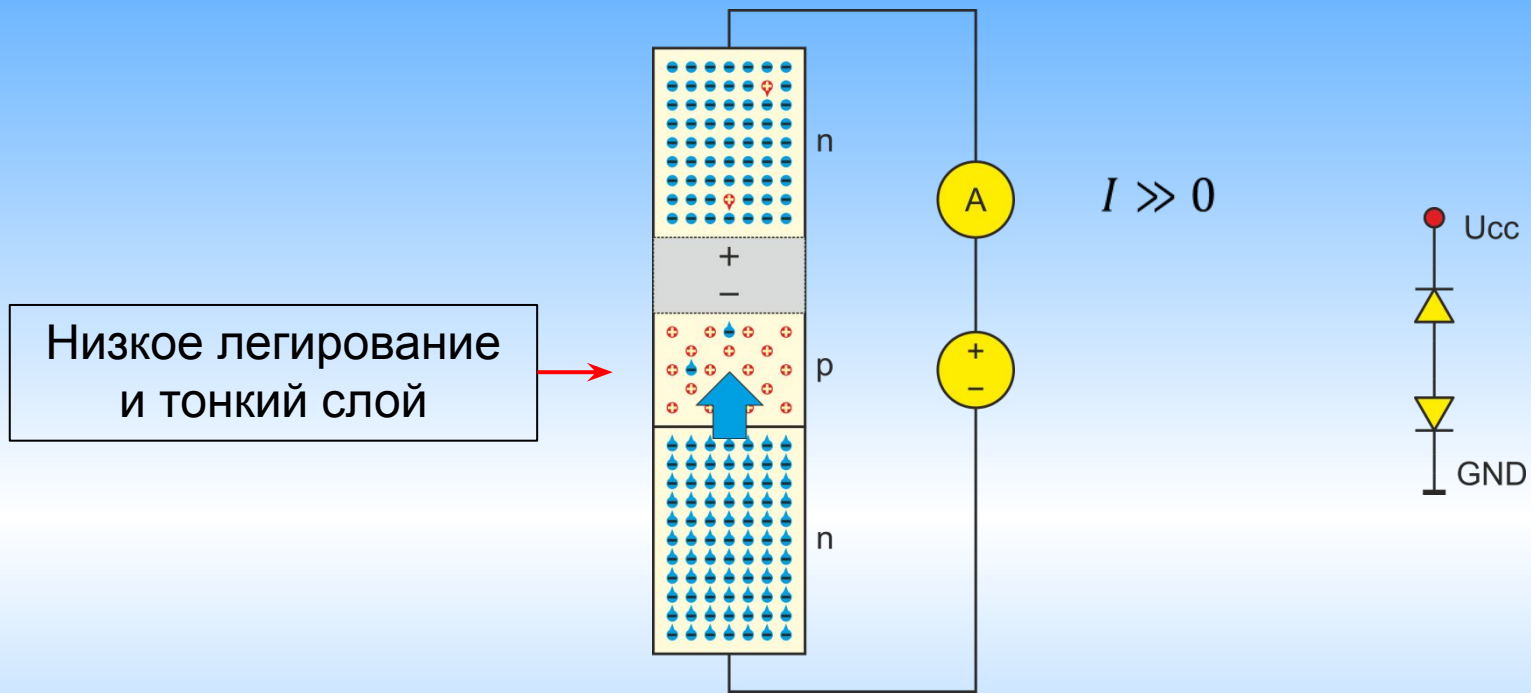
Логическая 1 на выходе хуже чем на входе

Биполярный транзистор



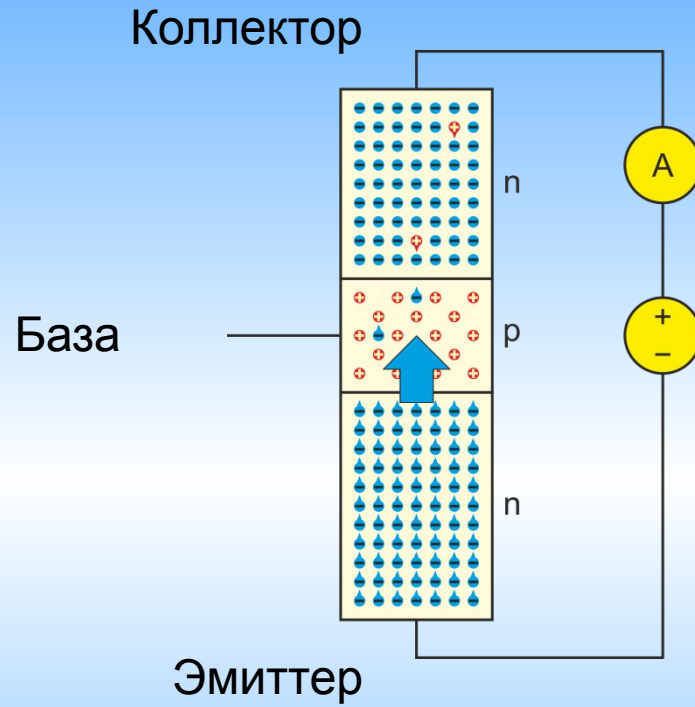
$I_r \approx$ ТОК НЕОСНОВНЫХ НОСИТЕЛЕЙ

Биполярный транзистор

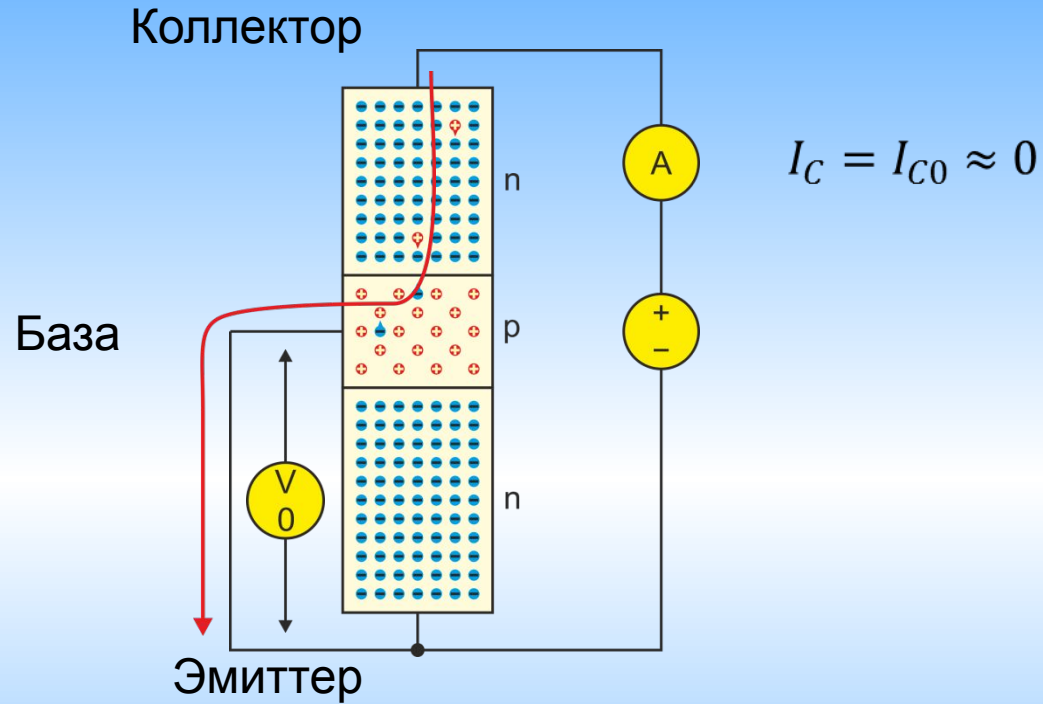


Можно ли управлять этим током?

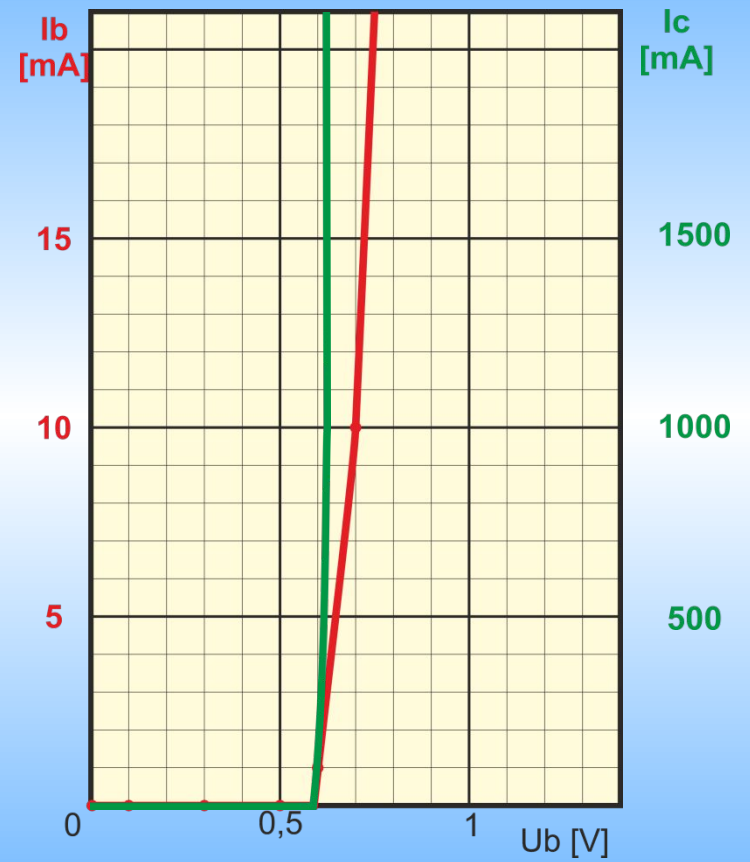
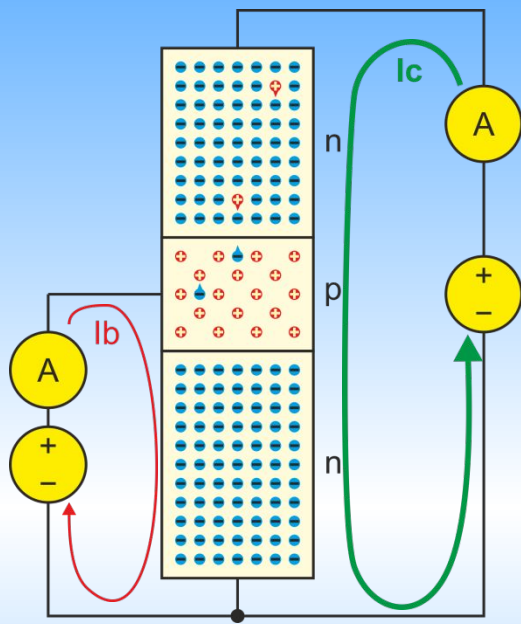
Биполярный транзистор



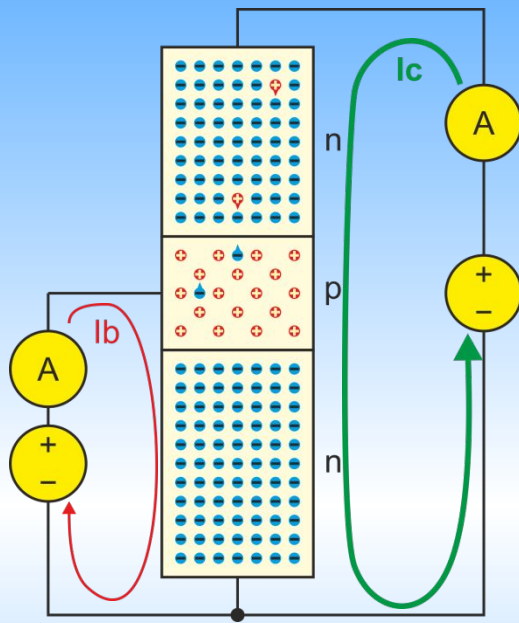
Биполярный транзистор



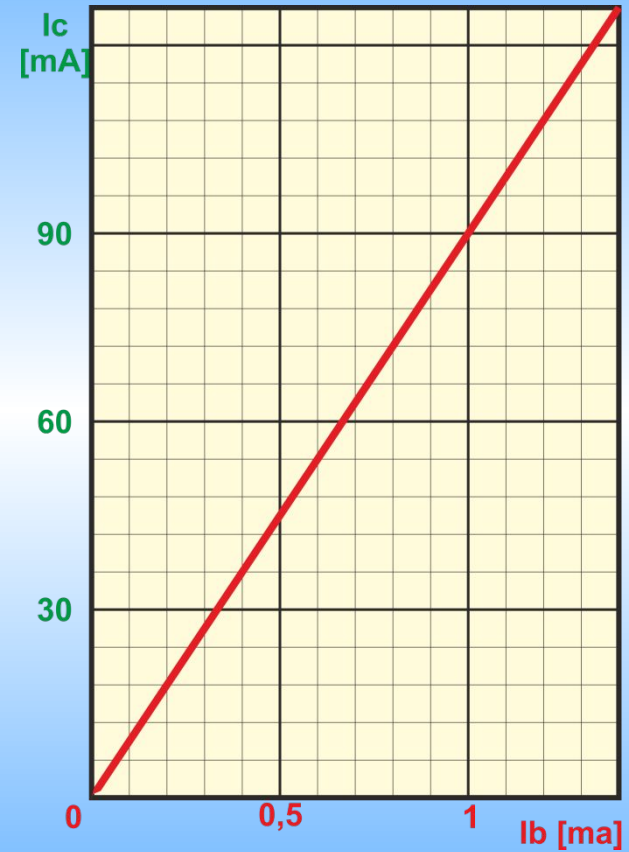
Биполярный транзистор



Биполярный транзистор



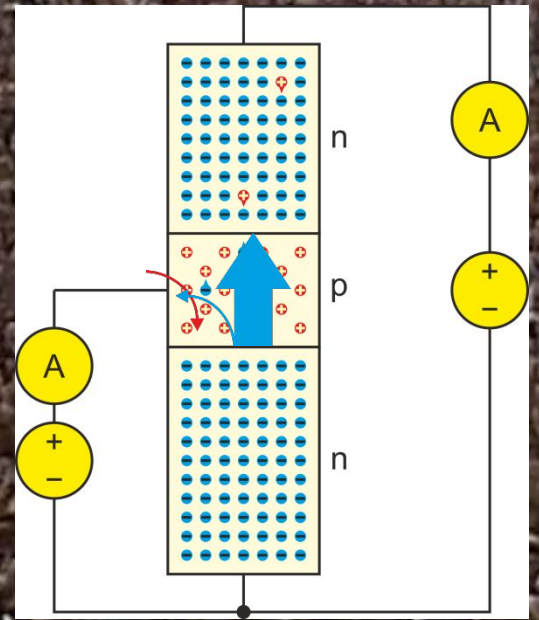
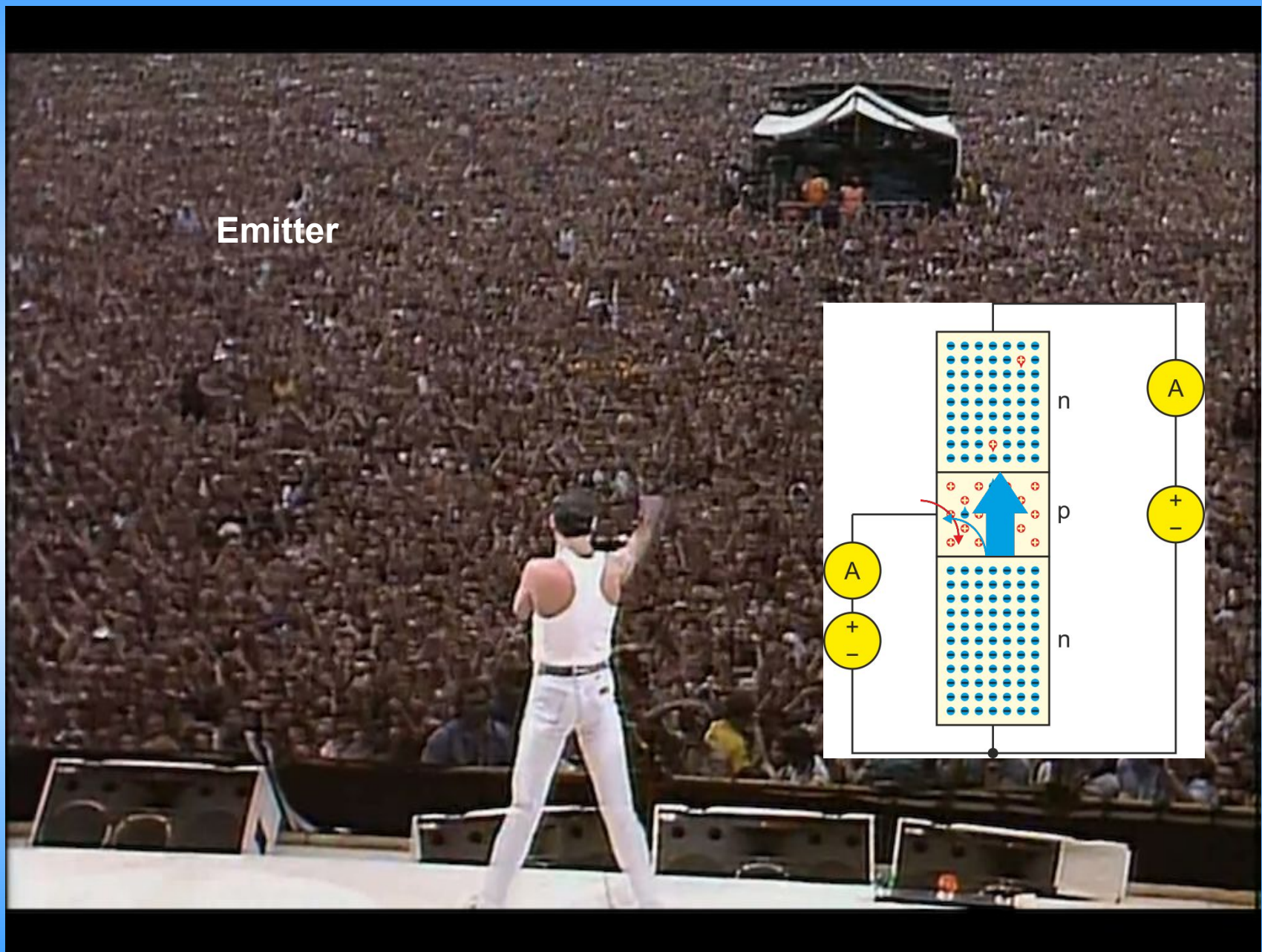
$$I_C \sim I_b$$



Почему ток коллектора больше управляющего тока базы?

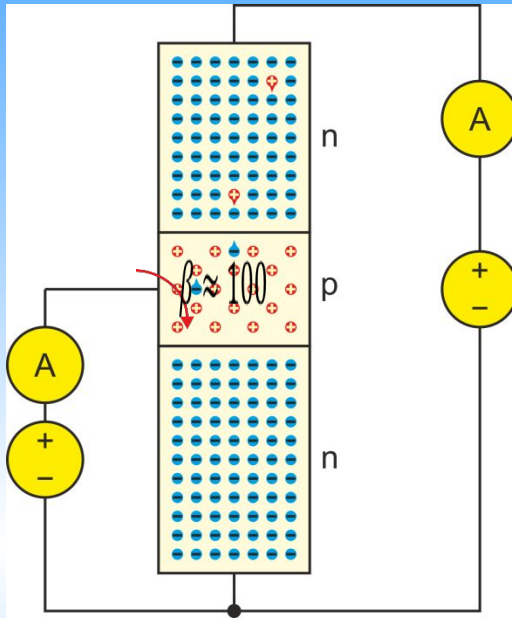
Биполярный транзистор

Emitter



Биполярный транзистор

Эффективность транзистора



$$I_c = \alpha \times I_e \quad \alpha - \text{Коэффициент передачи тока эмиттера}$$

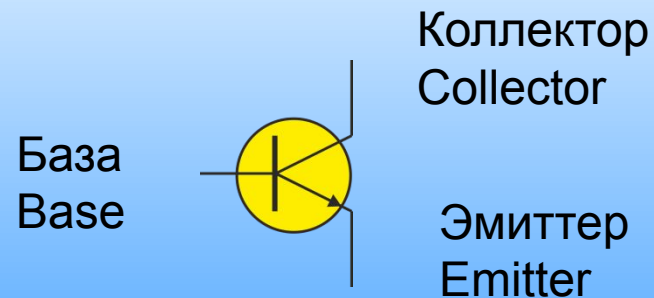
$$\alpha \rightarrow 1$$

$$\alpha \approx 0,99$$

$$I_c = \beta \times I_b \quad \beta - \text{Коэффициент передачи тока базы}$$

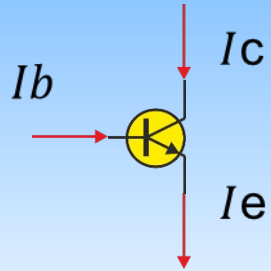
$$\beta \rightarrow \infty$$

$$\beta \approx 100$$



Биполярный транзистор

Токи



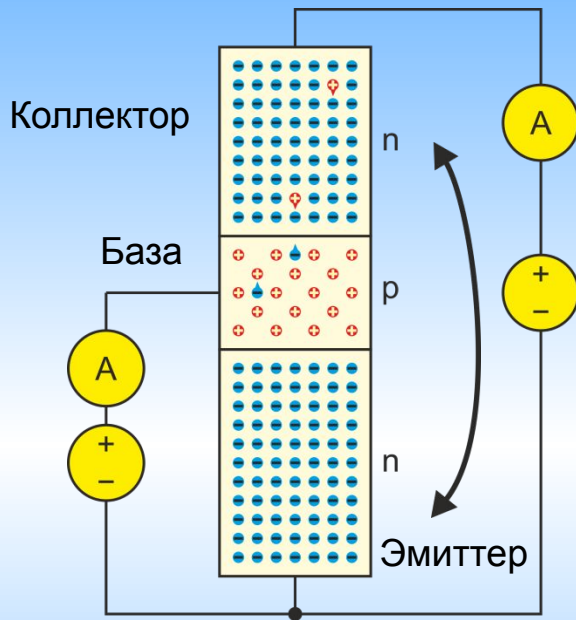
Первый закон Кирхгофа

$$I_e = I_b + I_c$$

$$\beta = \frac{\alpha}{1 - \alpha}$$

Биполярный транзистор

Можно ли менять местами эмиттер и коллектор?



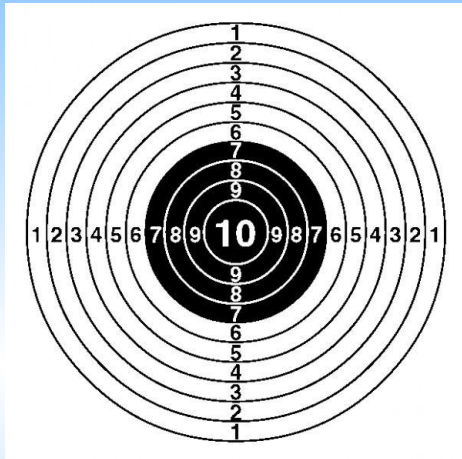
Можно, но ...

Эффективность транзистора станет значительно хуже

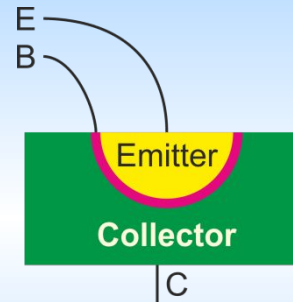
Биполярный транзистор

Геометрический фактор эффективности транзистора

Эффективность (α) будет тем выше, чем больше зарядов вылетевших из эмиттера попадут в коллектор.

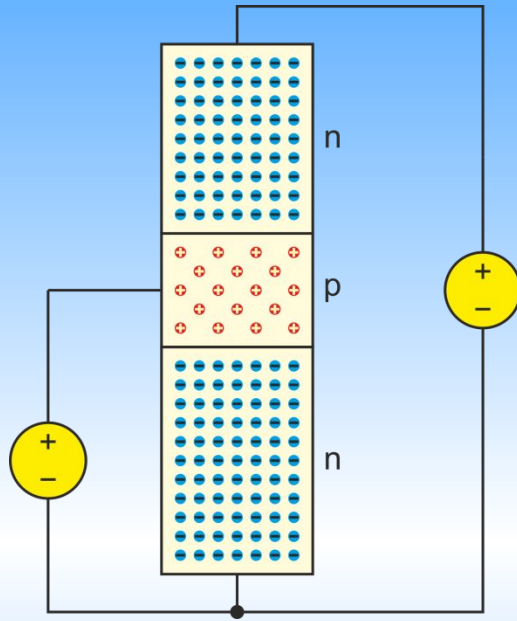


Collector

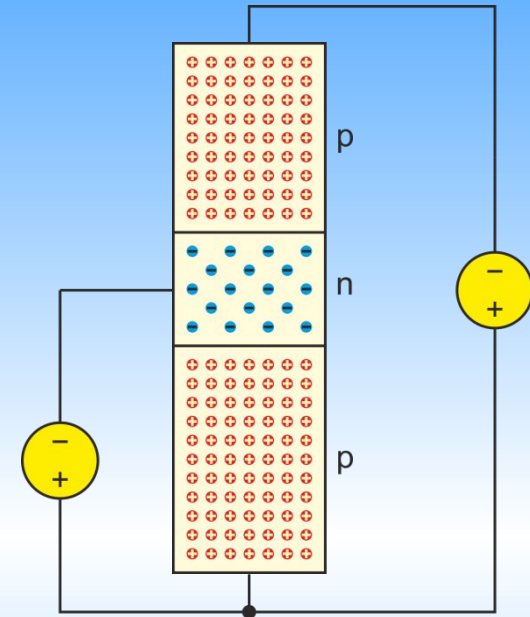


Биполярный транзистор

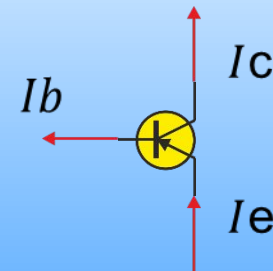
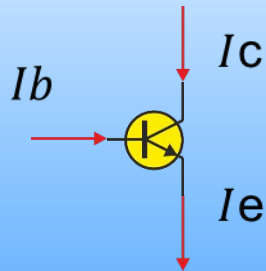
Типы



n-p-n

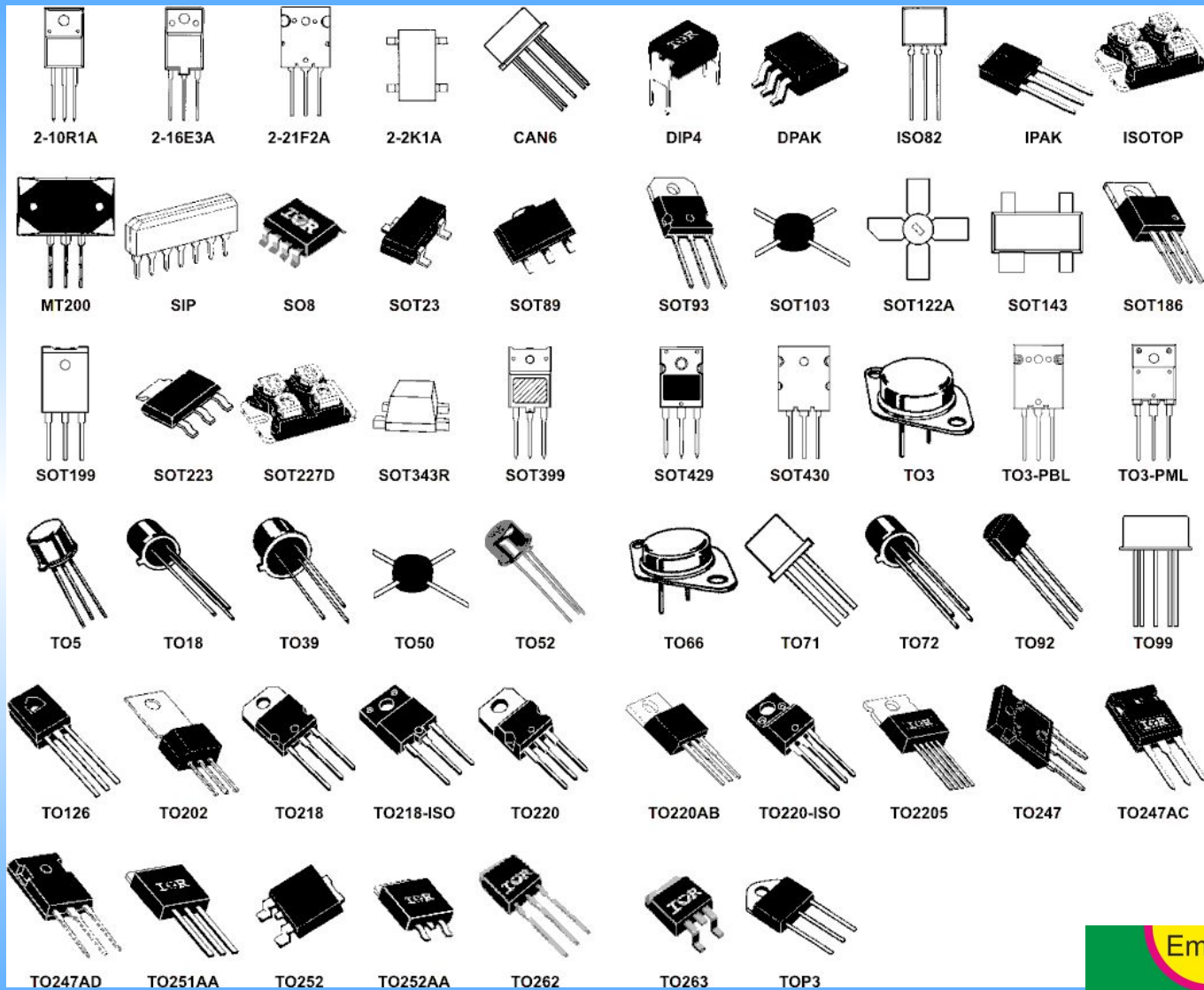


p-n-p



Биполярный транзистор

Корпуса



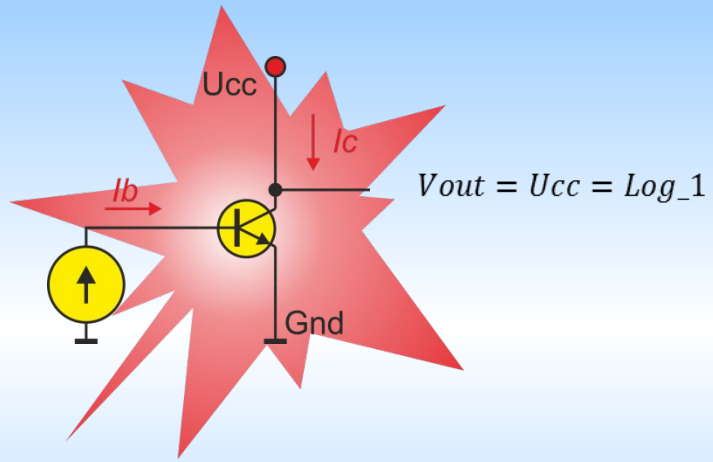
http://texvedkom.org/wp-content/uploads/2011/04/tranz_obud__1.gif



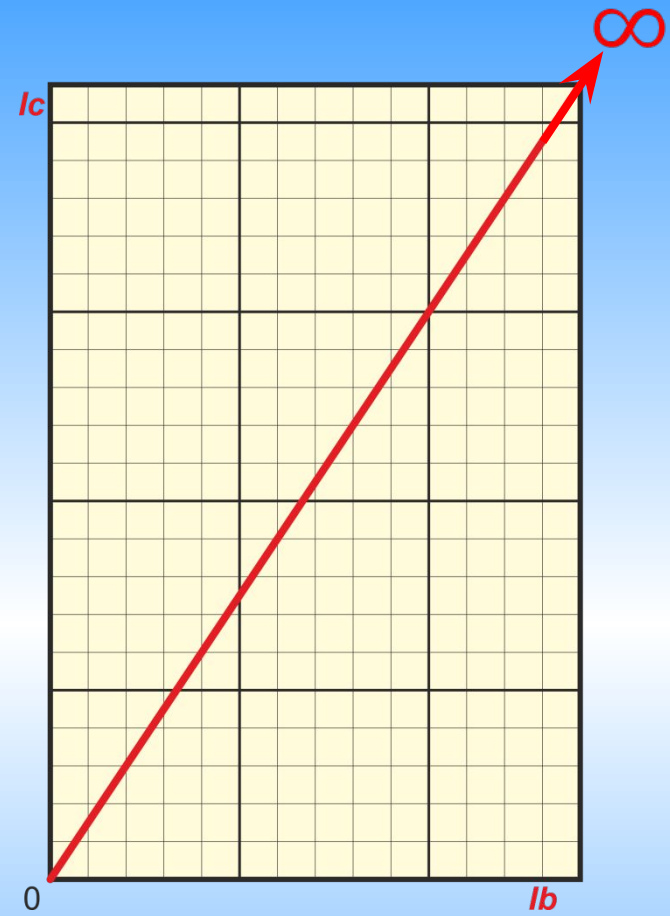
Транзисторный ключ

n-p-n

Ток

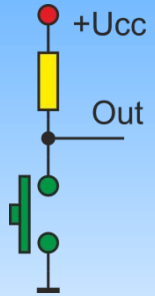


$$I_c = \beta \times I_b$$



Транзисторный ключ

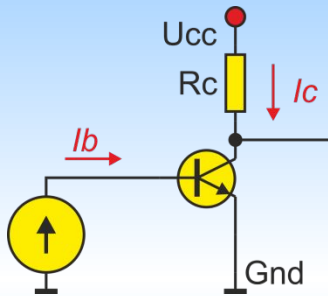
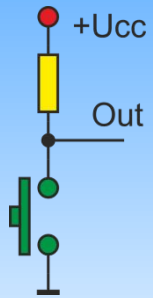
n-p-n



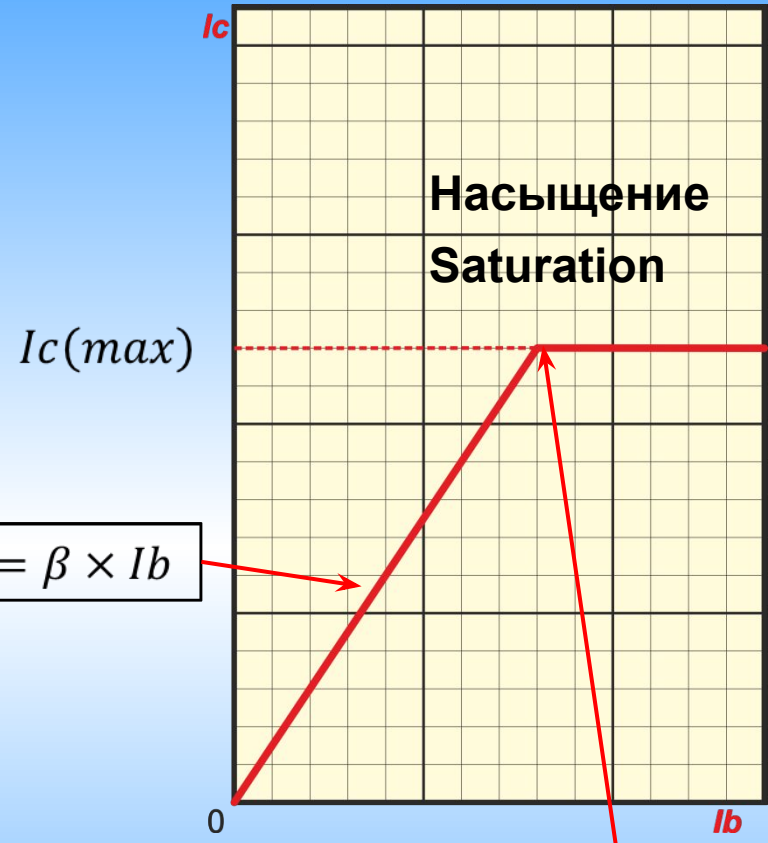
Транзисторный ключ

n-p-n

Ток



$$I_{c(max)} = \frac{U_{cc}}{R_c}$$



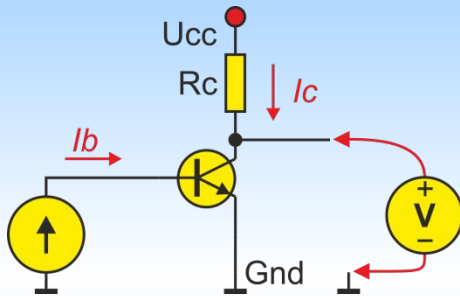
$$I_c = \beta \times I_b$$

$$I_{b_sat} = \frac{U_{cc}}{\beta \times R_c}$$

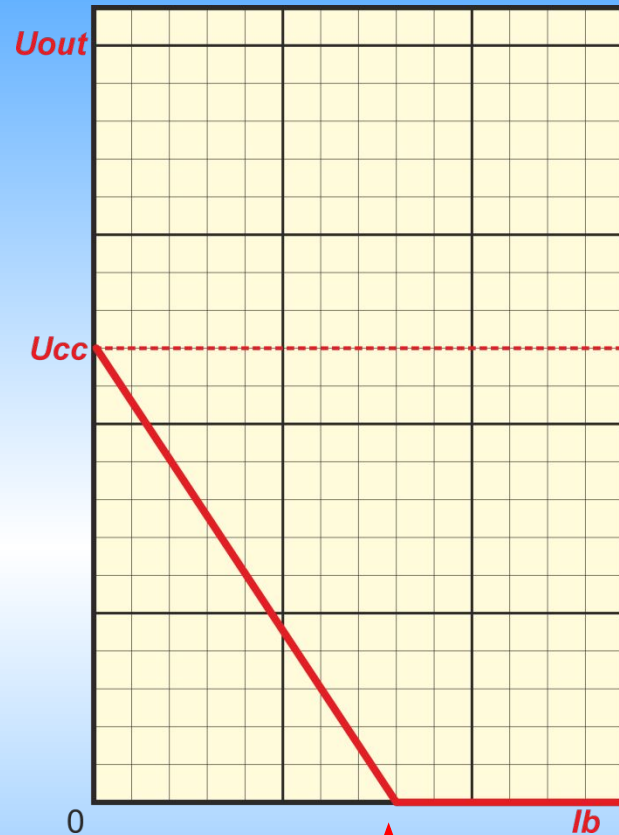
Транзисторный ключ

n-p-n

Ток и Напряжение



$$U_{out} = U_{cc} - R_c \times I_c$$



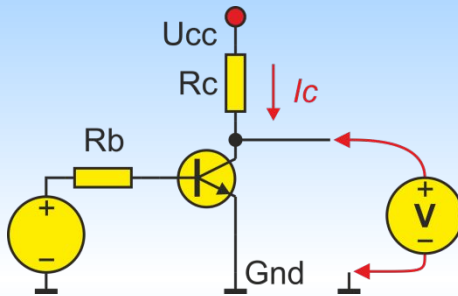
$$I_{b_sat} = \frac{U_{cc}}{\beta \times R_c}$$

Как перейти от управления током (I_b) к управлению напряжением?

Транзисторный ключ

n-p-n

Напряжение



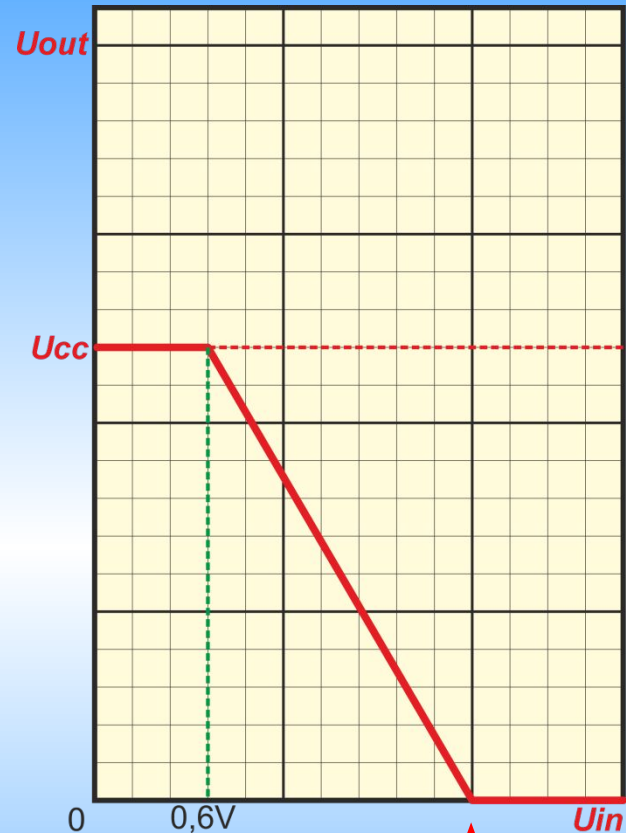
$$I_b = \frac{V_{in} - 0,6}{R_b}$$

$$V_{out} = U_{cc} - R_c \times I_c$$

$$I_c = \beta \times I_b$$

$$V_{out} = U_{cc} - R_c \times \beta \times I_b$$

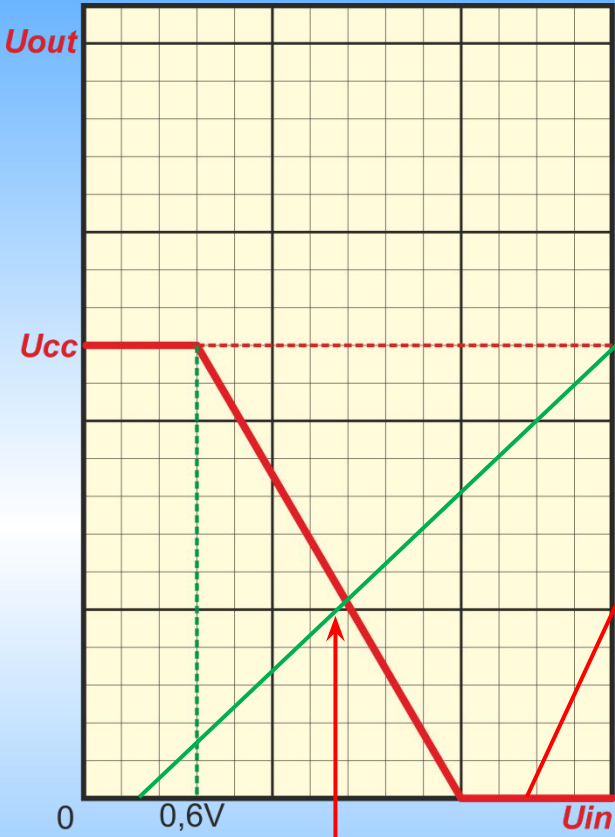
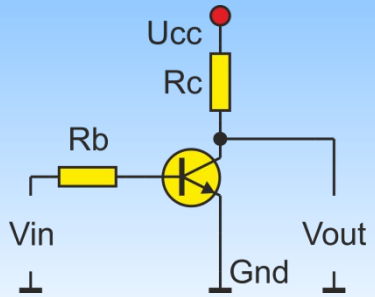
$$V_{out} = U_{cc} - R_c \times \beta \times \frac{V_{in} - 0,6}{R_b}$$



$$V_{in_sat} = \frac{U_{cc}}{\beta \times R_c} \times R_b + 0,6$$

Транзисторный ключ

n-p-n



V_{in0}

V_{in1}

~~Линейный режим~~

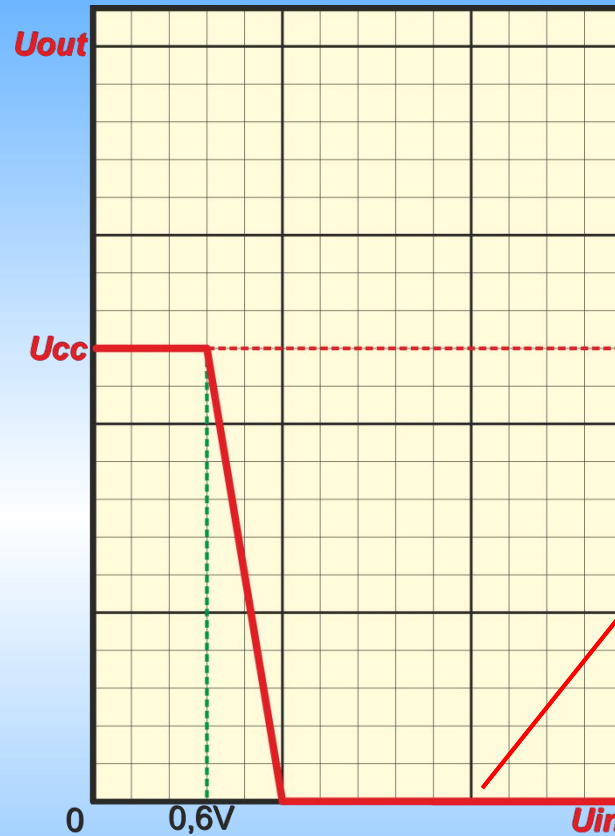
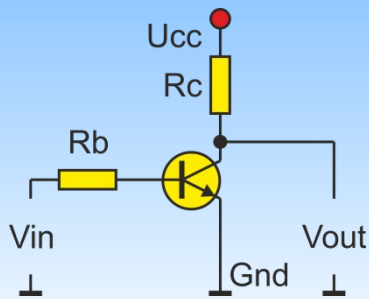
In	Vin	Vout	Out
0	$0 \div 0,4$	U_{cc}	1
1	$V_{in_sat} \div U_{cc}$	0	0

$$V_{in_sat} = \frac{U_{cc}}{\beta \times R_c} \times R_b + 0,6$$



Транзисторный ключ

Проблема β имеет очень большой технологический разброс (в разы)



In	Vin	Vout	Out
0	0 ÷ 0,4	Ucc	1
1	Vin_sat ÷ Ucc	0	0

$$V_{in_sat} = \frac{U_{cc}}{\beta \times R_c} \times R_b + 0,6$$

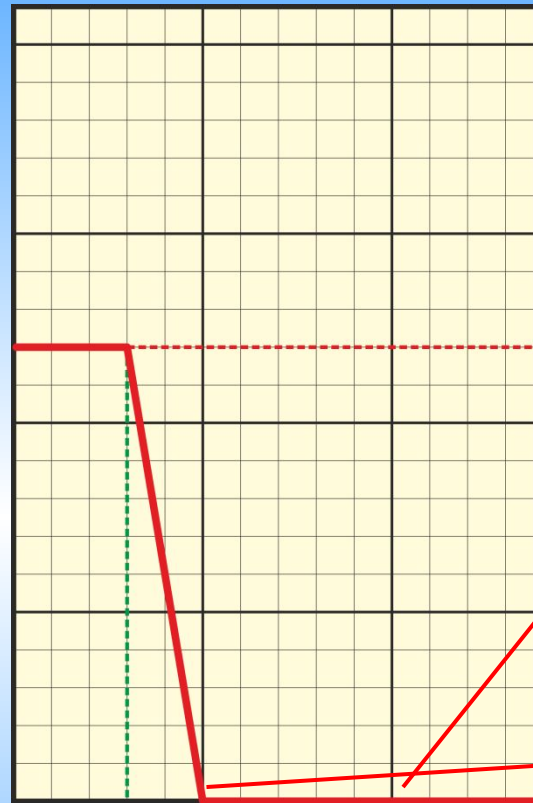
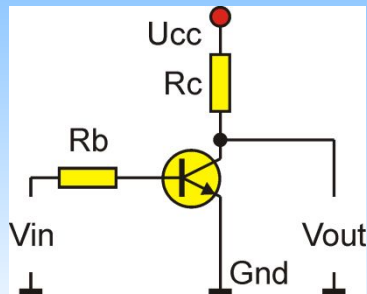
Vin0

Vin1

Нужно поддать тока базы,
уменьшив резистор R_b в n раз.

Транзисторный ключ

Проблема: решение



In	Vin	Vout	Out
0	$0 \div 0,4$	U_{cc}	1
1	$V_{in_sat} \div U_{cc}$	0	0

$$V_{in_sat+} = \frac{U_{cc}}{\beta \times R_c} \times \frac{R_b}{n} + 0,6$$

V_{in0}

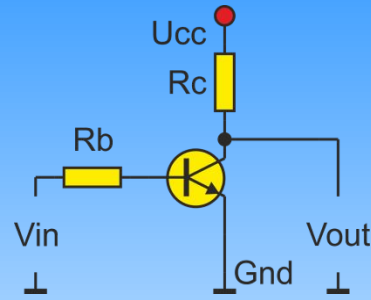
V_{in1}

n – коэффициент насыщения

Для слабых цифровых схем примем $n=10$

Транзисторный ключ

Расчет R_b



Обычно заранее заданы

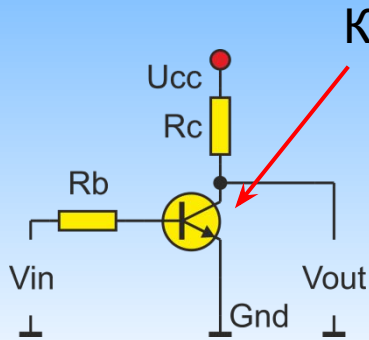
- | | |
|--|-----------------|
| <input type="checkbox"/> Напряжение питания | U_{cc} |
| <input type="checkbox"/> Сопротивление или ток нагрузки | R_c или I_c |
| <input type="checkbox"/> Минимальное напряжение входной логической 1 | V_{in1} |

$$R_b = (V_{in1} - 0,6) \times \frac{\beta \times R_c}{10 \times U_{cc}}$$

$$R_b = (V_{in1} - 0,6) \times \frac{\beta}{10 \times I_c}$$

Транзисторный ключ

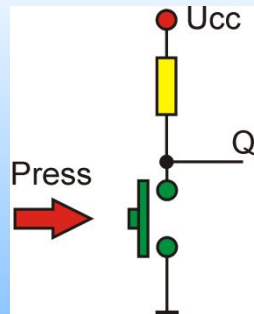
Мощность выделяемая на ключе



Ключ (транзистор в ключевом режиме)

Мощность управления

$$P_{vt} = I_c \times U_{out} + I_b \times V_{in}$$



$I_c \times U_{out}$

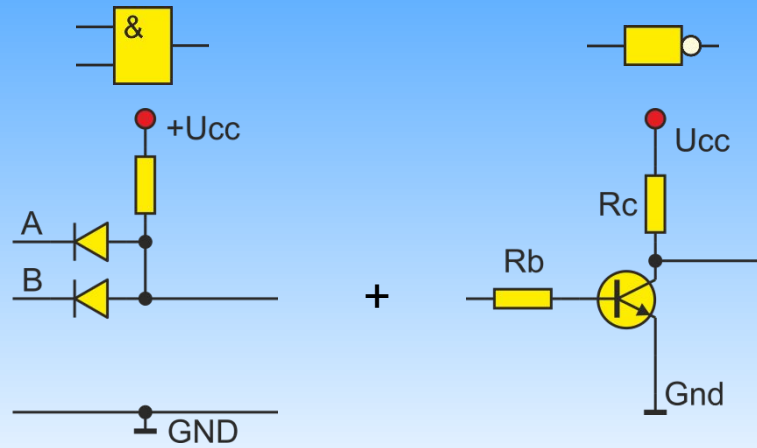
In	Vout	Ic	Pvt
0	Ucc	0	0
1	0	I _{max}	0

В статическом режиме

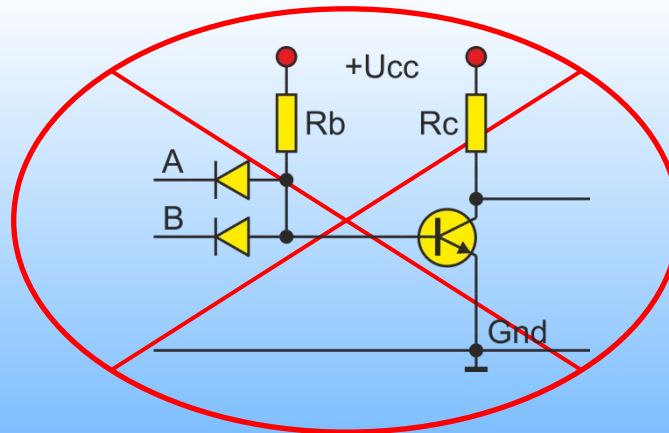
Диодно-транзисторная логика

ДТЛ (DTL)

ДРЛ
DRL

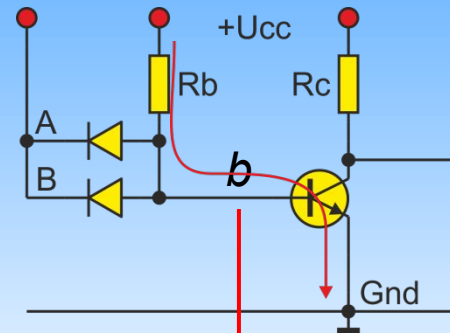


Транзисторный ключ



Диодно-транзисторная логика

ДТЛ (DTL)

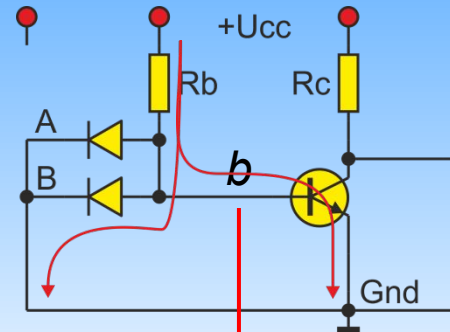


A	B	Vb	Out
1	1	0,6	0

$In_1 \equiv In_{open}$

Диодно-транзисторная логика

ДТЛ (DTL)

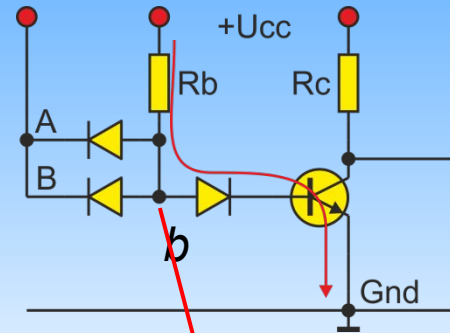


A	B	Vb	Out
0	0	0,6	?
0	1	0,6	?
1	0	0,6	?
1	1	0,6	0

Что делать?

Диодно-транзисторная логика

ДТЛ (DTL)

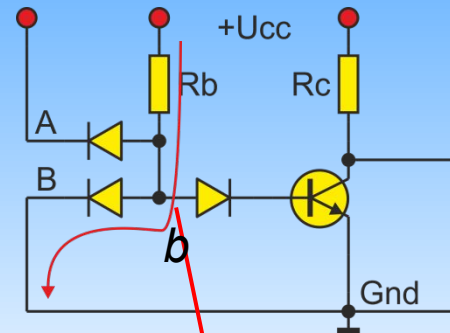


A	B	Vb	Out
1	1	1,2	0

$In_1 \equiv In_not_connected$

Диодно-транзисторная логика

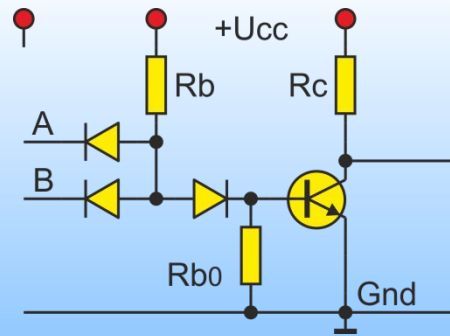
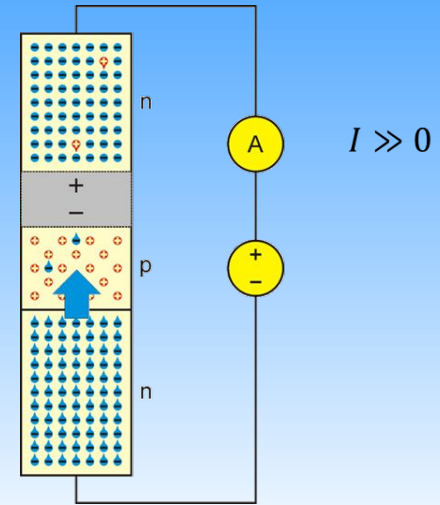
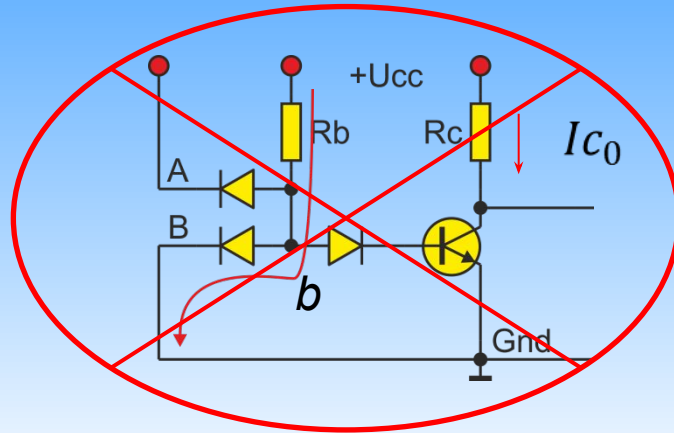
ДТЛ (DTL)



A	B	Vb	Out
0	0	0,6	1
0	1	0,6	1
1	0	0,6	1
1	1	1,2	0

Диодно-транзисторная логика

ДТЛ (DTL) маленькое дополнение

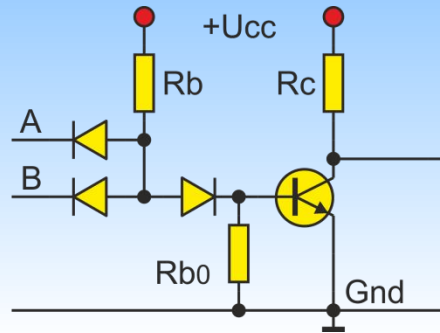


A	B	Q
0	0	1
1	0	1
0	1	1
1	1	0

$$Rb_0 \leq \frac{0,4}{Ic_0}$$



Диодно-транзисторная логика



A	B	Q
0	0	1
1	0	1
0	1	1
1	1	0

