

27

На дифракционную решётку, имеющую 500 штрихов на 1 мм, перпендикулярно её поверхности падает узкий луч монохроматического света частотой $5 \cdot 10^{14}$ Гц. Каков максимальный порядок дифракционного максимума, доступного для наблюдения?

Ответ: _____.



27

На дифракционную решётку, имеющую 300 штрихов на 1 мм, перпендикулярно её поверхности падает узкий луч монохроматического света частотой $5,6 \cdot 10^{14}$ Гц. Каков максимальный порядок дифракционного максимума, доступного для наблюдения?

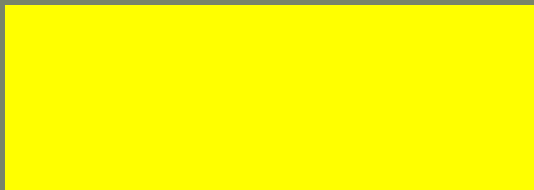
Ответ: _____.



27

В тонкой рассеивающей линзе получено уменьшённое в 4 раза изображение предмета. Определите модуль фокусного расстояния линзы, если изображение предмета находится на расстоянии $f = 9$ см от линзы.

Ответ: _____ см.



27

В тонкой рассеивающей линзе получено уменьшённое в 5 раз изображение предмета. Определите модуль фокусного расстояния линзы, если предмет находится на расстоянии $d = 20$ см от линзы.

Ответ: _____ см.



27

Действительное изображение предмета, полученное с помощью тонкой собирающей линзы, находится на расстоянии 12 см от линзы. Оптическая сила линзы 15 дптр. Определите расстояние от линзы до предмета.

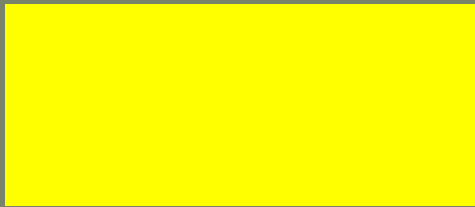
Ответ: _____ см.



27

Предмет находится на расстоянии 25 см от тонкой собирающей линзы с оптической силой 5 дптр. На каком расстоянии от линзы находится изображение предмета?

Ответ: _____ см.



27

Максимальная кинетическая энергия электронов, вылетающих из металла под действием света, равна 1,2 эВ. Если уменьшить длину волны падающего света в 2 раза, то максимальная кинетическая энергия электронов, вылетающих из этого же металла, станет равной 3,95 эВ. Определите энергию падающих фотонов в первом случае.

Ответ: _____ эВ.



27

Максимальная кинетическая энергия электронов, вылетающих из металла под действием света, равна 1,2 эВ. Если увеличить частоту падающего света в 2 раза, то максимальная кинетическая энергия электронов, вылетающих из этого же металла, станет равной 3,95 эВ. Определите работу выхода электронов с поверхности металла.

Ответ: _____ эВ.



27

В двух идеальных колебательных контурах с одинаковой индуктивностью происходят свободные электромагнитные колебания, причём период колебаний в первом контуре $9 \cdot 10^{-8}$ с, во втором $3 \cdot 10^{-8}$ с. Во сколько раз амплитудное значение силы тока во втором контуре больше, чем в первом, если максимальный заряд конденсаторов в обоих случаях одинаков?

Ответ: в _____ раз(а).



27

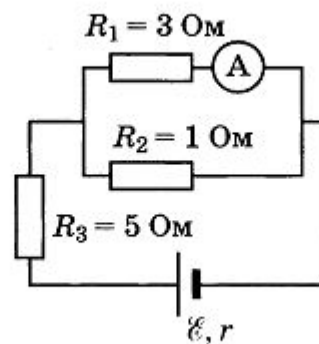
В двух идеальных колебательных контурах с одинаковыми конденсаторами происходят свободные электромагнитные колебания, причём период колебаний в первом контуре $8 \cdot 10^{-8}$ с, во втором $2 \cdot 10^{-8}$ с. Во сколько раз амплитудное значение напряжения на конденсаторе во втором контуре меньше, чем в первом, если максимальная сила тока в обоих случаях одинакова?

Ответ: в _____ раз(а).



27

В цепи, изображённой на рисунке, идеальный амперметр показывает 1 А. Найдите напряжение на резисторе R_3 .



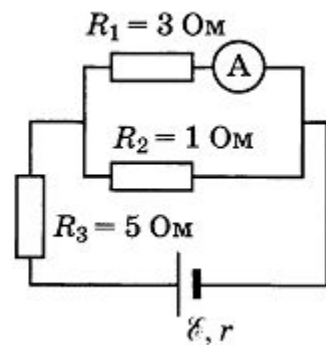
Ответ: _____ В.



27

В цепи, изображённой на рисунке, идеальный амперметр показывает 1 А. Найдите ЭДС источника, если его внутреннее сопротивление 1 Ом.

Ответ: _____ В.



27

Предмет высотой 6 см расположен на горизонтальной главной оптической оси тонкой собирающей линзы на расстоянии 30 см от её оптического центра. Высота изображения предмета 12 см. Найдите фокусное расстояние линзы.

Ответ: _____ см.



27

Предмет расположен на горизонтальной главной оптической оси тонкой собирающей линзы. Оптическая сила линзы $D = 5$ дптр. Изображение предмета действительное, увеличение (отношение высоты изображения предмета к высоте самого предмета) $k = 2$. Найдите расстояние от изображения предмета до линзы.

Ответ: _____ см.



27

Поток фотонов выбивает из металла фотоэлектроны, максимальная кинетическая энергия которых 10 эВ. Энергия фотонов в 3 раза больше работы выхода фотоэлектронов. Какова энергия фотонов?

Ответ: _____ эВ.

27

Поток фотонов выбивает из металла с работой выхода 5 эВ фотоэлектроны. Энергия фотонов в 1,5 раза больше максимальной кинетической энергии фотоэлектронов. Какова максимальная кинетическая энергия фотоэлектронов?

Ответ: _____ эВ.

27

Дифракционная решётка с периодом 10^{-5} м расположена параллельно экрану на расстоянии 0,75 м от него. На решётку по нормали к ней падает пучок света с длиной волны 0,4 мкм. Какого порядка максимум в спектре будет наблюдаться на экране на расстоянии 3 см от центра дифракционной картины? Считать $\sin \alpha \approx \operatorname{tg} \alpha$.

Ответ: _____.



27

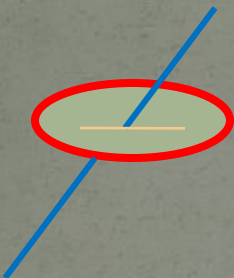
Дифракционная решётка с периодом 10^{-5} м расположена параллельно экрану на расстоянии 1 м от него. На решётку по нормали к ней падает пучок света с длиной волны 0,4 мкм. На экране наблюдается дифракционный спектр. На каком расстоянии от центра дифракционной картины будет находиться на экране максимум второго порядка? Считать $\sin \alpha \approx \operatorname{tg} \alpha$.

Ответ: _____ см.

27

Кольцо радиуса 10 см из тонкой проволоки с сопротивлением 0,01 Ом находится в однородном магнитном поле, линии индукции которого пересекают плоскость кольца под углом 60° . За какое время в кольце выделится количество теплоты 555 мкДж, если магнитная индукция возрастает со скоростью 0,05 Тл/с? Ответ округлите до целых.

Ответ: _____ с.



27

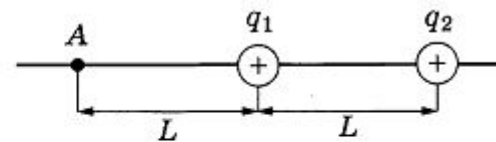
Кольцо радиуса 15 см из тонкой проволоки с сопротивлением 0,09 Ом находится в однородном магнитном поле, линии индукции которого перпендикулярны плоскости кольца. Какое количество теплоты выделится в кольце за 1,95 с, если магнитная индукция возрастает со скоростью 0,05 Тл/с? Ответ округлите до целых.

Ответ: _____ мДж.

27

Два точечных положительных заряда: $q_1 = 85$ нКл и $q_2 = 140$ нКл — находятся в вакууме на расстоянии $L = 2$ м друг от друга. Определите величину напряжённости электростатического поля этих зарядов в точке A , расположенной на прямой, соединяющей заряды, на расстоянии L от первого заряда (см. рисунок).

Ответ: _____ В/м.

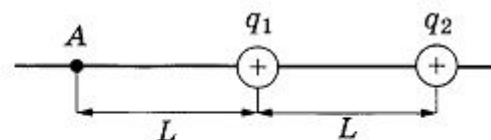


191,25

78,75

27

Два точечных положительных заряда: $q_1 = 50$ нКл и $q_2 = 80$ нКл — находятся в вакууме на расстоянии $L = 1$ м друг от друга. Определите величину напряжённости электростатического поля этих зарядов в точке A , расположенной на прямой, соединяющей заряды, на расстоянии L от первого заряда (см. рисунок).



Ответ: _____ В/м.

27

Поток фотонов выбивает из металла фотоэлектроны, максимальная кинетическая энергия которых 10 эВ. Энергия фотонов в 3 раза больше работы выхода фотоэлектронов. Какова энергия фотонов?

Ответ: _____ эВ.

27

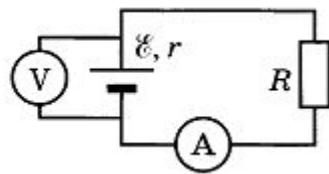
Поток фотонов выбивает из металла с работой выхода 5 эВ фотоэлектроны. Энергия фотонов в 1,5 раза больше максимальной кинетической энергии фотоэлектронов. Какова максимальная кинетическая энергия фотоэлектронов?

Ответ: _____ эВ.

27

В цепи, изображённой на рисунке, ЭДС источника 5 В, а его внутреннее сопротивление 2 Ом. Источник нагружен на сопротивление 3 Ом. Какова сила тока в цепи?

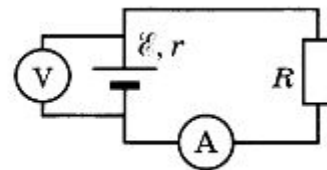
Ответ: _____ А.



27

В цепи, изображённой на рисунке, ЭДС источника 5 В. Источник нагружен на сопротивление 3 Ом. Сила тока в цепи равна 1 А. Определите внутреннее сопротивление источника тока.

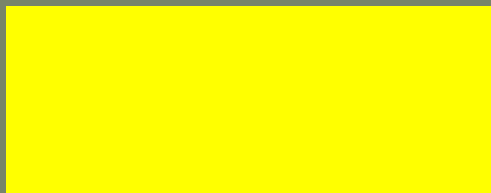
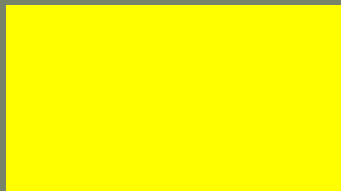
Ответ: _____ Ом.



27

Ёмкость конденсатора в колебательном контуре равна 50 мкФ . Зависимость напряжения на конденсаторе от времени имеет вид: $U = a \sin(bt)$, где $a = 60 \text{ В}$ и $b = 500 \text{ с}^{-1}$. Найдите амплитуду колебаний силы тока в контуре.

Ответ: _____ А.



27

Ёмкость конденсатора в цепи переменного тока равна 50 мкФ. Зависимость силы тока через катушку индуктивности от времени имеет вид: $I = a \sin(bt)$, где $a = 1,5$ А и $b = 500$ с⁻¹. Найдите амплитуду колебаний напряжения на конденсаторе.

Ответ: _____ В.

27

Две частицы, имеющие отношение зарядов $\frac{q_1}{q_2} = 2$, влетели в однородное магнитное поле перпендикулярно его линиям индукции и движутся по окружностям. Определите отношение масс $\frac{m_1}{m_2}$ этих частиц, если отношение периодов обращения этих частиц $\frac{T_1}{T_2} = 0,5$.

Ответ: _____.

27

Две частицы, имеющие отношение зарядов $\frac{q_1}{q_2} = 2$, влетели в однородное магнитное поле перпендикулярно его линиям индукции и движутся по окружностям. Определите отношение периодов обращения этих частиц $\frac{T_1}{T_2}$, если отношение их масс $\frac{m_1}{m_2} = 0,5$.

Ответ: _____.

