

**ВЫПУСКНАЯ КВАЛИФИКАЦИОННАЯ
РАБОТА МАГИСТРА**

**ИССЛЕДОВАНИЕ РАДИАЛЬНОГО
ПРОФИЛЯ ПАРАМЕТРОВ
АКТИВНОЙ СРЕДЫ ЛАЗЕРОВ С
РАЗРЯДОМ В ПОЛОМ КАТОДЕ**

**Физический факультет
Кафедра квантовой радиофизики
Сибирко Матвей Михайлович
2018г.**

Гелий-ртутный лазер на парах металлов

Рабочее тело	Длина волны	Источник накачки	Применение
Гелий-ртутный лазер на парах металлов	567 нм, 615 нм	Электрический разряд в смеси паров металла и гелия.	Археология, научные исследования, учебные лазеры.



MyShared

**ПРОВОДИЛИСЬ ИССЛЕДОВАНИЯ
ГЕНЕРАЦИОННЫХ ХАРАКТЕРИСТИК ЛАЗЕРА НА
ПАРАХ РТУТИ С РАЗРЯДОМ В ПОЛОМ КАТОДЕ.**

Механизм формирования плазмы в разряде происходит в результате движения заряженных частиц в радиальном направлении – от внутренней поверхности катода к его центру и обратно

В работе была поставлена задача исследования неоднородностей плазмы в полости катода и их влияние на параметры излучения лазера.

Чтобы исследовать радиальное распределение параметров плазмы в полости катода, необходимо было определиться с методом диагностики плазмы.

Методы диагностики плазмы можно разделить на 2 группы

Бесконтактные методы исследования плазмы называются так потому, что при получении необходимой для определения параметров плазмы информации ее параметры не изменяются.

К бесконтактной диагностики плазмы можно отнести следующие методы:

- СВЧ методы,
- Спектроскопическая диагностика плазмы
- Корпускулярная диагностика плазмы.

Измерение параметров плазмы
импульсного РПК производилось нами
зондовым методом
метод является достаточно простым
И позволяет определять:

- $n_{e'}$
- $T_{e'}$
- φ_p

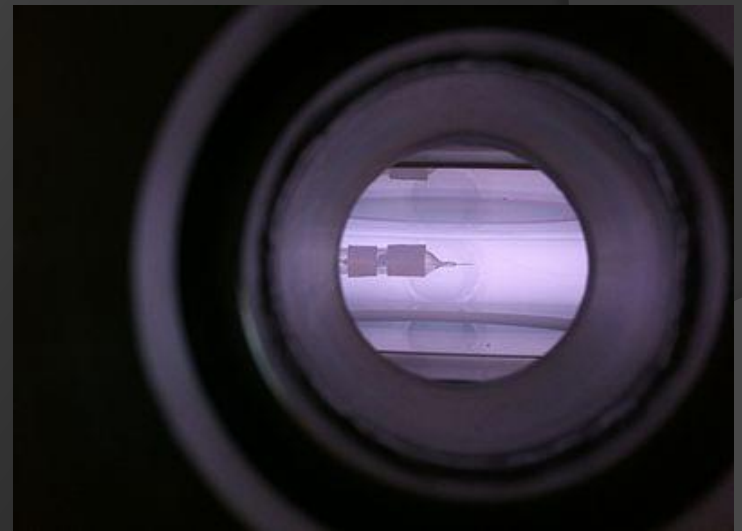


Рис.1 Зонд Ленгмюра,
помещенный в плазму

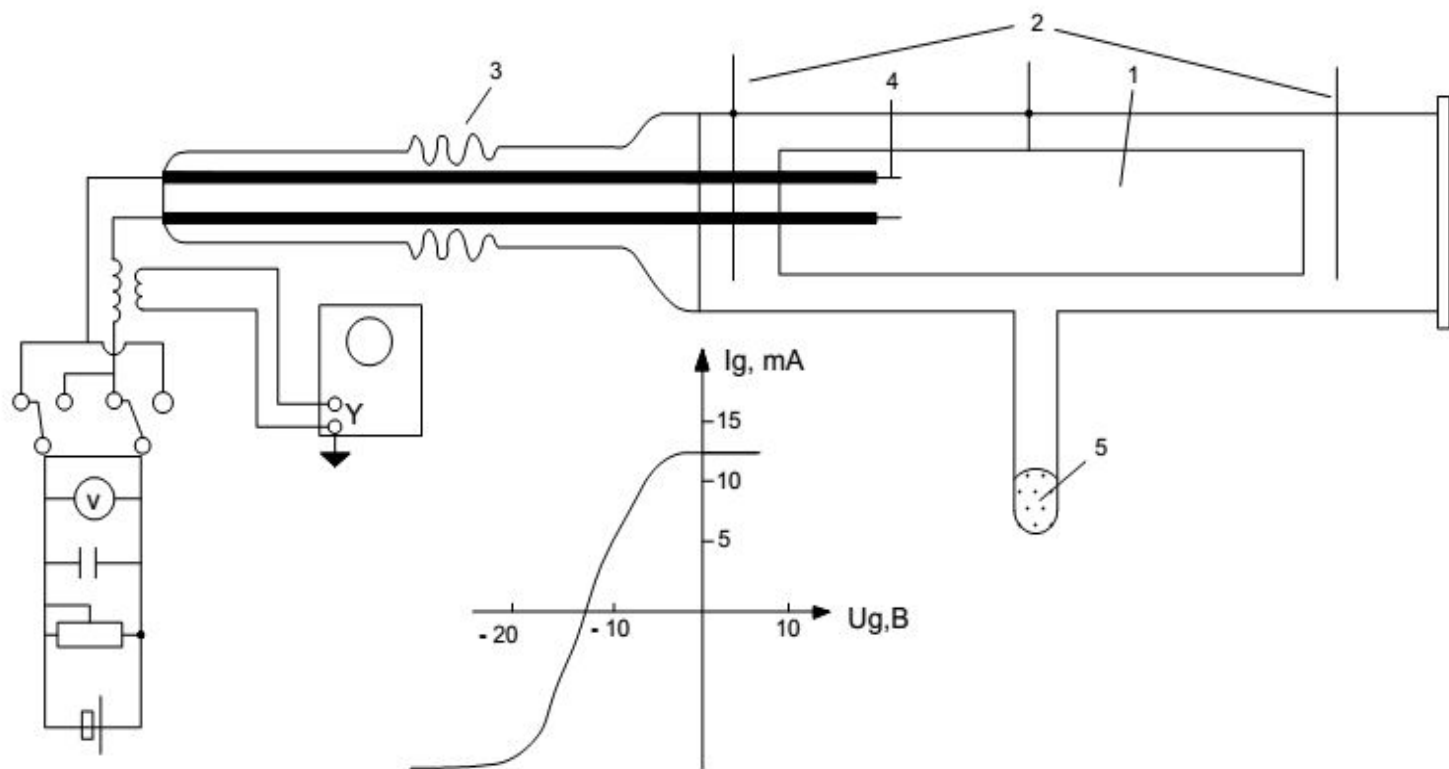


Рис.2. Разрядная схема регистрации зондового тока и типичная вольт–амперная характеристика двойного зонда. 1 – катод, 2 – анод, 3 – сильфон, 4 – зонды, 5 – металл.

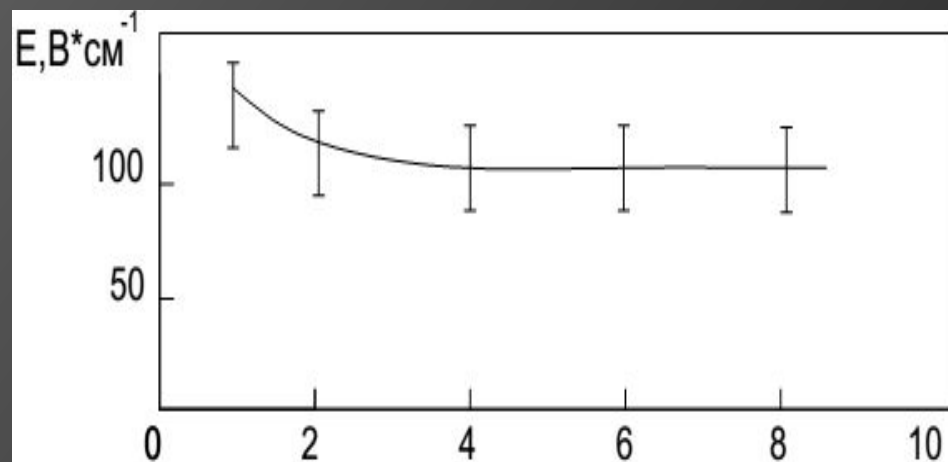
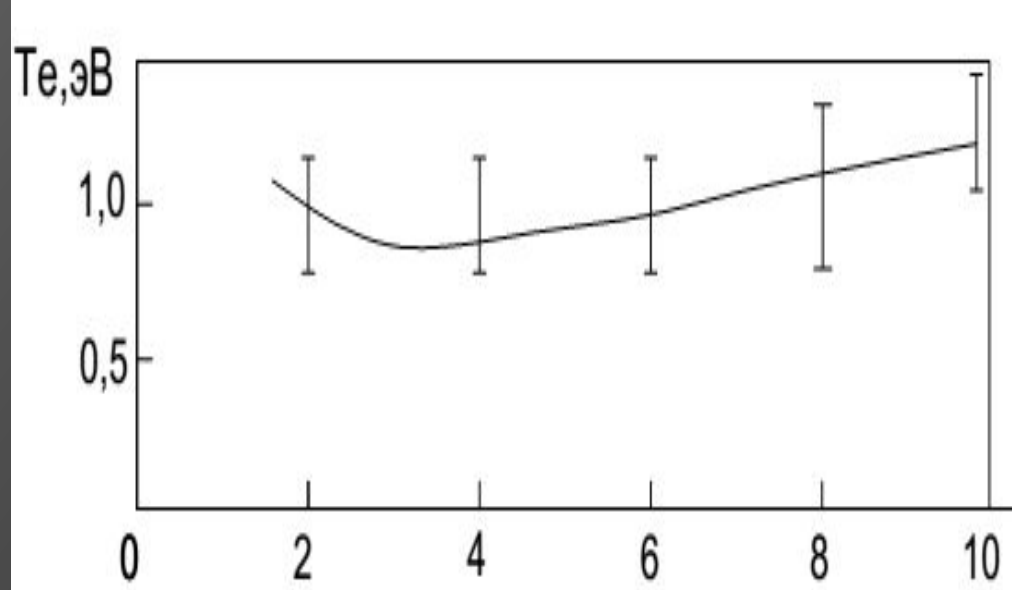
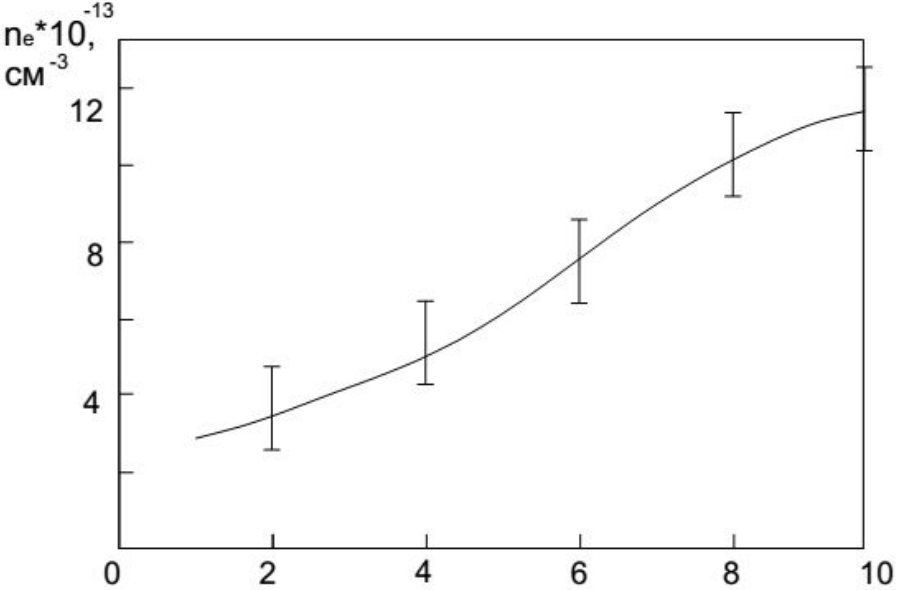


Рис.3. На графиках представлено радиальное распределение параметров плазмы для катода диаметром 20 мм.

Из результатов измерения параметров плазмы, следует ожидать неравномерного радиального распределения энергетических характеристик излучения в полосе катода

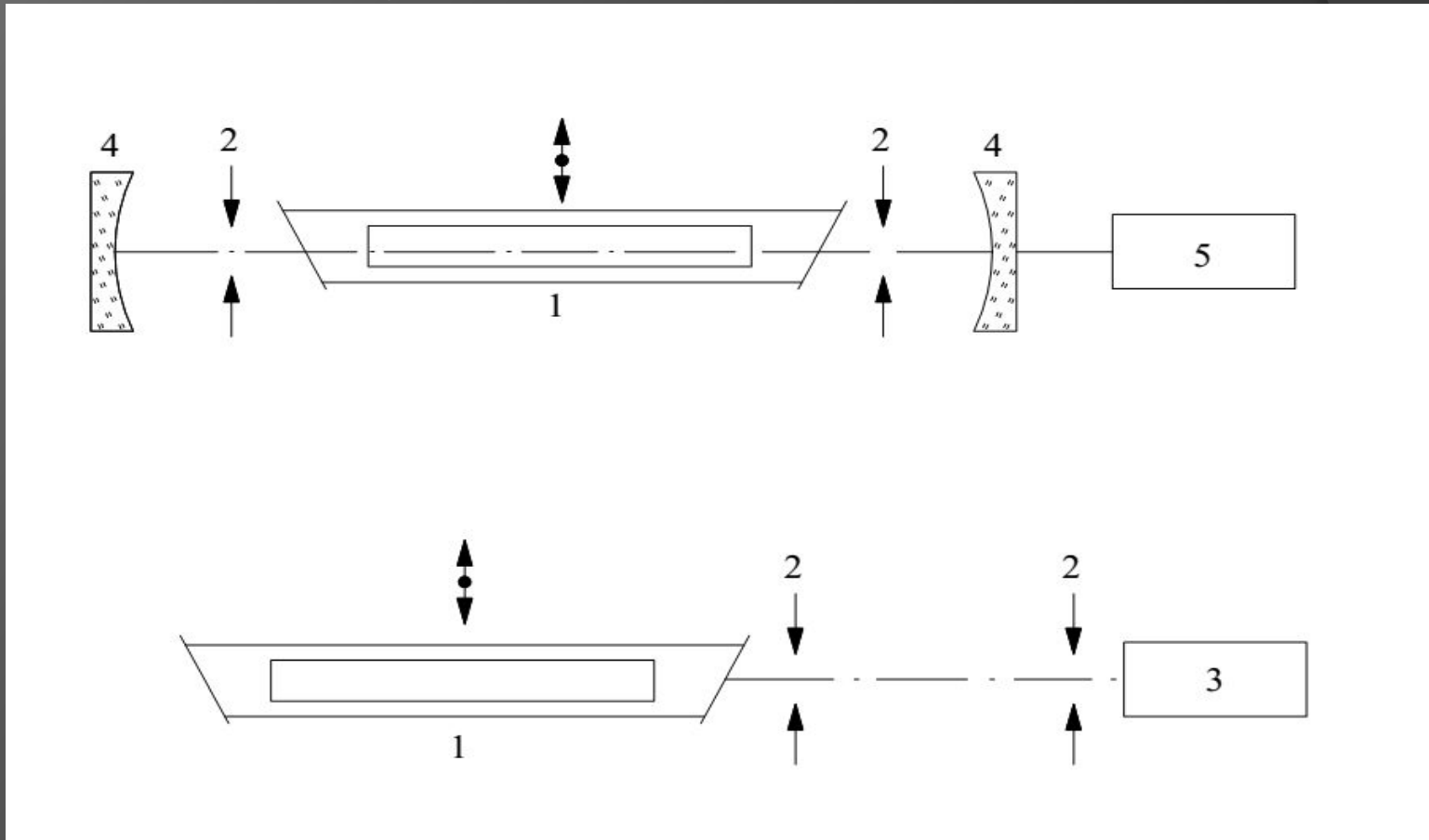


Рис.4.Схемы установок для исследования радиального распределения

$G, \text{дБ} \cdot \text{м}^{-1}$

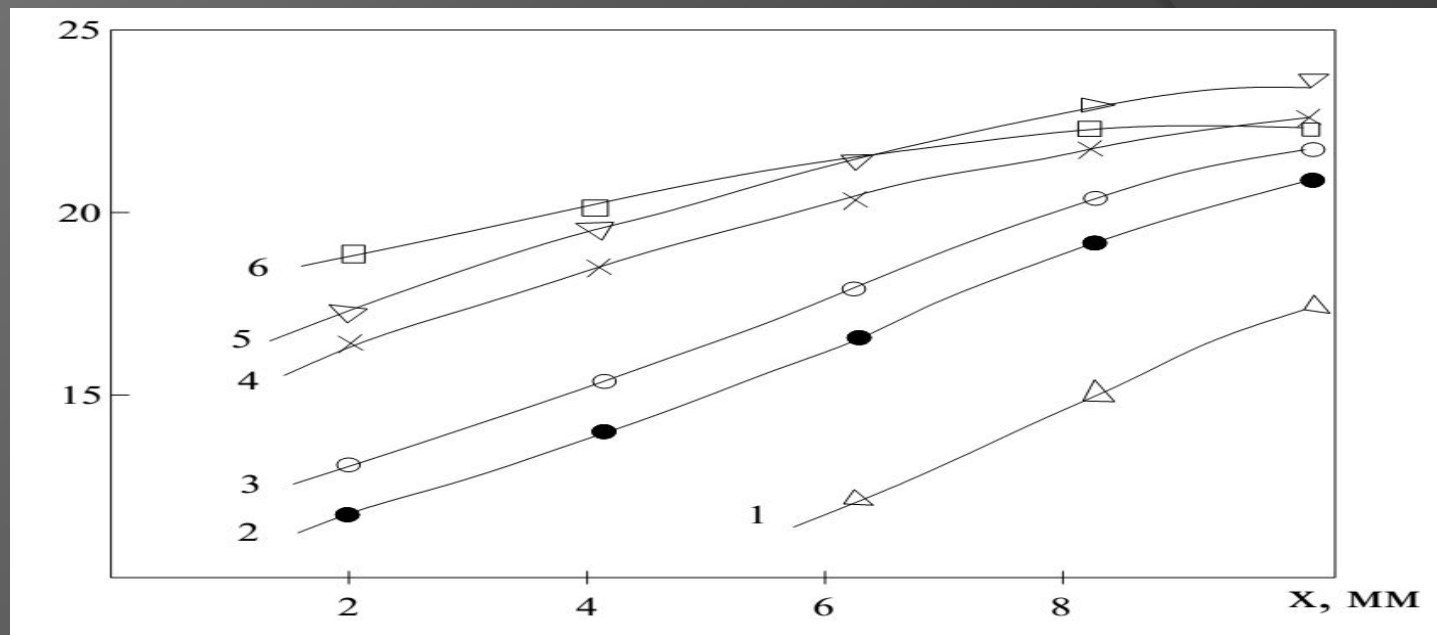


Рис. 5. Радиальное распределение усиления, при различных значениях тока разряда: 1–15 ; 2–30; 3–40; 4–70; 5–80; 6–90 А.
x – расстояние от стенки катода, мм.

При всех значениях тока усиление имеет распределение близкое к колоколообразному с максимумом на оси катода и растет с ростом тока накачки вплоть до 80 А.

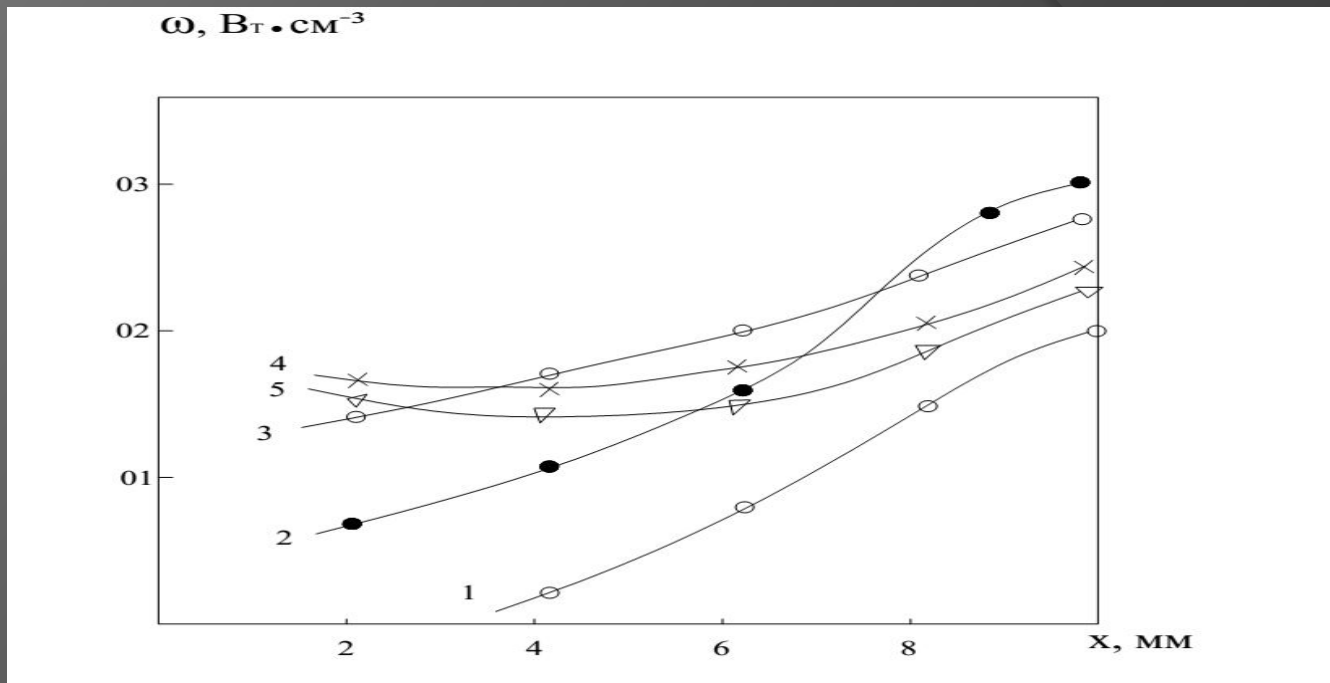


Рис. 5. Радиальное распределение мощности излучения, при различных значениях тока разряда: 1–15 ; 2–30; 3–40; 4–70; 5–80 А.
 x – расстояние от стенки катода, мм.

Удельная мощность излучения при оптимальных токах либо меньших имеет распределение по радиусу подобное усилению. При токах выше оптимального удельная мощность на оси катода снижается, а ее распределение по радиусу приближается к равномерному.

Таким образом, в работе был исследован радиальный профиль параметров плазмы и генерационных характеристик лазера на парах ртути с разрядом в полой катод.

Радиальное распределение концентрации электронов в полости катода имеет колоколообразный вид с максимумом на оси катода. Температура электронов по радиусу катода изменяется слабо. Считаем, что именно радиальная неоднородность электронной концентрации ответственна за неоднородности генерационных параметров.

ЛИТЕРАТУРА

1. Козлов О.В. Электрический зонд в плазме. М.: Атомиздат, 1969. — 293 с.
2. Каган Ю. М., Перель В. И. "Зондовые методы исследования плазмы", УФН 81 с. 409–452 (1963)

СПАСИБО ЗА ВНИМАНИЕ