



**МИНИСТЕРСТВО ОБРАЗОВАНИЯ И НАУКИ  
РОССИЙСКОЙ ФЕДЕРАЦИИ**

**Федеральное государственное автономное образовательное  
учреждение высшего образования**

**«Санкт-Петербургский государственный университет  
аэрокосмического приборостроения»**

**Кафедра «Системного анализа и  
ЛОГИСТИКИ»**

# **Транспортная энергетика**

**Преподаватель: доцент кафедры  
к.в.н., доцент *Уголков Сергей Вячеславович*  
8-921-325-18-12**

**Санкт-Петербург**

# **4.СУДОВЫЕ ЭНЕРГЕТИЧЕСКИЕ УСТАНОВКИ (СЭУ)**

# Учебные вопросы

## 4. Судовые энергетические установки (СЭУ)

### 4.1. Типы, состав и размещение СЭУ

### 4.2. Особенности судовых энергетических установок

#### 4.2.1. Судовые дизельные установки

#### 4.2.2. Паротурбинные установки

#### 4.2.3. Газотурбинные установки

#### 4.2.4. Энергетические установки судов с

электродвижением

#### 4.2.5. Атомные энергетические установки (АЭУ)

### 4.3. Электрооборудование судов

#### 4.3.1. Судовая электростанция.

#### 4.3.2. Распределение энергии на судах

#### 4.3.3. Автоматизация судовых энергетических

установок

**Комплекс разнообразных машин и механизмов в совокупности со связанными с ними устройствами и аппаратами, предназначенными для обеспечения движения судна, образуют судовую энергетическую установку (СЭУ).**

*Чтобы оценить энергетический уровень СЭУ современных судов можно привести такие данные: мощность главных двигателей достигает 80 МВт и более; мощности судовой электростанции бывает достаточно для снабжения энергией небольшого города, а паровых котлов - для отопления городского района.*

*Основная часть вырабатываемой судовой энергетической установкой энергии расходуется на перемещение судна по воде работой судового движителя (гребного винта, гребного колеса и т.д.), который приводится в движение главным судовым двигателем.*

С энергетической установкой в той или иной мере связаны остальные судовые системы: пожарная, спасательная, санитарно-вентиляционная и т.п. Таким образом, СЭУ является основным источником энергии, обеспечивающим нормальное функционирование любого современного судна. В связи с этим рассмотрим типы применяемых СЭУ, особенности рабочих процессов силовых установок, перспективы дальнейшего развития энергетических судовых систем.

**Учебный вопрос 4.1**  
**ТИПЫ, СОСТАВ И**  
**РАЗМЕЩЕНИЕ СЭУ**

На современных судах устанавливают следующие типы главных двигателей: **ДВС, паровые турбины, газовые турбины.** Каждому типу двигателей соответствует свой способ передачи крутящего момента от главного двигателя к гребному валу.

Использование малооборотных судовых дизелей позволяет осуществлять прямую передачу от главного двигателя к гребному валу, который вращается со скоростью 80-200 об/мин.

В случае применения средне- и высокооборотных дизелей, а также в ПТУ вращение гребному валу передается с помощью зубчатой передачи – редуктора.

*На гражданских судах наибольшее распространение получили дизельные и паротурбинные установки. Однако, в связи с созданием мощных экономичных дизелей, а также резким ростом цен на топливо число паровых турбин даже на крупных морских судах сокращается. Применение ГТУ на больших судах пока ограничено, но на малых быстроходных судах, например на судах на подводных крыльях, они получили широкое распространение.*



В тех случаях, когда необходимо выдерживать точно расписание независимо от погоды (некоторые линейные пассажирские суда, контейнерные и т.п.), применяют **комбинированные** двигательные установки. Они состоят из двигателей двух типов - **основного** (дизеля или паровой турбины), обеспечивающего длительный экономический режим, и так называемого **форсажного** двигателя, предназначенного для резкого кратковременного увеличения мощности с целью получения большей скорости хода. В качестве форсажного двигателя используют менее экономичные, но зато более компактные газовые турбины.

На судах с высокой маневренностью используют установки с **электродвижением**: гребные винты вращаются электродвигателями, которые питаются от генераторов, имеющих в качестве первичного двигателя дизель, паровую или газовую турбины.

Если в качестве силовой установки на судне используется **атомный реактор**, то энергия, высвобождающаяся в результате ядерной реакции, преобразуется в энергию пара, вырабатываемого в специальном аппарате (парогенераторе). Далее пар поступает на паровую турбину.

Правилами Регистра все суда по типу главного двигателя классифицируют следующим образом:

- теплоходы (двигатель внутреннего сгорания),
- пароходы (паровая машина),
- турбоходы (паровая турбина),
- газотурбоходы (газовая турбина),
- дизель электроходы (электрические установки, получающие энергию от двигателя внутреннего сгорания),
- электроходы (электрические установки получающие энергию от турбины),
- атомоходы (атомная энергетическая установка).

*В табл. 4.1 приведены сравнительные данные по расходу топлива, массо-габаритным показателям основных типов судовых силовых установок*

Таблица 4.1 - Характеристики СЭУ

Показатель Тип двигателя	Расход топлива, г/(кВт·ч)	Удельная масса, кг/ кВт	Длина отсека с СЭУ в % от длины судна
Дизель (в скобках данные для среднеоборотных дизелей)	150 (175)	20-35;(13-18)	14-16
ПТУ(в скобках данные для ПТУ большой мощности)	280-320; (245-260)	12-20	11-12,5
ГТУ	260-380	4-6	до 7

Основными требованиями к СЭУ являются экономичность, компактность, высокая надежность и большой моторесурс - продолжительность работы без капитального ремонта. Как следует из таблицы, наиболее экономичны дизельные установки, но они более громоздки и занимают больше места на судне. ПТУ компактнее, но менее экономичны. Поэтому при выборе СЭУ необходимо учитывать, что даст большую экономию в массе - сама установка, или запас топлива для нее. Наиболее высоким моторесурсом обладают ПТУ (100 000-150 000 ч), в то время как у ГТУ он составляет 20 000-25 000 ч.

*Преимуществом дизельных установок является их способность к реверсу, в то время как у ПТУ и ГТУ для этой цели приходится предусматривать турбину заднего хода или применять гребной винт регулируемого шага.*

*На большинстве гражданских судов все отделения находятся в одном водонепроницаемом отсеке. На очень крупных океанских лайнерах разные отделения могут размещаться в разных отсеках.*

*Отсек с СЭУ в корпусе судна расположен, как правило, в кормовой его части, иногда - в корму от середины судна, реже - в середине корпуса.*

Судовая энергетическая установка размещается на судне в специальных отделениях:

- котельные отделения (главные котлы с обслуживающими механизмами);
- машинные отделения (главные двигатели с обслуживающими механизмами);
- отделения вспомогательных механизмов (механизмы судовой электростанции, рефрижераторные установки и т.п.).

**Учебный вопрос 4.2.**  
**ОСОБЕННОСТИ СУДОВЫХ**  
**ЭНЕРГЕТИЧЕСКИХ**  
**УСТАНОВОК**



## 4.2.1. Судовые дизельные установки

На современных крупных морских судах наибольшее распространение получили малооборотные двухтактные крейцкопфные реверсивные двигатели, обладающие большой цилиндровой мощностью (от 400 до 3000 кВт в одном цилиндре), низким удельным расходом топлива (170-200 г/кВт ч) и большим моторесурсом (до 60 000-80 000 ч). Агрегатная мощность современных малооборотных двухтактных дизелей достигает 20 000-30 000 кВт.

Наряду с малооборотными дизелями на крупных транспортных судах получили распространение среднеоборотные четырехтактные двигатели с частотой вращения вала 300-600 об/мин и агрегатной мощностью 7000-11000 кВт (до 12-18 цилиндров в одном агрегате), работающие на гребной вал через редуктор. Моторесурс среднеоборотных дизелей составляет 25 000- 30 000 ч.

*Для обеспечения мощности, превышающей максимальную агрегатную (до 35000 кВт), применяют многомашинные установки.*

Среднеоборотные дизели имеют практически одинаковый с малооборотными удельный расход топлива. Габариты машинно-котельного отделения, особенно его высота и длина, меньше в случае использования среднеоборотных дизелей, а удельный вес самой установки в 1,2-1,5 раза ниже, чем у малооборотного двигателя. Кроме того, благодаря редуктору можно выбрать такую частоту вращения гребного вала, которая позволяет использовать гребной винт с наибольшим КПД.

Установку со среднеоборотными двигателями комплектуют обычно из нескольких агрегатов. На рис. 4.1 показана схема компоновки машинного отделения крупнотоннажного танкера.

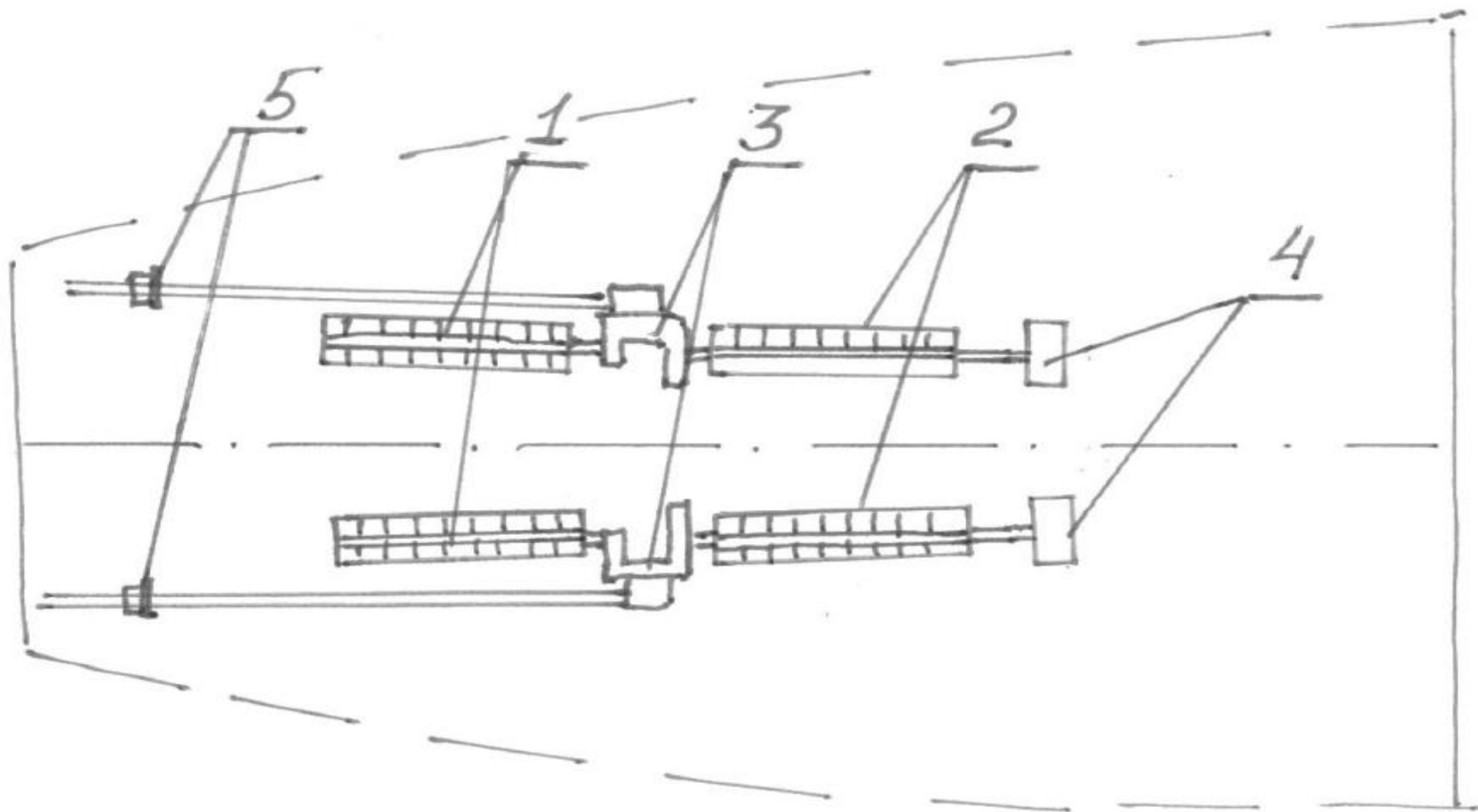


Рис.4.1. Схема общей компоновки машинного отделения танкера

1,2 - среднеоборотные дизели;  
 3 - редукторы; 4 - генераторы; 5 - валопроводы

Дизельные двигатели 1,2 через редукторы 3 передают вращение на гребной винт через валопроводы 5 левого и правого борта. Дизели 2 вращают электрогенераторы, являющиеся источником электрической энергии на судне.

*Несомненным преимуществом данной схемы является возможность ремонта на ходу судна одного из дизелей в случае выхода его из строя.*

В судовых дизелях применяют обычно вязкое тяжелое топливо, которое для снижения вязкости необходимо подогревать до 60-70°C в специальных подогревателях. При запуске и остановке двигателя переходят на легкое дизельное топливо, которое на судне хранят в отдельных цистернах (около 20% от общего запаса топлива).

Для охлаждения цилиндров двигателей чаще применяют воду, реже - масло (главным образом для охлаждения головок поршней). Система охлаждения бывает проточной (заборной водой) и замкнутой (пресной водой).

*Чаще используют замкнутую систему, поскольку в этом случае охлаждаемые полости не загрязняются, но она сложнее и дороже в эксплуатации.*

Для запуска дизеля имеется специальная пусковая система. Быстроходные двигатели запускаются с помощью электродвигателя-стартера; большие мощные малооборотные двигатели пускают в ход сжатым воздухом, подаваемым из баллонов в цилиндры двигателя через делительное устройство.

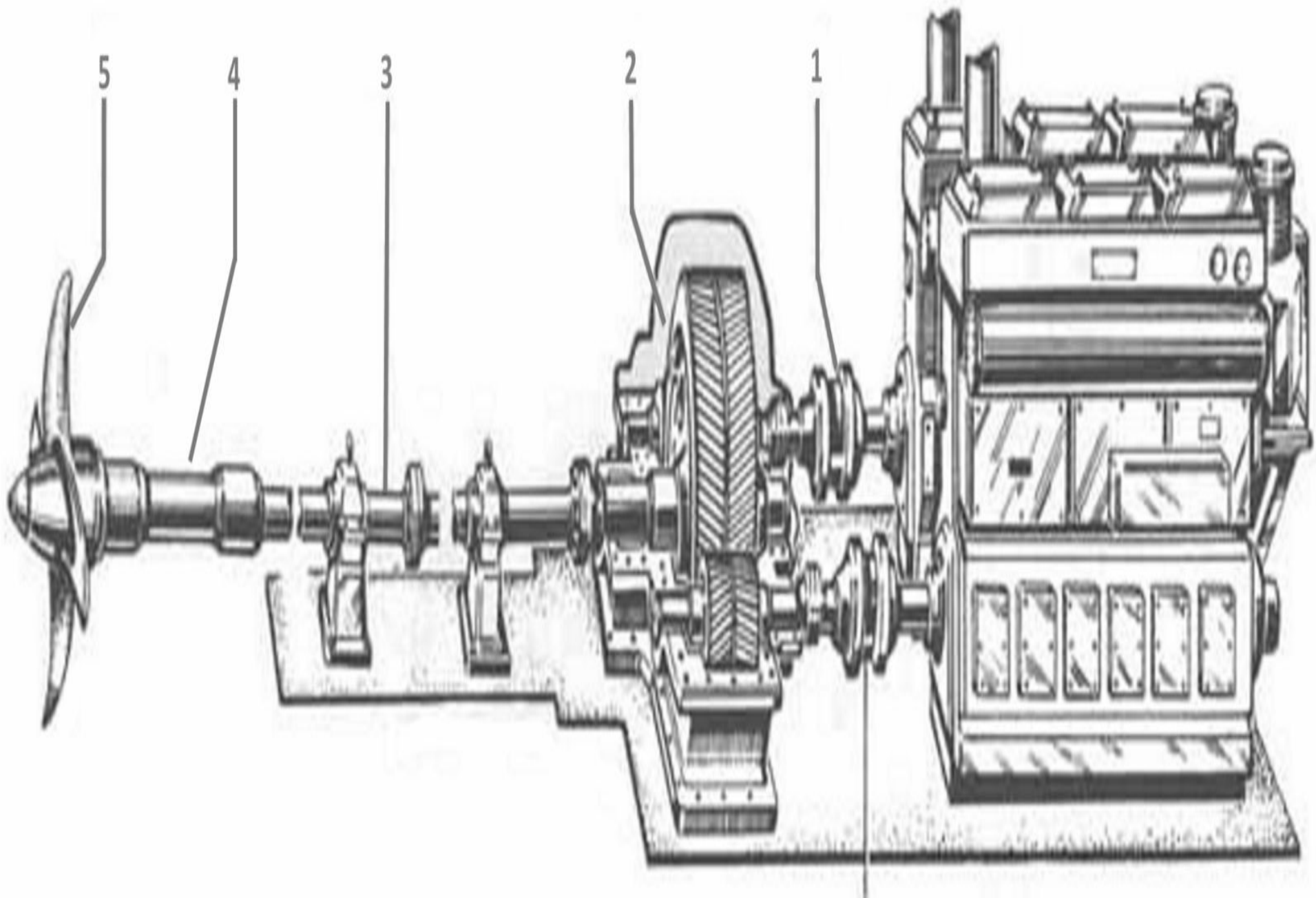
КПД судовых энергетических установок с ДВС может быть повышен путем наиболее полного использования тепла отработанных газов.

*Для этого в установках большой мощности, у которых теплосодержание отходящих газов довольно значительно, на выхлопном трубопроводе размещают утилизационный паровой котел, вырабатывающий пар для вспомогательных нужд судна, а также используют тепло охлаждающей воды главного двигателя в опреснительной установке.*

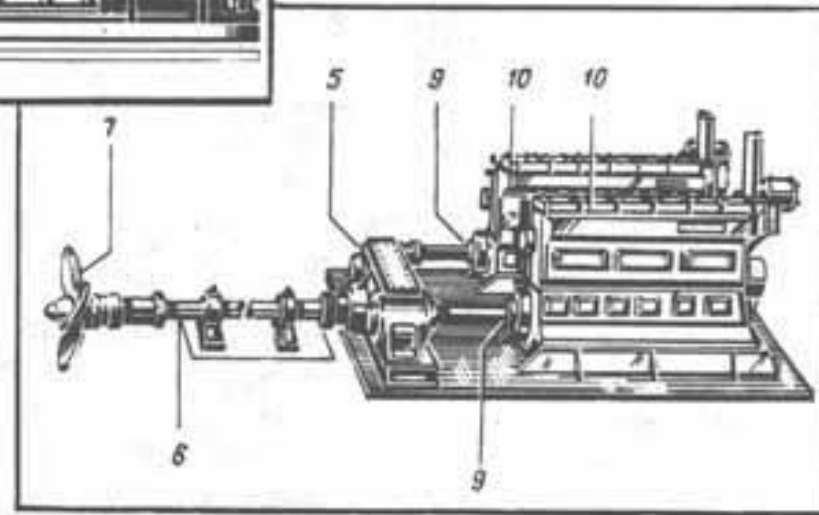
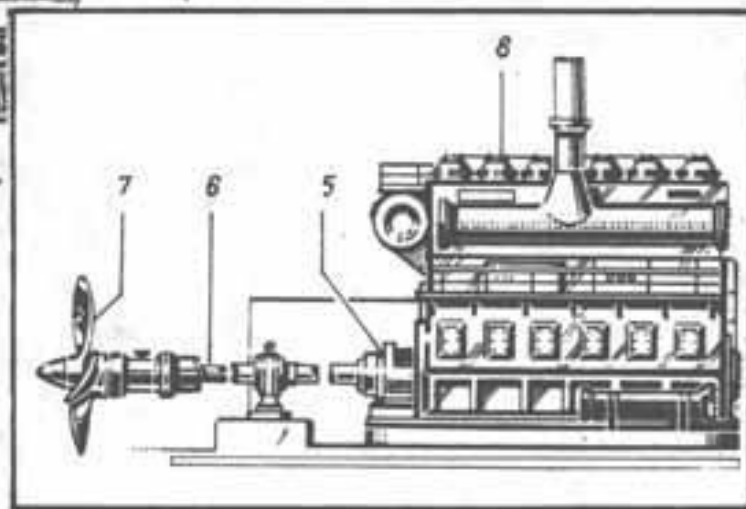
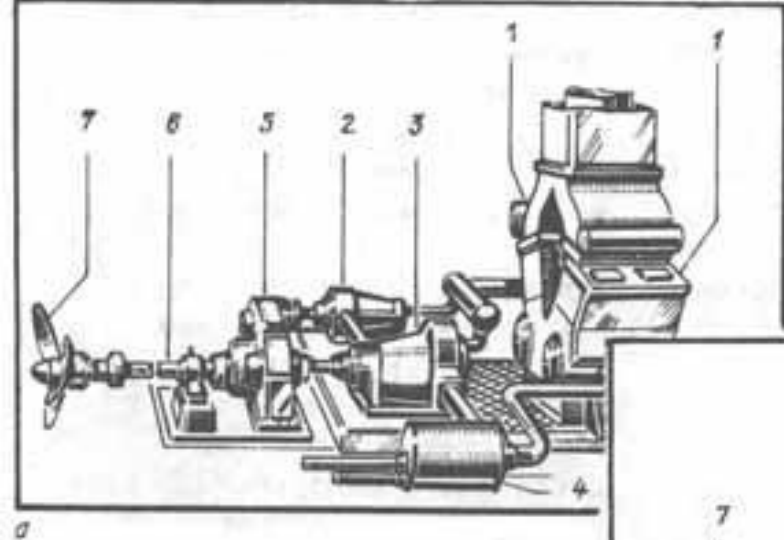


Танкер





**Дизель-редукторная энергетическая установка**



**а - с паровым котлом и турбиной; б - с малооборотным дизелем**

**Учебный вопрос № 4.2.2**

**ПАРОТУРБИННЫЕ  
УСТАНОВКИ**

Паровая турбина, являющаяся одним из основных элементов ПТУ, представляет собой механизм, преобразующий потенциальную энергию пара сначала в кинетическую энергию скоростной струи пара, а затем в механическую работу вращения вала. *Схема простейшей паровой турбины приведена на рис.4.2.*

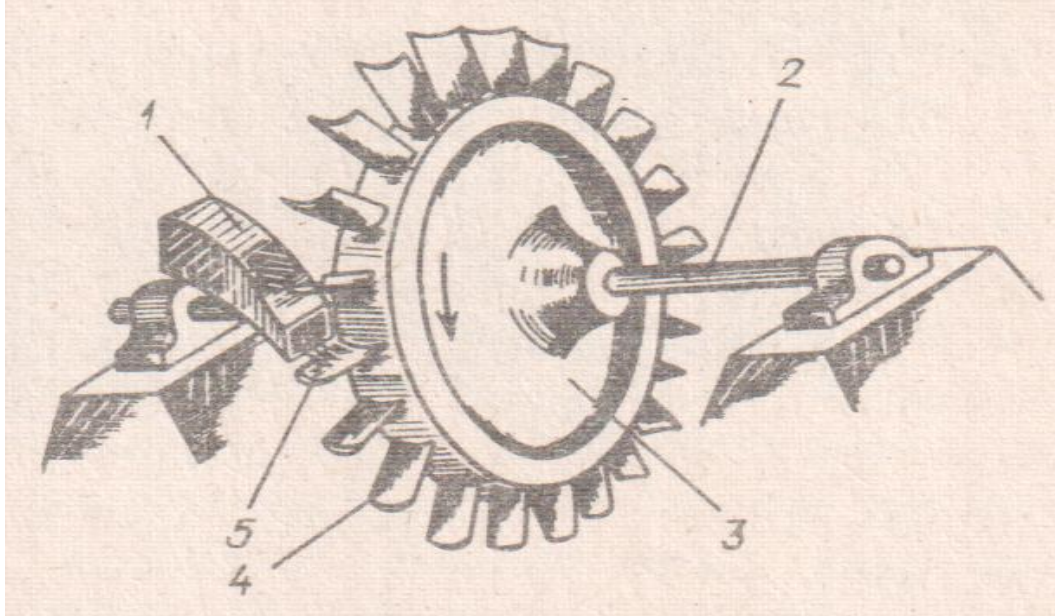


Рис.4.2. Схема паровой турбины. 1 - направляющий аппарат; 2 - вал; 3 - диск; 4 - рабочая лопатка; 5 - струя пара

В направляющем аппарате 1 происходит расширение пара, во время которого падает его давление и увеличивается скорость струи пара. Если расширение пара происходит только в неподвижном направляющем аппарате, то турбину называют **активной**. Если же расширение струи пара происходит также и в рабочем колесе при прохождении пара между лопатками, имеющими в этом случае специальный профиль, то такую турбину называют **реактивной**.

В зависимости от расположения оси ротора и числа корпусов турбины бывают **вертикальные** и **горизонтальные, однокорпусные** и **многокорпусные.**

Вертикальные турбины в качестве главных двигателей не применяют. Их используют для привода к некоторым вспомогательным механизмам - насосам, вентиляторам и т.п.

Степень использования энергии пара в турбине зависит от разности давлений пара при входе и выходе из нее. Так как уменьшение давления пара связано с увеличением его объема и, следовательно, размеров турбины, паровые турбины мощностью более 3500-7500 кВт выполняют двух- и трехкорпусными. Корпуса соединяются последовательно одним паропроводом.

Соответственно турбины называют: первая ступень - турбина высокого давления (ТВД), вторая ступень - турбина среднего давления (ТСД), третья ступень - турбина низкого давления (ТНД). Для повышения экономичности ПТУ применяют схемы с промежуточным перегревом пара, что увеличивает

КПД на 1-5%

Поскольку паровая турбина является быстроходным механизмом, совершающим до 6000 об/мин, передача вращения тихоходному винту осуществляется через зубчатый редуктор, который совместно с паровой турбиной образует **главный турбозубчатый агрегат**.

Устройством, производящим рабочее тело в ПТУ, является паровой котел. В зависимости от назначения судовые котлы подразделяются на **главные**, вырабатывающие пар для главных и вспомогательных механизмов, и **вспомогательные**, обеспечивающие паром систему отопления, камбуз, баню и т.п., а также вспомогательные механизмы во время стоянки.



Судовые котлы работают на жидком топливе, которое сгорает в топке. Горячие дымовые газы по газоходам движутся из котла в дымовую трубу. На современных судах устанавливают так называемые водотрубные котлы, *схема циркуляции воды в которых показана на рис.4.3.*

Нагреваемая горячими дымовыми газами вода, находящаяся в подъемной трубке 3, поднимается в верхний пароводяной коллектор 2. Одновременно с этим по спускной трубке 4 холодная вода опускается в нижний водяной коллектор 1. *Чтобы процесс парообразования протекал непрерывно, в трубки все время должна поступать вода. Это обеспечивается естественной или принудительной циркуляцией воды. Схема на рис. 4.3 соответствует естественной циркуляции воды.*

По мере нагревания вода в подъемной трубке 3 превращается в пар, который поступает в пароперегреватель (на схеме не показан) и затем к потребителям.

Трубки в вертикально-водотрубных котлах расположены под углом  $35-75^\circ$  к горизонту. Именно такие котлы преимущественно используются на судах. Они состоят из одного-двух нижних водяных коллекторов и одного верхнего - парового. Эти котлы имеют КПД до 93% и позволяют получать пар давлением 4,5 - 10,0 МПа с температурой перегрева  $470 - 540^\circ\text{C}$ .

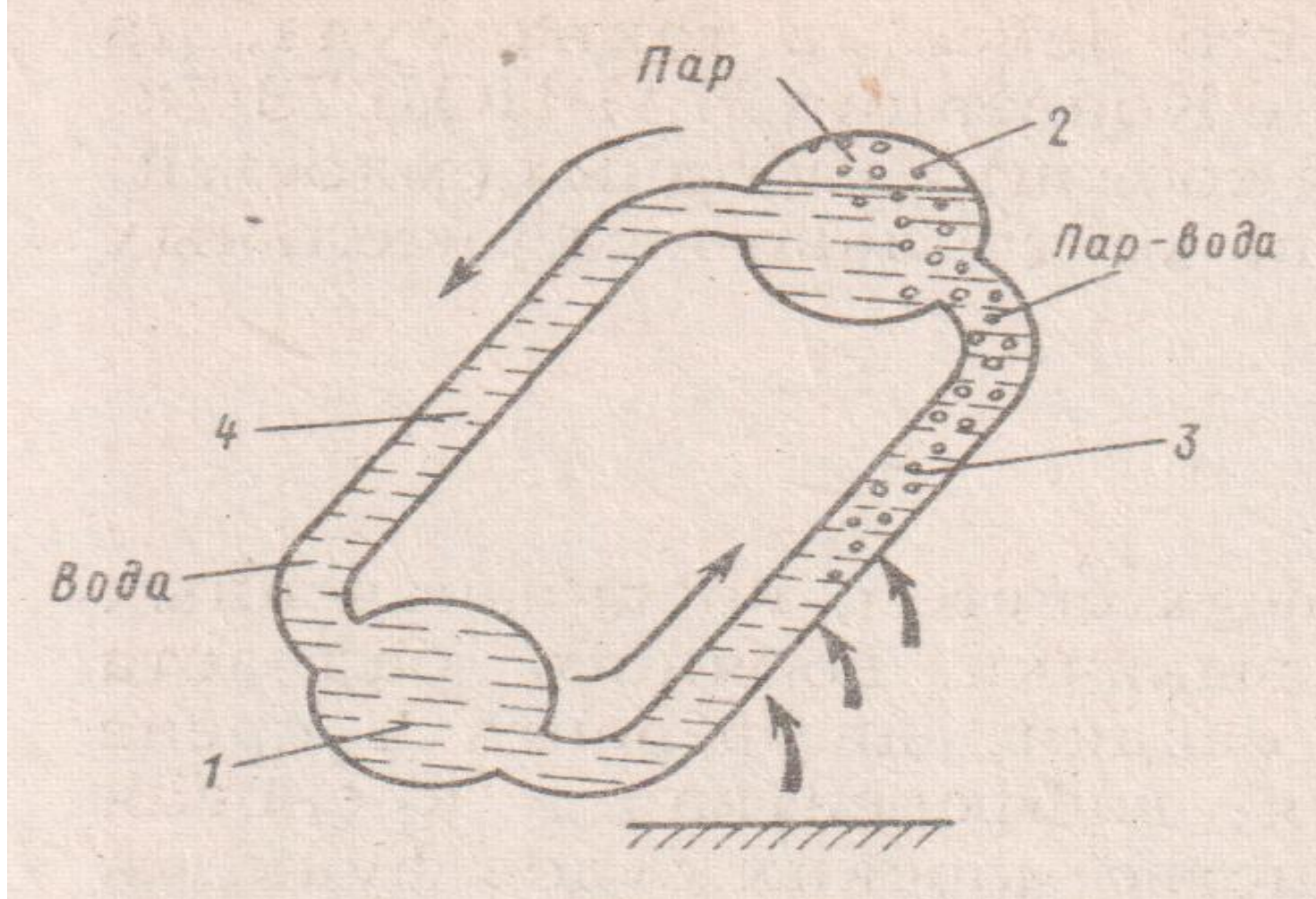


Рис.4.3. Схема циркуляции воды в водотрубном котле.

- 1 - водяной коллектор; 2 - паровой коллектор;  
3 - подъемная трубка; 4 - спускная трубка

*Помимо главных котлов, обеспечивающих работу главного двигателя, на судах устанавливают вспомогательные котлы для обеспечения паром бытовых потребителей. Они имеют небольшую производительность по сравнению с главными котлами и невысокие параметры пара (давление - до 1,0 МПа, температура - до 200°C). КПД вспомогательных котлов - 70-80%.*

Для работы любого котла к нему нужно подвести топливо, питательную воду и воздух, необходимый для горения топлива. Все это обеспечивается топливной, питательной и воздухоподающей системами, которые вместе с котлом, паропроводами и дымоходом образуют **котельную установку**. Для повышения КПД установки питательная система содержит водоподогреватель, осуществляющий подогрев воды, поступающей в трубки парового котла.

Утилизационные котлы, использующие тепло отработанных газов главного двигателя на судах с дизельными энергетическими установками, работают аналогично.

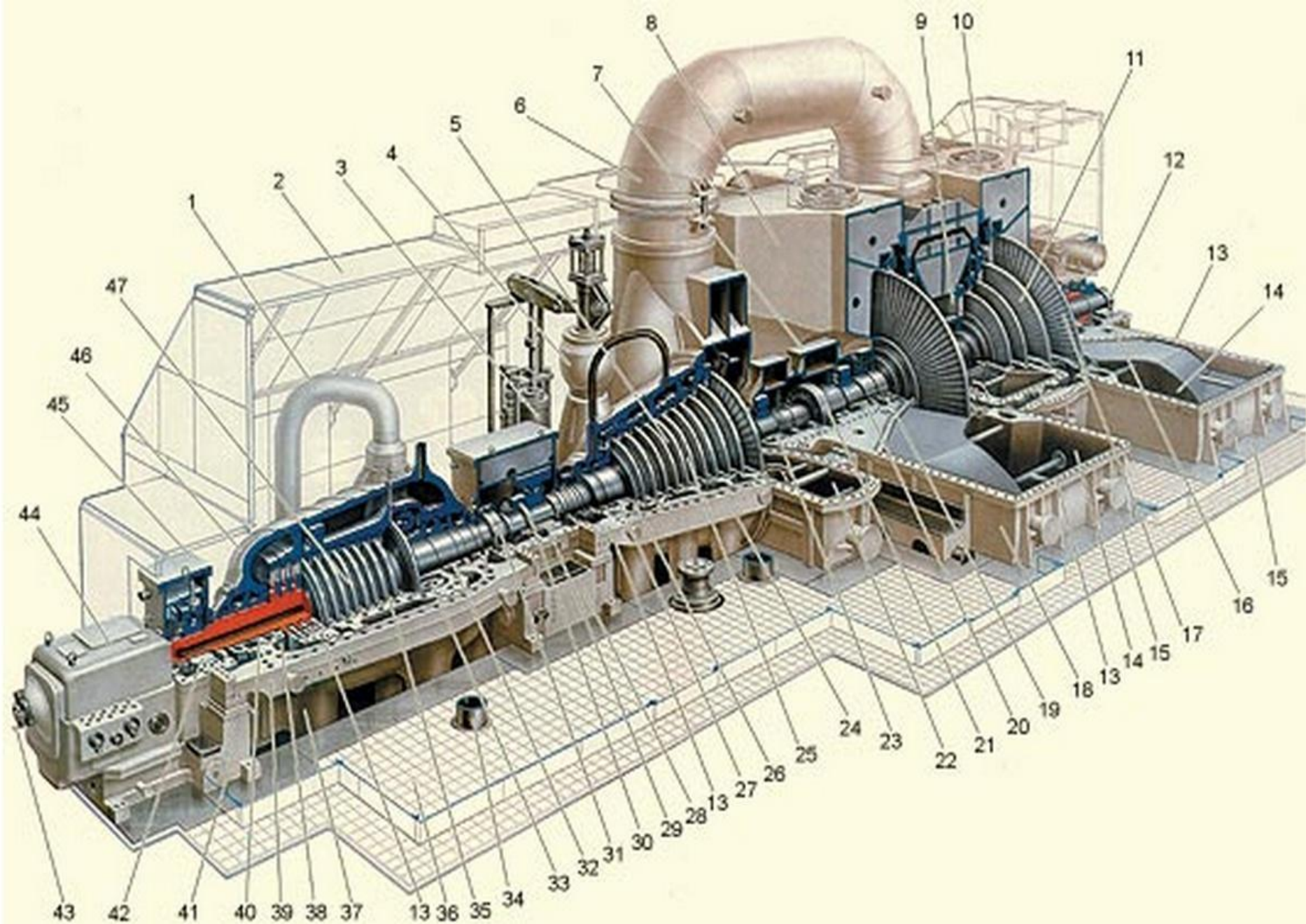
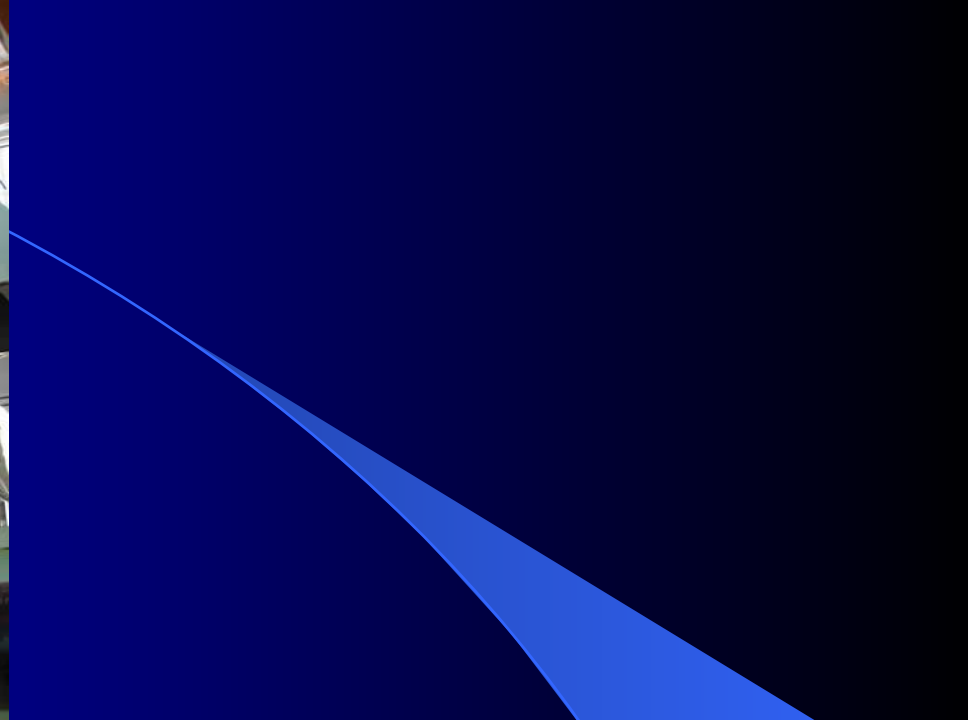


Рис. 6.1. Конструкция типичной паровой турбины





**Большой противолодочный корабль «УДАЛОЙ»**



Учебный вопрос № 4.2.3

**ГАЗОТУРБИННЫЕ  
УСТАНОВКИ**

*На судах ГТУ используют в качестве привода вспомогательных механизмов и главных энергетических установок, преимущественно на судах на подводных крыльях и воздушной подушке.*

*Устройство газовой турбины аналогично паровой, но газовая турбина испытывает более высокие температурные нагрузки: ее рабочие лопатки работают при температуре горячих газов 650-850°C, в то время как температура рабочего пара 400-500°C. Это значительно уменьшает моторесурс газовой турбины.*

*ГТУ отличаются компактностью и относительно малой удельной массой.*

*На малых скоростных судах, особенно на судах на подводных крыльях, широко распространены облегченные ГТУ авиационного типа с удельной массой 1,5-4,0 кг/кВт, но они имеют небольшой моторесурс и повышенный расход топлива (340-380 г/кВт·ч).*

*Кроме того, недостатком ГТУ является их большая шумность, для уменьшения которой приходится прибегать к специальным мерам.*

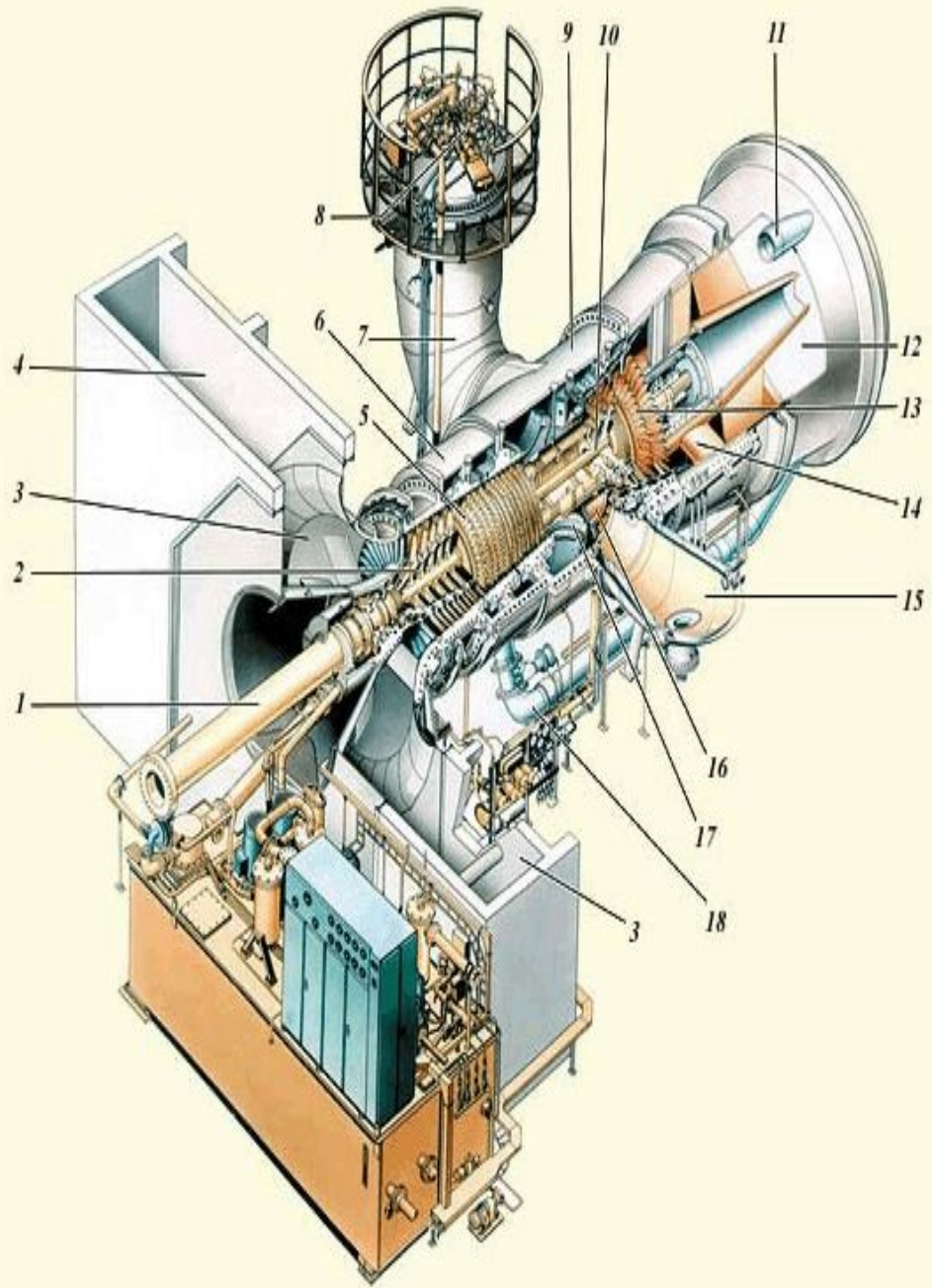
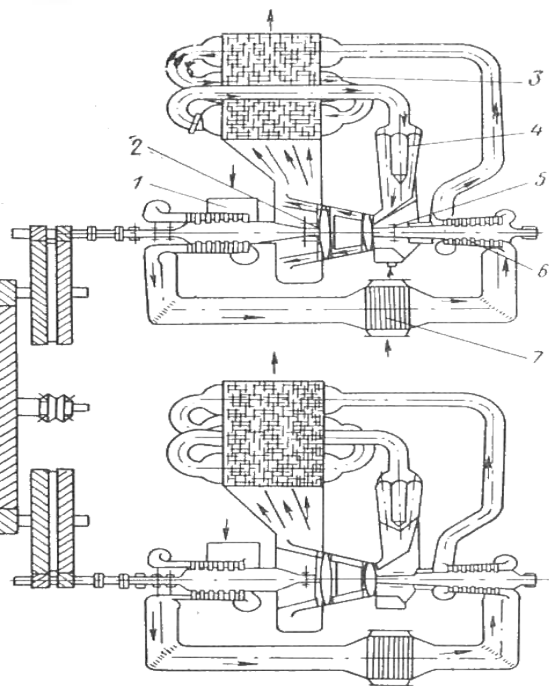
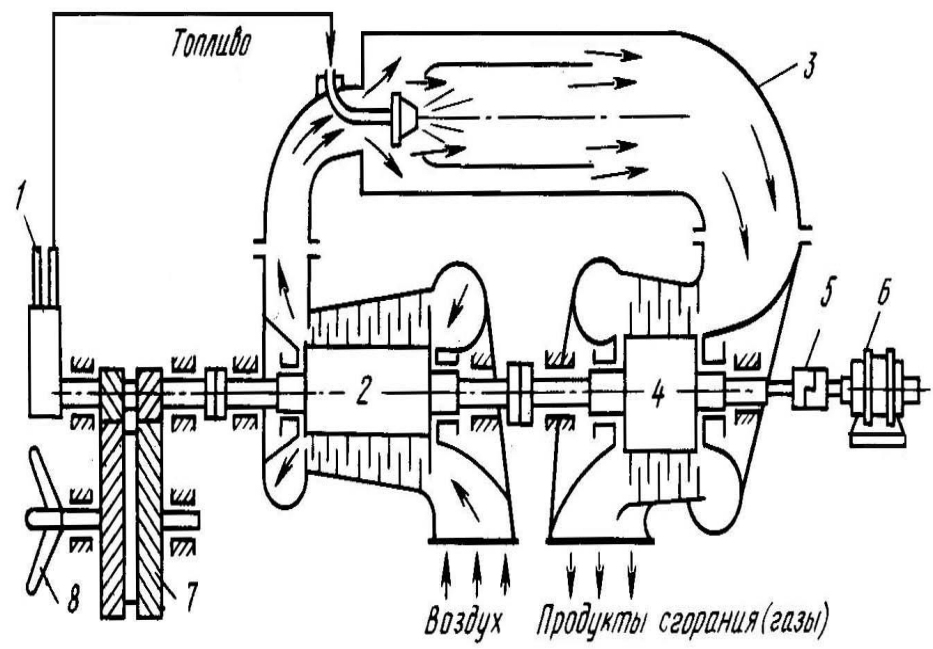


Рис. 14.1. Общий вид ГТУ V94.2

Рис. 122. Принципиальная схема ГТУ-20.



# Катамаран



Учебный вопрос № 4.2.4

**ЭНЕРГЕТИЧЕСКИЕ  
УСТАНОВКИ СУДОВ С  
ЭЛЕКТРОДВИЖЕНИЕМ**

При использовании в составе СЭУ **высокооборотных** главных механизмов для передачи мощности от двигателя к гребному винту применяют **электропривод**. Схема передачи мощности следующая: главный двигатель приводит во вращение ротор электрического генератора, который питает электродвигатель, соединенный с гребным валом.



Преимуществами использования электропривода на судах являются: отсутствие длинных валопроводов (гребные электродвигатели легко размещаются в кормовой части судна); высокие маневренные качества и возможность работать на малых скоростях при неполном числе действующих первичных двигателей; возможность использования вырабатываемой генераторами электрической энергии для работы судовых вспомогательных механизмов.

Электропривод имеет и недостатки: большую массу; высокую стоимость; его КПД ниже на 8-13%, чем у зубчатой передачи. Поэтому принцип электродвижения применяют на специальных судах с повышенными маневренными качествами и частыми реверсами (буксиры, ледоколы, паромы, плавучие краны).

На судах, для которых наиболее важными являются маневренные качества, применяют главным образом генераторы и гребные электродвигатели постоянного тока, а на судах, где определяющими являются экономические показатели, - переменного. В качестве первичных двигателей чаще используют быстроходные четырехтактные дизели, реже паровые и газовые турбины.

*Энергетические установки судов с электродвижением размещают в одном или двух отсеках (рис.4.4).*

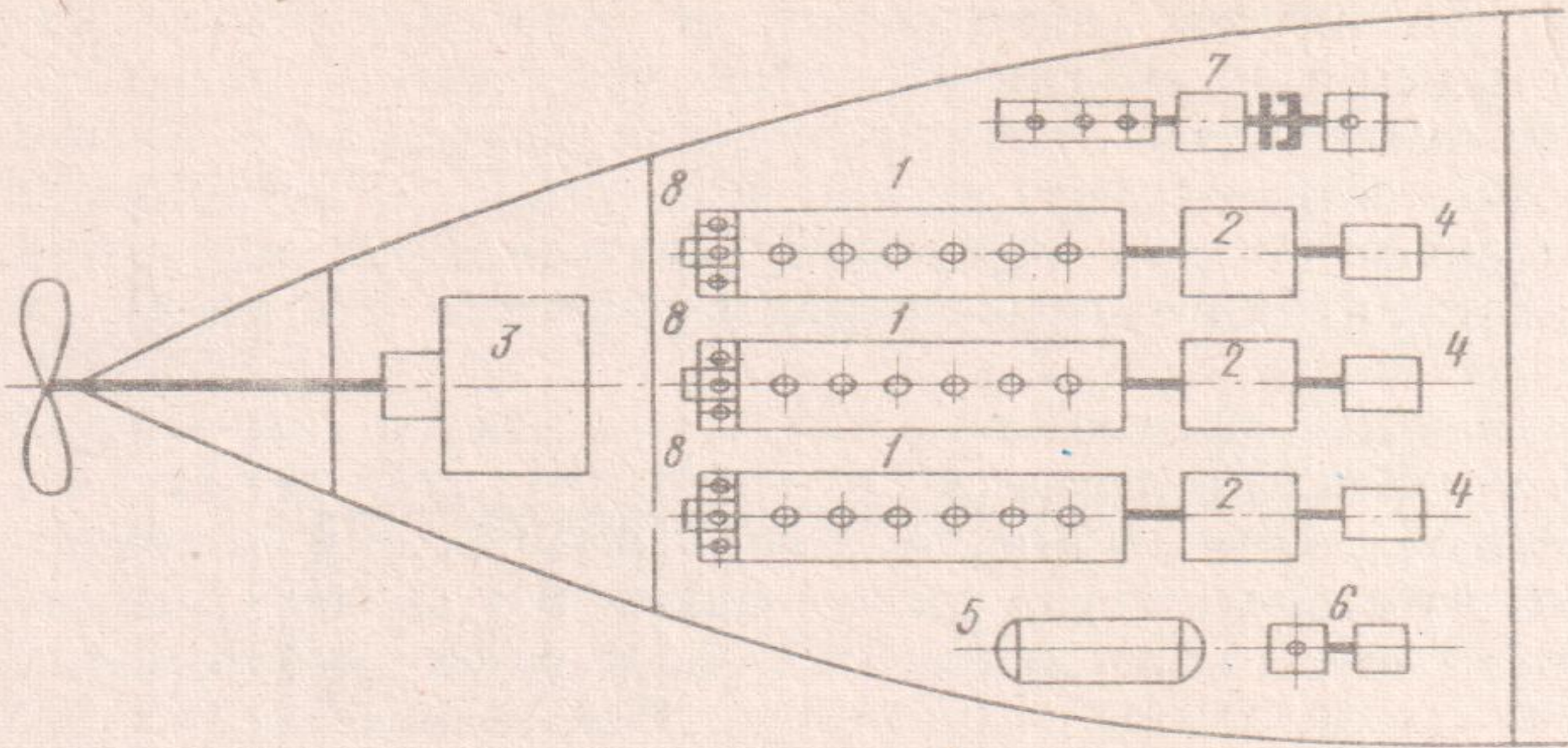
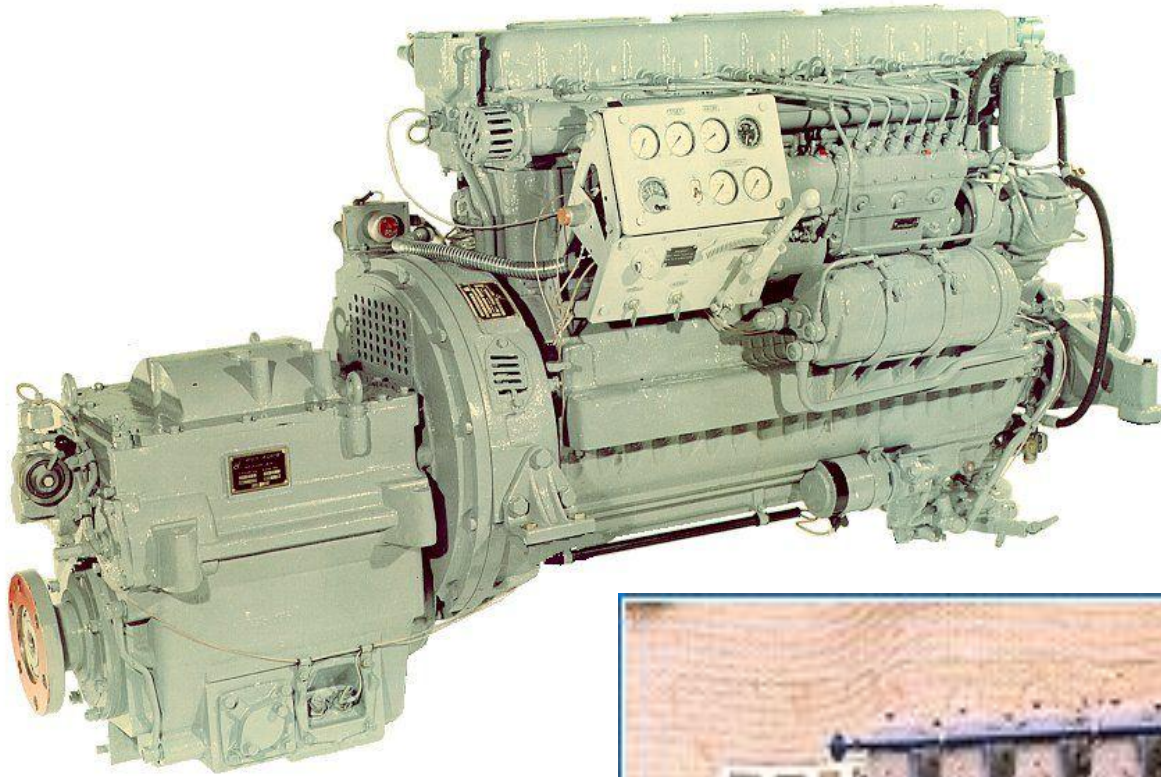


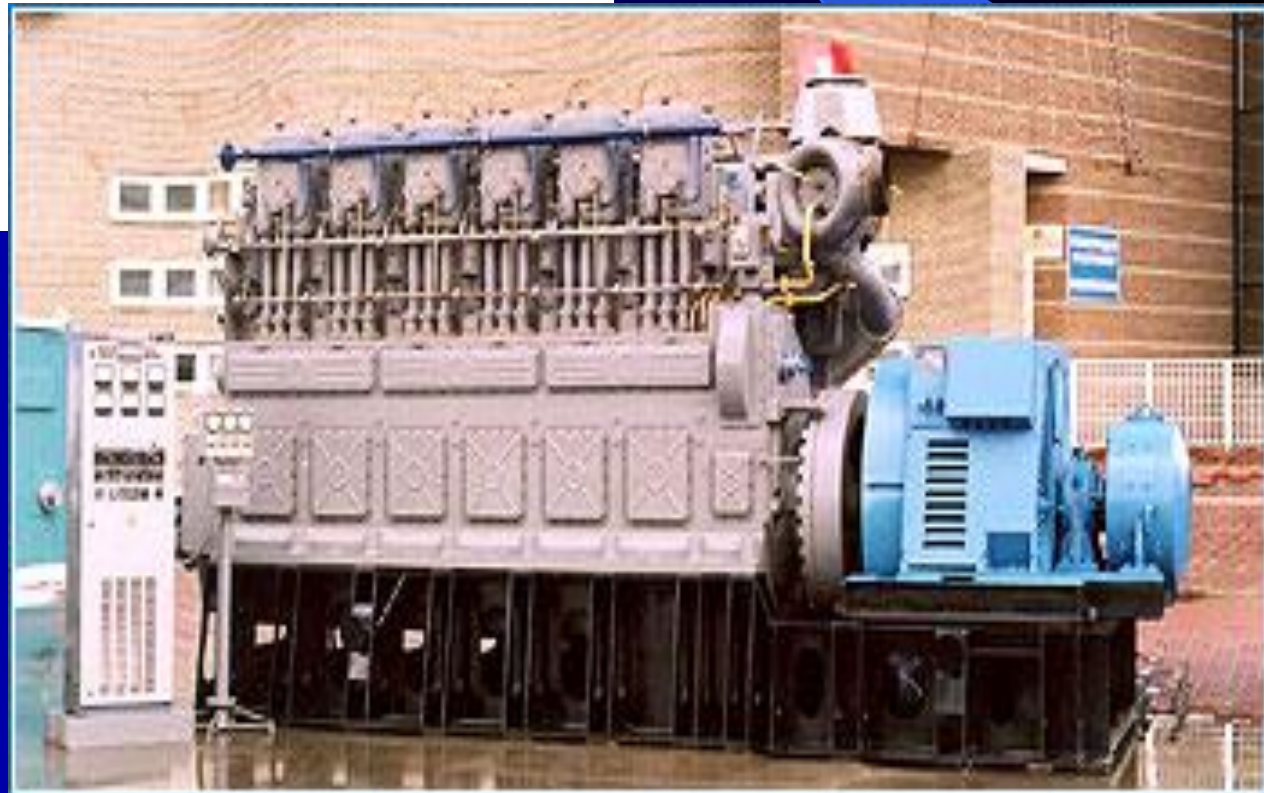
Рис.4.4. Компоновка гребной дизель-электрической установки. 1 – главные дизель-моторы; 2 - главные электрогенераторы; 3 - гребной электродвигатель; 4 - вспомогательные генераторы для общесудовых нужд; 5 - баллон пускового воздуха; 6 - пусковой компрессор; 7 -стояночный дизель-генератор; 8 - навешенные насосы

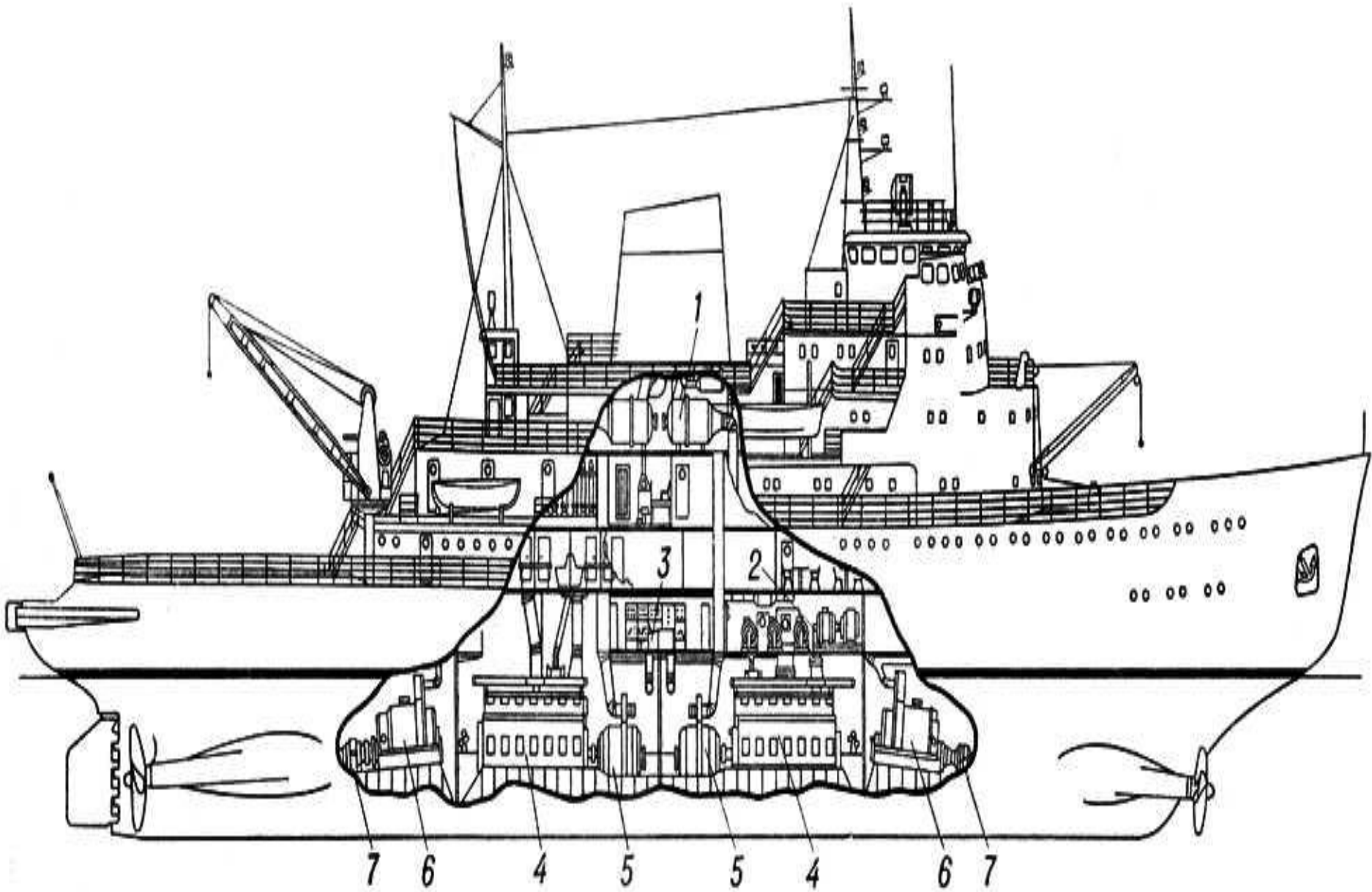
Гребной электродвигатель 3 всегда размещают ближе к корме, насколько позволяют обводы корпуса корабля и условия выемки гребного вала. Первичные двигатели 1 и другие устройства гребной дизель-электрической установки чаще всего устанавливают в отдельном отсеке, расположенном ближе к середине корпуса судна. Назначение каждого устройства на компоновочной схеме рис.4.4 очевидно из их наименований.



ДЭУ

ДЭУ



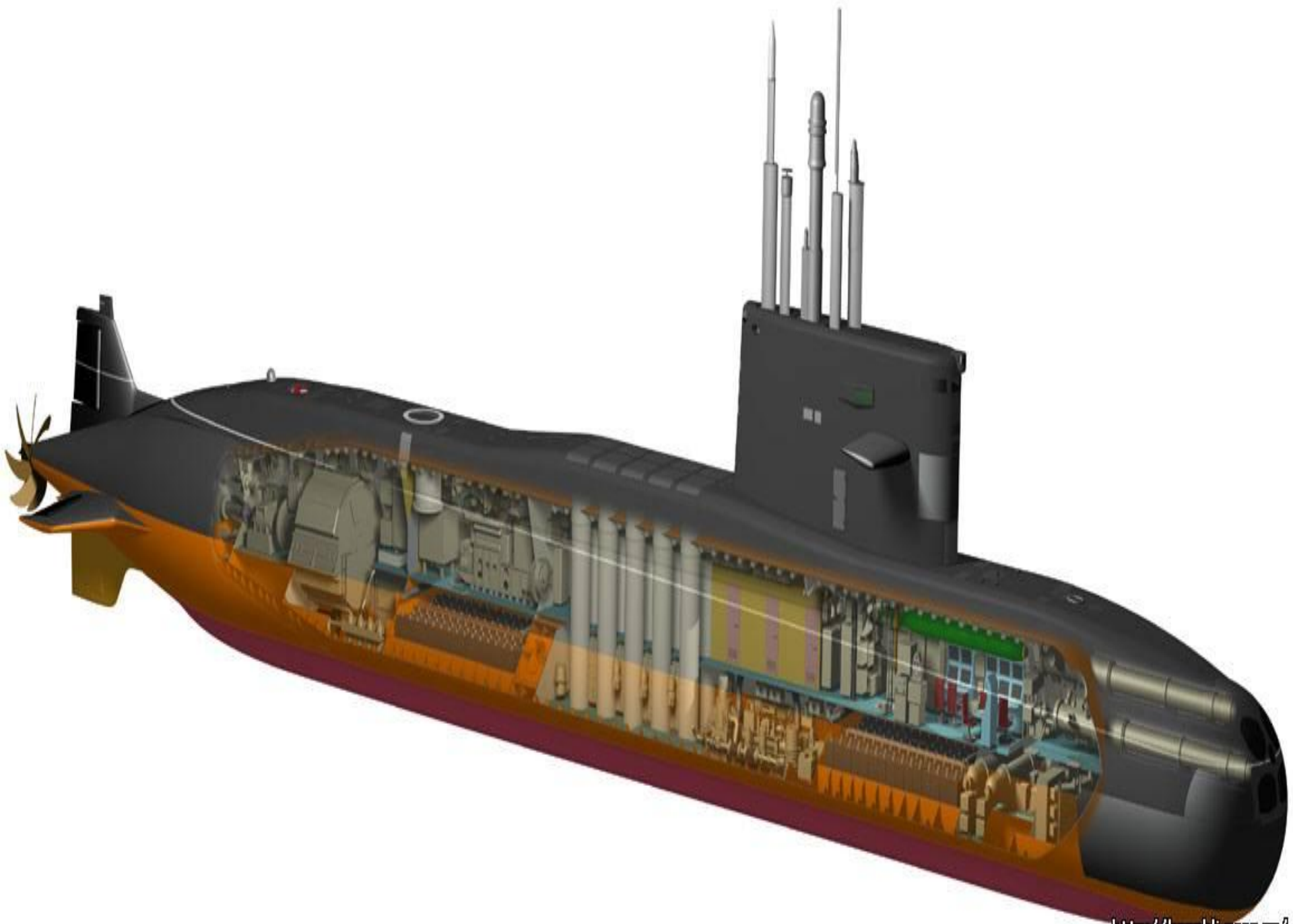


**Дизель-электрический ледокол с носовыми гребными винтами**

# Дизель-электрическая ПЛ «Владикавказ»







Учебный вопрос № 4.2.5

**АТОМНЫЕ  
ЭНЕРГЕТИЧЕСКИЕ  
УСТАНОВКИ (АЭУ)**

Все современные судовые АЭУ используют тепло, выделяющееся при делении ядерного горючего для образования пара, или нагрева газа, поступающего затем в паровую или газовую турбину.

*Основным преимуществом судов с АЭУ является практически неограниченная дальность плавания. Суточный расход ядерного горючего не превышает нескольких десятков граммов, а тепловыделяющие элементы в реакторе можно менять один раз в два-четыре года.*

Основным элементом АЭУ является реактор (рис.4.5), в котором происходит ядерная реакция. В активной зоне 1 размещены урановые стержни 2 и замедлитель 3, необходимый для поглощения энергии выделяющихся при распаде ядер частиц. Отражатель 4 возвращает в активную зону нейтроны, вылетевшие за ее пределы. Система регулирования 8 следит за протеканием реакции и прекращает ее в случае аварийного роста мощности. Биологическая защита 6 служит для обеспечения безопасной работы персонала.

Замедлителем в ядерных реакторах служит графит, тяжелая и обычная вода, а теплоносителем - жидкие металлы с низкой температурой плавления (натрий, калий, висмут), газы (гелий, азот, углекислый газ, воздух) или вода.

В судовых АЭУ получили распространение реакторы, у которых и замедлителем и теплоносителем является дистиллированная вода, откуда и произошло их название - **ВОДО-ВОДЯНЫЕ реакторы.**

В зависимости от способа передачи тепловой энергии от реактора турбине различают **одноконтурную, двухконтурную и трехконтурную** схемы АЭУ.

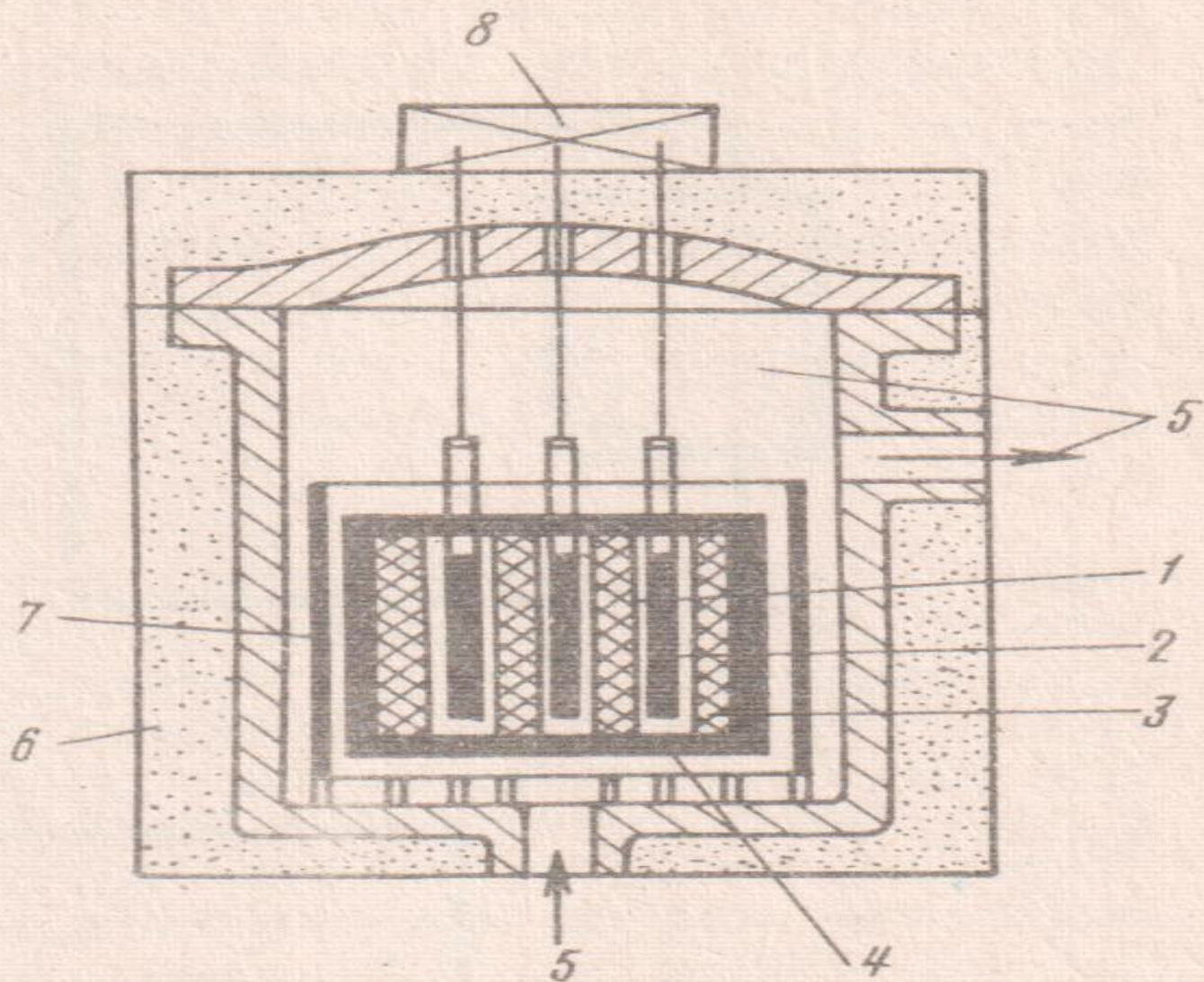
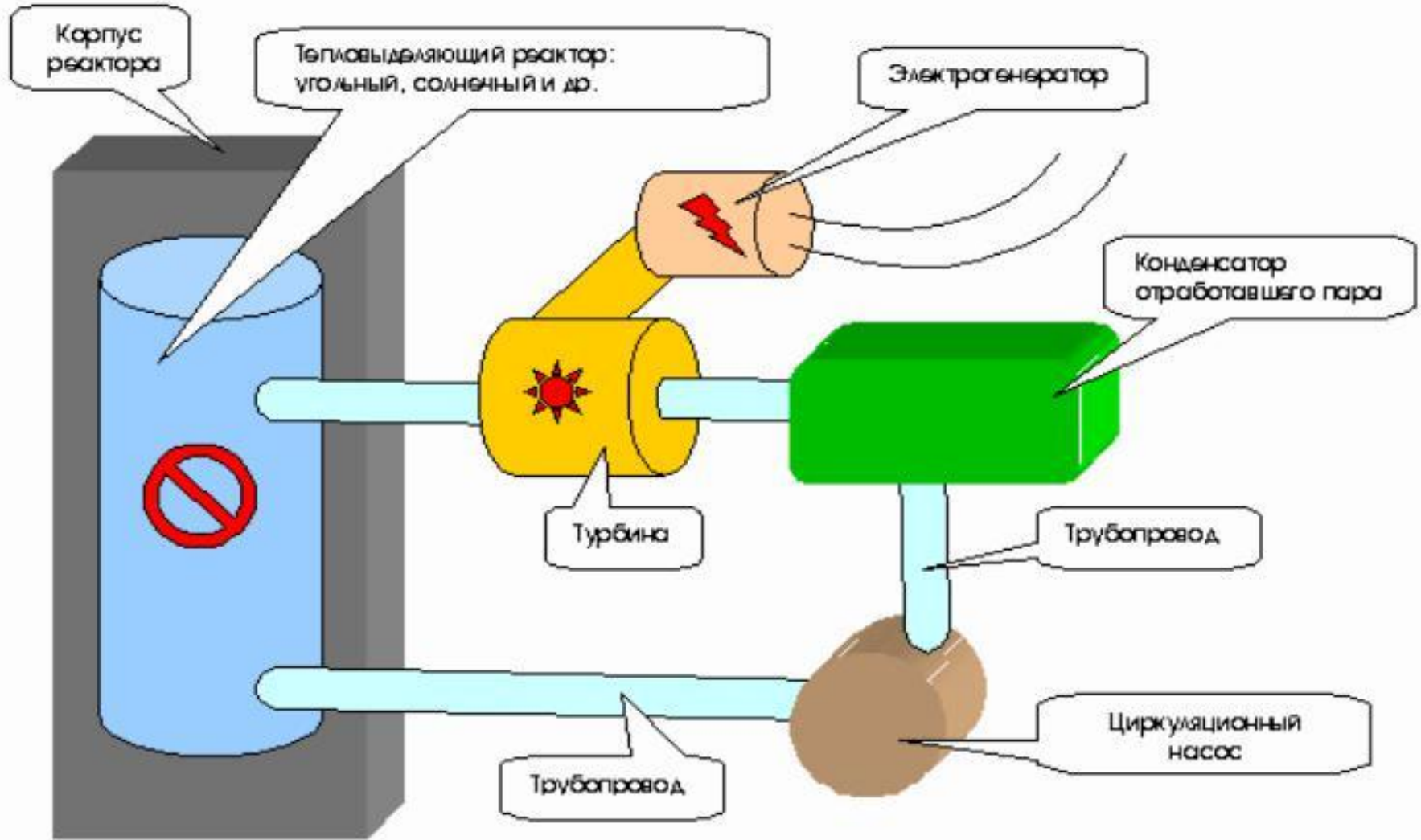
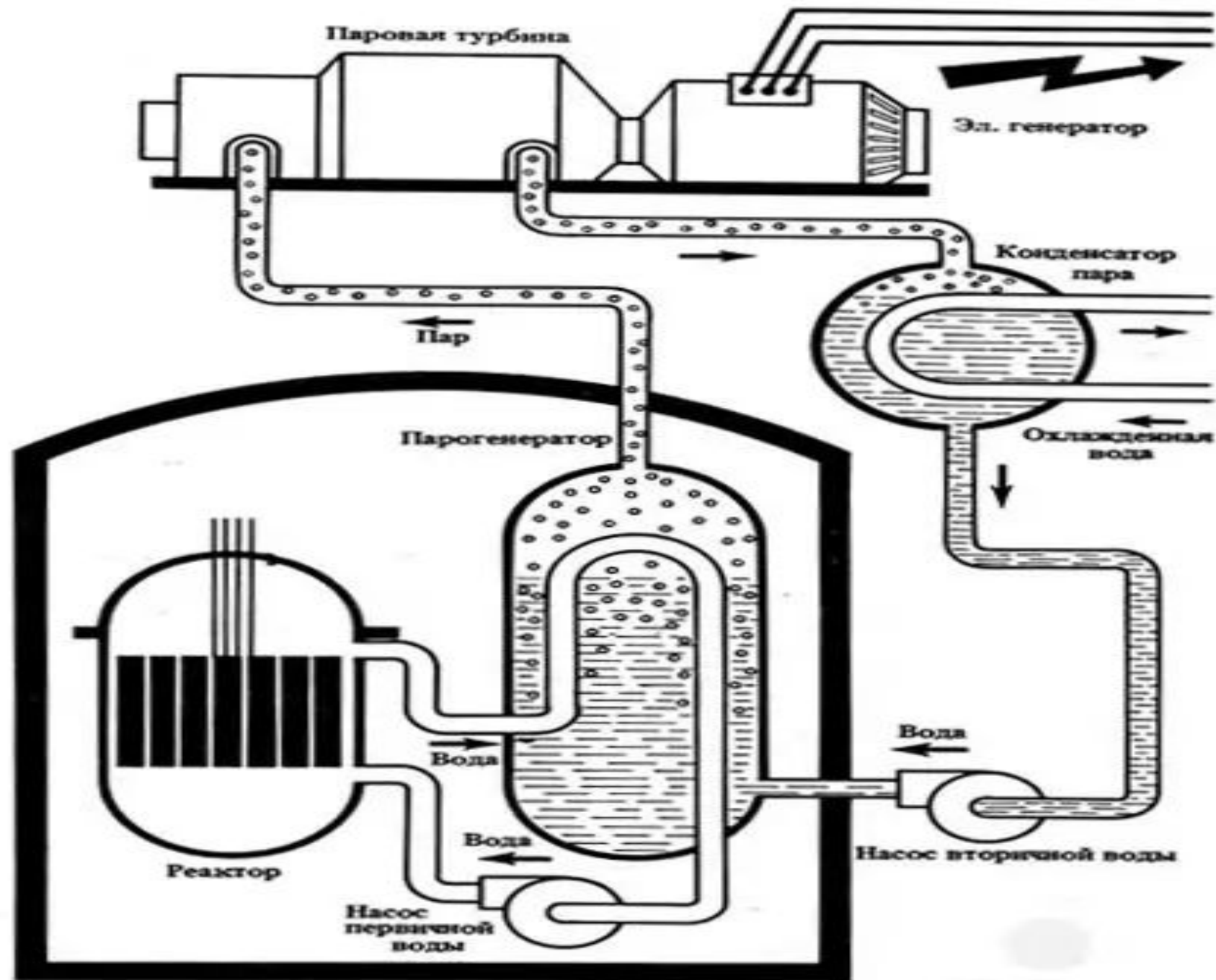


Рис. 4.5. Схема ядерного реактора.

1 - активная зона; 2 - урановые стержни; 3 - замедлитель; 4 - отражатель; 5 - теплоноситель; 6 - биологическая защита; 7 - тепловой экран; 8 - система регулирования

• **АТОМНАЯ ЭЛЕКТРОСТАНЦИЯ** (АЭС), электростанция, на которой ядерная энергия преобразуется в электрическую. На АЭС тепло, выделяющееся в ядерном реакторе, используется для получения водяного пара, вращающего турбогенератор.







В АЭУ по **одноконтурной** схеме рабочее вещество (пар) образуется в реакторе, откуда поступает непосредственно в турбину и из нее через конденсатор с помощью циркуляционного насоса возвращается в реактор. Одноконтурная схема требует биологической защиты вокруг всего контура, включая и турбину, что существенно усложняет обслуживание и управление и повышает опасность облучения экипажа. Поэтому на судах чаще всего применяют двухконтурные схемы.

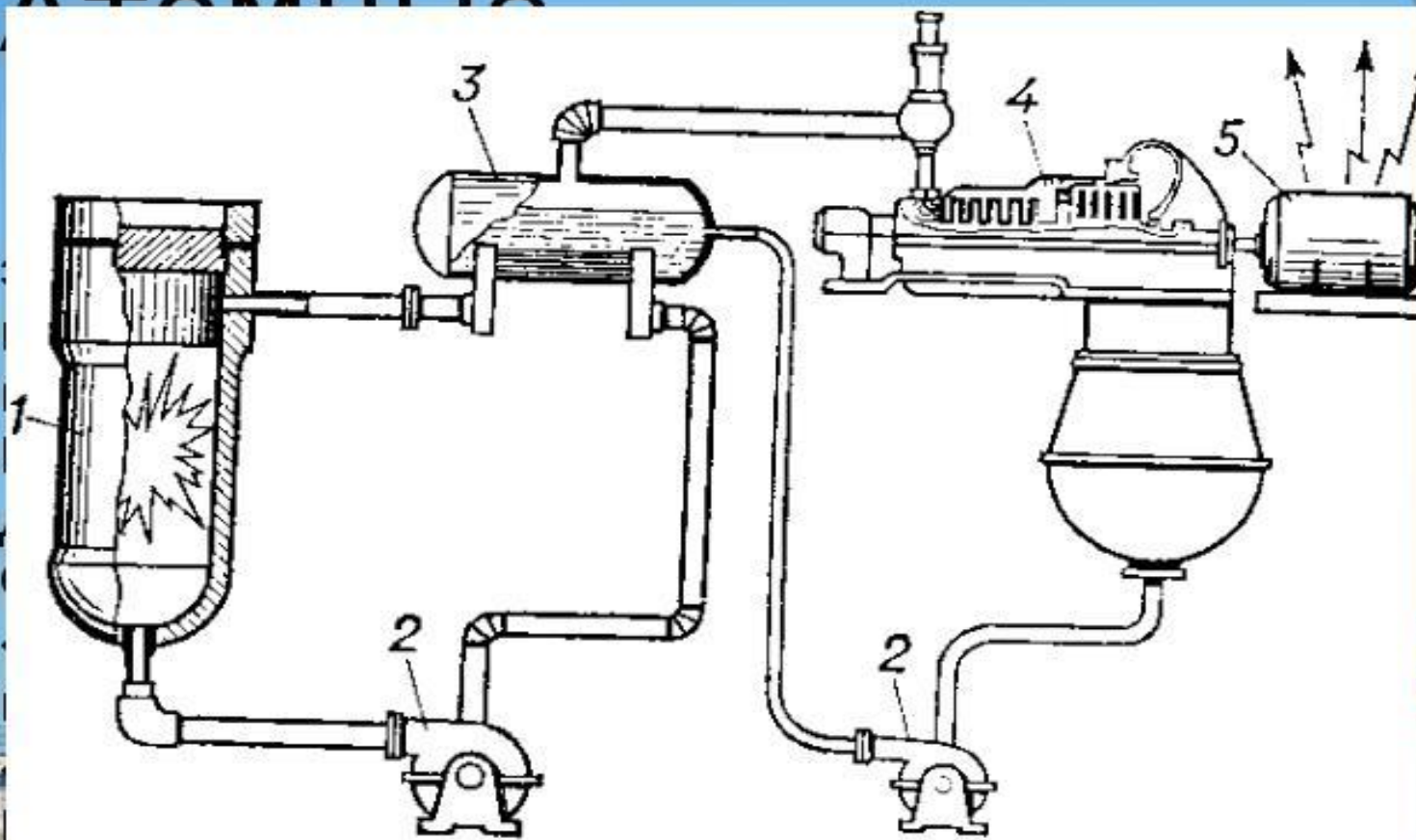


Рис. 2. Принципиальная схема АЭС:  
1 — ядерный реактор; 2 — циркуляционный насос; 3 — теплообменник; 4 — турбина; 5 — генератор электрического тока.

## Одноконтурная система

В **двухконтурной** схеме (рис.4.6) циркулирующий в реакторе 1 теплоноситель отдает свое тепло в теплообменнике-парогенераторе 5 воде, образующей пар, который и поступает в турбину 2. Циркуляционный насос 4 пропускает теплоноситель через реактор. Конденсат, образующийся в конденсаторе 3, прокачивают конденсатным насосом 6 через систему фильтрации, подогрева и подпитки 7 и питательным насосом 8 подают снова в парогенератор. Реактор 1 и парогенератор 5 с насосом 4 окружены биологической защитой 9.

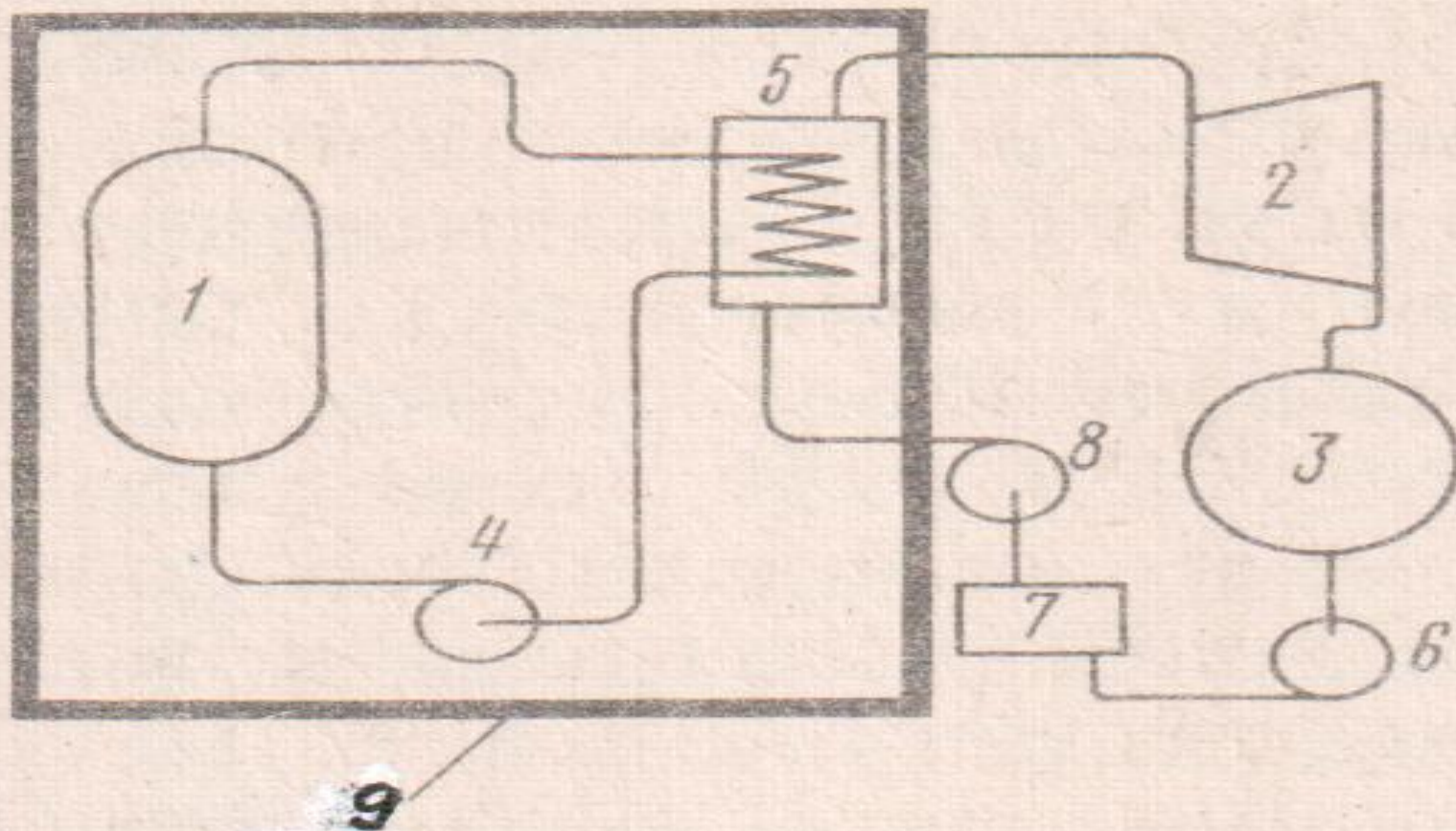
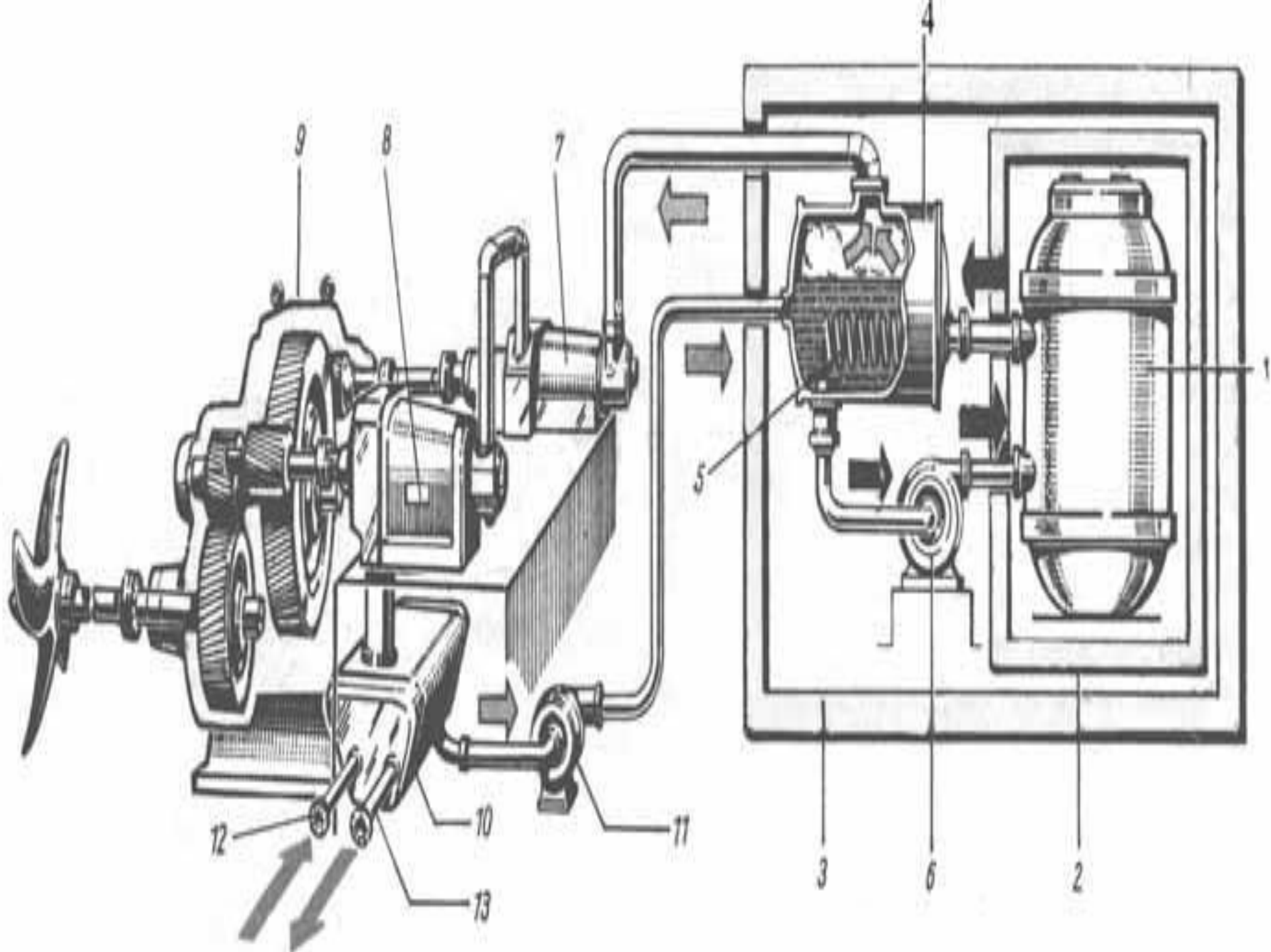


Рис.4.6. Двухконтурная схема АЭУ.

1 - реактор; 2 - турбина; 3 - конденсатор; 4 - циркуляционный насос;  
 5 - парогенератор; 6 - конденсатный насос; 7 - система подогрева,  
 фильтрации и подпитки; 8 - питательный насос; 9 - биологическая  
 защита



ЭЛ. ГЕНЕРАТОР

ПАРОВАЯ ТУРБИНА

РЕГУЛИРУЮЩИЕ СТЕРЖНИ

КОНДЕНСАТОР

РЕАКТОР

ОХЛ. ВОДА

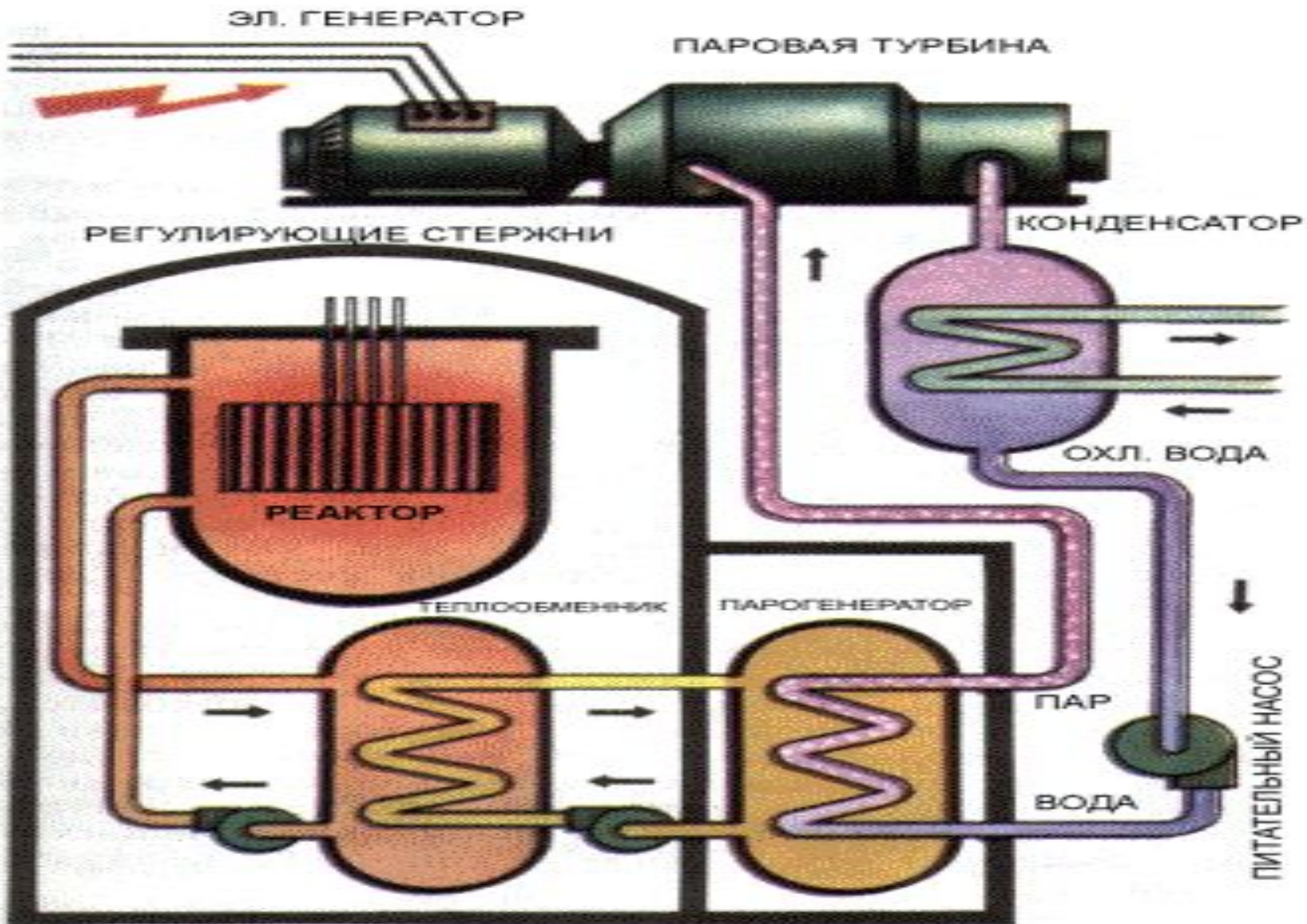
ТЕПЛООБМЕННИК

ПАРОГЕНЕРАТОР

ПАР

ВОДА

ПИТАТЕЛЬНЫЙ НАСОС



**Трехконтурная** схема представляет собой двухконтурную с включенным между вторым и первым контуром дополнительным промежуточным контуром. Трехконтурные схемы используют в том случае, если теплоноситель в реакторе сильно активирован и его необходимо тщательно отделить от рабочего вещества - пара, для чего и предназначен третий контур. Размещение АЭУ на судне показано на рис. 4.7 на примере атомного ледокола "Арктика".

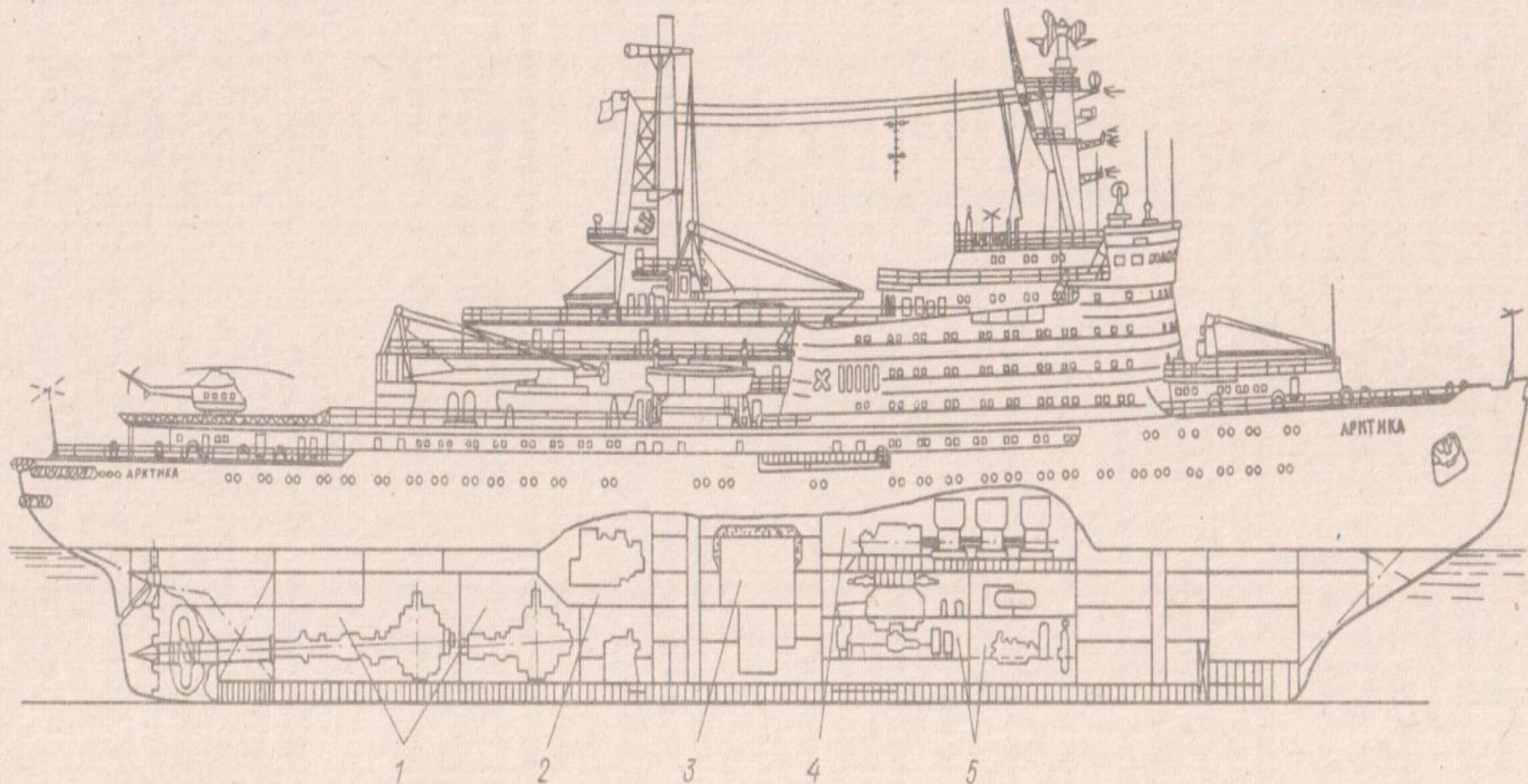


Рис.4.7. Размещение АЭУ на ледоколе "Арктика".

1 - отделение гребных электродвигателей; 2 - кормовая электростанция; 3 - атомная паро-производящая установка; 4 - отделение главных турбогенераторов; 5 - отделение вспомогательных механизмов



*Опыт эксплуатации судов с АЭУ подтвердил их высокие эксплуатационно-технические качества, а постепенное снижение стоимости установок и ядерного горючего позволит сделать атомные суда конкурентноспособными с обычными судами. Расчеты показывают, что при мощности СЭУ свыше 50-70 тыс.кВт суда с АЭУ становятся экономически более выгодными, чем суда с обычными силовыми установками.*

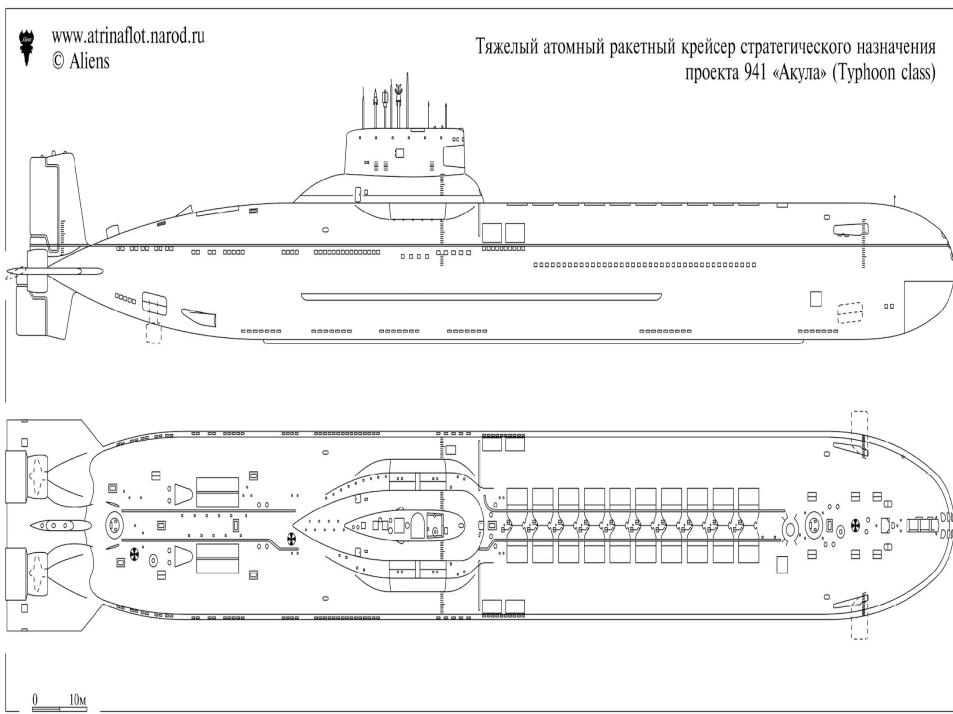


**Атомный ледокол «50 лет ПОБЕДЫ»**



**Атомный ледокол «ЛЕНИН»**

# ПЛАРБ пр. 941 «ТАЙФУН» («АКУЛА»)



# АПЛ «ЮРИЙ ДОЛГОРУКИЙ»

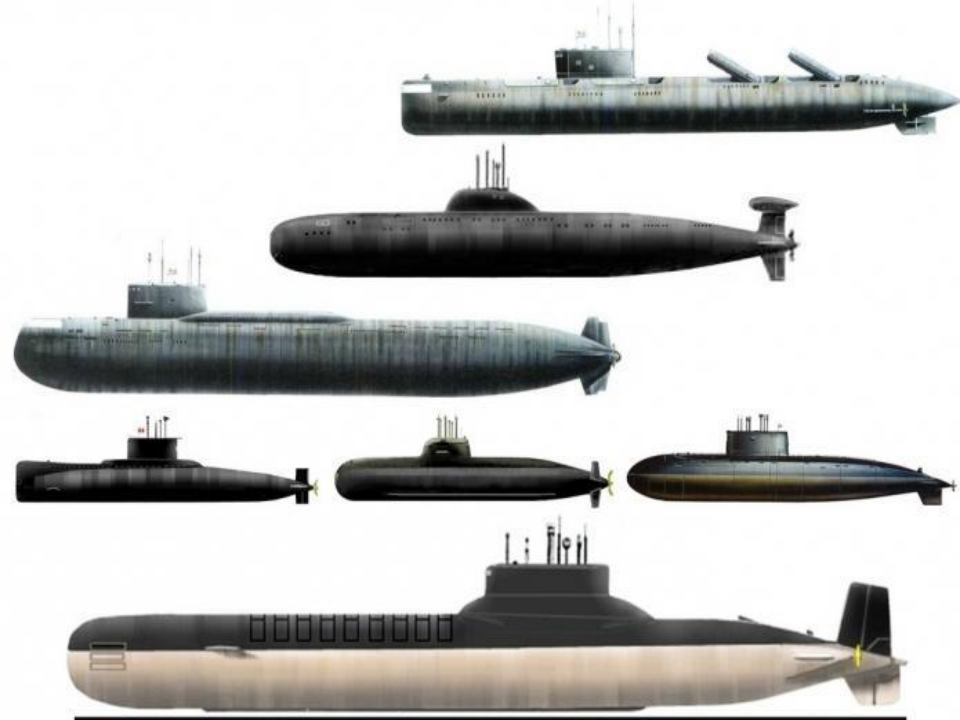


Характеристики	
Спуск на воду	12.02.2008
Классификация НАТО	"Borei"
Скорость надводная/подводная	15 узлов/29 узла
Предельная глубина погружения	450 метров
Автономность плавания	90 суток
Экипаж	107 человек
Стоимость	~ 23 млрд руб
Вооружение	Торпеды калибров 650 мм, 533 мм, крылатые ракеты, ракеты типа «Булава», мины

АПЛ 4-ого поколения  
Главный корабль проекта 955 «Борей»



© 2012 www.nakanune.ru



## ПЛАРК пр. 955 «БОРЕЙ»



# АВМА CVN 65 «ЭНТЕРПРАЙЗ»



# Ресурс реактора 800 000 морских миль



# АВМА СВН 68 «Ч.НИМИЦ»





**Учебный вопрос № 4.3**

**ЭЛЕКТРООБОРУДОВАНИЕ  
СУДОВ**

Судовые энергетические установки кроме решения основной задачи снабжения энергией главного двигателя, вращающего гребной винт, должны обеспечить энергией ряд систем и вспомогательных механизмов, без которых невозможна эксплуатация судна: навигационных приборов, судовой автоматики, систем отопления, освещения, погрузочно-разгрузочных механизмов, аварийно-спасательных средств и механизмов и т.д.

Энергия, вырабатываемая главной энергетической установкой, в явном виде как тепловая энергия использоваться для этих целей не может. Так как электрическая энергия является наиболее универсальной для превращения в другие виды энергии, именно она и используется для решения перечисленных задач. Для преобразования механической энергии вращательного движения в электрическую используются электрические генераторы, а для обеспечения электрическим током электродвигателей различных вспомогательных механизмов, систем и устройств на судах оборудуют электростанции.

### 4.3.1. Судовая электростанция

Различают судовые электростанции малой мощности (до 500 кВт), средней (500-2000 кВт) и большой мощности (свыше 2000 кВт).

На океанских пассажирских лайнерах, промысловых базах, научно-исследовательских судах мощность электростанций достигает 6000 кВт и более.

*В качестве источников электроэнергии на судах используют генераторы, аккумуляторные батареи и преобразователи электроэнергии.*

# Электрические генераторы

Основными источниками электроэнергии на судах служат электрические генераторы переменного или постоянного тока. Если ротор генератора приводится во вращение паровыми или газовыми турбинами, то генератор носит название **турбогенератора** или **газотурбогенератора**; если двигателями внутреннего сгорания, то - **дизель-генератора**. В случае сочленения ротора генератора с валопроводом генератор носит название **валогенератор**.

Турбогенераторы более надежны, чем дизель-генераторы, однако они связаны с работой котлов, и их запуск занимает довольно продолжительное время. В этом отношении предпочтительнее дизель-генераторы, отличающиеся быстротой запуска и автономностью работы, но имеют значительно меньший моторесурс. В качестве привода дизель-генераторов используют дизели с частотой вращения 500-750 об/мин (для аварийных дизель-генераторов - 1500 об/мин).

По назначению судовые электрогенераторы разделяют на:

**-основные** генераторы (предназначены для питания судовых потребителей в ходовом и других напряженных режимах работы судна - во время погрузо-разгрузочных операций, швартовке, снятии с якоря и т.п.);

**-резервные** генераторы (на случай выхода из строя основного генератора при плавании в опасной зоне - при проходе каналов, узких мест или швартовке);

- **стояночные** генераторы (для питания судовых потребителей во время стоянки при неработающих грузовых и других механизмах, потребляющих много энергии);

- **аварийные** генераторы (используются для питания судового оборудования в аварийных ситуациях - аварийного освещения, радиостанции, прожекторов, системы аварийной сигнализации, противопожарных и водоотливных средств, рулевого электропривода и т.п.).

**Основные, резервные и стояночные** генераторы образуют **основную электростанцию** судна.



На судовых электростанциях применяют параллельную работу генераторов. Для большей надежности и маневренности используют принцип секционирования, т.е. раздельную работу каждого генератора на свою группу потребителей.

На рис. 4.8 схема разделения шин распределительных устройств электростанции для параллельной и раздельной работы генераторов (Г). С помощью специальных выключателей (СВ) осуществляется разделение шин (1-10) распределительных устройств на секции.

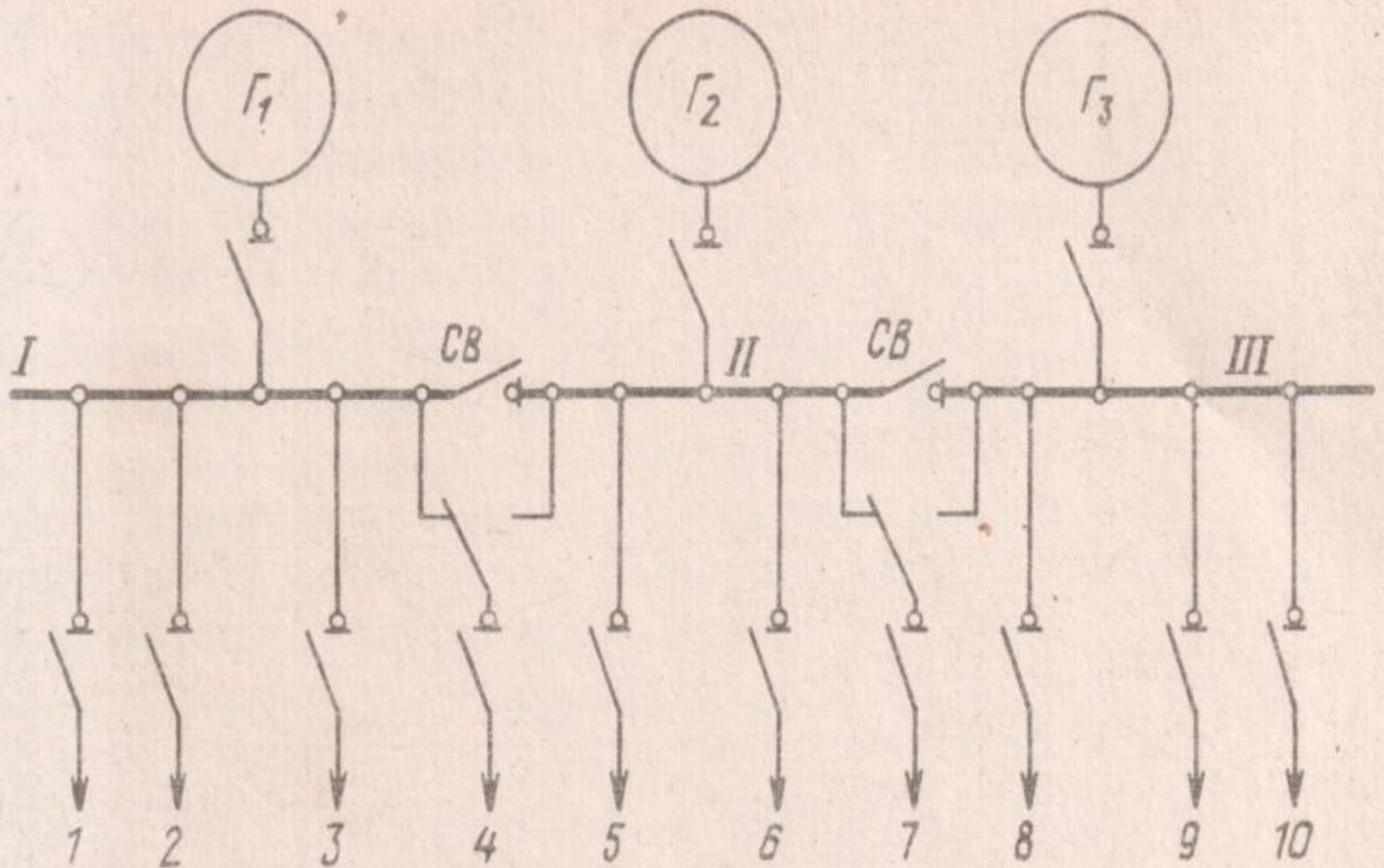


Рис.4.8. Схема разделения шин распределительных устройств судовой электростанции

*К параллельной работе генераторов (при замкнутых СВ) прибегают в наиболее ответственные моменты, например, при проходе каналов, швартовке и т.п., когда недопустим даже кратковременный перерыв в подаче электропитания. К отдельной схеме питания (некоторые СВ разомкнуты) прибегают при отдельных неисправностях и проведении профилактических работ на главном распределительном щите.*

Для определения мощности судовой электростанции составляют **таблицу нагрузки**, по которой определяют необходимое количество и мощность генераторов, обеспечивающие их полную загрузку в каждом режиме и необходимый резерв. При этом количество генераторов стремятся свести к минимуму, но по Правилам Регистра общее количество генераторов основной электростанции не может быть меньше двух, включая резервный.

**Аварийные генераторы** устанавливаются

практически на всех самоходных судах.

Мощность аварийного дизель-генератора обычно не превышает 100 кВт (на атомоходах - до 200 кВт и более), а запас топлива согласно Правилам Регистра должен быть достаточным для непрерывной работы генератора в течение **36 часов** для пассажирских и приравненных к ним судов неограниченного района плавания.

Запуск аварийного дизель-генератора и прием нагрузки производится автоматически (от аккумуляторной батареи) при исчезновении напряжения на шинах основной электростанции в течение не более 45с.

*На некоторых судах в качестве аварийного источника тока используется только аккумуляторная батарея, емкость которой должна быть достаточной для работы в течение вполне определенного времени и питания аварийного состава оборудования. Время работы и состав оборудования определены Правилами Регистра.*

В качестве генераторов переменного тока на судовых электростанциях применяют **синхронные генераторы с машинными возбудителями или с самовозбуждением** мощностью от 25 до 3000 кВт и напряжением 400 В. Турбогенераторы и дизель-генераторы Г (рис.4.9) устанавливаются на одном фундаментальном основании с приводным двигателем Д. *Для того, чтобы механический удар, возникающий при переходных процессах в генераторе, не передавался на механизмы дизеля, дизель и генератор соединяются через специальную демпфирующую муфту М (с пружинами).*

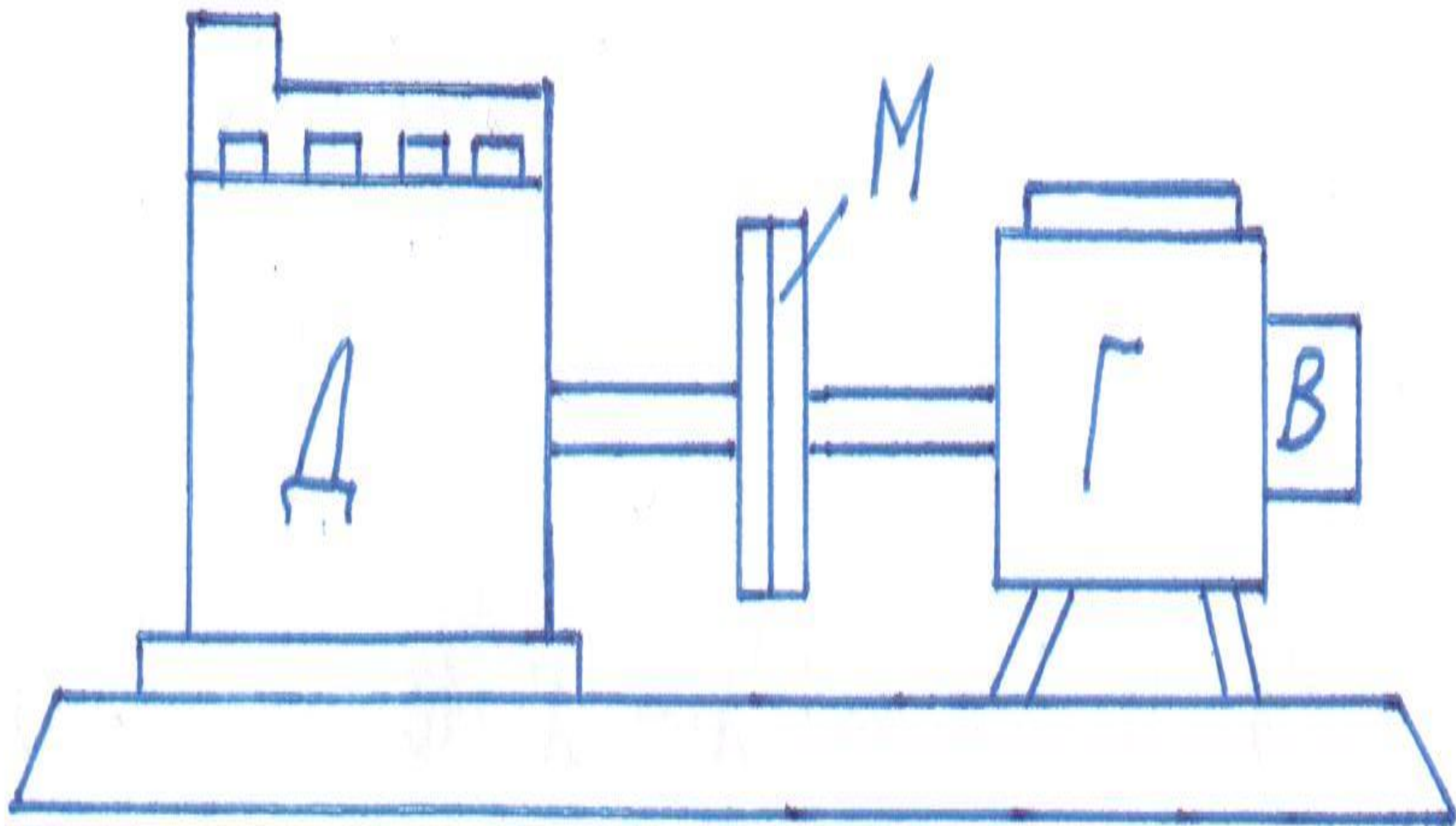


Рис.4.9. Схема установки дизель-генератора



*Скорость вращения турбин составляет несколько тысяч об/мин, поэтому движение от вала турбины к валу турбогенератора передается через редуктор.*

*Синхронный генератор представляет собой электрическую машину переменного тока. На статоре (неподвижной части машины) в пазах стального магнитопровода уложена трехфазная обмотка. На роторе размещена обмотка возбуждения, которая создает в воздушном зазоре генератора постоянное магнитное поле. При вращении ротора в обмотке статора в соответствии с законом электромагнитной индукции наводится переменная ЭДС, частота которой определяется числом пар полюсов ротора и скоростью вращения вала.*

Для питания обмотки возбуждения генератора используется возбудитель (В) - генератор постоянного тока небольшой мощности, ротор которого соединен с ротором генератора. В данном случае имеем дело с генератором с машинным возбудителем (судовые генераторы типа МС). Если для возбуждения генератора используются обмотки статора самого генератора, то такие генераторы носят название генераторов с самовозбуждением (судовые генераторы типа МСК, ГМС).

*В этом случае необходимость в возбудителе отпадает, а питание обмотки возбуждения осуществляется от статорной обмотки через вентильные выпрямители. При этом электрическая связь с вращающимся ротором осуществляется через щетки и контактные кольца (щеточно-кольцевой аппарат). За счет отсутствия возбудителя габариты генератора снижены примерно на 40% по сравнению с генераторами серии МС.*

Основным недостатком, приводящим к снижению надежности и усложнению обслуживания судовых синхронных генераторов, является наличие щёточно-кольцевого аппарата. Этот узел наиболее изнашивается в процессе работы. Большое количество электропроводящей пыли от угольных щёток загрязняет обмотки, создавая проводниковые мосты между токоведущими частями и корпусом, что приводит к ухудшению изоляции генератора, уменьшению срока службы, необходимости внеочередного ремонта с полной разборкой.

*Всё это отсутствует у бесщёточных синхронных генераторов (рис.4.10). Конструктивно бесщёточный синхронный генератор объединён с возбудителем переменного тока и вращающимся выпрямительным устройством в один агрегат.*

На статоре расположена трехфазная выходная обмотка (ВОГ) генератора, к которой через согласующее устройство (Т) и автоматический регулятор напряжения (АРН) подключена обмотка возбуждения возбудителя (ОВВ), также расположенная на статоре. На роторе уложена трехфазная выходная обмотка (ВОВ) возбудителя, которая через выпрямительное устройство (В) подсоединена к обмотке возбуждения генератора (ОВГ)

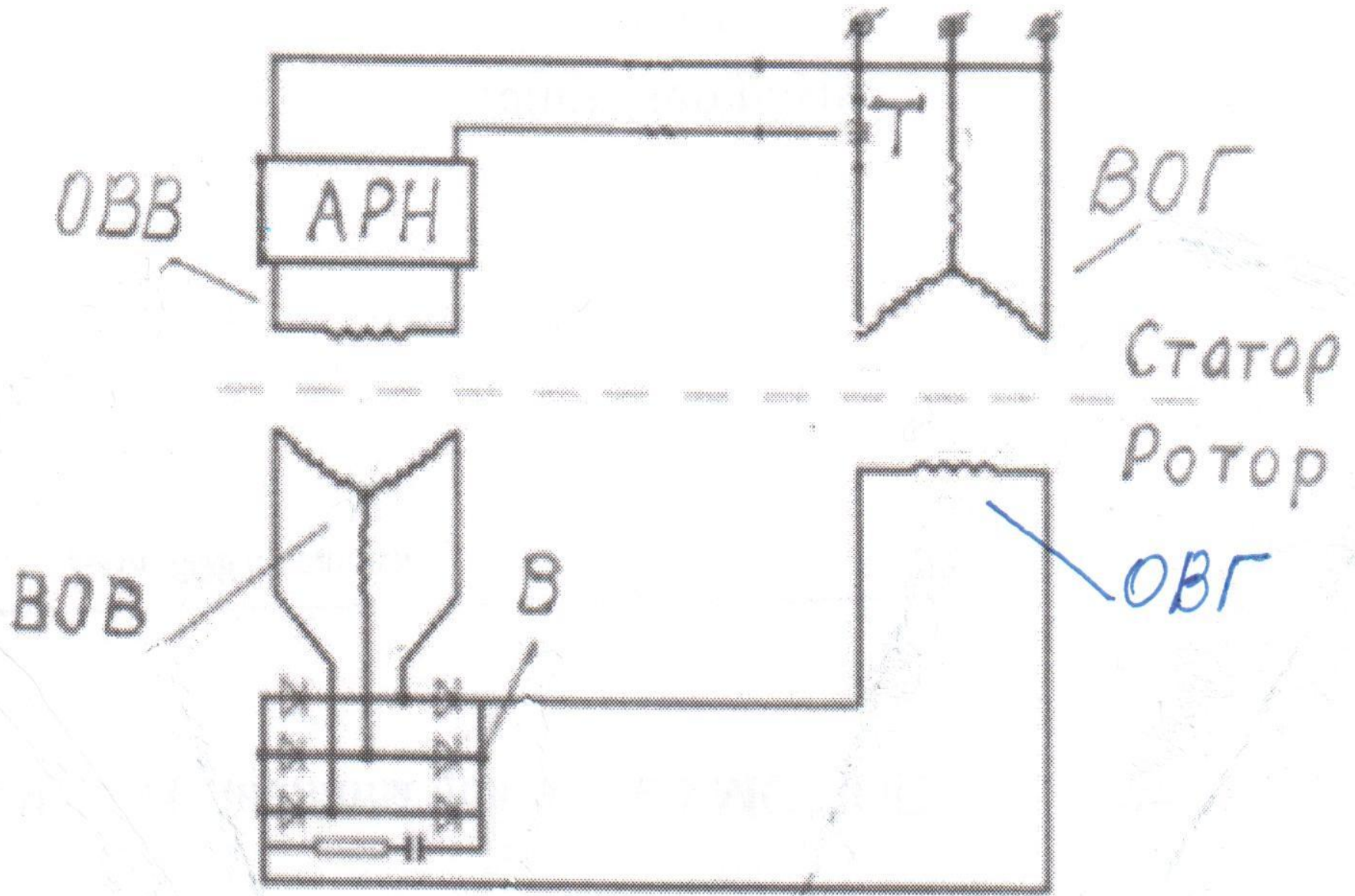


Рис. 4.10. Схема бесщеточного синхронного генератора

Выпрямительное устройство бесщёточного генератора состоит из кремниевых диодов, соединённых по трёхфазной мостовой схеме, балластного резистора и сглаживающего конденсатора. Трёхфазный переменный ток, генерируемый при вращении в роторной обмотке (ВОВ) возбuditеля, выпрямляется трёхфазным кремниевым выпрямителем (В), расположенным на роторе возбuditеля. Постоянное напряжение поступает на роторную обмотку (ОВГ) возбуждения генератора.

*Расположение выпрямителя (В) на роторе возбuditеля удобно как для воздушного охлаждения, так и проведения обслуживания и ремонтных работ при проверке и замене вентиляей.*

*В настоящее время бесщеточные синхронные генераторы успешно используются на судах в качестве основных и аварийных источников электроэнергии.*



**Валогенераторы** приводятся во вращение с помощью зубчатой, цепной или клиноременной передачи. Эти генераторы используют имеющийся 15% запас мощности главного двигателя, что позволяет обеспечить в ходовом режиме питание основных потребителей и тем самым сохранить моторесурс вспомогательных двигателей.

Электрогенераторы размещаются в машинном отделении, а на больших судах — в специальных помещениях — электростанциях, где устанавливается и главный распределительный щит (ГРЩ) с коммутационной аппаратурой и контрольно-измерительными приборами.

*Для повышения экономичности энергетической установки на теплоходах применяют утилизирующие турбогенераторы, работающие от пара, вырабатываемого утилизационными котлами за счет тепла отходящих газов главного двигателя.*

# Аккумуляторные батареи

Аккумуляторы электрической энергии широко применяют на судах в качестве резервного, аварийного, а иногда и основного источника электроэнергии. От аккумуляторов питаются различные виды связи и сигнализации: телефонная, звонковая, противопожарная, температурно-тревожная и т. п. Аккумуляторы служат источником питания малого аварийного освещения, радиоаппаратуры и т. п.

Аккумуляторы применяют и для питания гребных электрических установок дизель-электрических подводных лодок.

*Однако аккумуляторы обладают существенными недостатками, такими, как относительно низкий КПД, большая первоначальная стоимость, недолговечность, значительный вес, необходимость тщательного ухода за ними. Кроме того, аккумуляторы являются источниками взрывоопасных и вредных газов.*

На судах в основном используют в основном щелочные аккумуляторы (кадмиево-никелевые или железоникелевые с электролитом - раствором едкого калия), а кислотные только в качестве стартерных. *Щелочные аккумуляторы не выделяют вредных веществ, обладают высокой механической прочностью, переносят короткие замыкания, имеют больший, чем кислотные, срок службы и являются более надежными в работе.*

Аккумуляторы хранят на судне в специальных помещениях - аккумуляторных, которые должны иметь хорошую вентиляцию и выход на открытую палубу. Щелочные и кислотные аккумуляторы хранят отдельно.

# Преобразователи электроэнергии

Преобразователи электроэнергии служат для питания током потребителей, которым не подходит род или напряжение тока, вырабатываемого основной электростанцией. Различают вращающиеся и статические преобразователи.

Для изменения рода тока, частоты и напряжения применяют вращающиеся **двухмашинные** и **одномашинные** или **одноякорные** преобразователи.

Двухмашинные представляют собой сочетание двух имеющих общий вал электрических машин (двигатель-генератор) в одном корпусе. Одноякорные преобразователи объединяют в одной машине двигатель и генератор.

В конструктивном отношении одноякорный преобразователь представляет собой коллекторную машину постоянного тока с параллельным возбуждением, снабженную дополнительно контактными кольцами. Поскольку в обмотке якоря машины постоянного тока протекает переменный ток, то, соединив контактные кольца с отводами обмотки якоря, расположенных относительно друг друга под углом  $120^\circ$  электрических градусов, на контактных кольцах получим переменное напряжение. При этом по отношению к сети постоянного тока (со стороны щеточно-коллекторного узла) преобразователь работает как машина постоянного тока.

Со стороны переменного тока (со стороны контактных колец) преобразователь работает как синхронная машина с неподвижными полюсами, возбуждаемая постоянным током. На рис.4.11 показана схема, поясняющая принцип действия (а) и электрическая схема (б) одноякорного преобразователя.

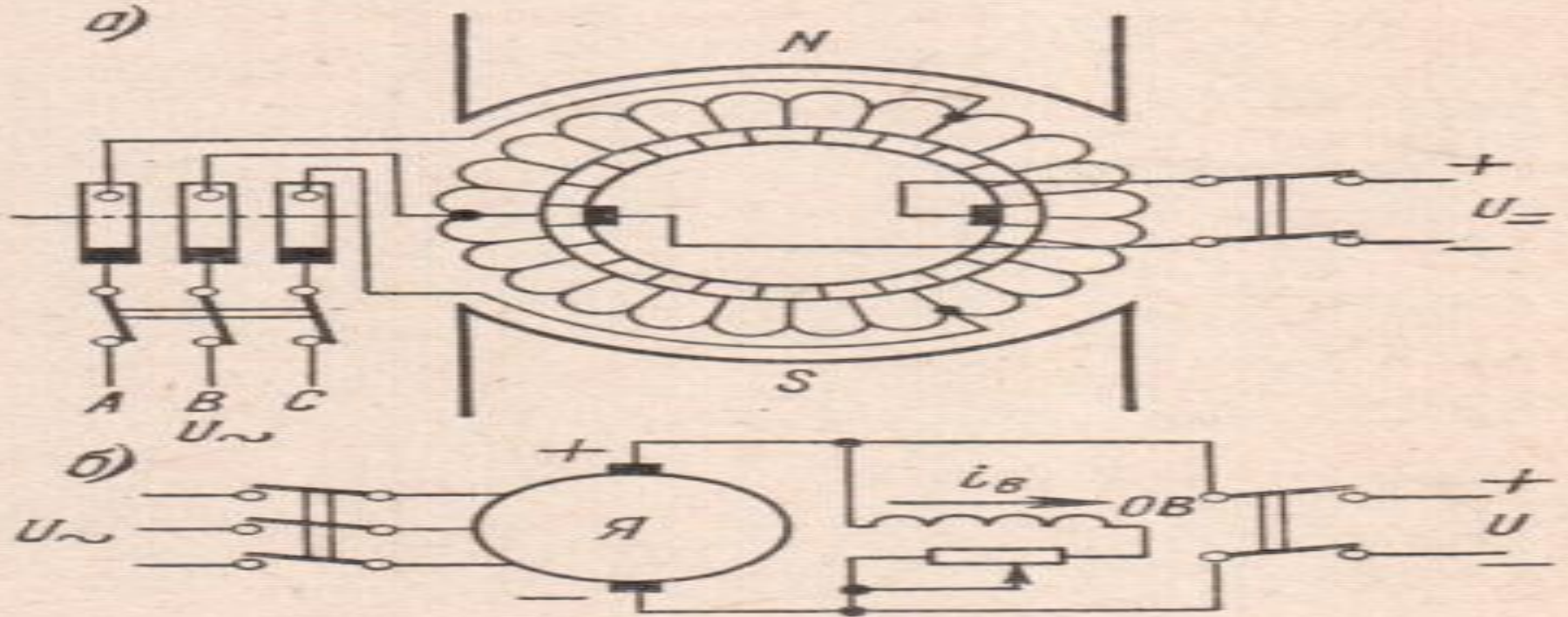


Рис.4.11. Принципиальная а) и электрическая б) схемы одноякорного преобразователя



Частота  $f$  ЭДС, индуцированных в обмотке якоря, связана со скоростью  $n$  вращения ротора известным соотношением  $f=pn/60$ , где  $p$  - число пар полюсов преобразователя. Эти ЭДС образуют трехфазную систему и снимаются с контактных колец А,В,С. При помощи коллектора со щетками происходит выпрямление переменных ЭДС и тока якоря, поэтому во внешнюю цепь со стороны коллектора и щеток течет постоянный ток.

Одноякорные преобразователи обычно используются для преобразования переменного тока в постоянный. Их можно также использовать в качестве генераторов двух родов тока — постоянного и переменного. В этом случае ротор преобразователя следует вращать с помощью какого-либо первичного двигателя.

*Такие генераторы нашли применение на небольших судах. Для получения стандартных напряжений на якорь размещают отдельные обмотки для постоянного и переменного тока.*

Для изменения напряжения одной частоты используют трансформаторы. В качестве силовых применяют одно- и трехфазные трансформаторы с первичным напряжением 220 и 380 В и вторичным 133 и 230 В. Со стороны первичной обмотки трансформаторы имеют выводы для регулировки вторичного напряжения в пределах от номинального.

Статические преобразователи основаны на использовании полупроводниковых вентилей - управляемых или неуправляемых полупроводниковых приборов. Эти преобразователи имеют сравнительно небольшой вес и габариты, высокий КПД, высокую механическую прочность и надежность. Поскольку общесудовым током преимущественно является переменный ток, а многочисленные приборы и аппараты работают на постоянном токе, наиболее распространенными преобразователями тока на судах являются выпрямители - устройства, преобразующие переменный ток в постоянный.

**Учебный вопрос №4.3.2**

**РАСПРЕДЕЛЕНИЕ  
ЭНЕРГИИ НА СУДАХ**

Основные группы потребителей электроэнергии на судах дают классификацию **судовых сетей** судовой электростанции:

- **силовая сеть** (используется для питания электроприводов судовых механизмов, судовых устройств систем и т.д.);

- **осветительная сеть** (освещение помещений и палуб, сигнальных фонарей, подсветка приборов и т.п.);

- **сеть аварийного освещения**

(питание только аварийных источников, указывающих аварийные выходы, места посадки в шлюпки и т.д.);

- **сеть слабого тока** (телефон, системы связи, сигнализации и т.д.);

- **сеть переносного освещения** (для питания через штепсельные соединения переносных ламп);

- **сеть электронавигационных приборов** (питание гироскопа, эхолота и пр.)

От источников электроэнергии - генераторов - ток поступает на главный распределительный щит - ГРЩ, который является центральным пунктом распределения электроэнергии между группами потребителей на судне.

От ГРЩ отходят питающие магистрали. Существуют: магистральная, фидерная и смешанная системы распределения энергии. На рис. 4.12 представлены соответствующие схемы систем распределения.



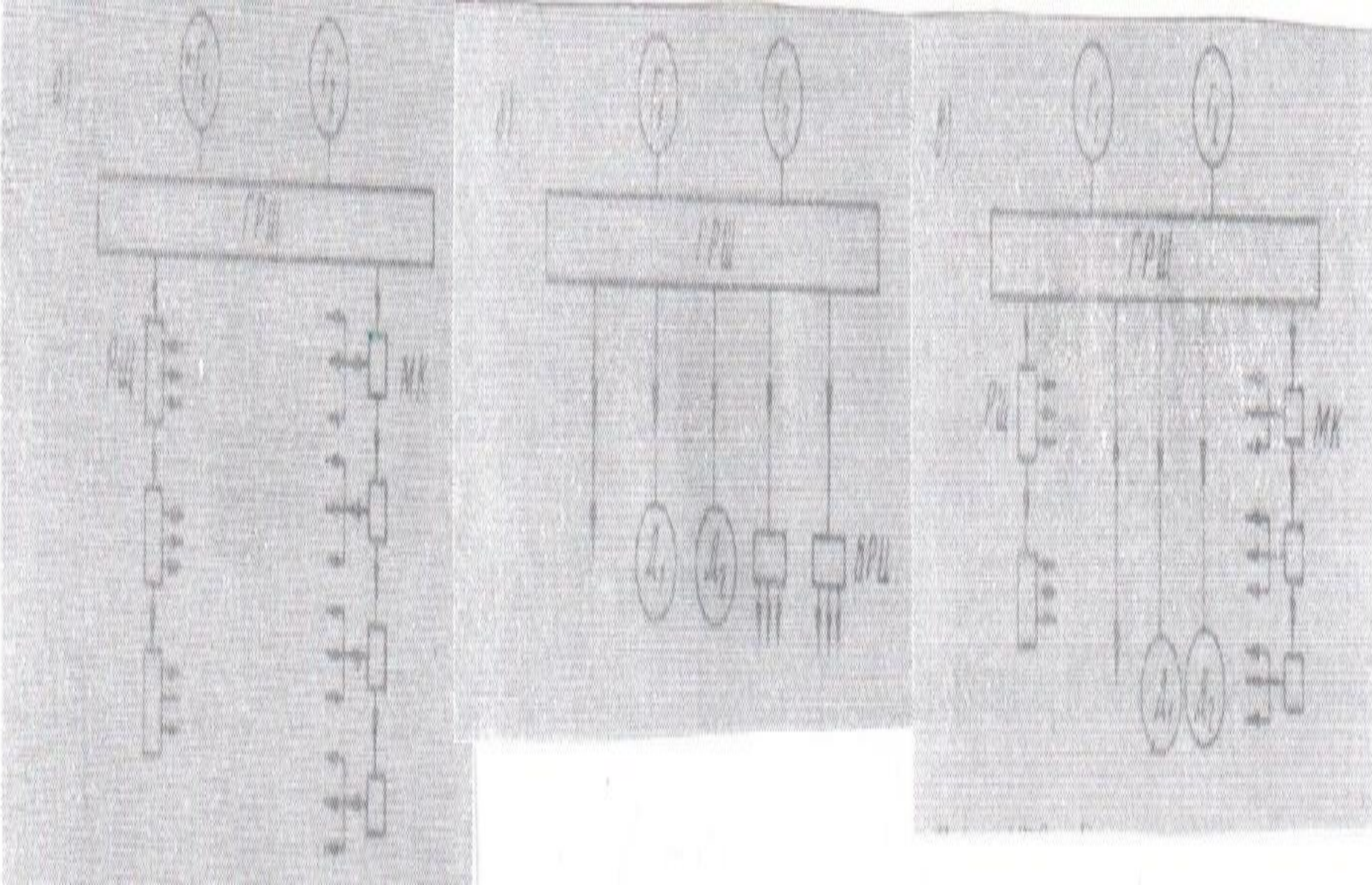


Рис. 4.12. Схемы распределения: а) - магистральная; б) - фидерная; в)- смешанная

При магистральной системе (а) питание от генераторов  $\Gamma$  подается от ГРЩ к потребителям через магистральные коробки (МК) и распределительные щиты (РЩ), объединенные одной магистралью. При фидерной (б) или радиальной системе питание каждого распределительного щита, а также некоторых ответственных и мощных потребителей (например, двигателей  $\Delta$ ) осуществляется от ГРЩ по отдельным фидерам.

*Магистральная система (а) проще и дешевле, чем фидерная (б). Но по Правилам Регистра ее нельзя применять для питания ряда механизмов.*

Так, для электроприводов рулевой машины, якорного устройства, пожарных и осушительных насосов, щитов питания радиостанции, гирокомпаса, навигационных приборов, сигнально-отличительных фонарей станции автоматической сигнализации обнаружения пожара и некоторых других потребителей требуются отдельные фидеры. Поэтому на судах обычно применяют смешанную систему (в), где часть потребителей питается по фидерной, а часть менее ответственных потребителей - по магистральной системе.

На судах старой постройки (на постоянном токе) применяют **двухпроводную** систему передачи энергии потребителям. *Использование в качестве обратного провода корпуса судна Правилами Регистра запрещено ввиду опасности для жизни людей. (Такая система допускается только на судах при напряжении до 30 В).* При переменном трехфазном токе используют **трехпроводную** систему.

**Учебный вопрос №4.3.3**

**АВТОМАТИЗАЦИЯ  
СУДОВЫХ  
ЭНЕРГЕТИЧЕСКИХ  
УСТАНОВОК**

Повышение эффективности судового транспорта является одной из основных задач совершенствования транспортных систем. И одним из путей является автоматизация управления судном, и в частности, судовой энергетической установкой. Решение данной задачи имеет два аспекта. Во-первых, автоматизация управления приведет к сокращению личного состава, что, в свою очередь, уменьшит эксплуатационные расходы, связанные с эксплуатацией судов. Во-вторых, современные суда оснащены таким оборудованием, которым невозможно управлять вручную.

Суть автоматизации работы судовой энергетической установки заключается в автоматическом измерении, регистрации и поддержании заранее определенных для каждого судна параметров (*значений мощности и частоты вращения гребного винта, давлений и температур во всех звеньях установки*).

Наряду с полной автоматизацией работы отдельных элементов установки имеет важное значение дистанционное управление и постоянный контроль за работой главного двигателя из центрального поста управления (ЦПУ) (рулевой рубки).

По степени автоматизации судам присваиваются классы: класс А1 - суда (кроме пассажирских), не требующих постоянной вахты в машинных помещениях и ЦПУ; класс А2 - суда без вахты в машинном помещении, но с вахтой в ЦПУ; класс А3 - суда с мощностью энергетической установки до 1500 кВт, объем автоматизации которых сокращен, но позволяет осуществлять эксплуатацию судна без вахты в машинных помещениях.



*На современных судах с высокой степенью автоматизации автоматизируется весь комплекс электроэнергетической установки, что и обеспечивает ее бесперебойную работу по заданной программе и создает условия для безвахтенного обслуживания.*

**А именно: автоматизированы синхронизация генераторов при включении на параллельную работу, распределение нагрузок между параллельно работающими генераторами, включение резервного источника электроэнергии при перегрузке генератора и его аварийной остановке и т.п.**

На судах, на которых  
используется валогенератор,  
одновременно предусматривают  
средства автоматизации,  
стабилизирующие параметры  
вырабатываемой им  
электроэнергии независимо от  
частоты вращения гребного  
винта.



***Лекция окончена***

**Благодарю за внимание**