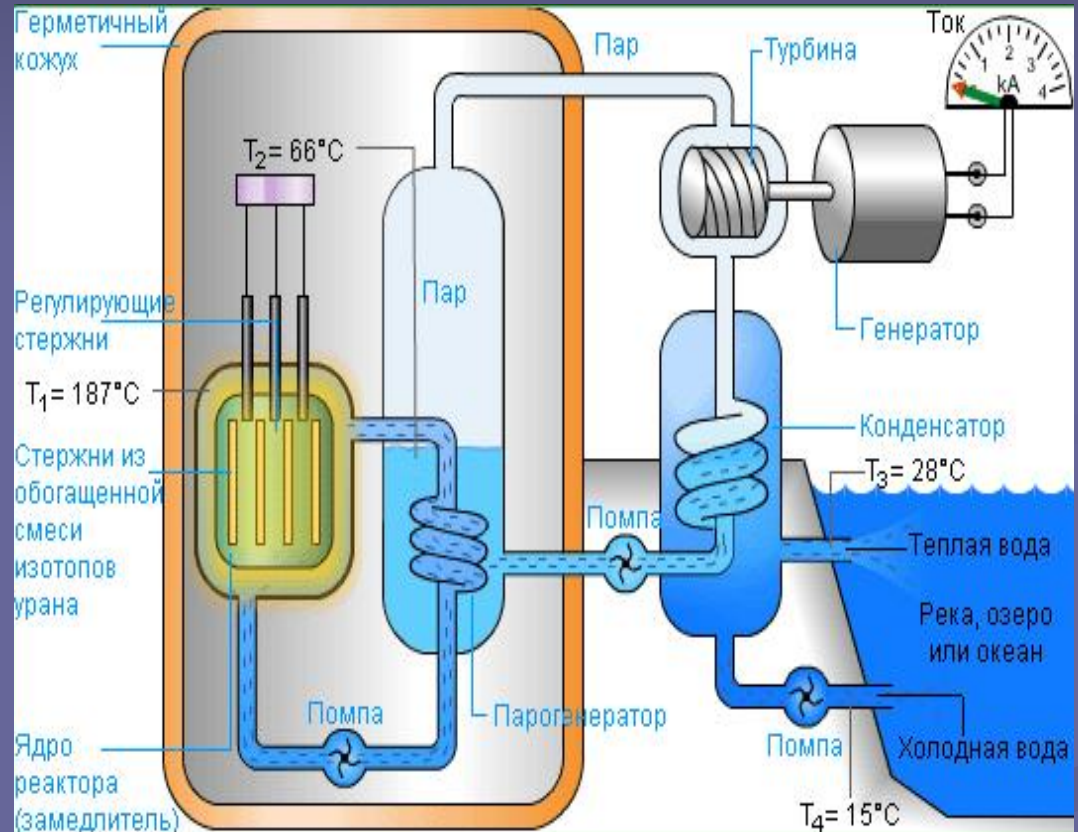


Ядерный реактор

- Ядерный реактор - устройство, в котором осуществляется управляемая цепная ядерная реакция, сопровождающаяся выделением энергии.

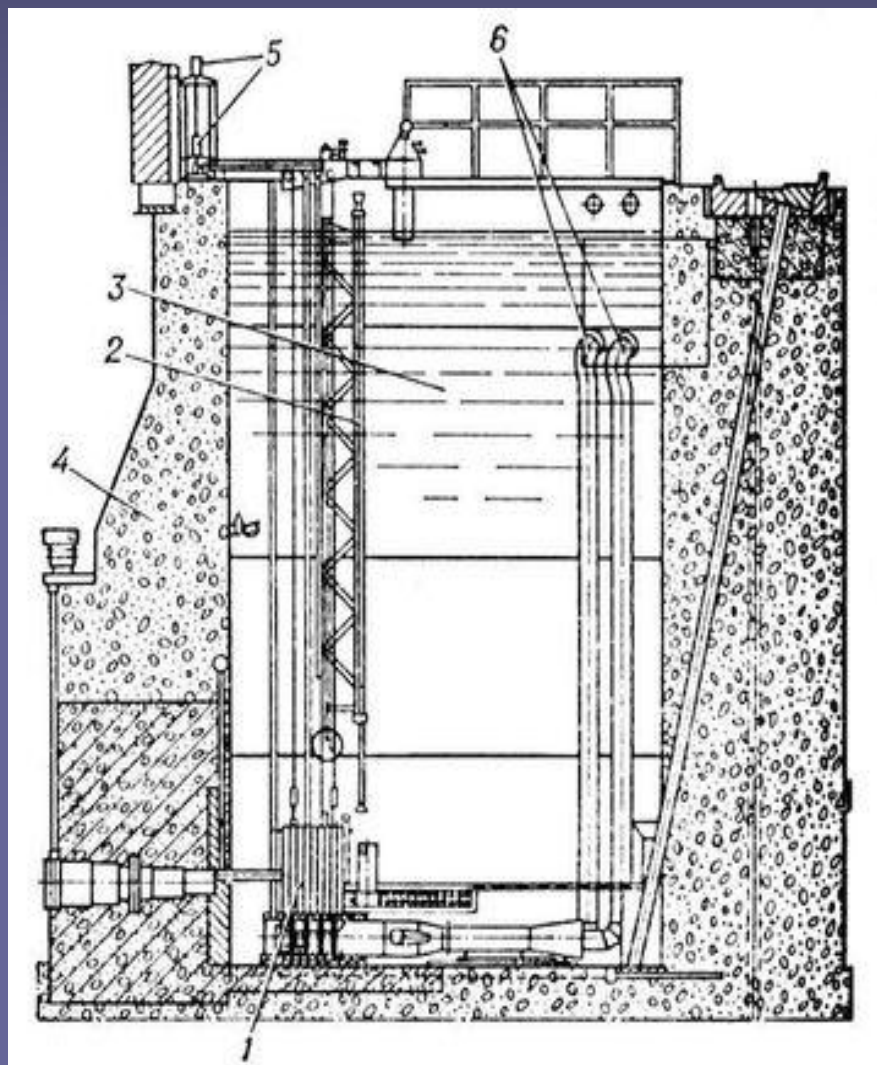


История создания ядерного реактора

1942г. в США под руководством Э.Ферми был построен первый ядерный реактор

1946г. был запущен первый советский реактор под руководством академика И.В.Курчатова

Продольный разрез реактора Института атомной энергии имени И. В. Курчатова:



1. активная зона;
2. загрузочное устройство;
3. вода-теплоноситель;
4. радиационная защита;
5. приводы системы дистанционного управления;
6. напорный и всасывающий трубопроводы;

Конструкция ядерного реактора

Основными элементами ЯР являются:

1. активная зона с ядерным топливом и замедлителем
2. отражатель нейтронов, окружающий активную зону;
3. теплоноситель
4. система регулирования цепной реакции, в том числе аварийная защита
5. радиационная защита
6. система дистанционного управления

Критическая масса

-наименьшая масса делящегося вещества, при которой может протекать ядерная реакция

k - коэффициент размножения нейтронов

$k > 1$ цепная реакция нарастает во времени, ядерный реактор находится в надкритичном состоянии и его реактивность $\rho > 0$

$k < 1$ реакция затухает, реактор — подкритичен, $\rho < 0$

$k = 1$ число делений ядер постоянно, реактор находится в стабильном критическом состоянии.

Замедлители:

1. Тяжелая вода D_2O
2. Обыкновенная вода H_2O
3. Графит

Классификация

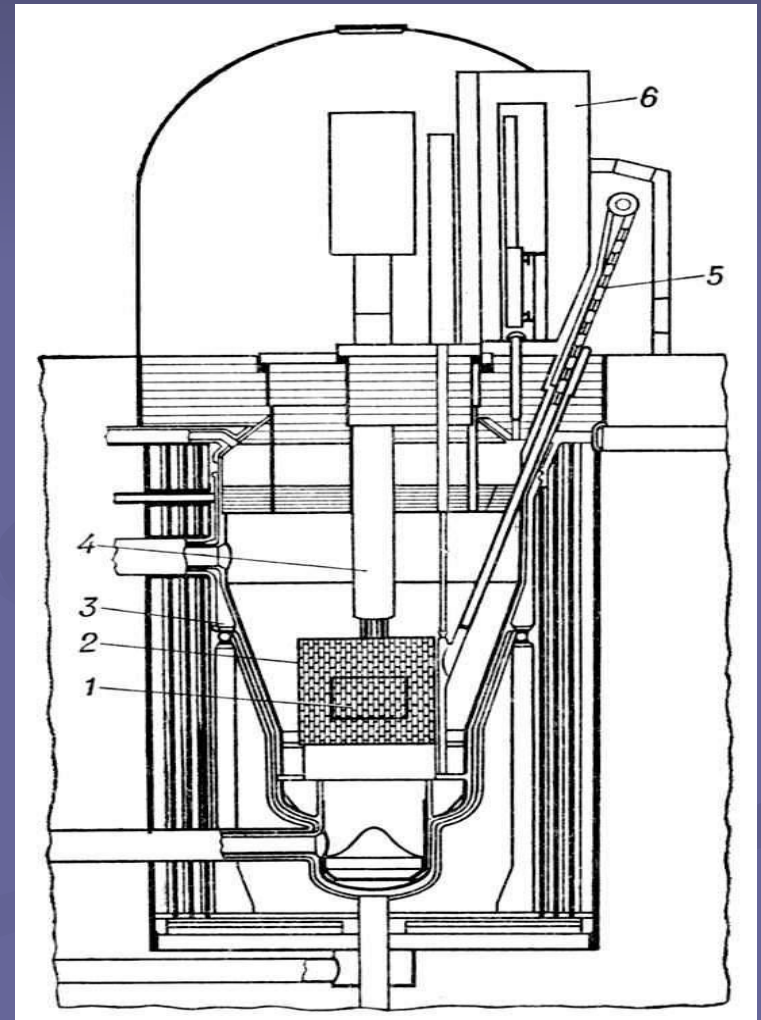
По характеру использования :

- Экспериментальные реакторы
- Исследовательские реакторы
- Изотопные (оружейные, промышленные) реакторы
- Энергетические реакторы

По спектру нейтронов

- Тепловой реактор
- Быстрый реактор
- Реактор на промежуточных нейтронах

Разрез корпуса быстрого реактора ядерной электростанции: 1- активная зона, 2- зона воспроизводства, 3- корпус, 4- центральная колонна, 5- разгрузочный элеватор, 6- разгрузочный бокс;

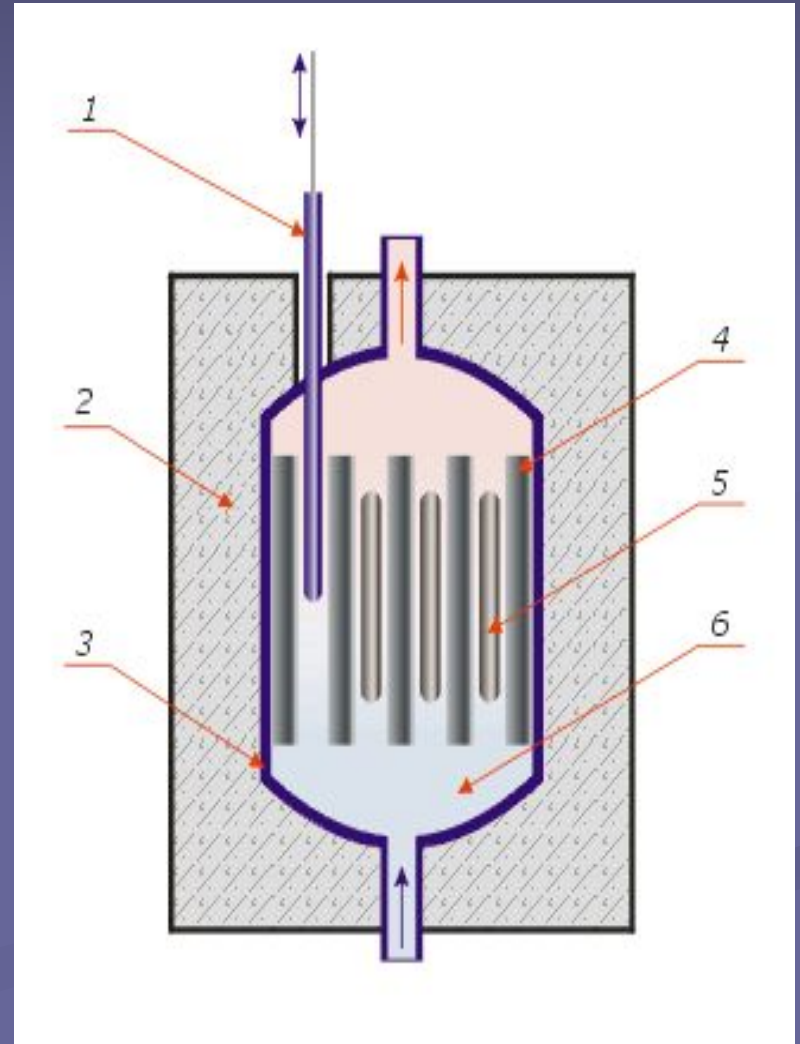


По размещению топлива

- Гетерогенный реактор
- Гомогенный реактор

Схематическое устройство
гетерогенного реактора на
тепловых нейтронах

- 1 — управляющий стержень
- 2 — биологическая защита
- 3 — тепловая защита
- 4 — замедлитель
- 5 — ядерное топливо
- 6 — теплоноситель



По виду топлива

- изотопы урана ^{235}U и ^{233}U
- изотоп плутония ^{239}Pu
- изотоп тория ^{232}Th посредством преобразования в ^{233}U

По степени обогащения:

- Естественный уран
- Слабо обогащённый уран
- Чистый делящийся изотоп

По химическому составу:

- металлический U
- UO_2 (диоксид урана) и т. д.

По виду теплоносителя

- Водо-водяной реактор
- Графито-газовый реактор
- Тяжеловодный ядерный реактор, CANDU
- Реактор с органическим теплоносителем
- Реактор с жидкометаллическим теплоносителем
- Реактор на расплавах солей

По роду замедлителя

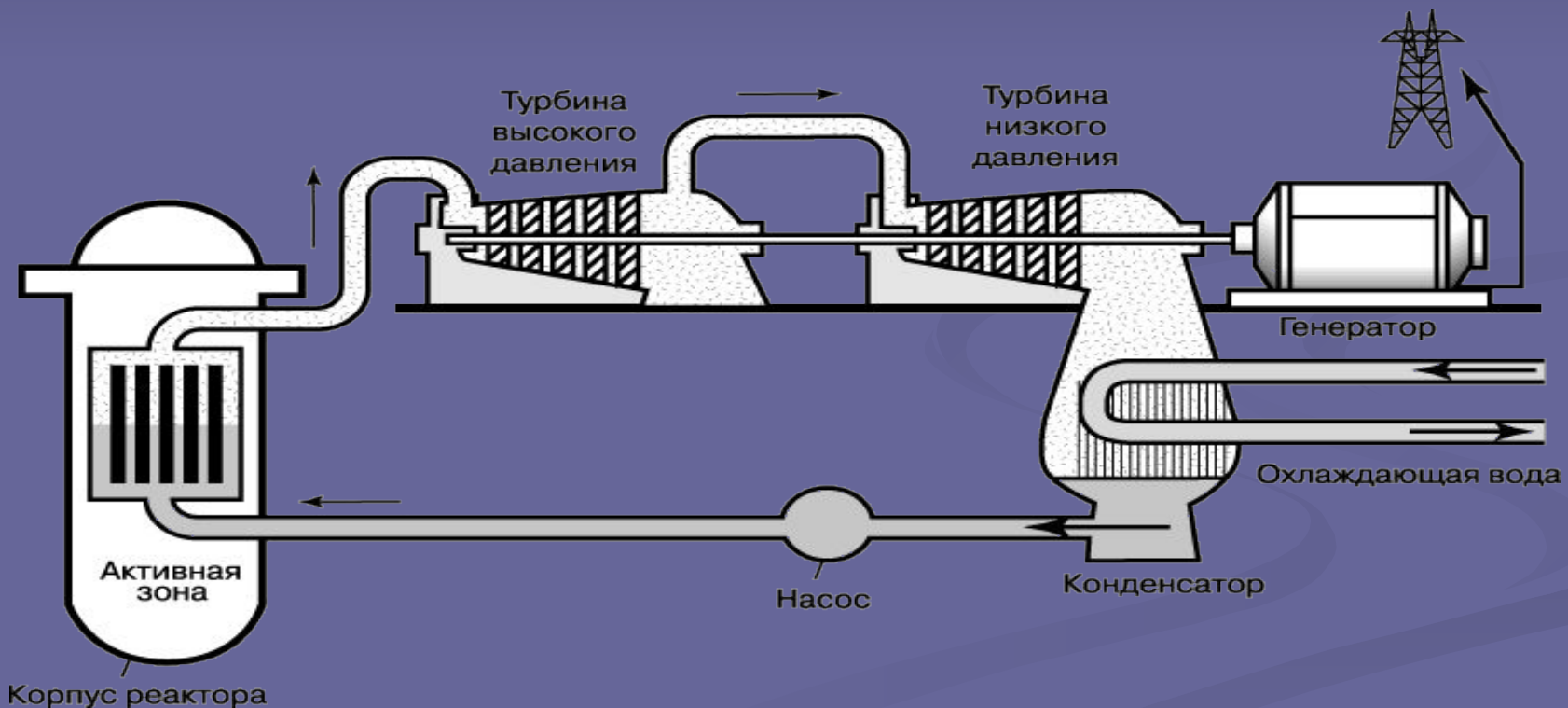
- графит (графито-газовый реактор, графито-водный реактор)
- вода (легководный реактор, водо-водяной реактор, ВВЭР)
- тяжёлая вода (тяжеловодный ядерный реактор, CANDU)
- Be, BeO
- Гидриды металлов
- Без замедлителя (Реактор на быстрых нейтронах)

По конструкции

- Корпусные реакторы
- Канальные реакторы

110 способу генерации пара

- Реактор с внешним парогенератором
- Кипящий реактор



Управление ядерным реактором

Органы СУЗ делятся на :

- Аварийные, уменьшающие реактивность (вводящие в реактор отрицательную реактивность) при появлении аварийных сигналов;
- Автоматические регуляторы, поддерживающие постоянным нейтронный поток Φ (то есть мощность на выходе);
- Компенсирующие, служащие для компенсации отравления, выгорания, температурных эффектов.