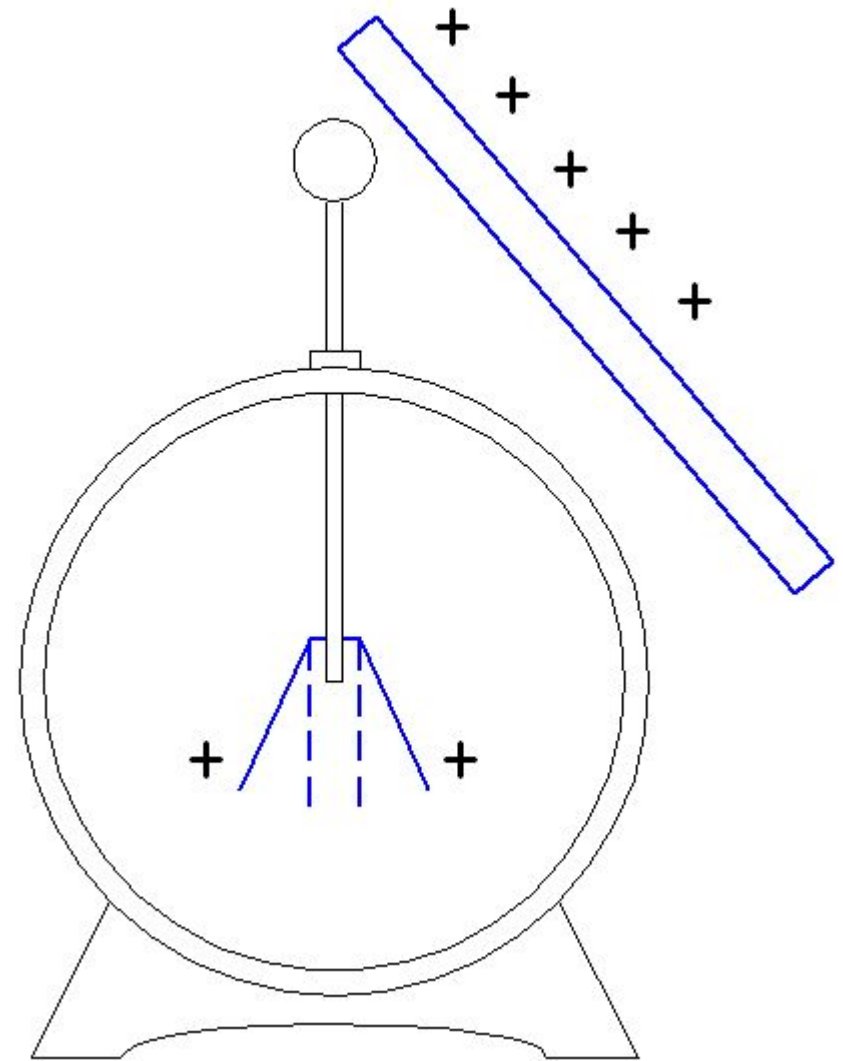


**Тема: Потенциал
электростатического поля.
Разность потенциалов.**

10 класс

*Заряженные тела
притягивают или
отталкивают друг
друга.*

При перемещении
заряженных тел,
например листочков
электроскопа,
действующие на них
силы **совершают
работу.**

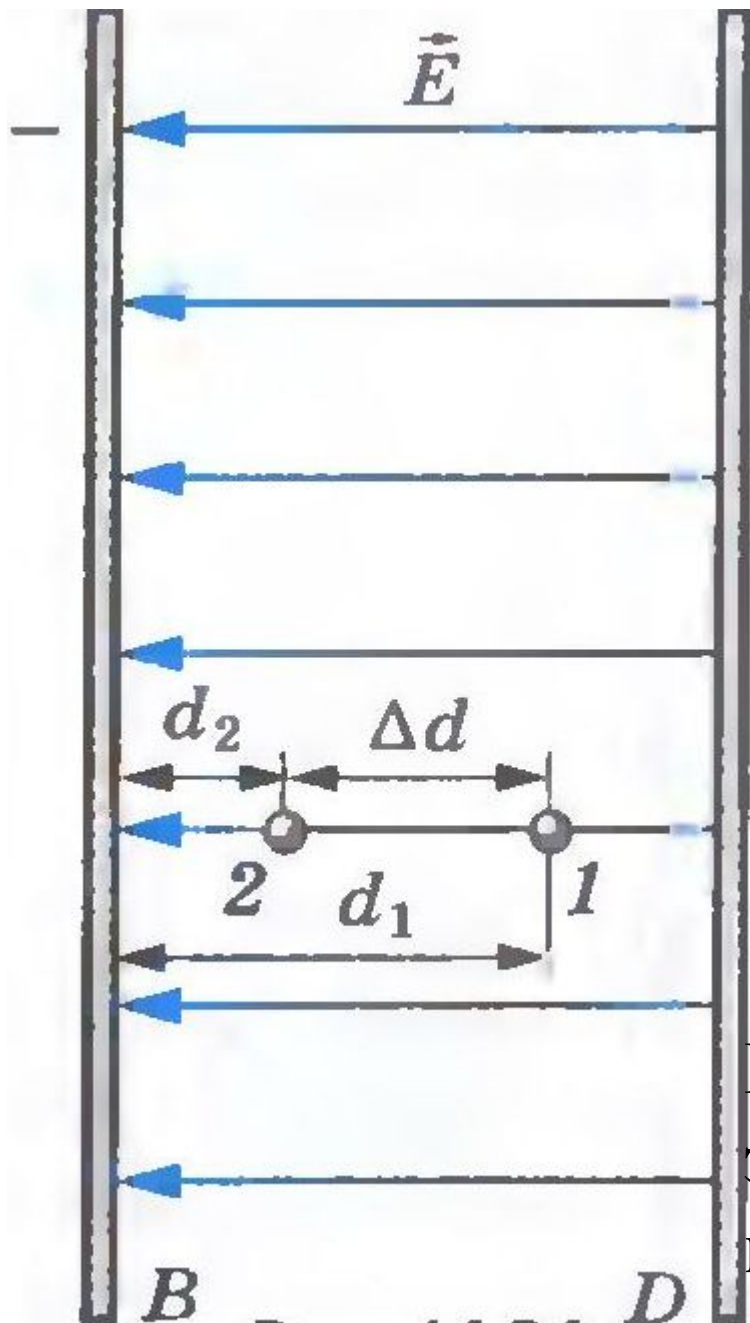


Определение: Система, способная совершить работу благодаря взаимодействию тел друг с другом, обладает потенциальной энергией. Система заряженных тел обладает **потенциальной энергией**, называемой **электростатической** или **электрической**

Энергия взаимодействия электронов с ядром в атоме и энергия взаимодействия атомов друг с другом в молекулах - это в основном **электрическая энергия.**

С точки зрения теории близкодействия на заряд непосредственно действует электрическое поле, созданное другим зарядом. При перемещении заряда действующая на него со стороны поля сила совершает работу.

Таким образом, **заряженное тело в электрическом поле обладает энергией.**



Вычислим работу, совершаемую полем при перемещении положительного заряда q из точки 1 , находящейся на расстоянии d_1 от левой пластины, в точку 2 , расположенную на расстоянии d_2 от нее. Точки 1 и 2 лежат на одной силовой линии.

$$A = F \cdot S \quad F = E \cdot q$$

$$S = \Delta d = d_1 - d_2$$

$$A = Eq\Delta d \quad (1)$$

Работа однородного электростатического поля по перемещению электрического заряда.

Работа эл. поля не зависит от траектории движения заряда, а только от начального и конечного положения заряда.

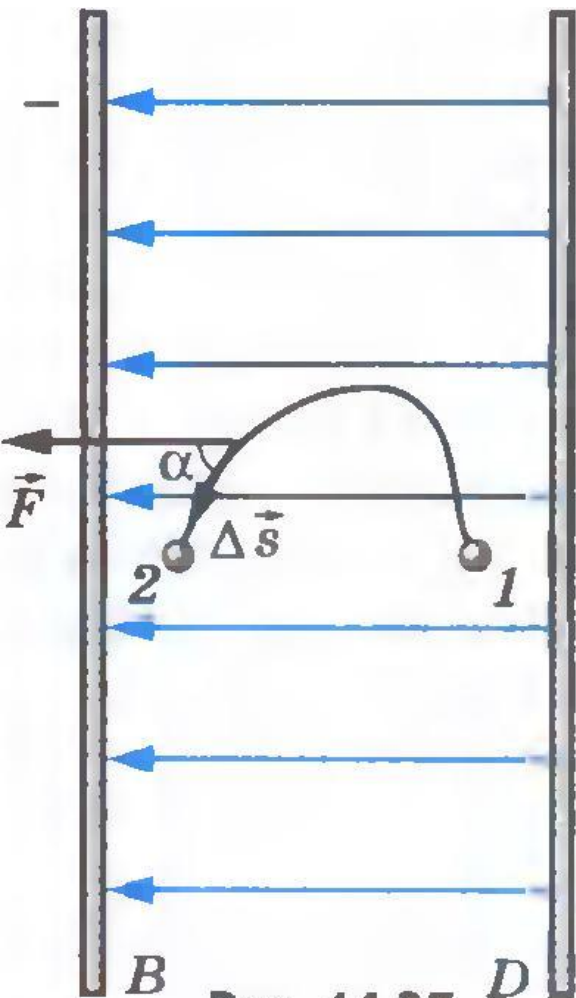


Рис. 14.27

$$+ \quad A = A_{\text{гор}} + A_{\text{верт}}$$

$$A = F \cdot S \cdot \cos \alpha \quad A_{\text{верт}} = Eqh \cdot 0$$

$$A_{\text{верт}} = 0$$

$$A_{\text{гор}} = Eq \cdot (d_1 + d_2 + \dots + d_n) \cdot 1$$

$$A_{\text{гор}} = Eq\Delta d \quad \Delta d = d_1 + d_2 + \dots + d_n$$

$$A = Eq\Delta d$$

Потенциальная энергия

, Работа электростатической силы не зависит от формы траектории точки ее приложения, эта сила является консервативной.

Тогда ее работа согласно формуле равна изменению потенциальной энергии, взятому с противоположным знаком:

$$A = -(W_{\text{п}2} - W_{\text{п}1}) = -\Delta W_{\text{п}} \quad (2)$$

Тогда потенциальная энергия заряда в однородном электростатическом поле равна:

$$W_{\text{п}} = Edq \quad (3)$$

Формула (3) подобна формуле для потенциальной энергии тела $E=mgh$. Но заряд q в отличие от массы может быть как положительным, так и отрицательным.

1. Если поле совершает положительную работу, то потенциальная энергия заряженного тела в поле уменьшается : $\Delta W_{\Pi} < 0$

Одновременно согласно закону сохранения энергии растет его кинетическая энергия.

2. Если работа отрицательна то $\Delta W_{\Pi} > 0$

Потенциальная энергия растет, а кинетическая энергия уменьшается; частица тормозится.

На замкнутой траектории, когда заряд возвращается в начальную точку, работа поля равна нулю:

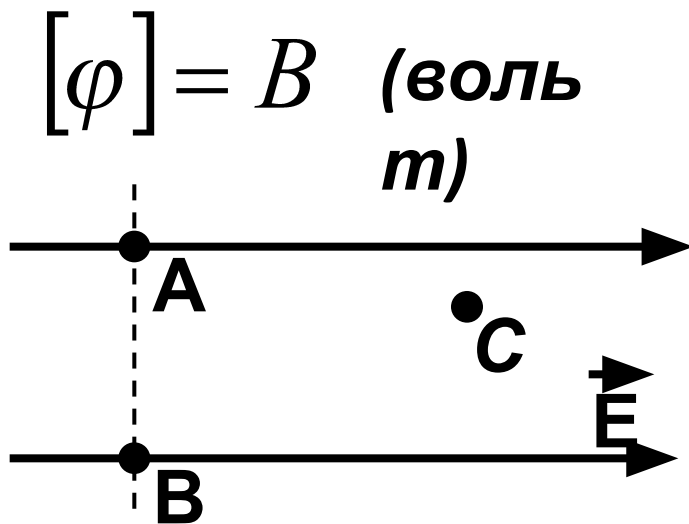
$$A = -\Delta W_{\Pi} = -(W_{\Pi 1} - W_{\Pi 2}) = 0$$

Потенциал

Потенциал – Энергетическая характеристика электрического поля – она определяет энергию, которую приобретает заряженная частица в электрическом поле.

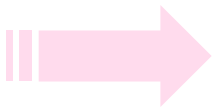
$$\varphi = \frac{W_n}{q} = Ed$$

$$1B = \frac{1Дж}{1Кл}$$



$$\varphi_A = \varphi_B$$

$$\varphi_C < \varphi_A$$



Разность потенциалов

Значение потенциала в данной точке зависит от выбора точки, потенциал которой принимается равным нулю.

Изменение потенциала не зависит от выбора нулевого уровня отсчета потенциала.

Т.к $W_n = \varphi q$, то работа сил поля:

$$A = -\Delta W_{\Pi} = -(W_{\Pi 2} - W_{\Pi 1}) = -q(\varphi_2 - \varphi_1) = qU$$

Тогда $U = \varphi_2 - \varphi_1$ - разность потенциалов в начальной и конечной точках траектории или разность потенциалов.

Разность потенциалов называют напряжением.

Согласно формуле:

$$A = -\Delta W_{\text{п}} = -(W_{\text{п}2} - W_{\text{п}1}) = -q(\varphi_2 - \varphi_1) = qU$$

Разность потенциалов между двумя точками оказывает влияние:

$$U = \varphi_2 - \varphi_1 = \frac{A}{q}$$

Определение: Разность потенциалов (напряжение) между двумя точками равна отношению работы поля при перемещении положительного заряда из начальной точки в конечную к величине этого заряда.

Пусть заряд q перемещается в направлении вектора напряженности однородного электрического поля \vec{E} из точки 1 в точку 2, находящуюся на расстоянии

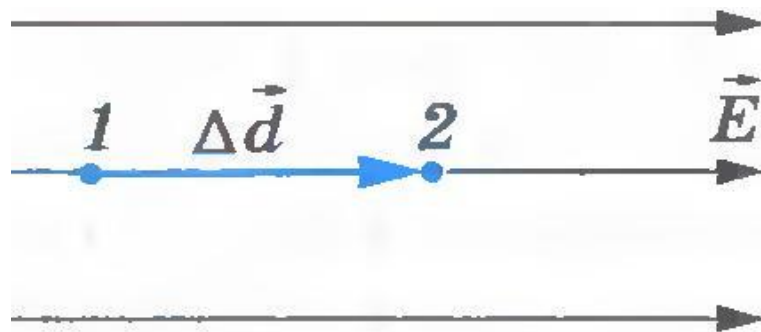


Рис. 14.28

Электрическое поле совершает работу:

$$A = Eqd$$

Работу можно представить через разность потенциалов:

$$A = q(\varphi_1 - \varphi_{12}) = qU$$

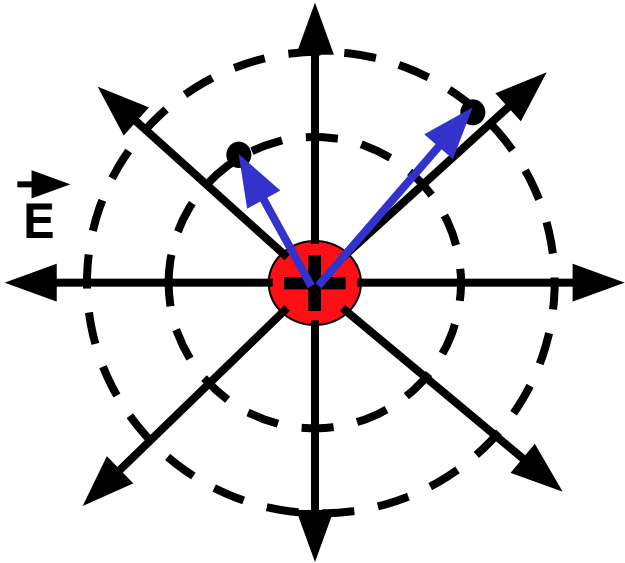
Выражаем напряженность электрического поля из формулы (1) и подставляем (2)

$$E = \frac{A}{q\Delta d} = \frac{qU}{q\Delta d} = \frac{U}{\Delta d}$$

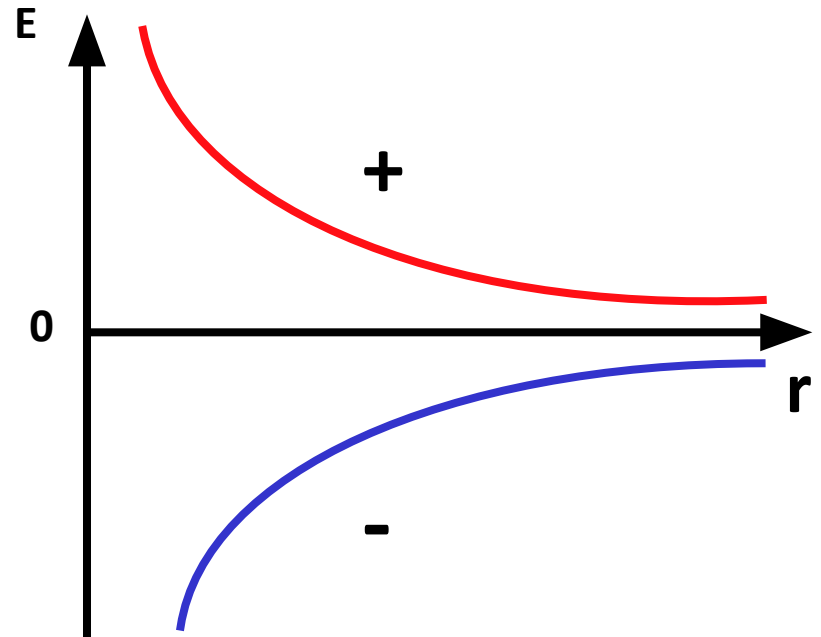
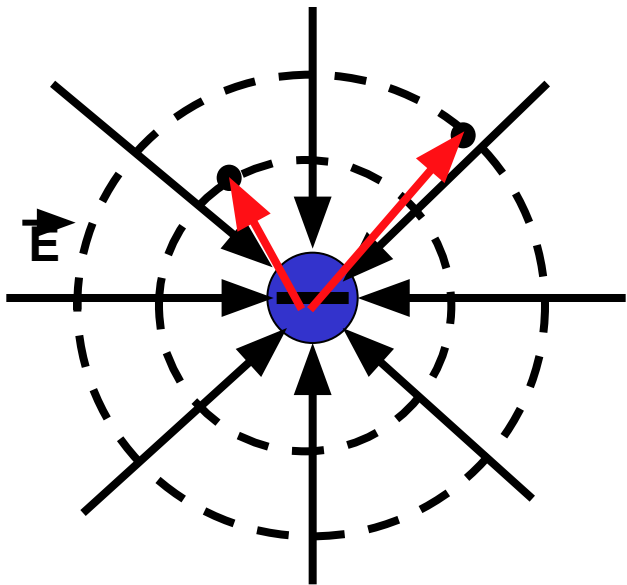
Чем меньше меняется потенциал на расстоянии, тем меньше напряженность электростатического поля.

Так как при перемещении положительного заряда в направлении вектора напряженности электростатического поля совершает положительную работу, то потенциал в начальной точке больше потенциала в конечной точке, следовательно напряженность электростатического поля направлена в сторону убывания потенциала.

Потенциал

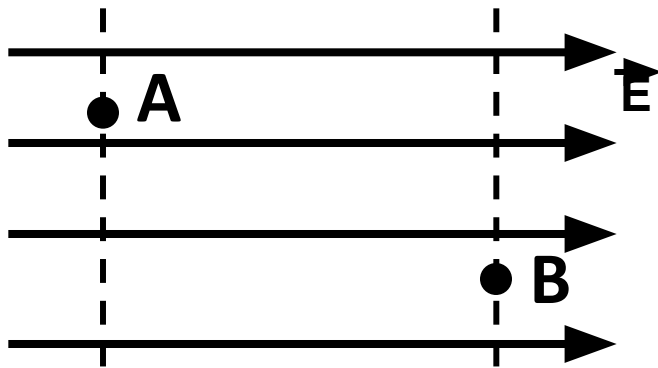


$$\varphi = k \frac{q_0}{r}$$

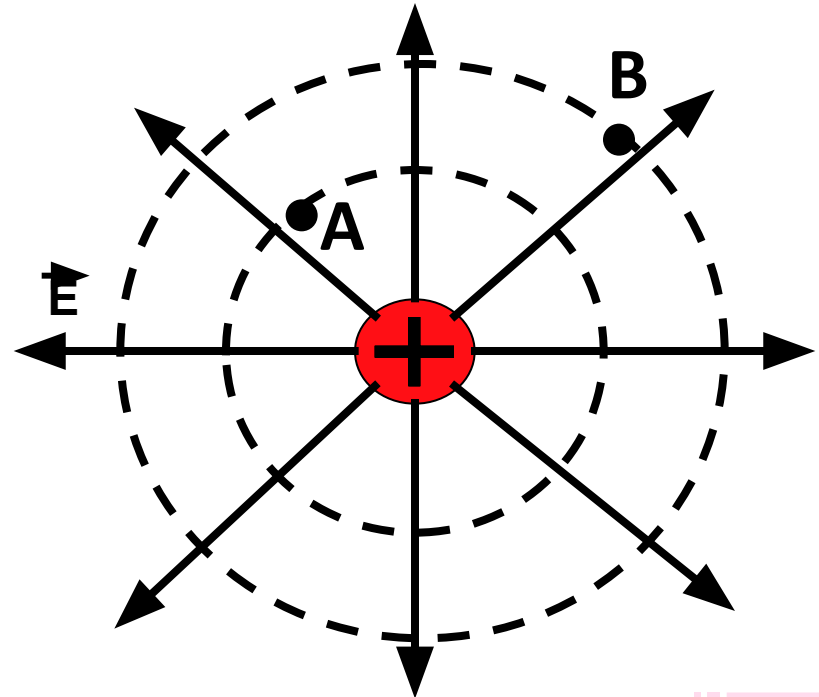


Потенциал

- Поверхности равного потенциала называют **эквипотенциальными поверхностями**.
- Эквипотенциальные поверхности перпендикулярны линиям напряженности.



$$\varphi_A > \varphi_B$$



Закрепление материала

1. При перемещении заряда между точками с разностью потенциалов 1 кВ электрическое поле совершило работу 40 мкДж . Чему равен заряд?
2. В однородном электрическом поле напряженностью 60 кВ/м переместили заряд 5 нКл . Перемещение, равное по модулю 20 см , образует угол 60° с направлением силовой линии. Найти работу поля, изменение потенциальной энергии взаимодействия заряда и поля и напряжение между начальной и конечной точками перемещения. Дать ответы на те же вопросы для случая перемещения отрицательного заряда.

Самостоятельно а)-1 вариант б)- 2 вариант

1. Точка А лежит на линии напряженности однородного поля, напряженность которого 60 кВ/м. Найти разность потенциалов между этой точкой и точкой В, расположенной в 10 см от точки А. Рассмотреть случаи, когда точки А и В лежат: а) на одной линии напряженности; б) на прямой, перпендикулярной линии напряженности; в) на прямой, направленной под углом 45° к линиям напряженности.