

Призетація на тему :

«Булеві функції. Основні поняття та означення»

Виконав:
студент гр. ПМ 13-1
Дьяченко Євген
Перевірів викладач:
Ялова О. О.

Джордж Буль



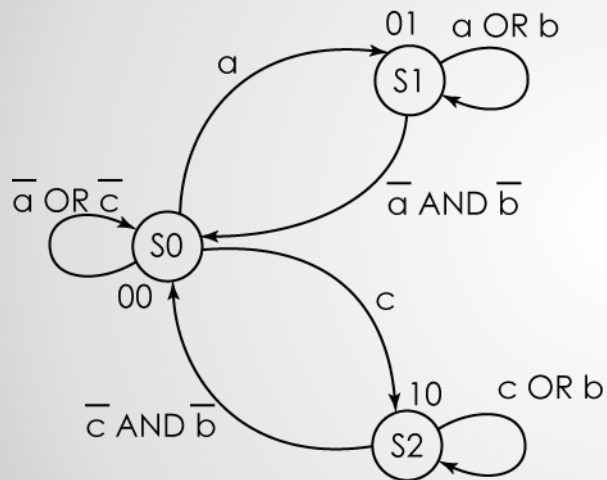
— англійський математик и логик. Професор математики Королівського коледжа Корка с 1849 года. Один из основателей математической логики. Джордж Буль народився 2 листопада 1815 року в м Лінкольні. Син шевського майстра, який захоплюється математикою. Свої математичні дослідження Буль почав з розробки операційних методів аналізу і теорії диференціальних рівнянь, потім зайнявся математичною логікою. В основних працях Буля «математичний аналіз логіки, що є досвідом обчислення дедуктивного міркування» і «дослідження законів мислення, в яких засновані математичні теорії логіки і ймовірності» були закладені основи математичної логіки.

Поняття двозначних однорідних функцій

Булеві функції належать до класу двозначних однорідних функцій. Це найпростіший і водночас найважливіший клас однорідних функцій, що використовуються для опису скінченних автоматів та ЕОМ. Останні, у свою чергу, призначаються для опрацювання дискретної інформації. Як модель засобів опрацювання застосовується поняття автомата.

І хоча символи 0 та 1 – елементи булевої алгебри – є абстрактними, зручніше розглядати булеву алгебру як таку, що оперує висловлюваннями. Образно кажучи, висловлення – це деяке твердження, про яке можна сказати, що воно є істинним або хибним.

Формальний опис цифрового автомату



Цифровий автомат (ЦА) – це система обробки дискретної інформації, яка має вхід і вихід, що служать для подачі (зняття) вхідних (вихідних) сигналів (слів) представлених в паралельній чи послідовній формі.

Будь-який ЦА складається з пристрою запам'ятовування (ЗП), операційного пристрою (ОП) і пристрою керування (ПК). ОП – пристрій, який за допомогою комбінаційних схем проводить операції над вхідними словами (додавання, множення, зсув, переміщення).

Поняття кортежу

Кортеж в математиці, впорядкований набір з n елементів (n — будь-яке натуральне число), зване його компонентами, або координатами. Різні Поняття числового Кортежу грає основну роль в теорії функцій багатьох дійсних змінних, кортежі довільної природи — в лінійній алгебрі

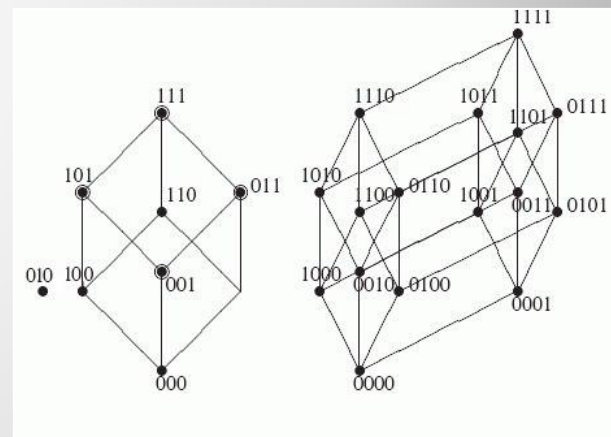
Способи задання булевих функцій

Довільна булева функція може бути задана одним із трьох способів: геометричним, табличним і аналітичним.

x_1	x_2	x_3	$f(x_1, x_2, x_3)$
0	0	0	0
0	0	1	0
0	1	0	1
0	1	1	1
1	0	0	1
1	0	1	1
1	1	0	0
1	1	1	0

x_2	x_3	$f(0, x_2, x_3) \neq f(1, x_2, x_3)$	
0	0	0	1
0	1	0	1
1	0	1	0
1	1	1	0

x_1	x_2	$f(x_1, x_2, 0) = f(x_1, x_2, 1)$	
0	0	0	0
0	1	1	1
1	0	1	1
1	1	0	0



Табличний

Геометричний

Приклади використання булевих функцій

Булеві функції широко застосовуються при описі роботи дискретних керуючих систем (контактних схем, схем з функціональних елементів, логічних мереж і т.д.), при дослідженні деяких електричних ланцюгів, так званих релейно-контактних схем.

Також булева алгебра широко використовується у інформатиці. У двійковій-десятковому поданні звичайні десяткові цифри (а також кома і знак) кодуються двійковими цифрами. При цьому для економії місця часто використовується так званий упакований код, коли за допомогою одного байта кодується не одна, а дві десяткові цифри

