

---

# Практическое задание 4

---

Логические элементы

**Задача 1.** Построить схемы, выполняющие логические функции, заданные уравнениями, приведенными в таблице. Построить для схем таблицу истинности для всех возможных комбинаций входных сигналов.

№	$f(x_1, x_2, x_3)$
1	$x_1 \bullet \overline{(x_1 + x_2)} + \overline{x_3} \bullet x_2 \bullet \overline{x_1}$
2	$\overline{x_3} \bullet \overline{(x_3 + x_2 + \overline{x_1})} + \overline{x_3} + x_2 \bullet \overline{x_1}$
3	$\overline{(x_1 + \overline{x_3})} + \overline{x_2} \bullet (x_2 + x_3)$

## Задача 2. Указать логическое уравнение, формируемое на выходе каждой схемы.

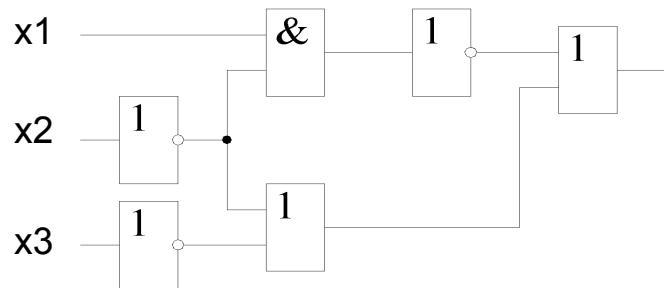


Рисунок 1

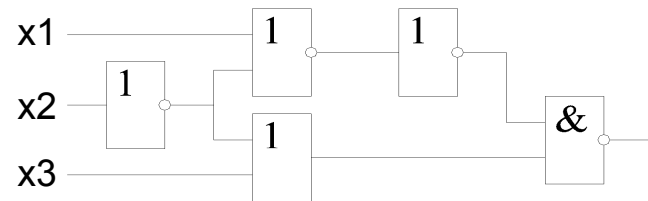


Рисунок 2

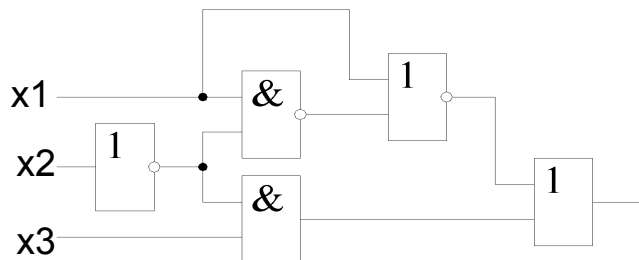


Рисунок 3

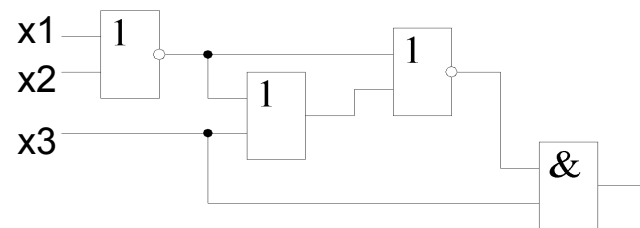


Рисунок 4

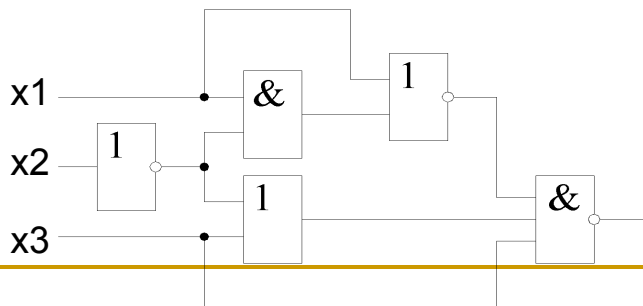


Рисунок 5

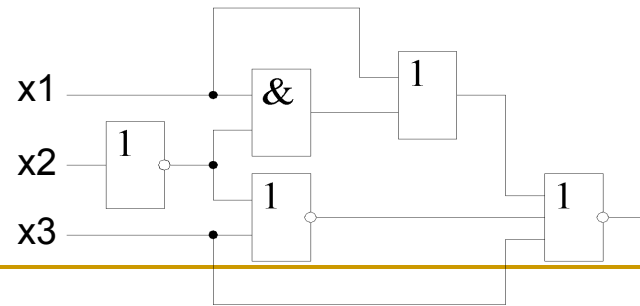


Рисунок 6

**Задача 3.** Для логических функций, заданных табличным способом, записать уравнение в дизъюнктивной и конъюнктивной формах.

№ Вар.	x1	0	1	0	1	0	1	0	1
	x2	0	0	1	1	0	0	1	1
	x3	0	0	0	0	1	1	1	1
1	f (x1,x2,x3)	0	0	0	0	1	1	1	1
2	f (x1,x2,x3)	0	0	0	1	0	1	1	1
3	f (x1,x2,x3)	0	0	0	1	1	0	1	1

**Задача 4.** Для логических функций, заданных уравнением, построить схемы в базисах И-ИЛИ-НЕ, И-НЕ, ИЛИ-НЕ. Определить уровень сигнала на выходе каждой схемы при заданной комбинации входных сигналов.

№	$f(x_1, x_2, x_3)$	X	X	X
		1	2	3
1	$x_1 \cdot x_2 + \bar{x}_1 \cdot x_3 + x_2 \cdot x_3$	0	0	0
2	$x_1 \cdot x_3 + x_2 \cdot x_3 + x_1 \cdot x_3$	0	0	1

- -  
- -