

Квартирный щиток

Презентация по электротехнике

Квартирный щиток — это **групповой щиток**, установленный в квартире и предназначенный для присоединения сети, питающей светильники, штепсельные розетки и стационарные приемники квартиры.

Квартирные щитки обычно устанавливаются в квартирах, домах, дачах, коттеджах, офисах, магазинах, и т. д. **Щиток квартирный** бывает двух видов, это **групповой и учетно — групповой**, так же, **щиток бывает однофазный и трехфазный**.

Щиток для квартиры относится к двум видам установки **настенный и встраиваемый** в нишу. Показаны как раз два **квартирных щитка**, которые относятся к этим видам установки. **Размеры квартирных щитков**, бывают разные все зависит от количества линий, которые проходят в щитке.



Групповой щиток - устройство, в котором установлены аппараты защиты и коммутационные аппараты (или только аппараты защиты) для отдельных групп светильников, штепсельных розеток и стационарных электроприемников.



Щиток электрический учетно-групповой - устройство для учета и распределения электрической энергии внутри квартир, жилых, общественных и производственных зданий, а также защиты распределительных цепей при перегрузках, коротких замыканиях и недопустимых токах утечки на землю в сетях с глухозаземленной нейтралью.



Под щит выбирается доступное место. Обычно его устанавливают в прихожей, вблизи от ввода кабеля питания. Высота установки составляет 1,5-1,7 м. В специальный бокс щита со смотровым окошком помещается счетчик. В стене делаются отверстия, чтобы закрепить короб на дюбели или саморезы.

Когда щит установлен на стену, его можно собирать следующим образом:

1. Все группы проводов квартиры заранее подводятся к щитку, где будет производиться монтаж. На них должна быть маркировка, чтобы удобнее собрать схему.
2. Саморезами на щит крепятся DIN-рейки для установки аппаратов.
3. В верхней части устанавливается шина для нейтрали, а в нижней – для заземления.
4. Сверху устанавливается автомат ввода.
5. В отдельный бокс, как и для счетчика, может помещаться вводной автомат.
6. Группы автоматов размещаются сверху вниз, по мере снижения мощности. В качестве перемычек между ними применяется специальная шина или их делают из медного провода сечением 4 мм. Удобнее, когда расположение устройств в щитке и на электрической схеме одинаковое.
7. Кабели и провода вводятся через отверстия в короб. С них срезается внешняя оплетка и по цвету производится прокладка к местам подключения. Всегда должен быть запас для дальнейшего ремонта. Подключают нулевые жилы к верхней шине. К верхним клеммам автоматов подают питание, а к нижним подключают нагрузки (подключение фазы на электрогруппы). Сечение проводов уменьшается, начиная от ввода и до участков с нагрузками. Сечение провода заземления не должно быть меньше чем у фазного на входе. Нельзя допускать скрутку и образование витков. Силовые и нулевые провода разводятся по разные стороны щитка.
8. При отсутствии подключения нового счетчика питание на электроинструменты и подсветку можно подавать со старого. Провода выводятся близко от счетчика, чтобы контролер в дальнейшем смог произвести подключение, и опломбировать прибор.
9. После присоединения каждой группы целесообразно проверить ее работоспособность, подавая напряжение через схему временного подключения.



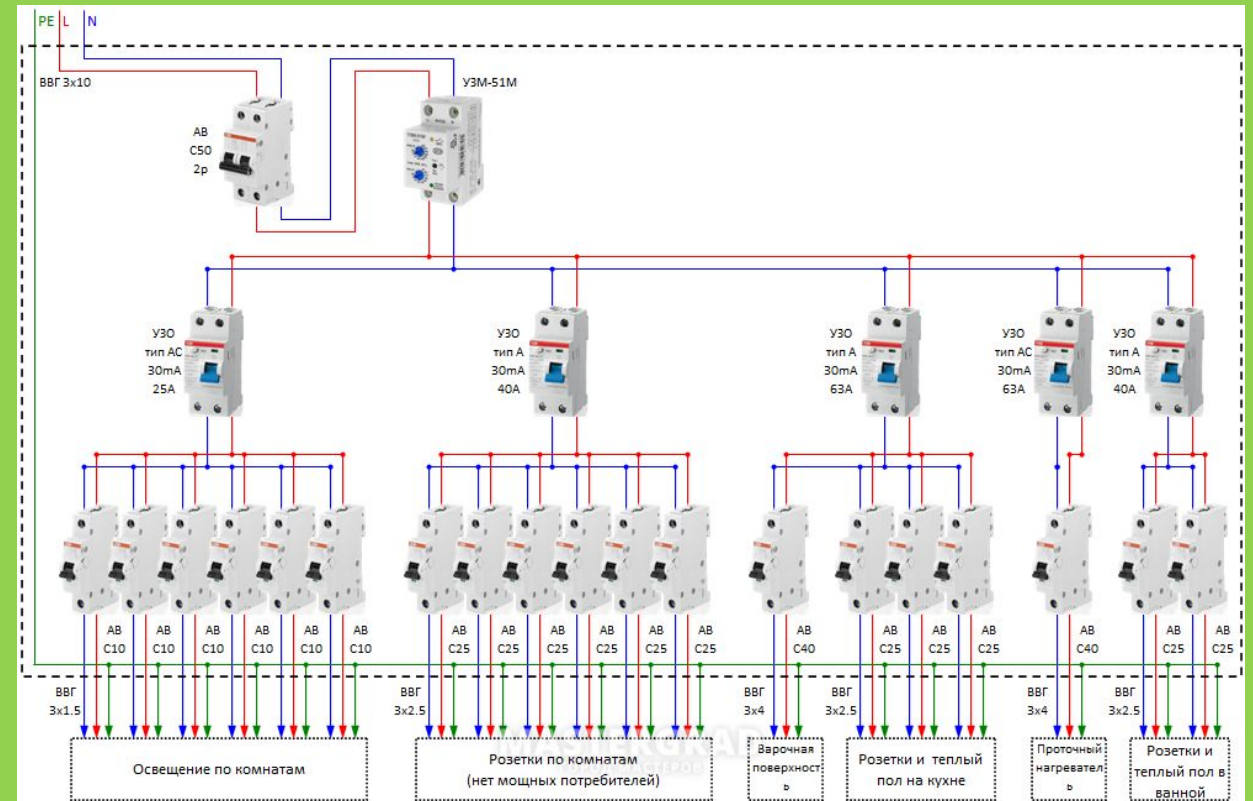
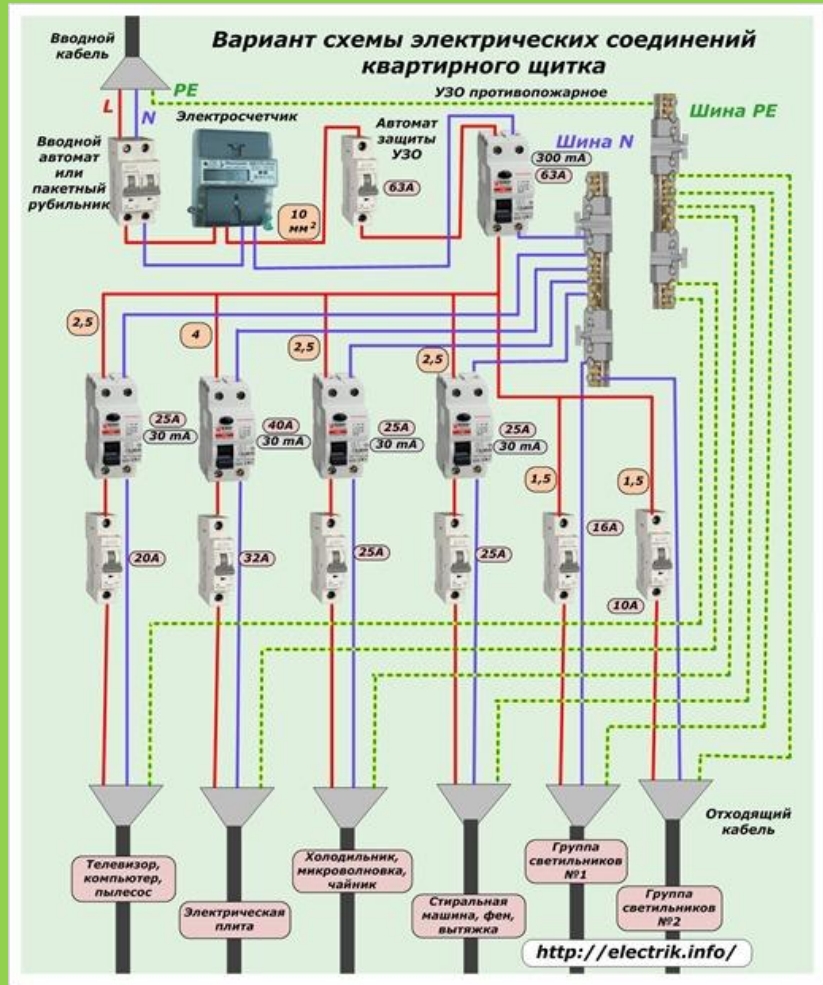
Вначале следует собрать щит без коммутации, отмечая места установки приборов. При этом следует предусмотреть возможность быстрого отключения питания изнутри и снаружи.

Когда щиток закрыт, должна быть обеспечена возможность быстрой проверки наличия напряжения с помощью индикаторной отвертки или лампочки.



Пробная сборка щита без коммутации

Примеры схем квартирного щитка



Использованная литература

1. <http://elektrik.info/main/electrodom/481-kvartirnye-elektroschitki.html>
2. <http://glavspec.ru/podklyuchenie-uzo-i-avtomata-shema-i-pravila.html>
3. <http://topeng.ru/term/118>
4. <http://www.energomera.ru/ru/products/dashboards/shku4p>