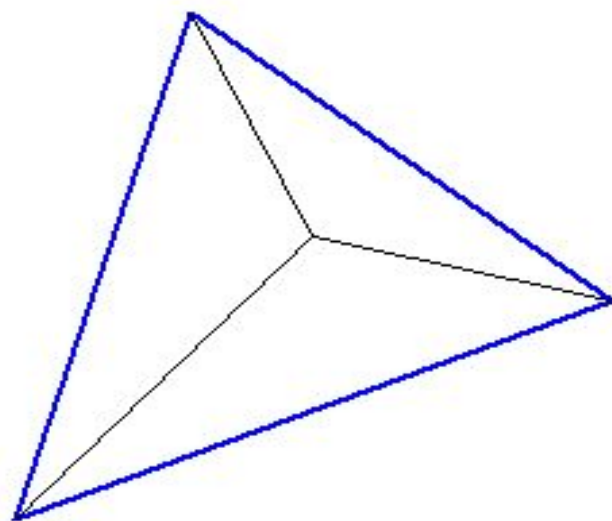
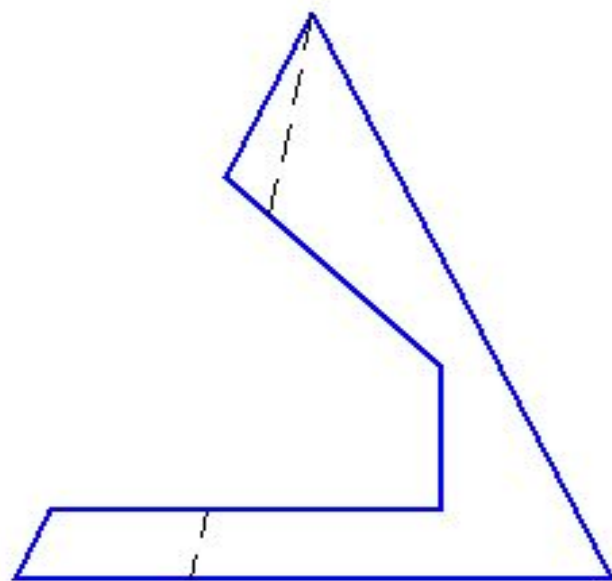


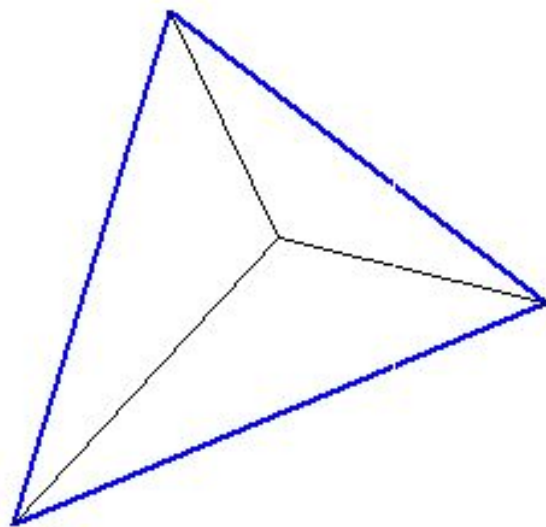
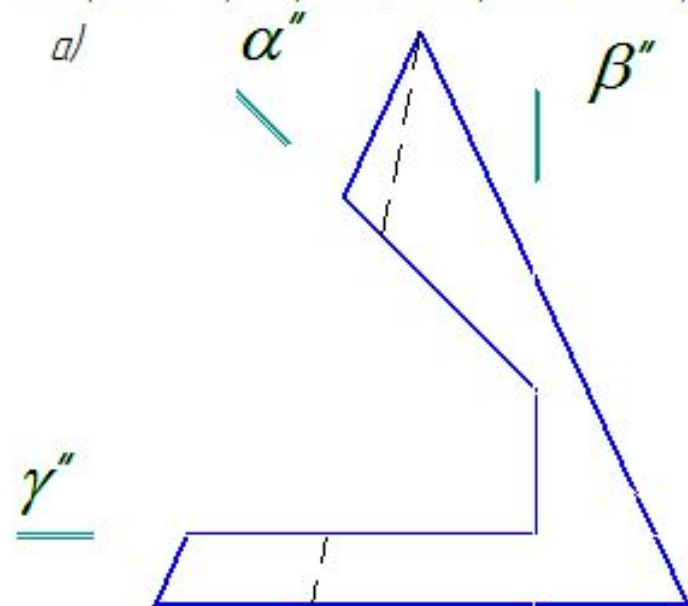


75. Построить три проекции пирамиды с вырезом проецирующими плоскостями.

a)



75. Построить три проекции пирамиды с вырезом проецирующими плоскостями.



a)

$\alpha''$

$\beta''$

1''

2''

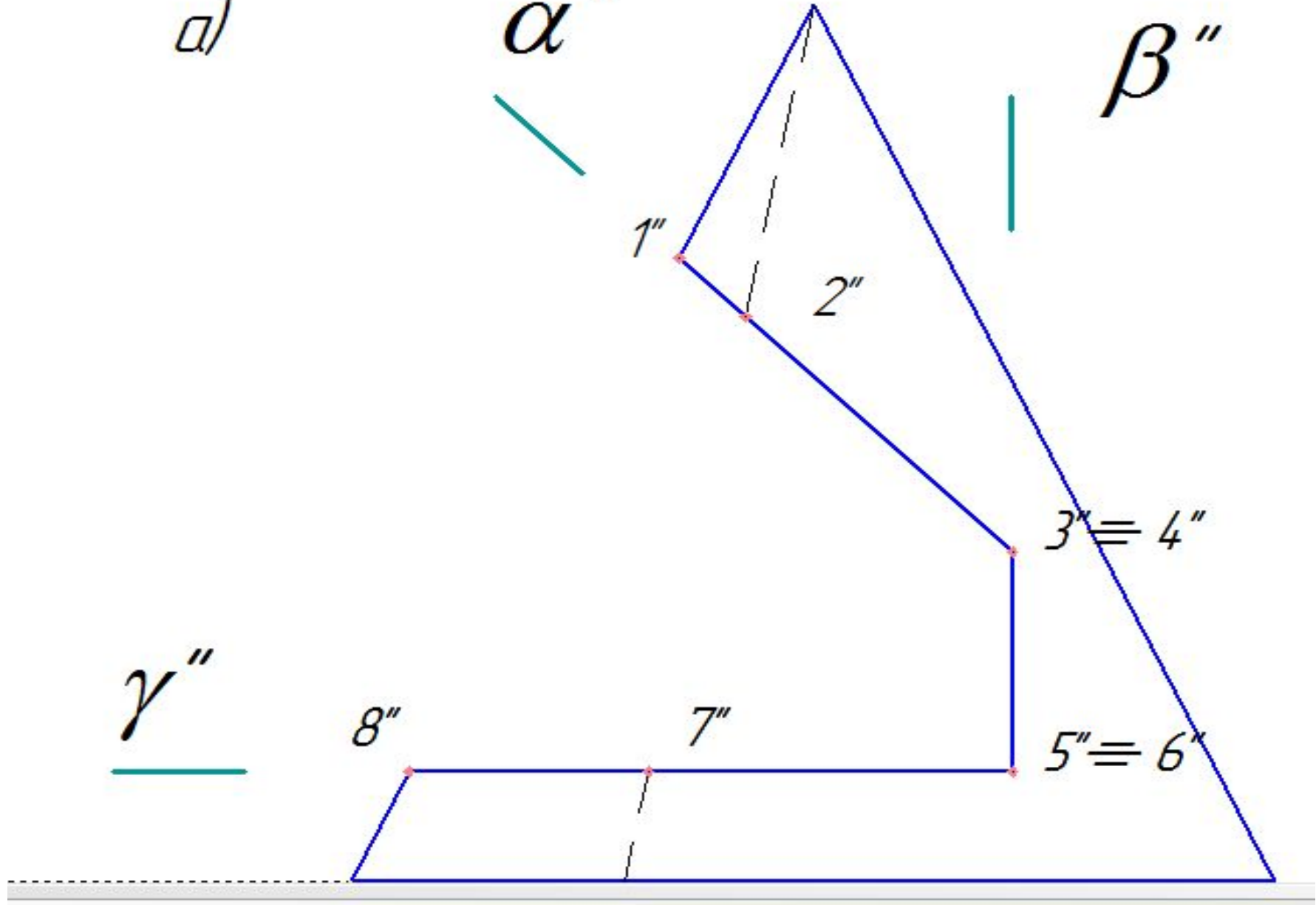
3''  $\equiv$  4''

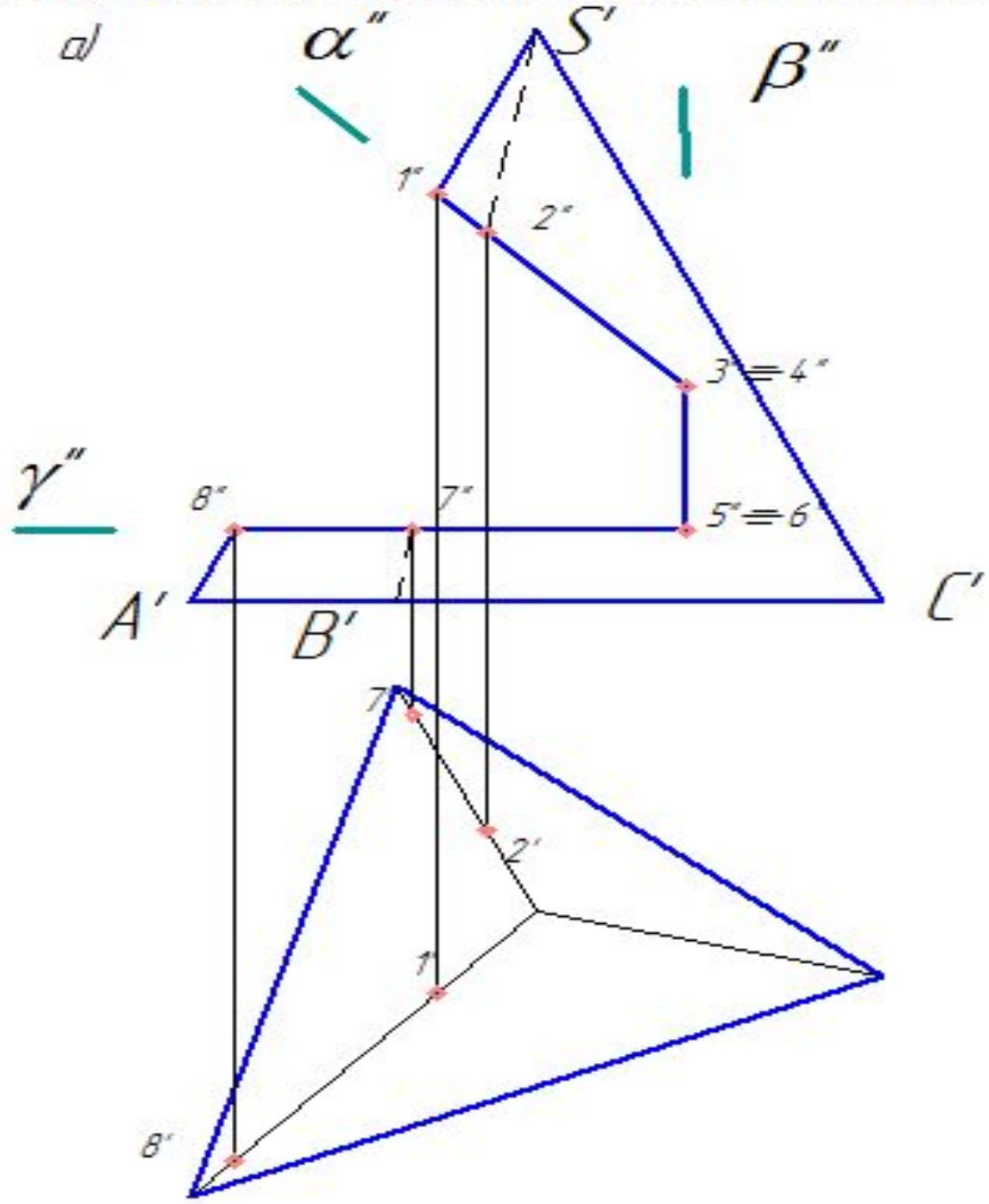
$\gamma''$

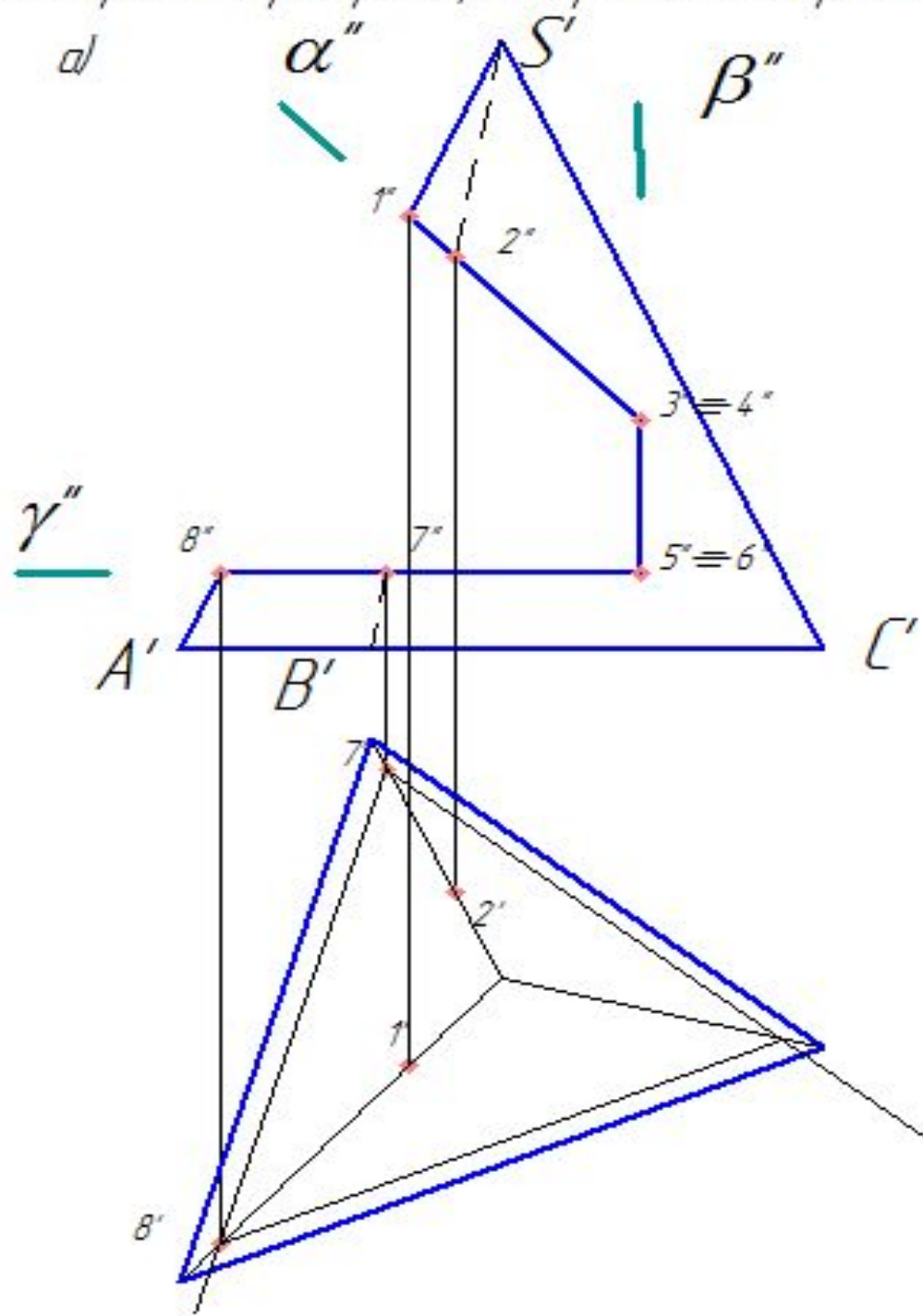
8''

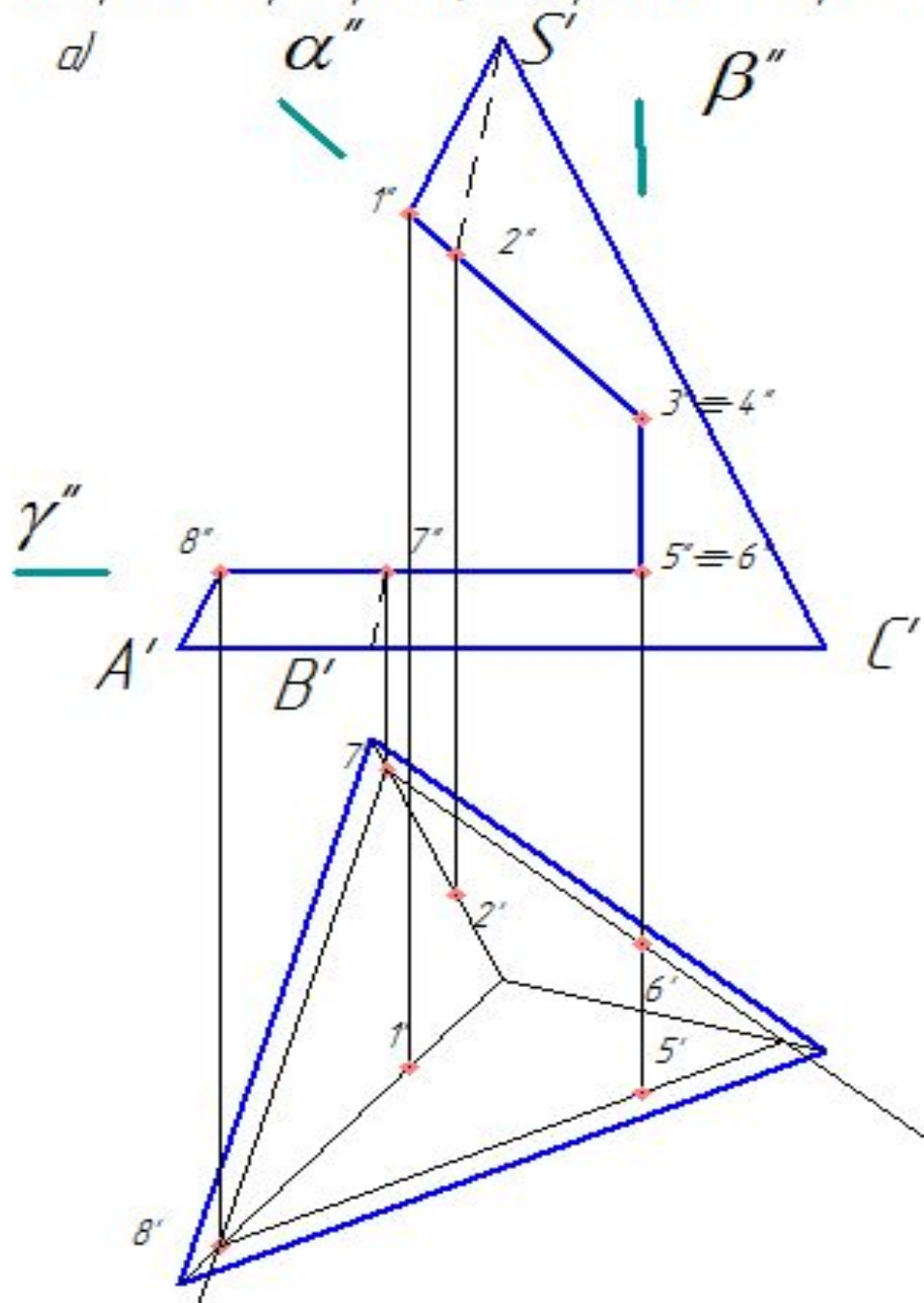
7''

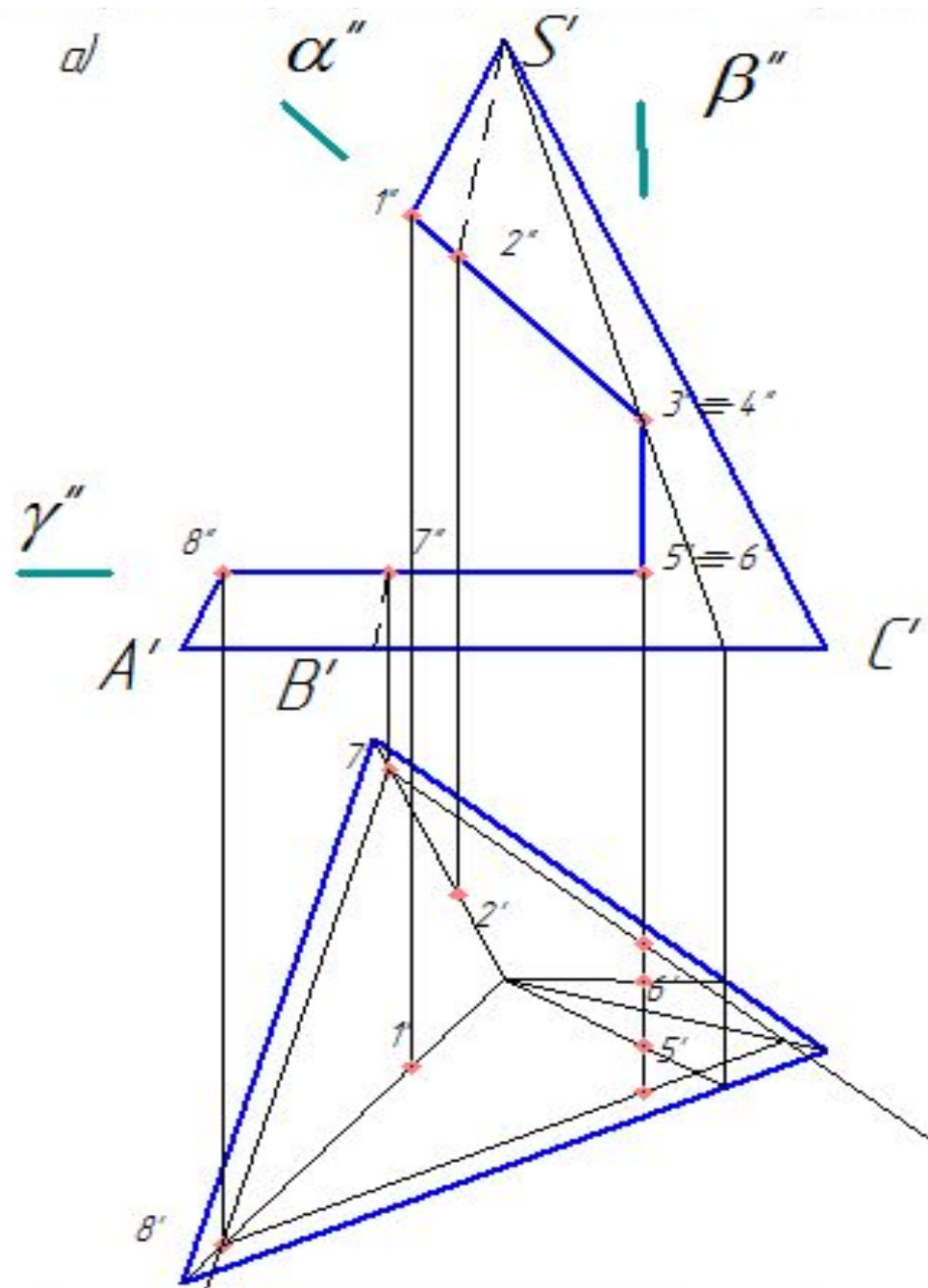
5''  $\equiv$  6''



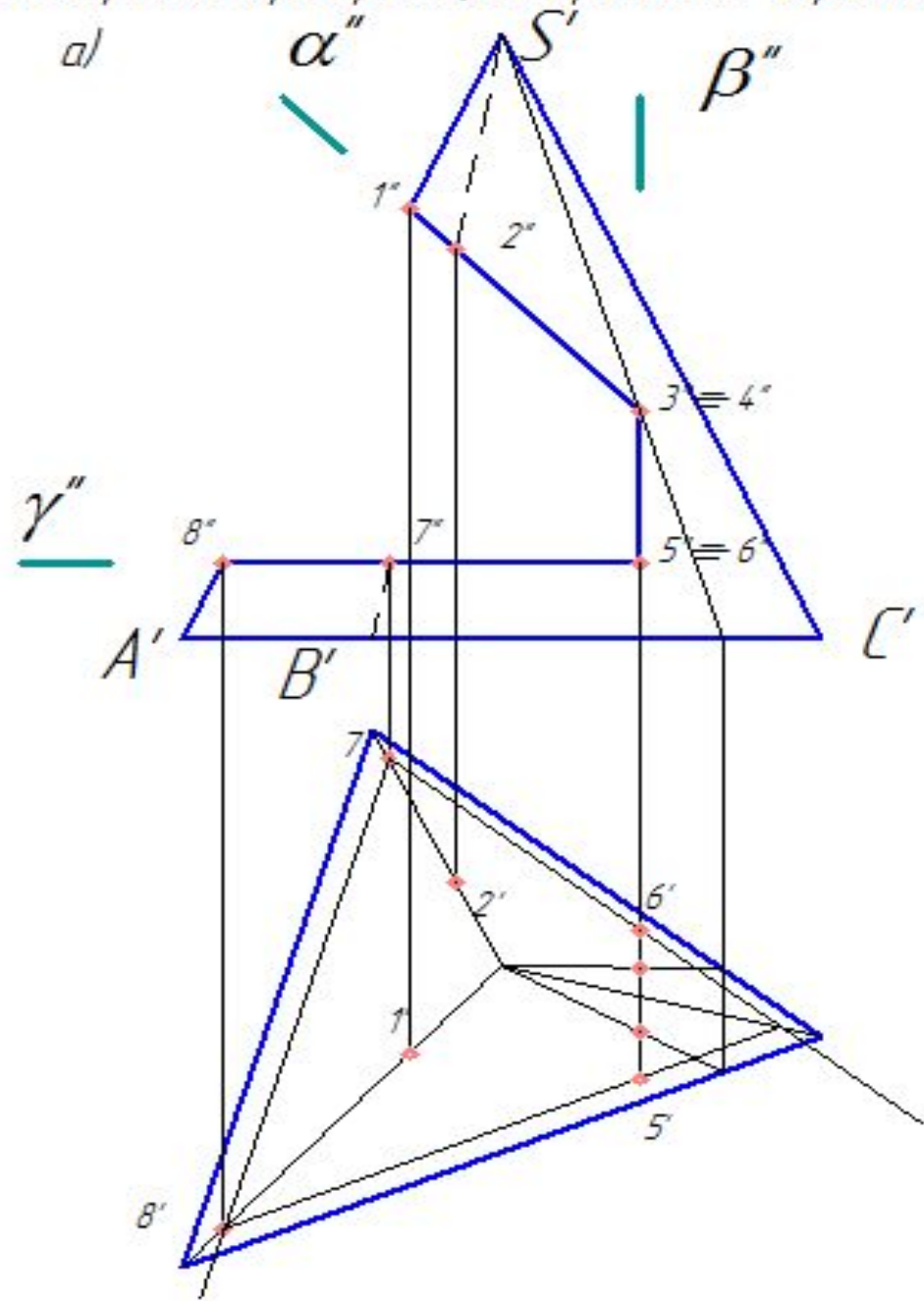


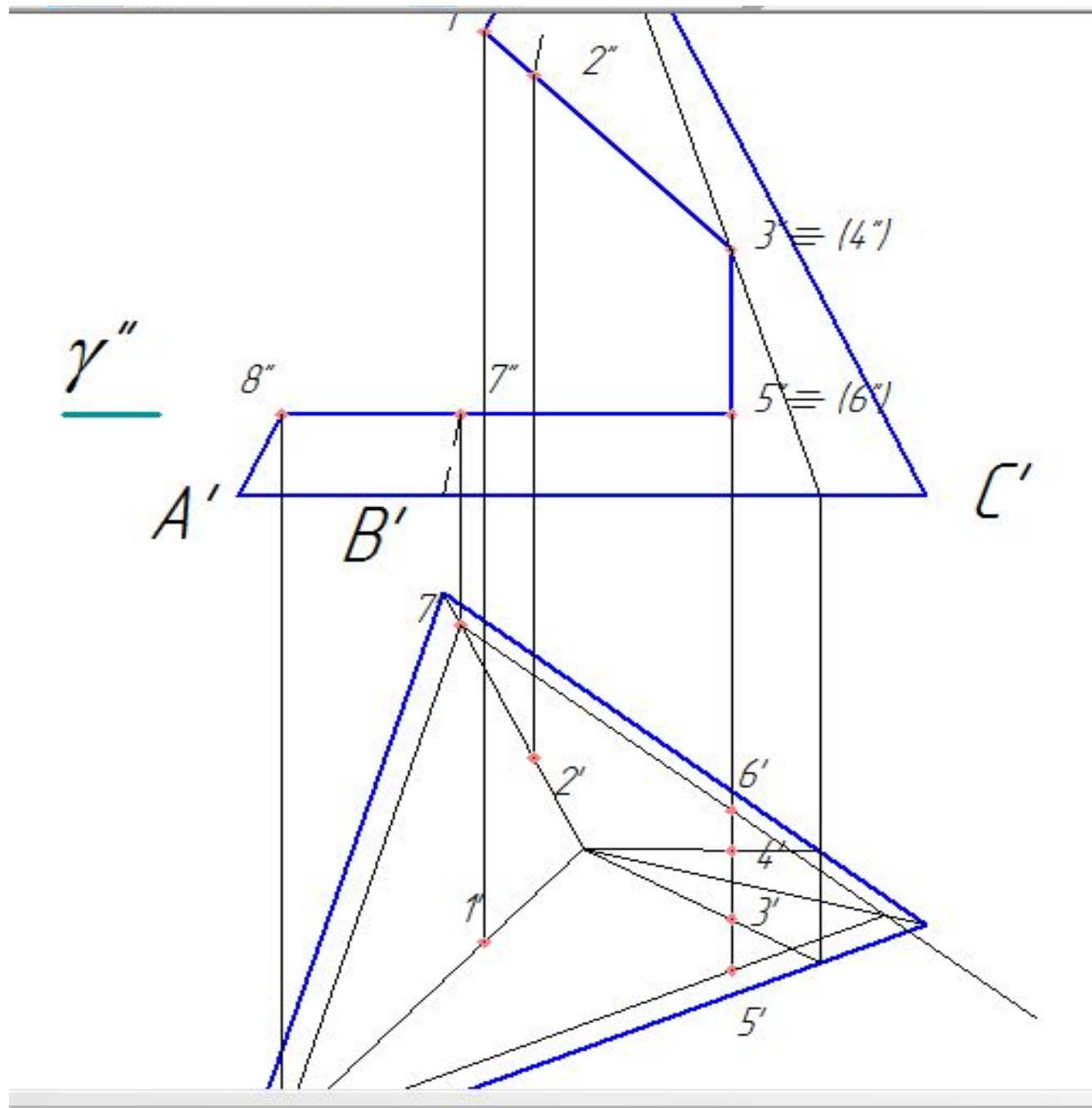


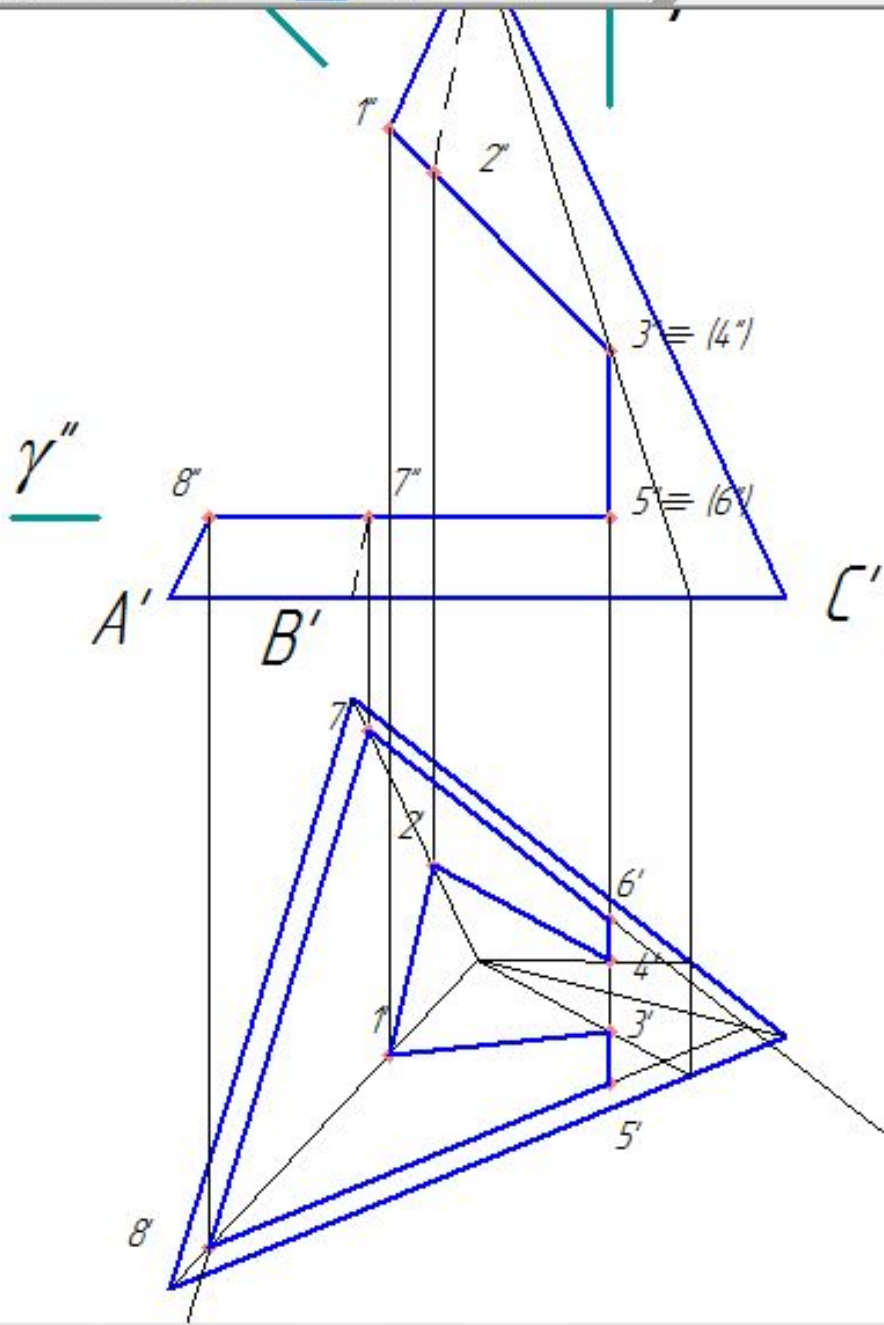


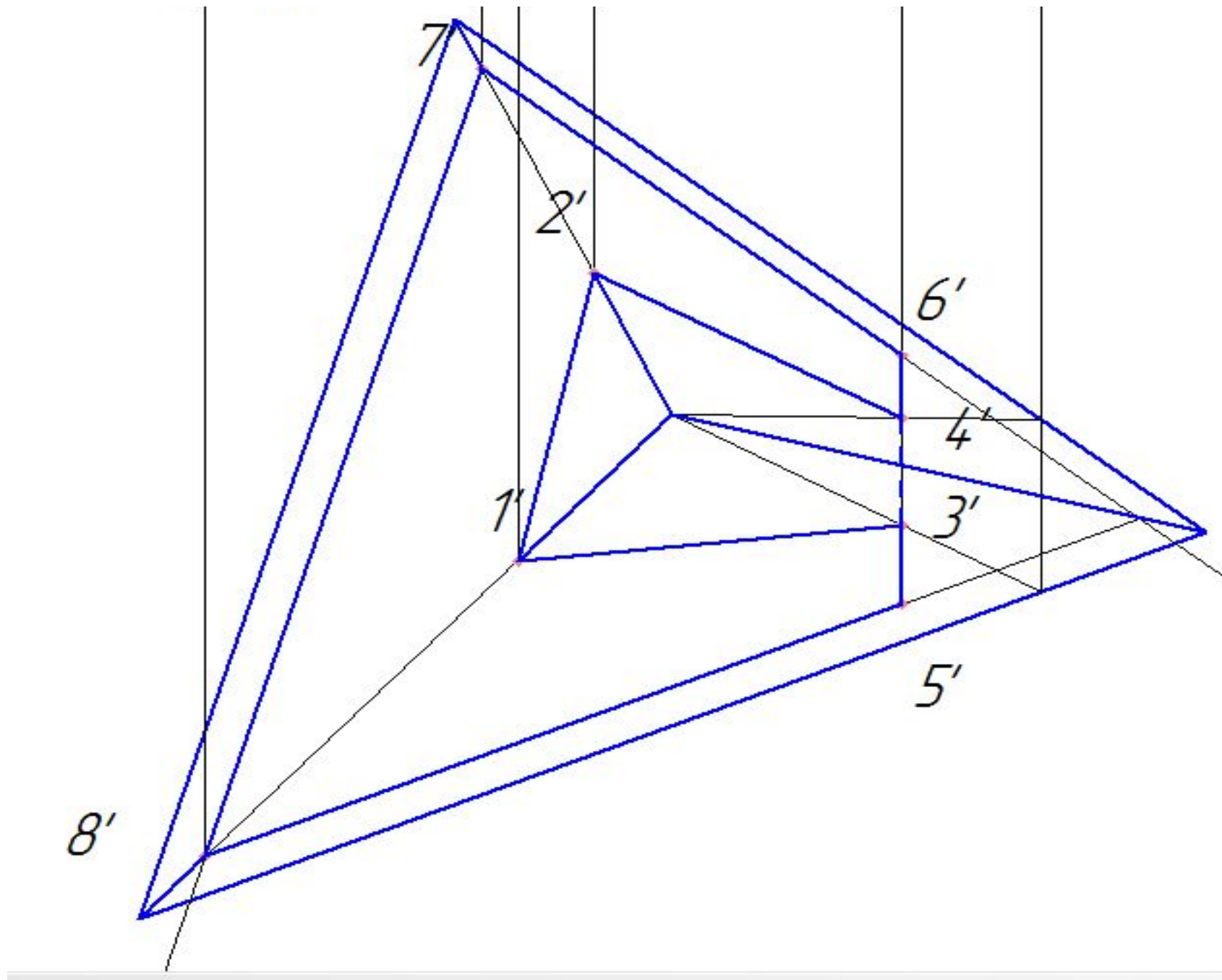


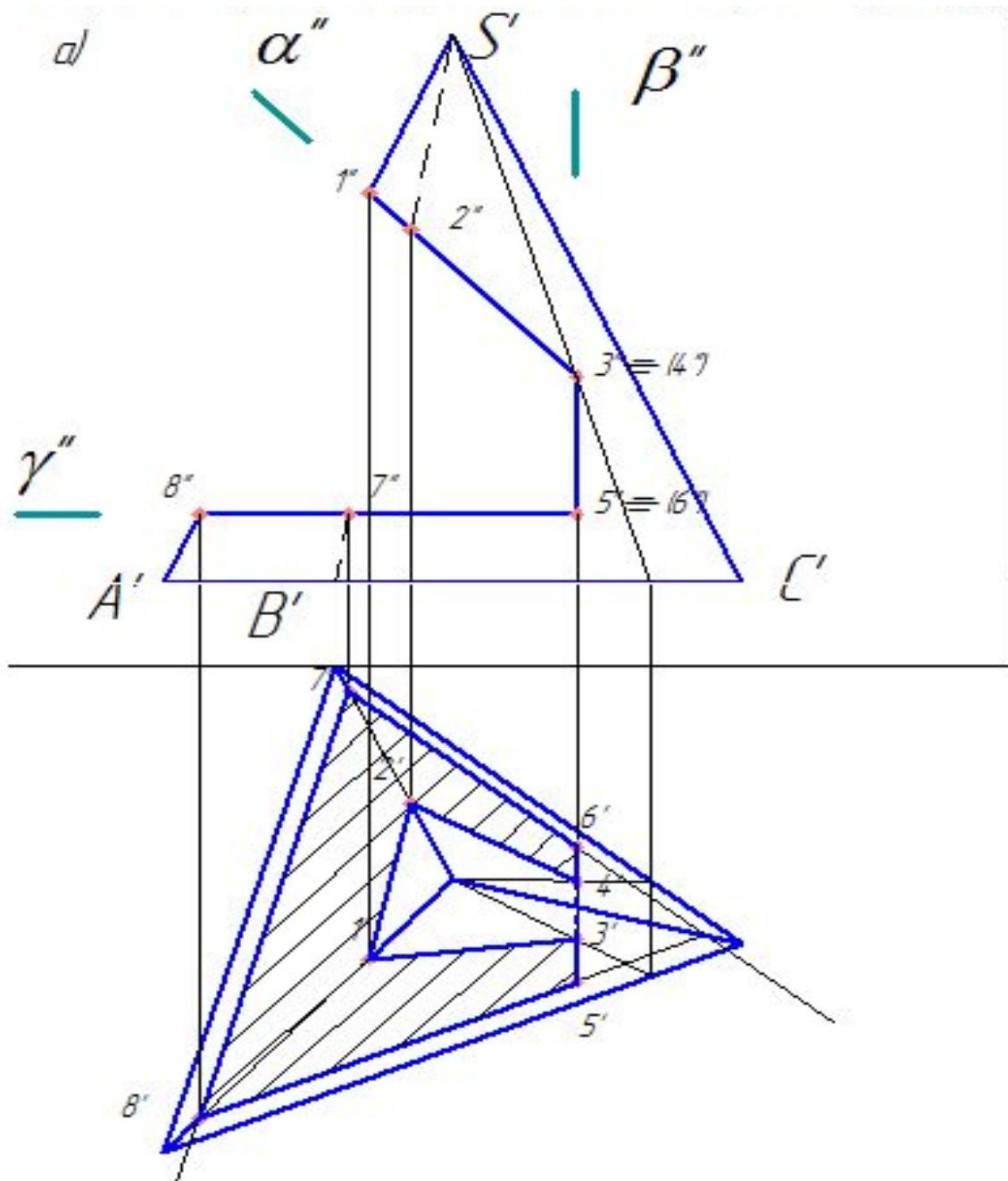


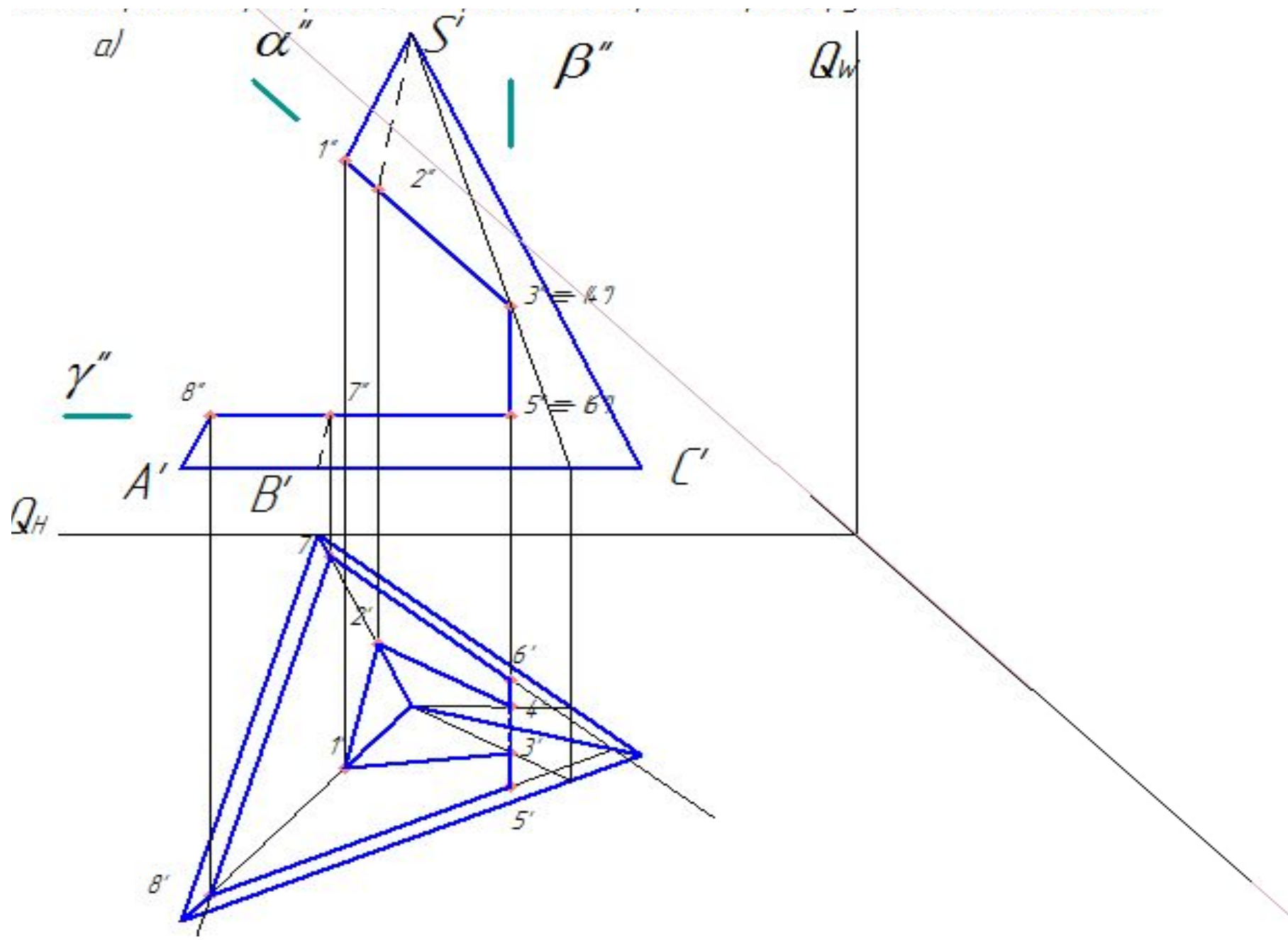




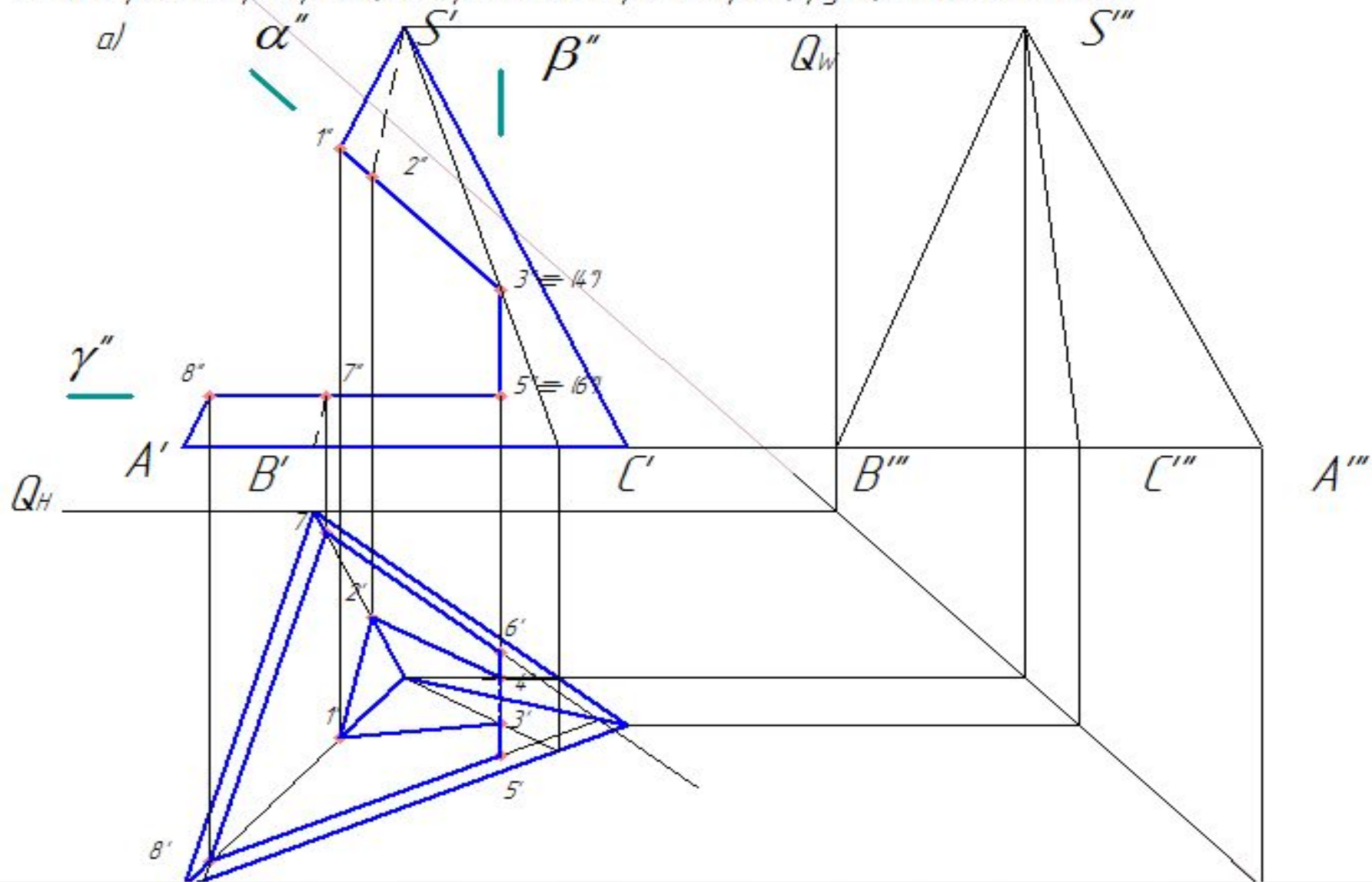


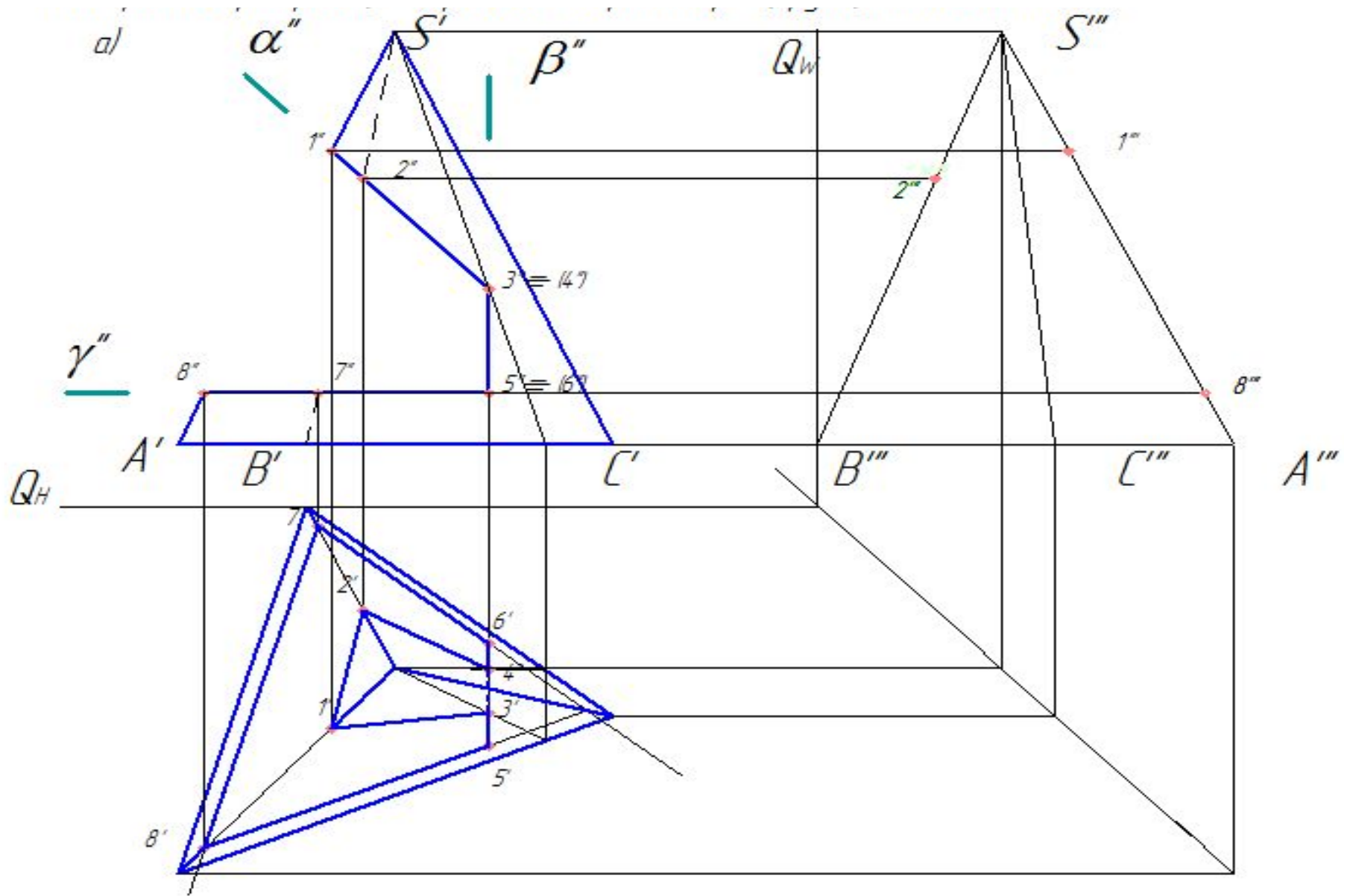




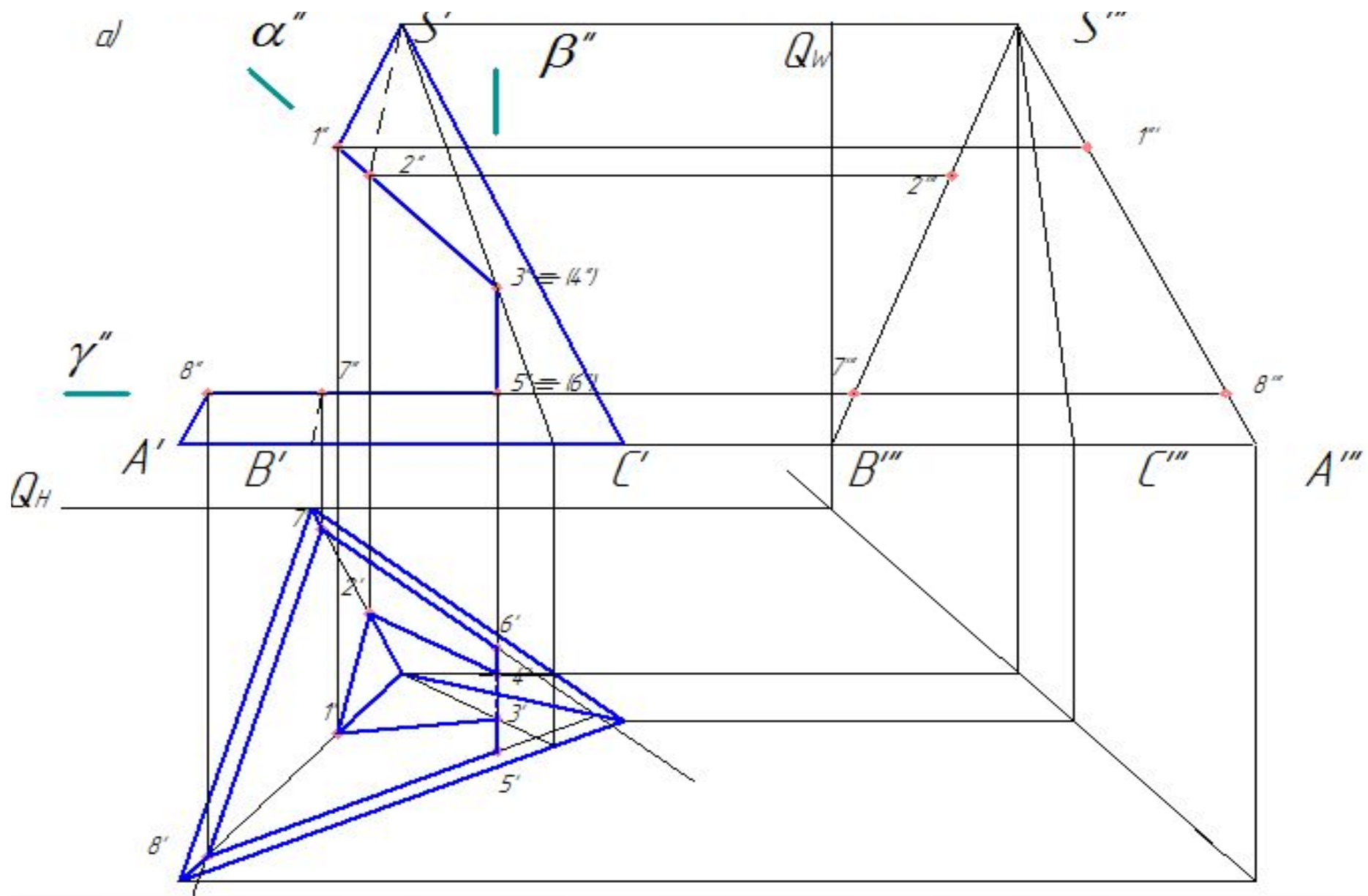


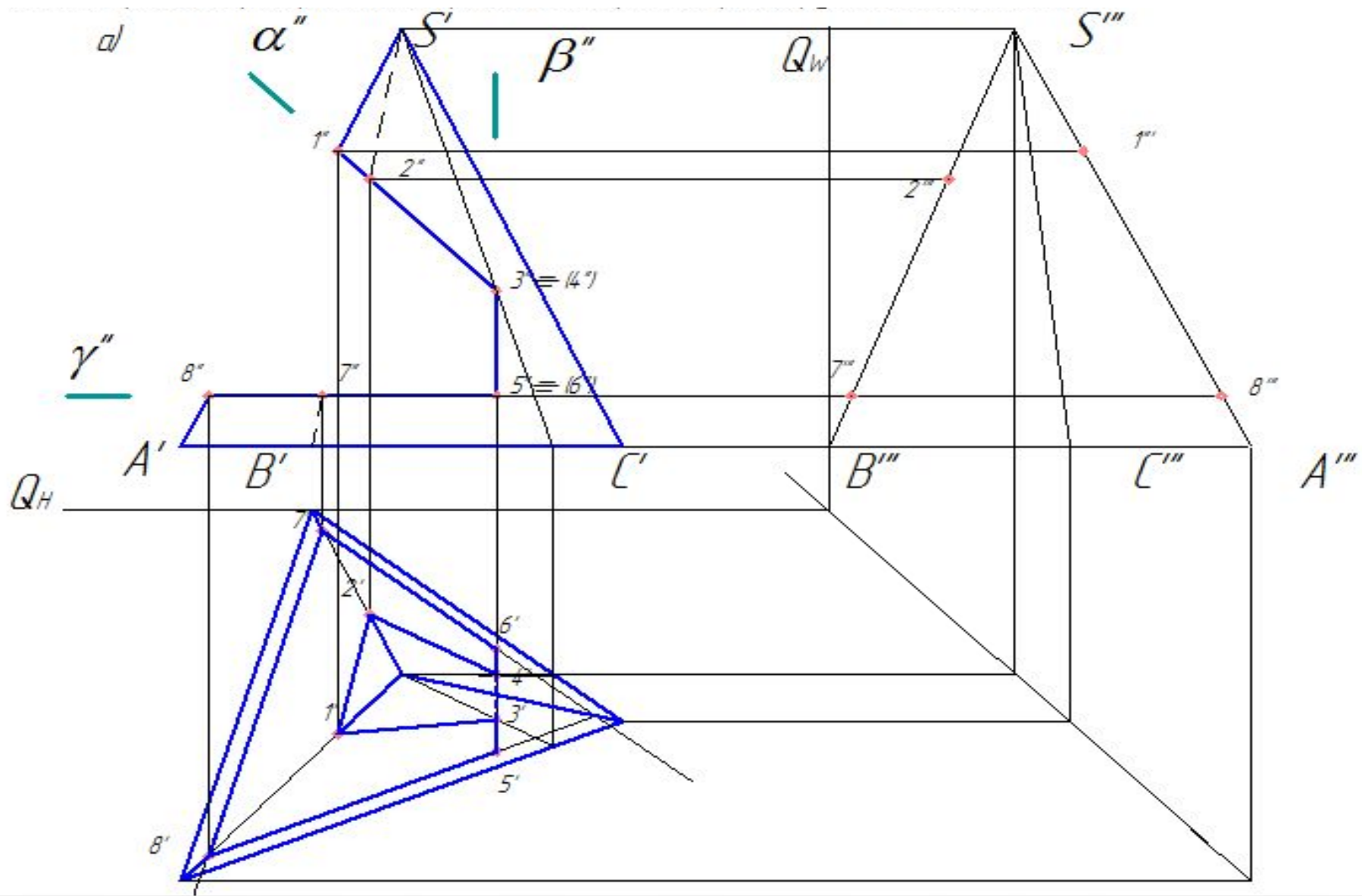
75. Построить три проекции пирамиды с вырезом проецирующими плоскостями.

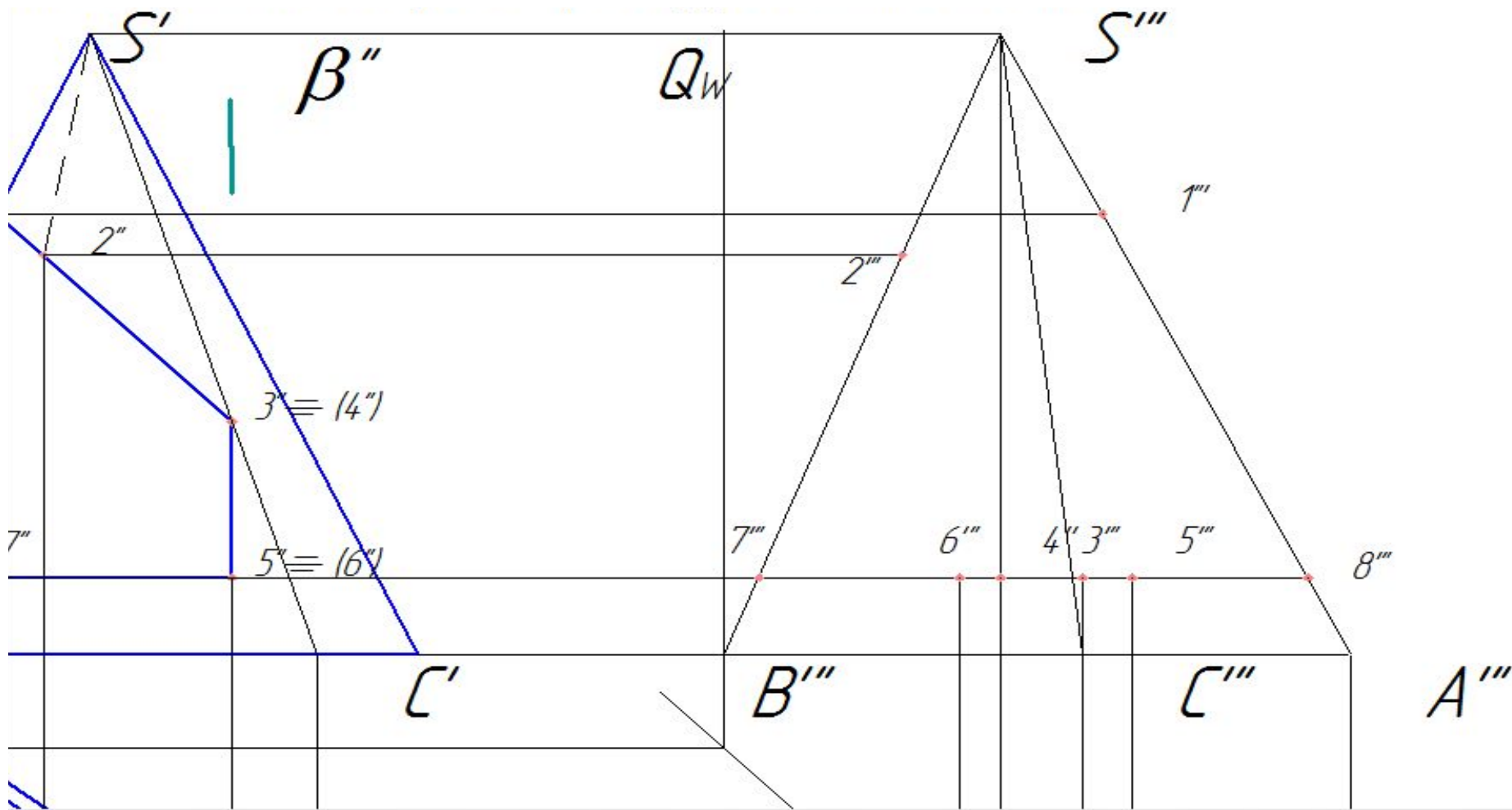


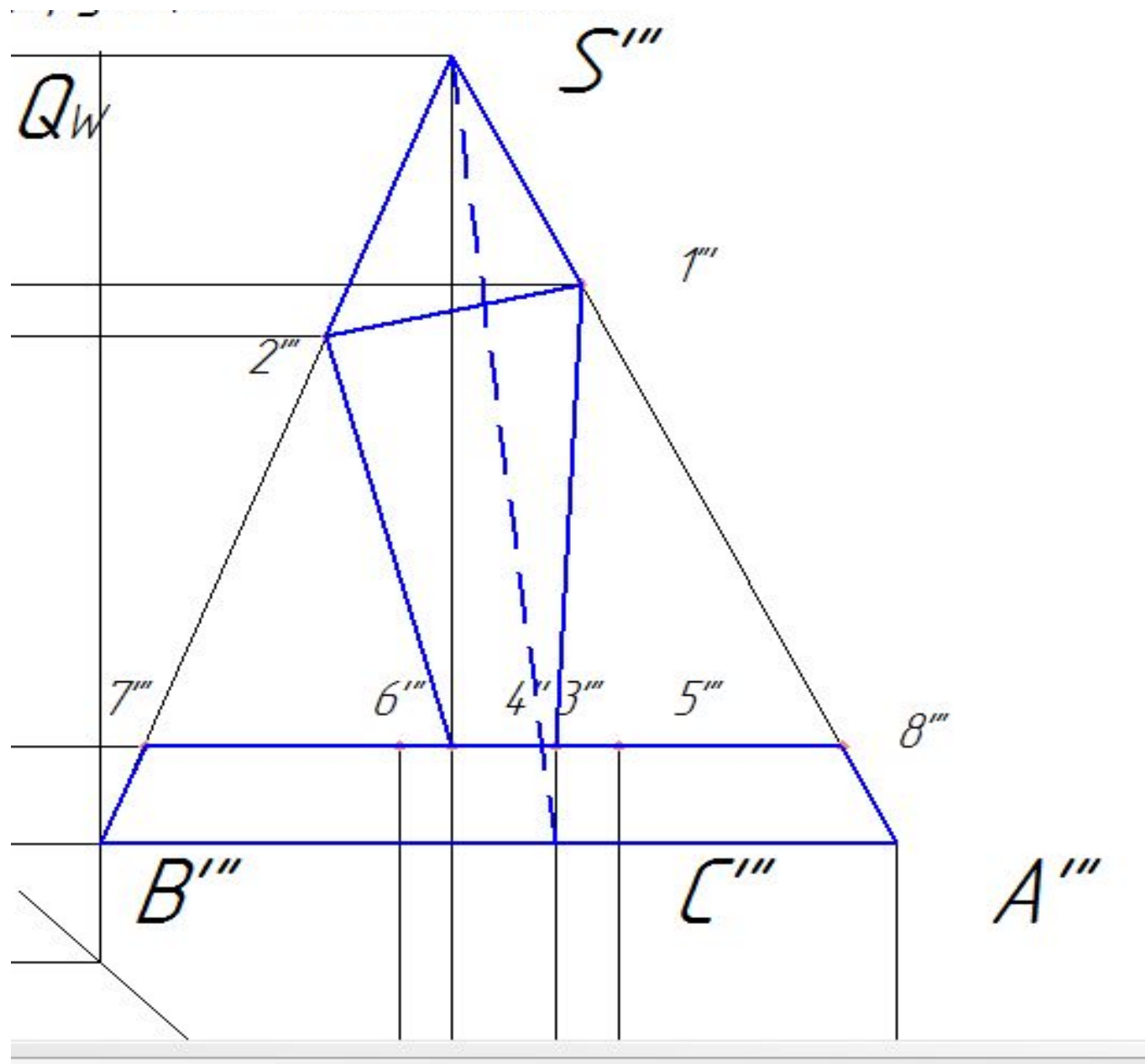


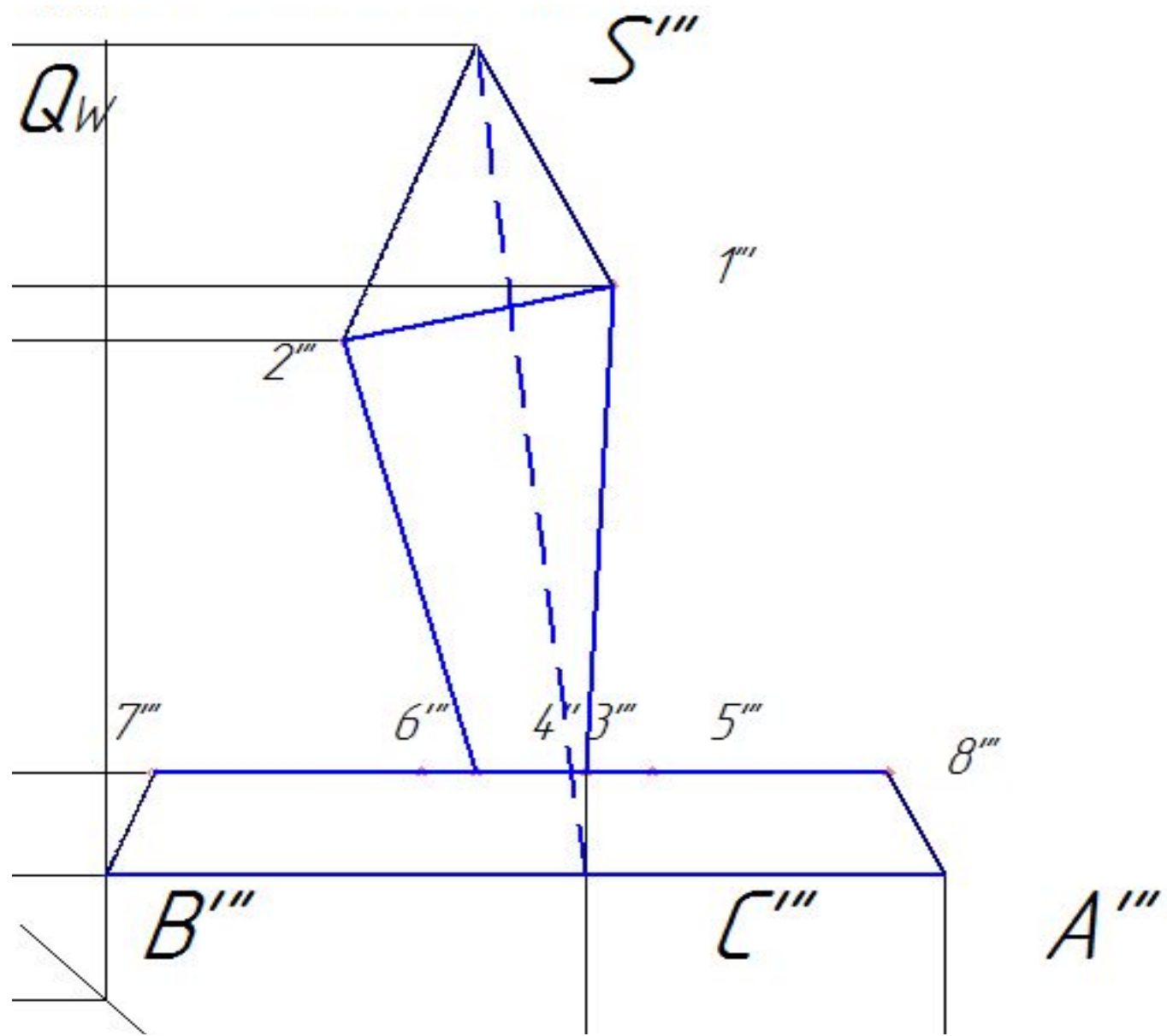












75. Построить три проекции пирамиды с вырезом проецирующими плоскостями

