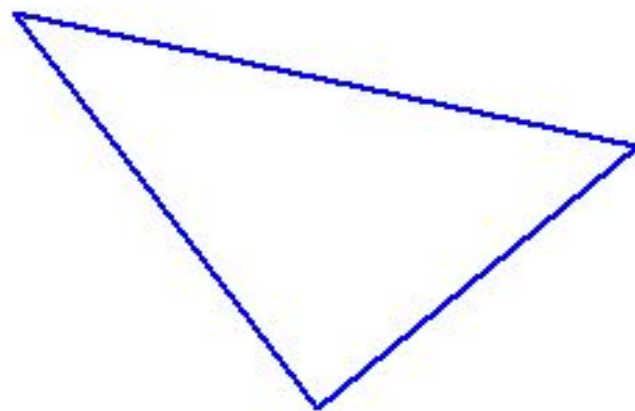
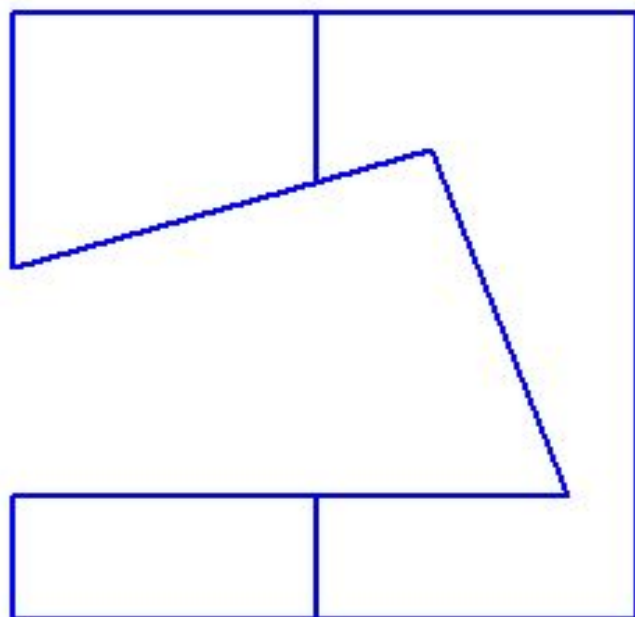




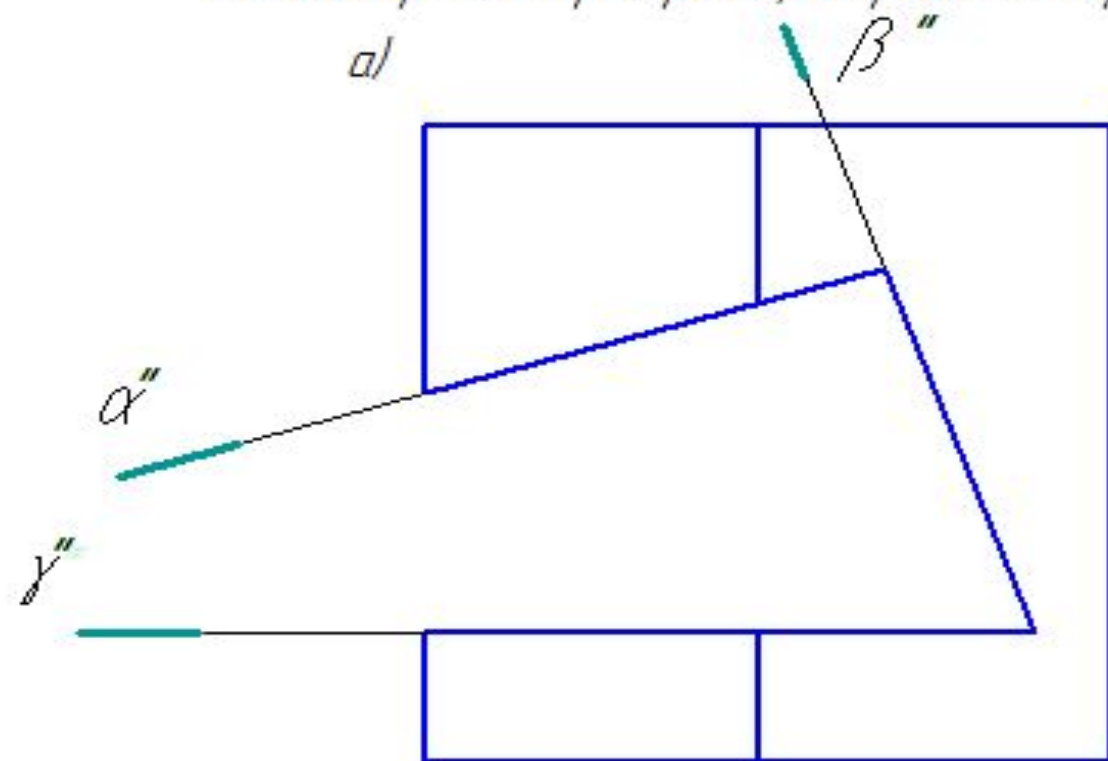
62. Построить три проекции призмы с вырезом проецирующими плоскостями

a)

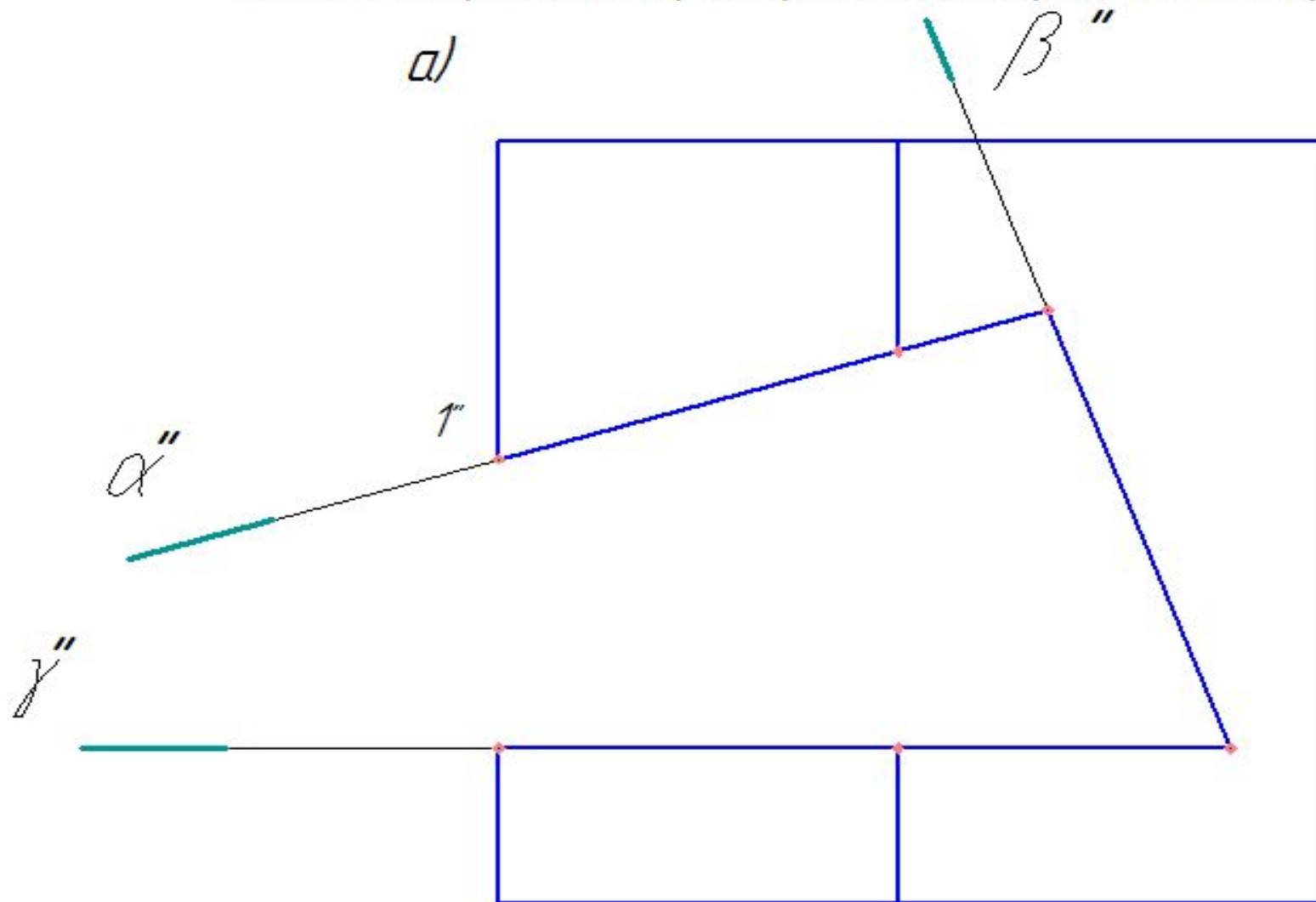


62. Построить три проекции призмы с вырезом проецирующими плоскостями

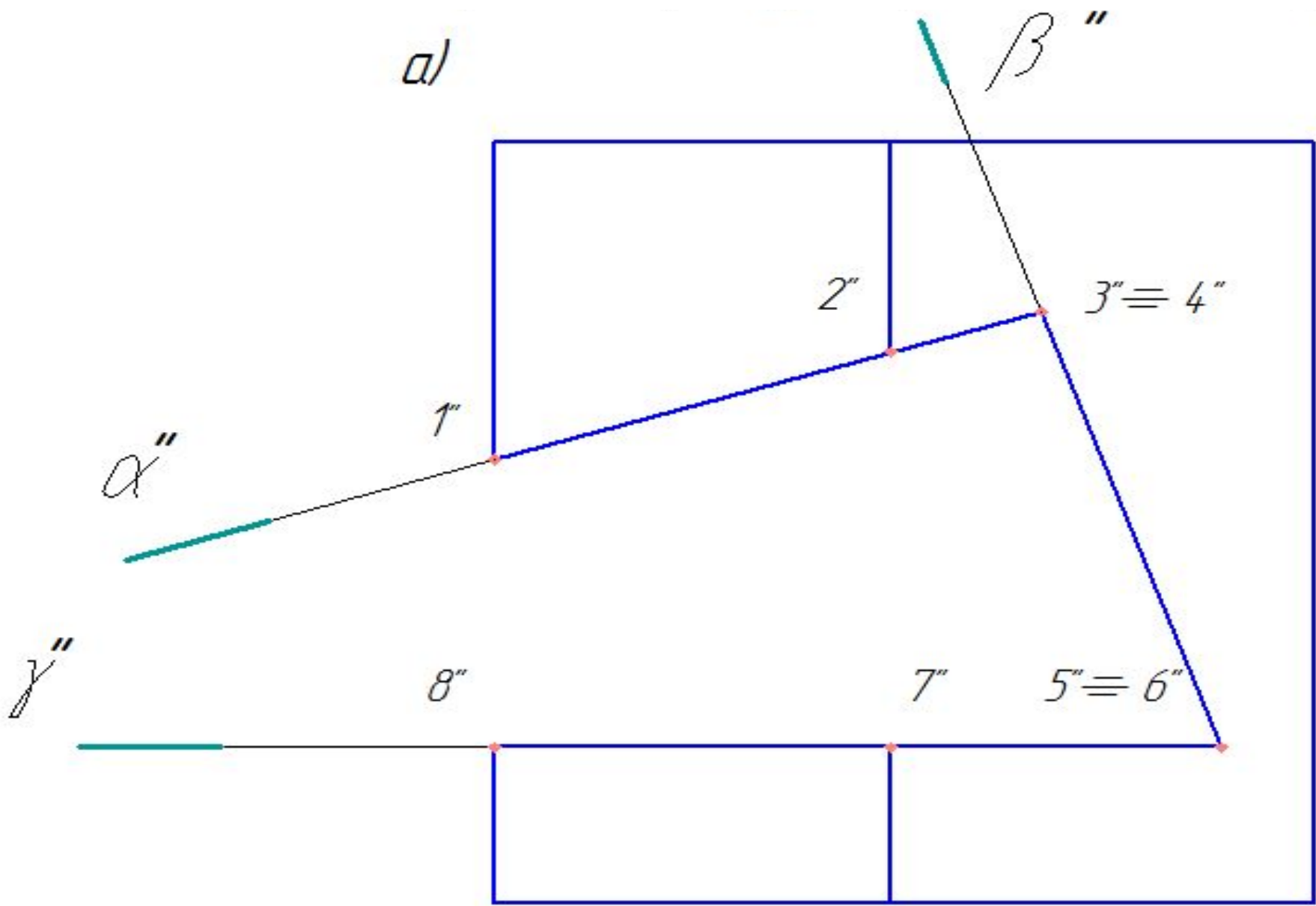
a)

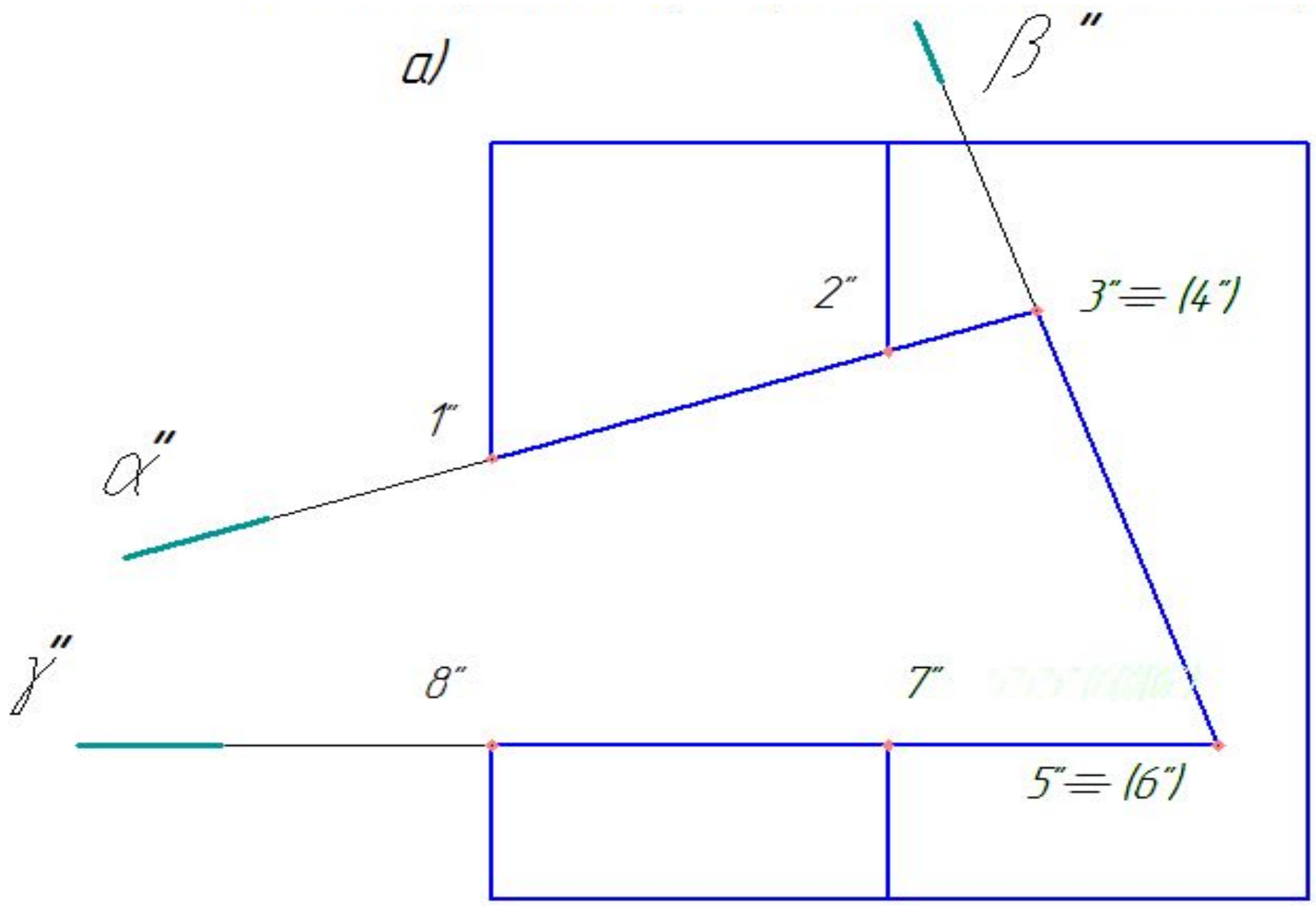


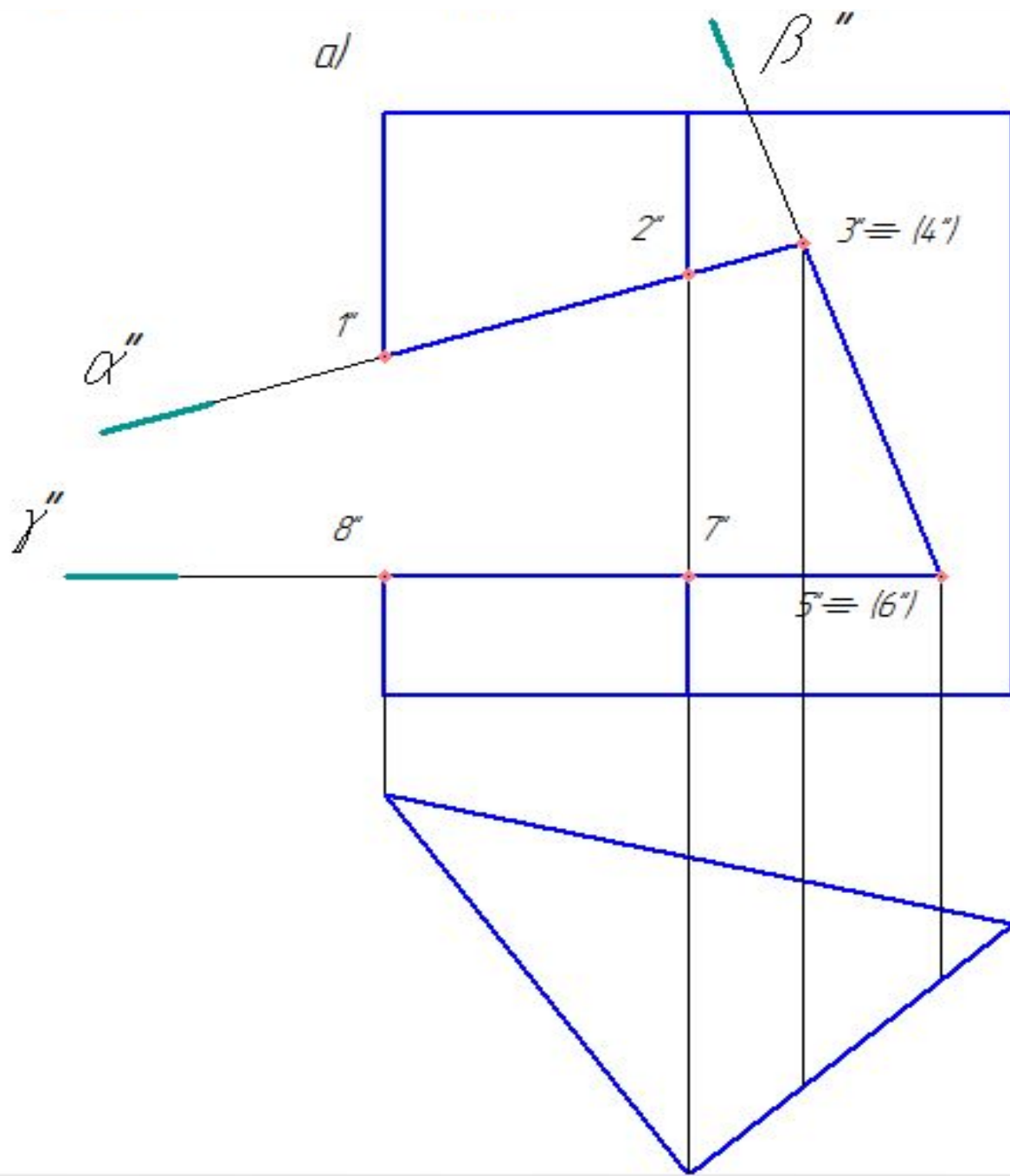
62. Построить три проекции призмы с вырезом

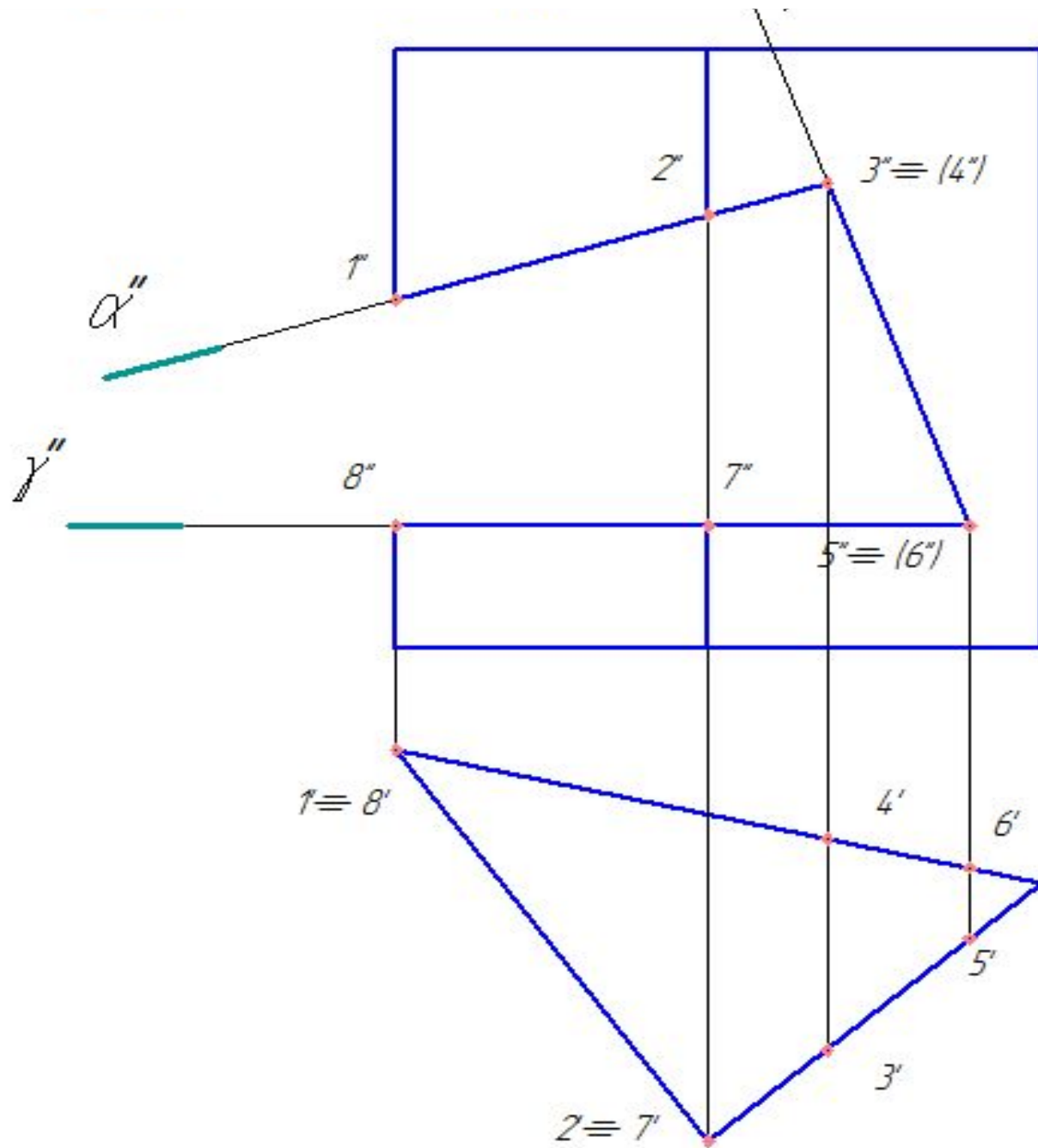


a)

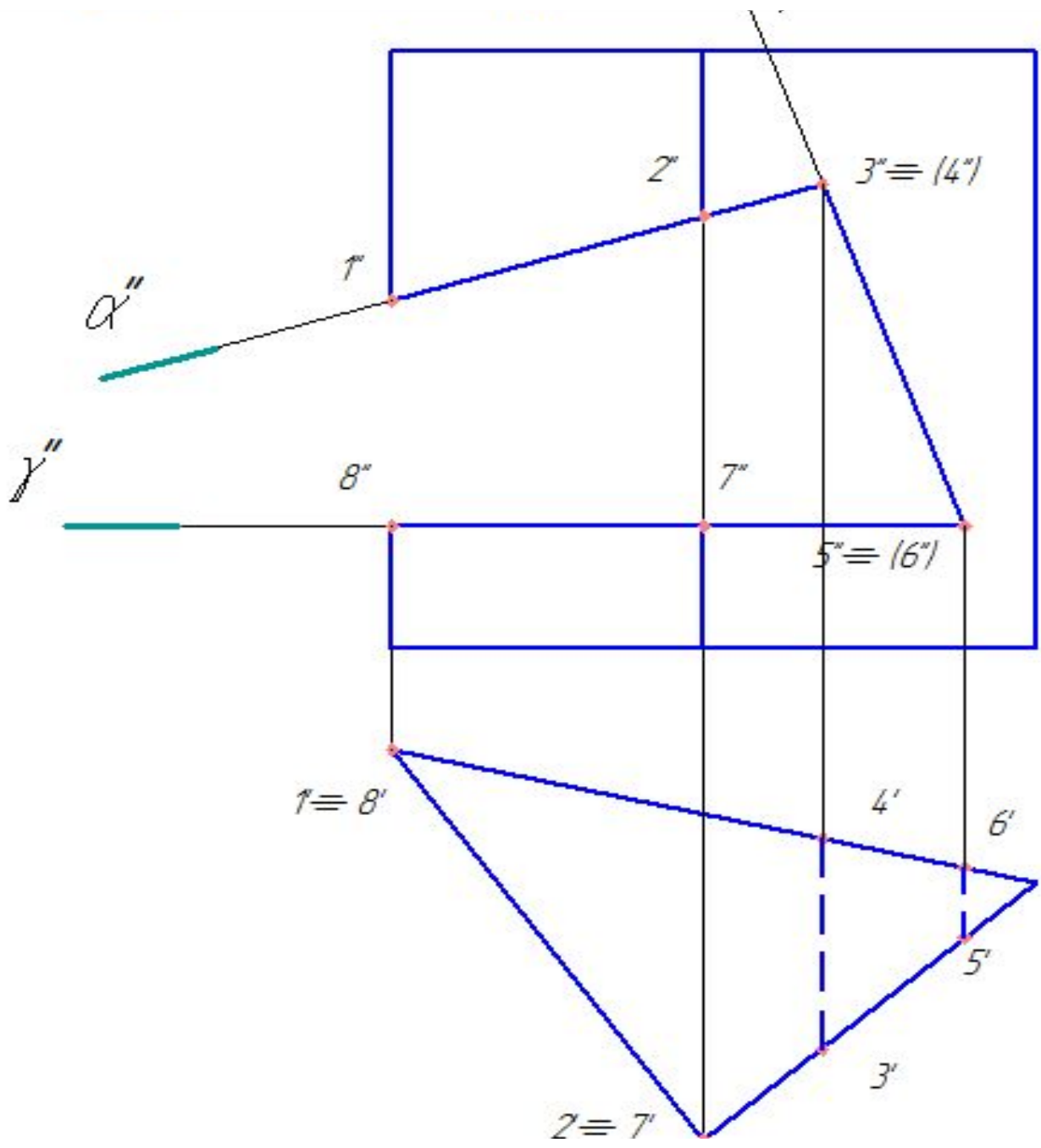




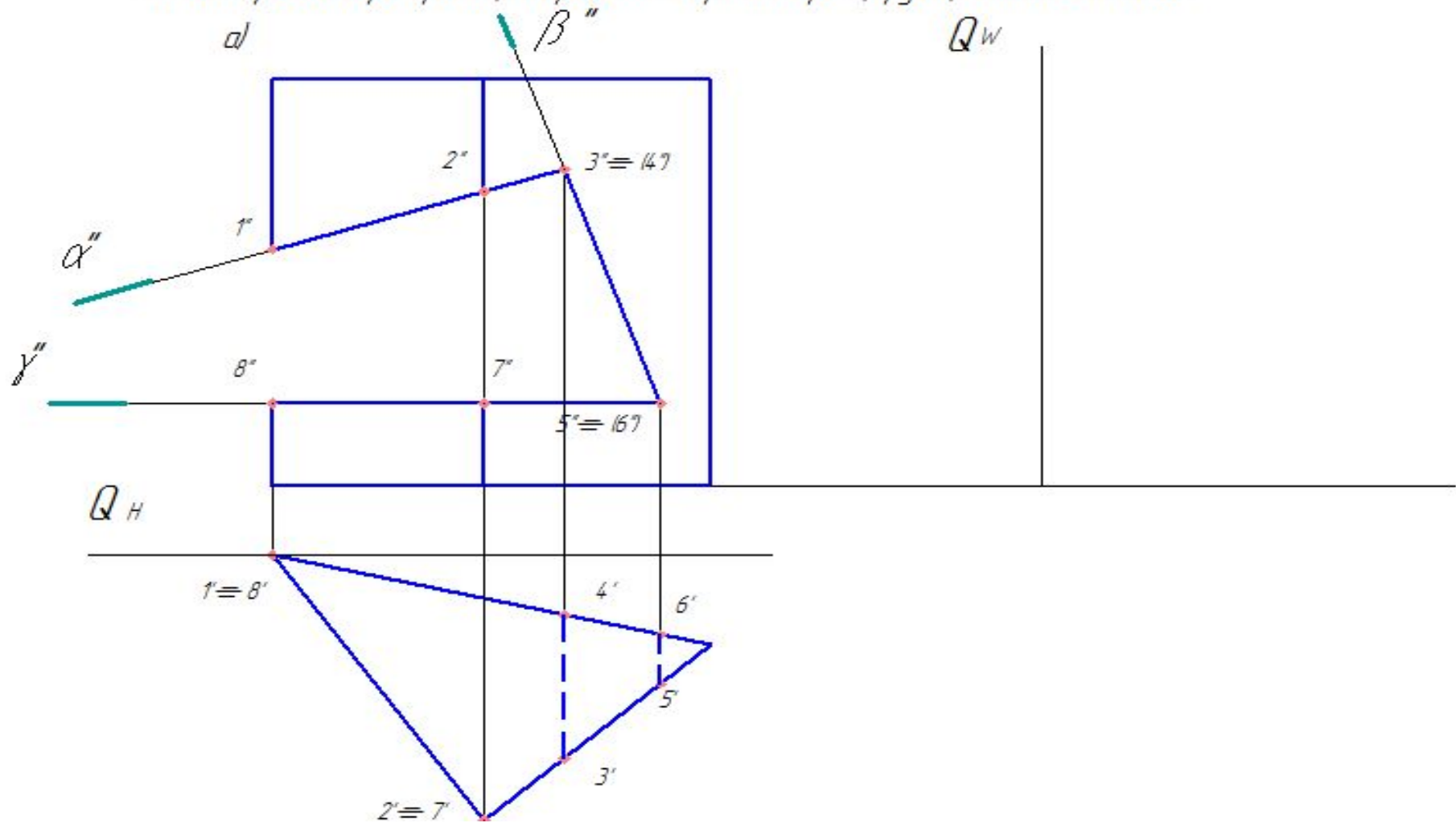




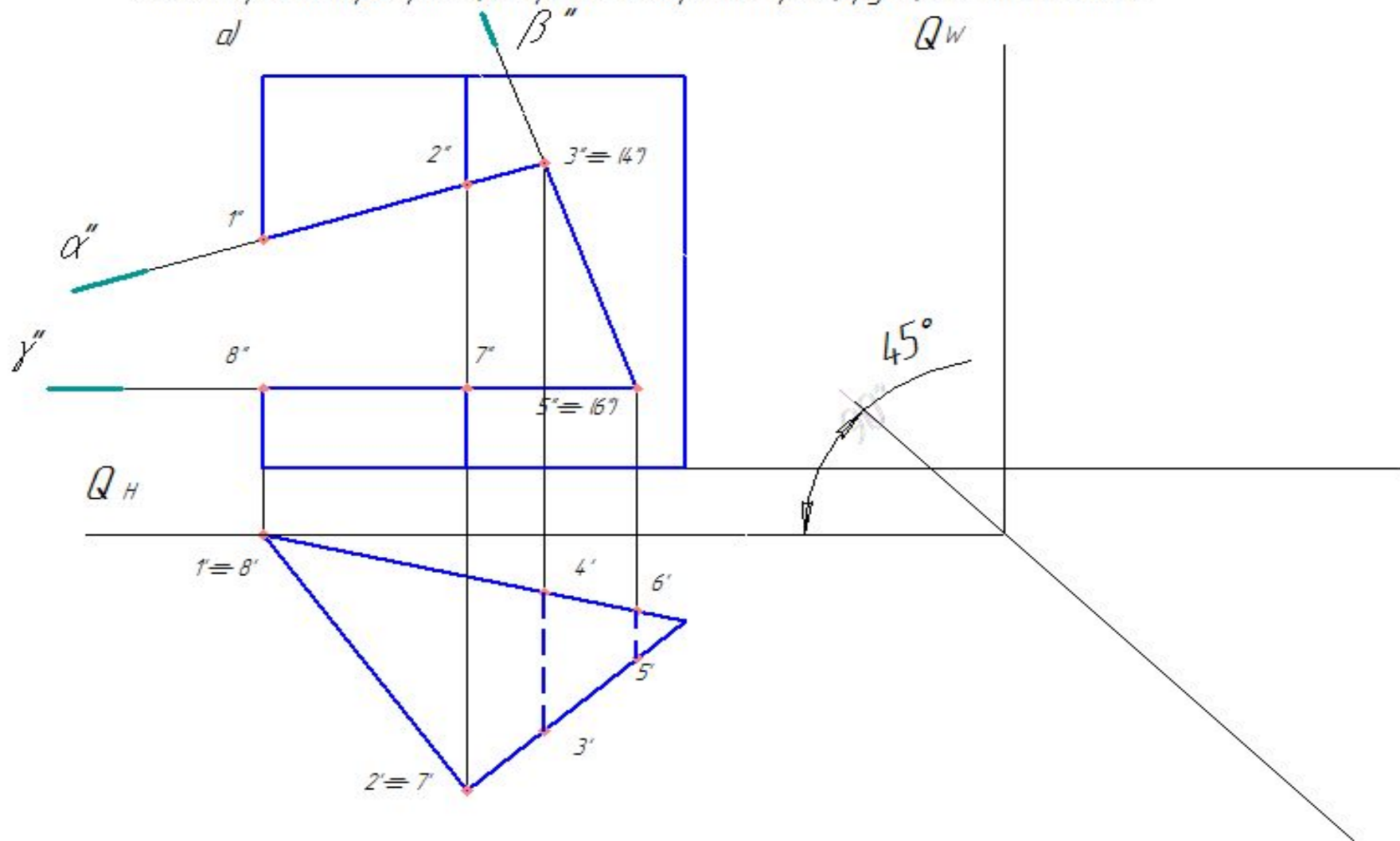




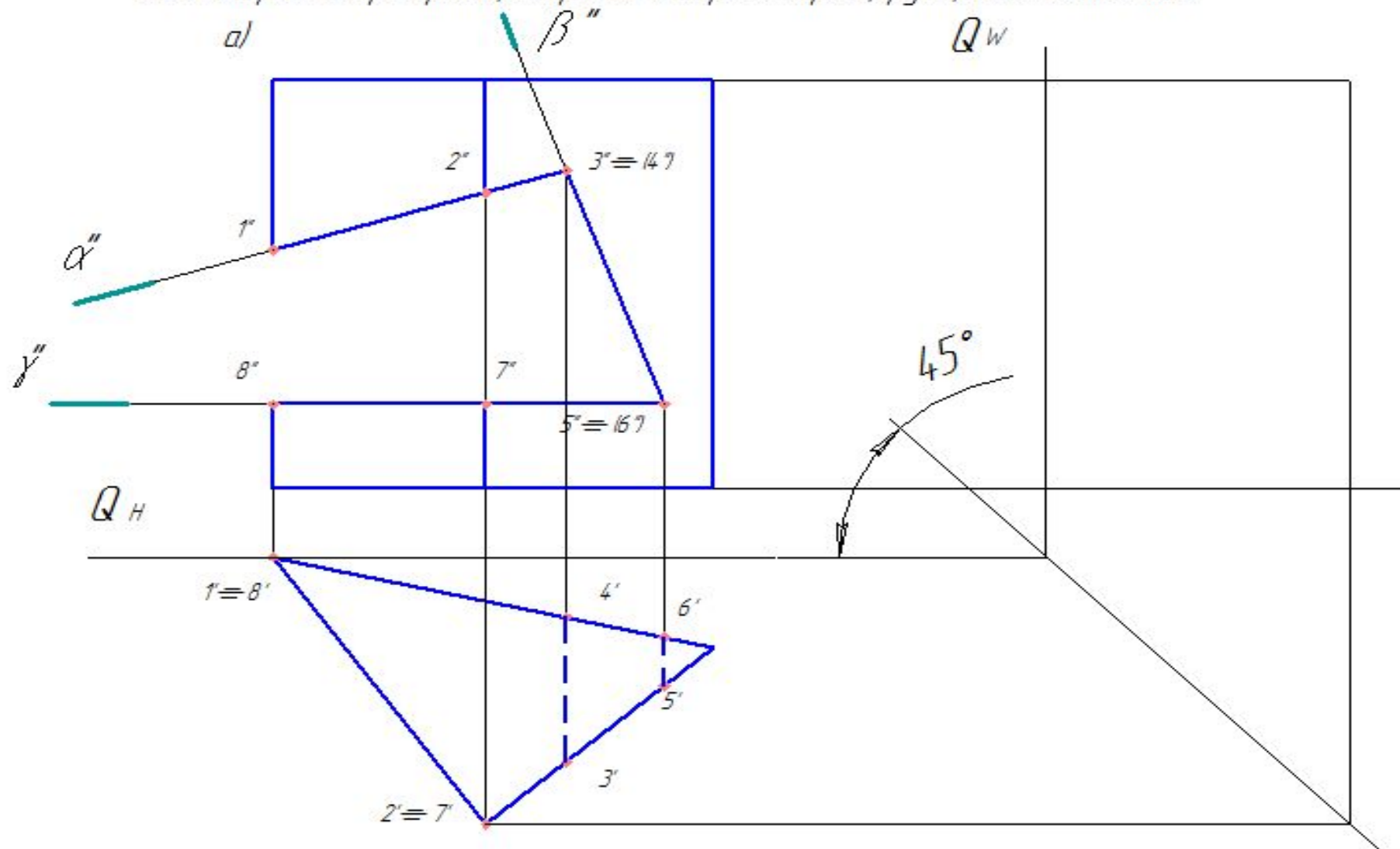
62. Построить три проекции призмы с вырезом проецирующими плоскостями.



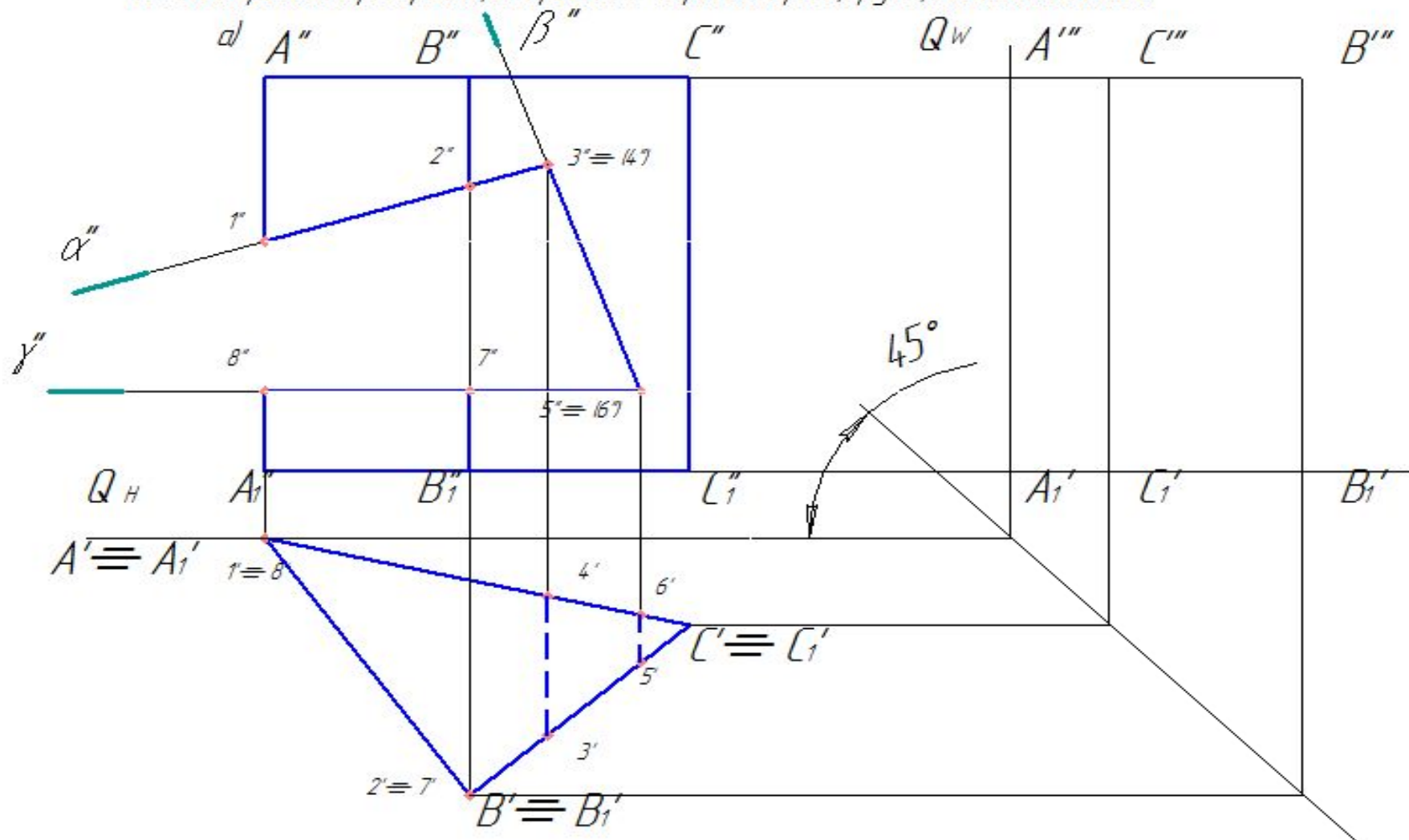
62. Построить три проекции призмы с вырезом проецирующими плоскостями.

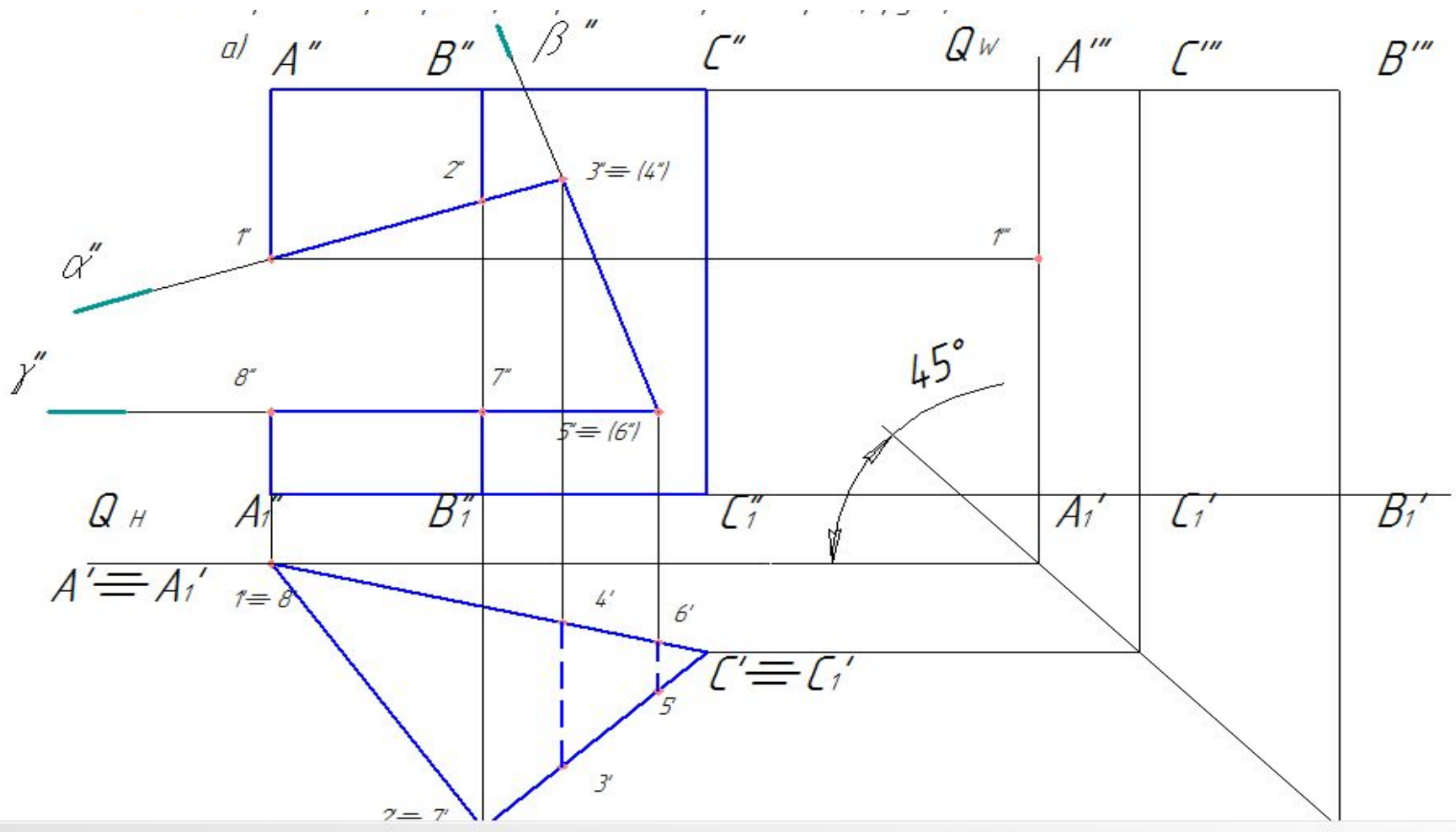


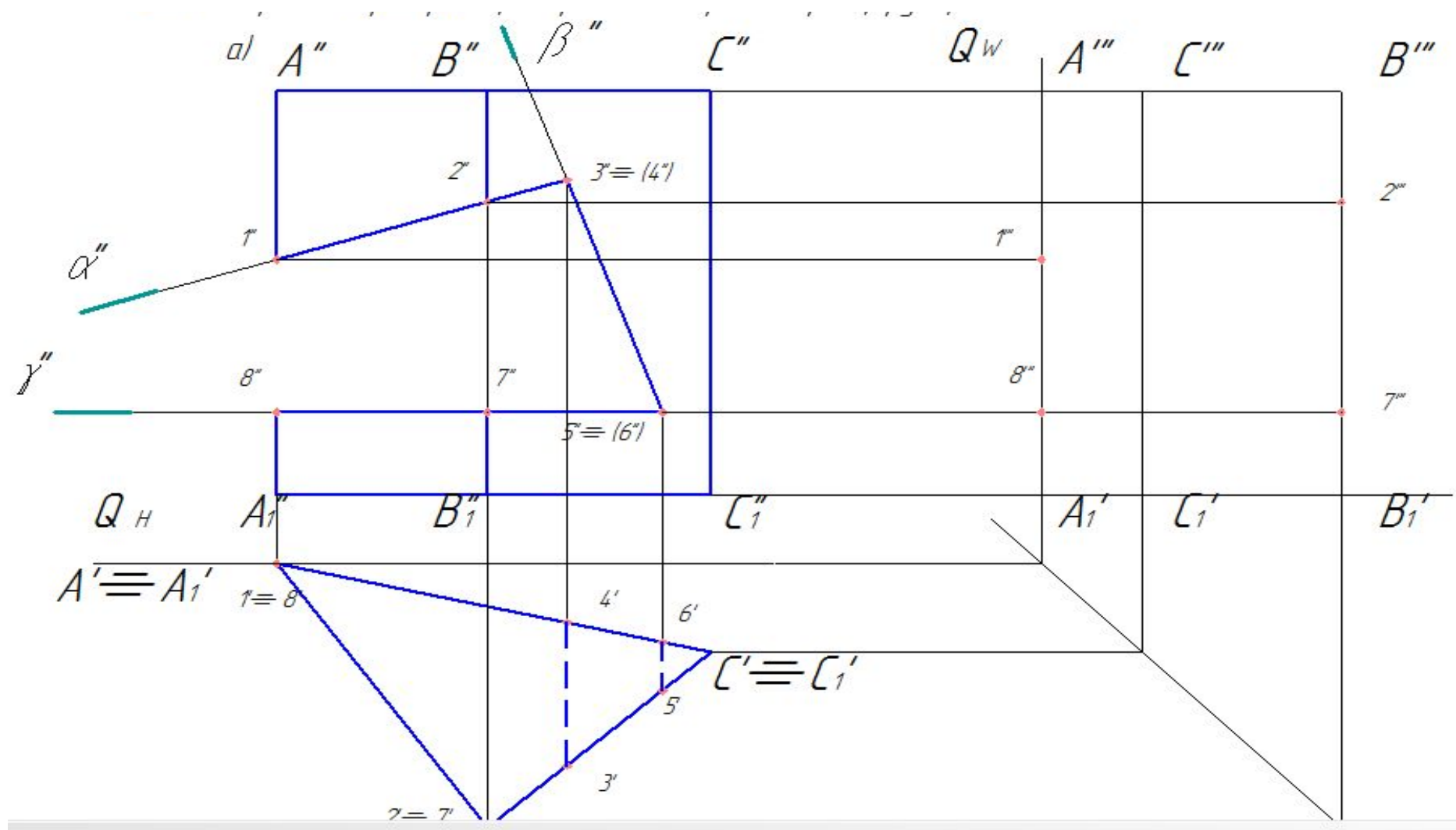
62. Построить три проекции призмы с вырезом проецирующими плоскостями.



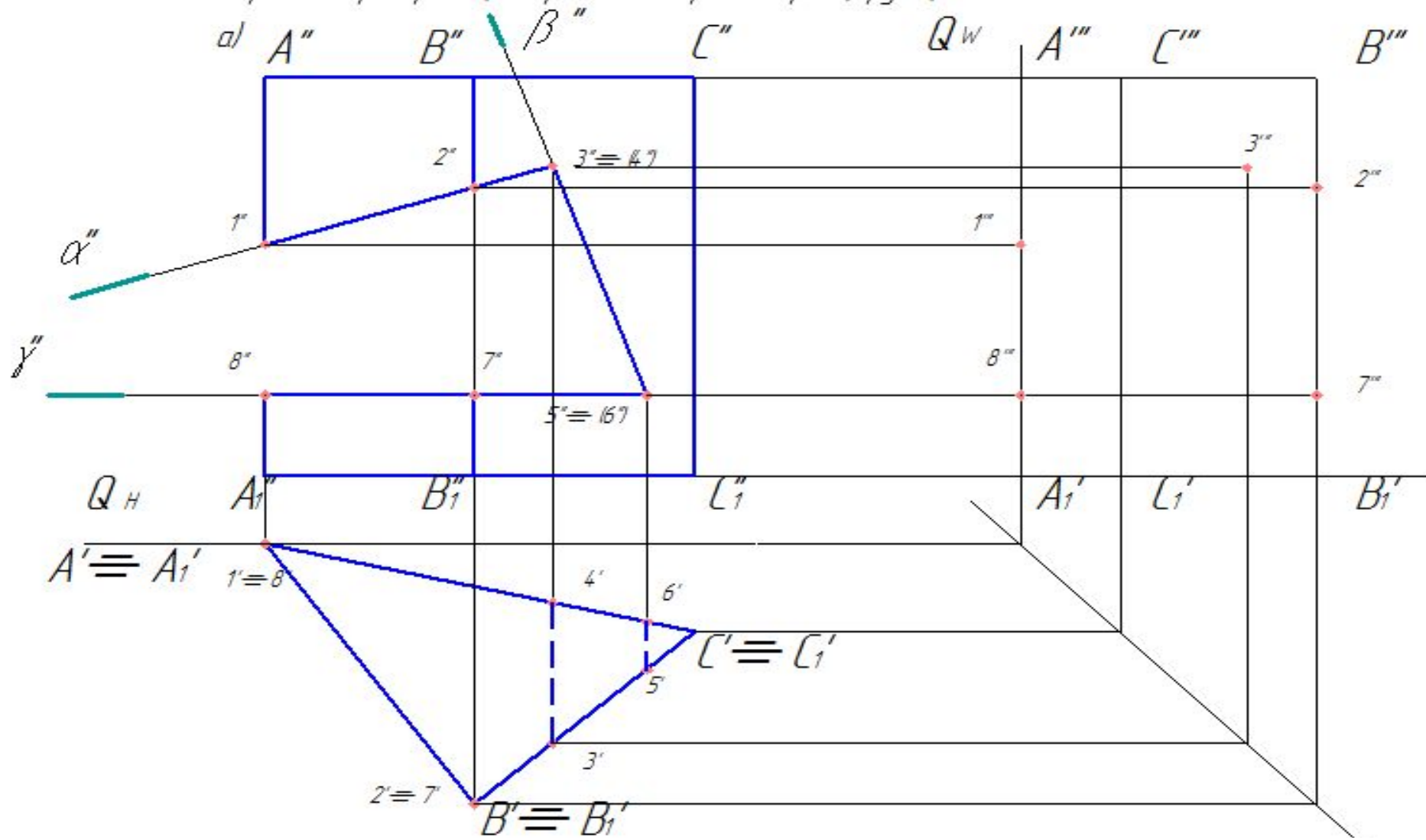
62. Построить три проекции призмы с вырезом проецирующими плоскостями.





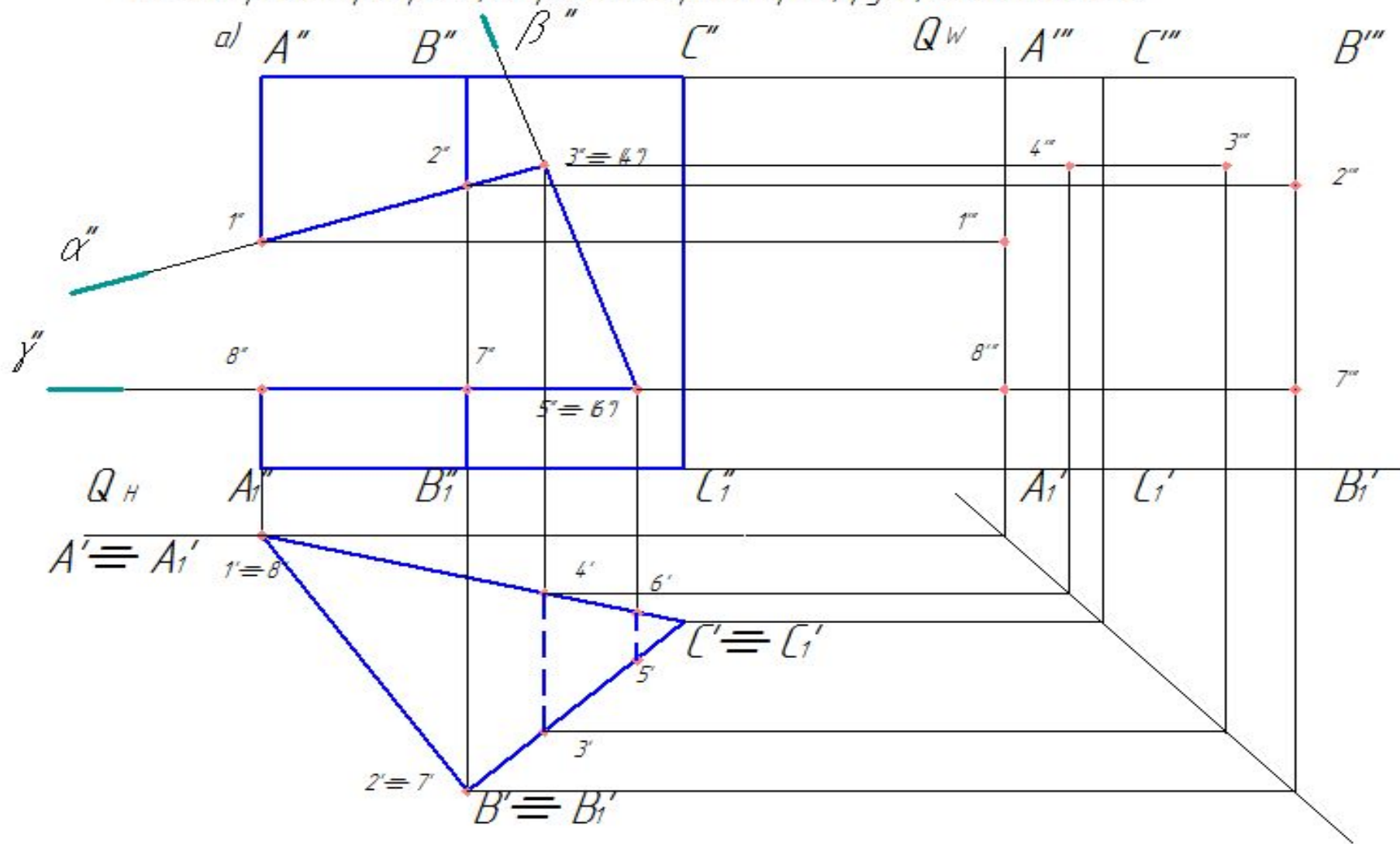


62. Построить три проекции призмы с вырезом проецирующими плоскостями.

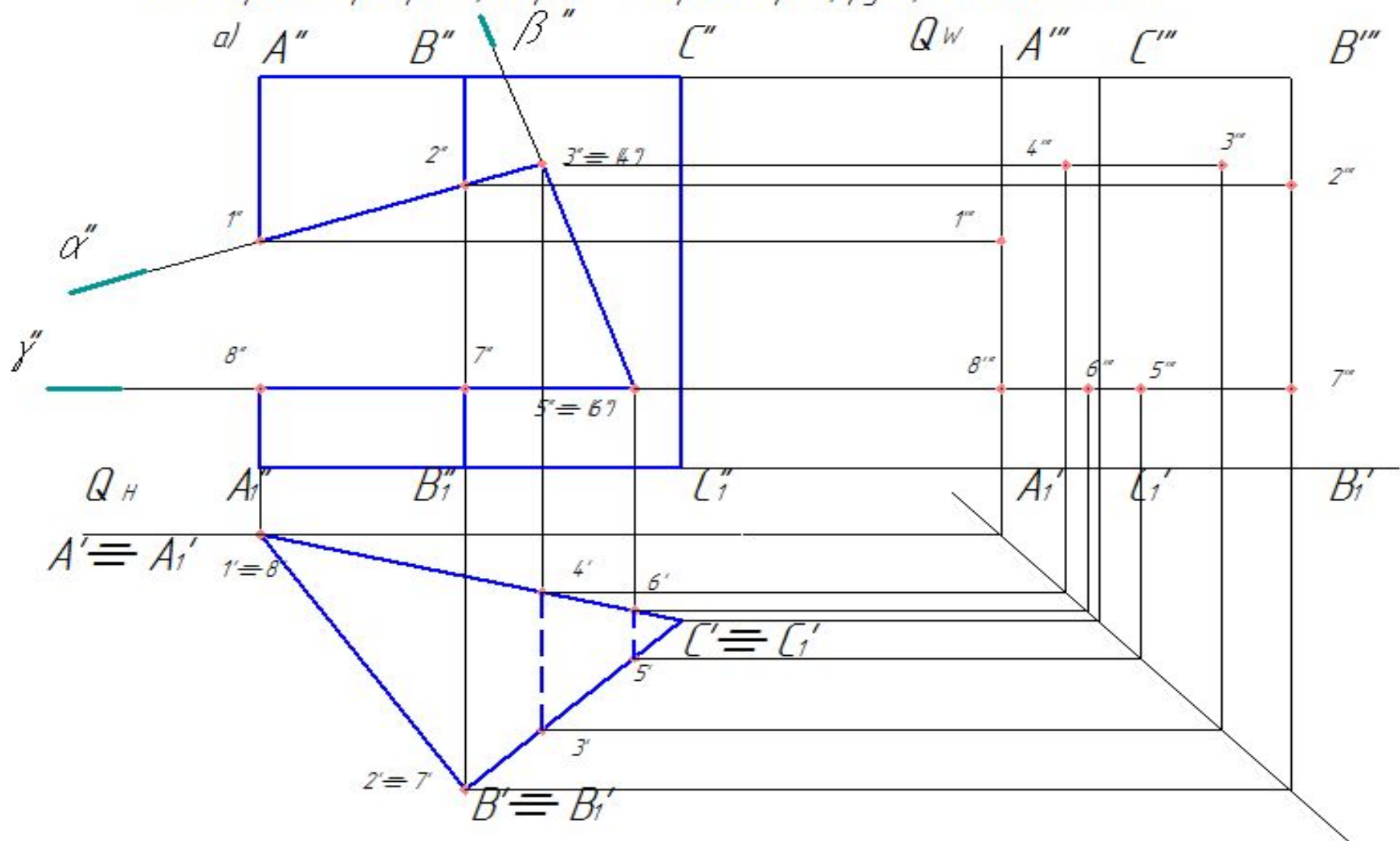




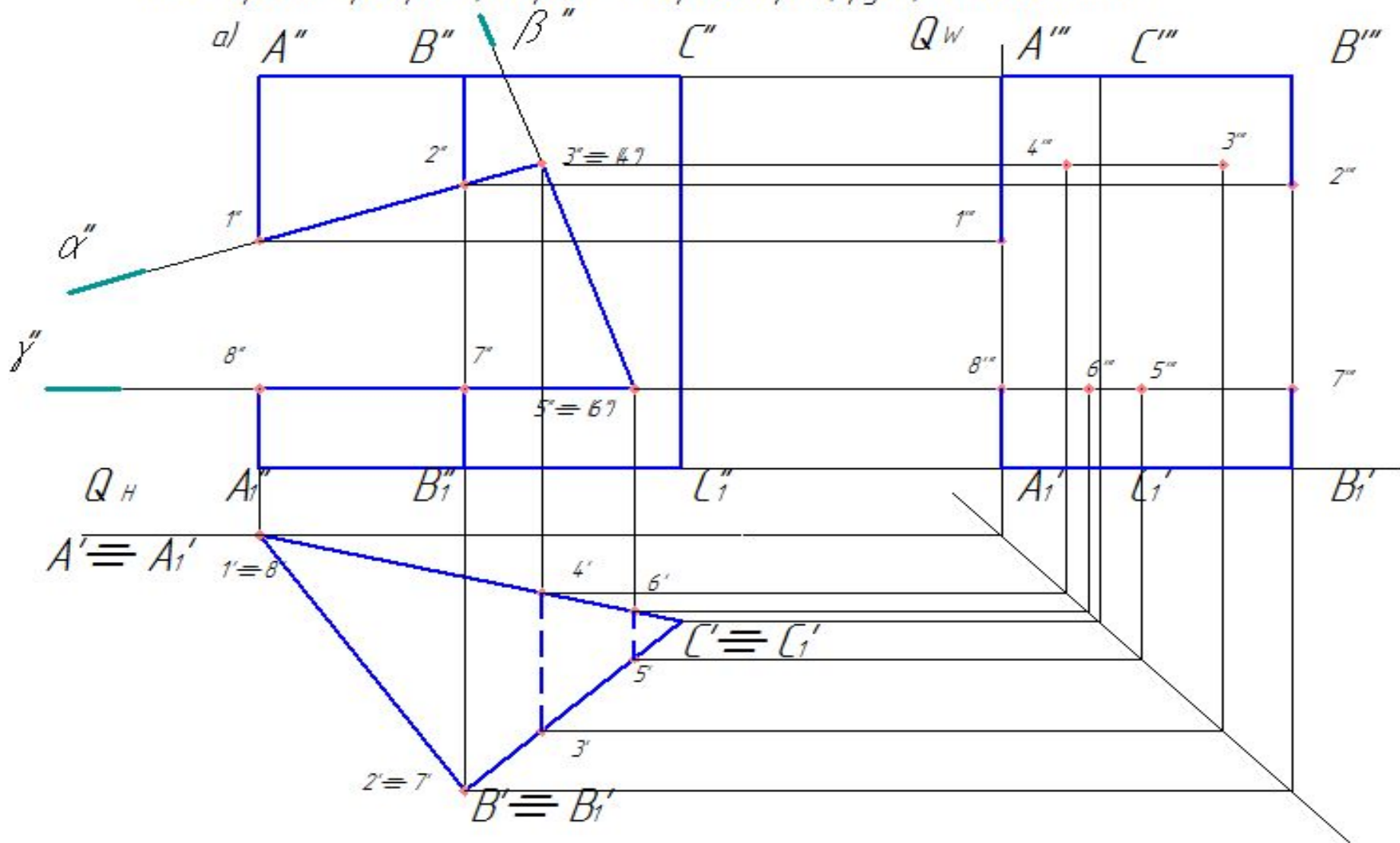
62. Построить три проекции призмы с вырезом проецирующими плоскостями.

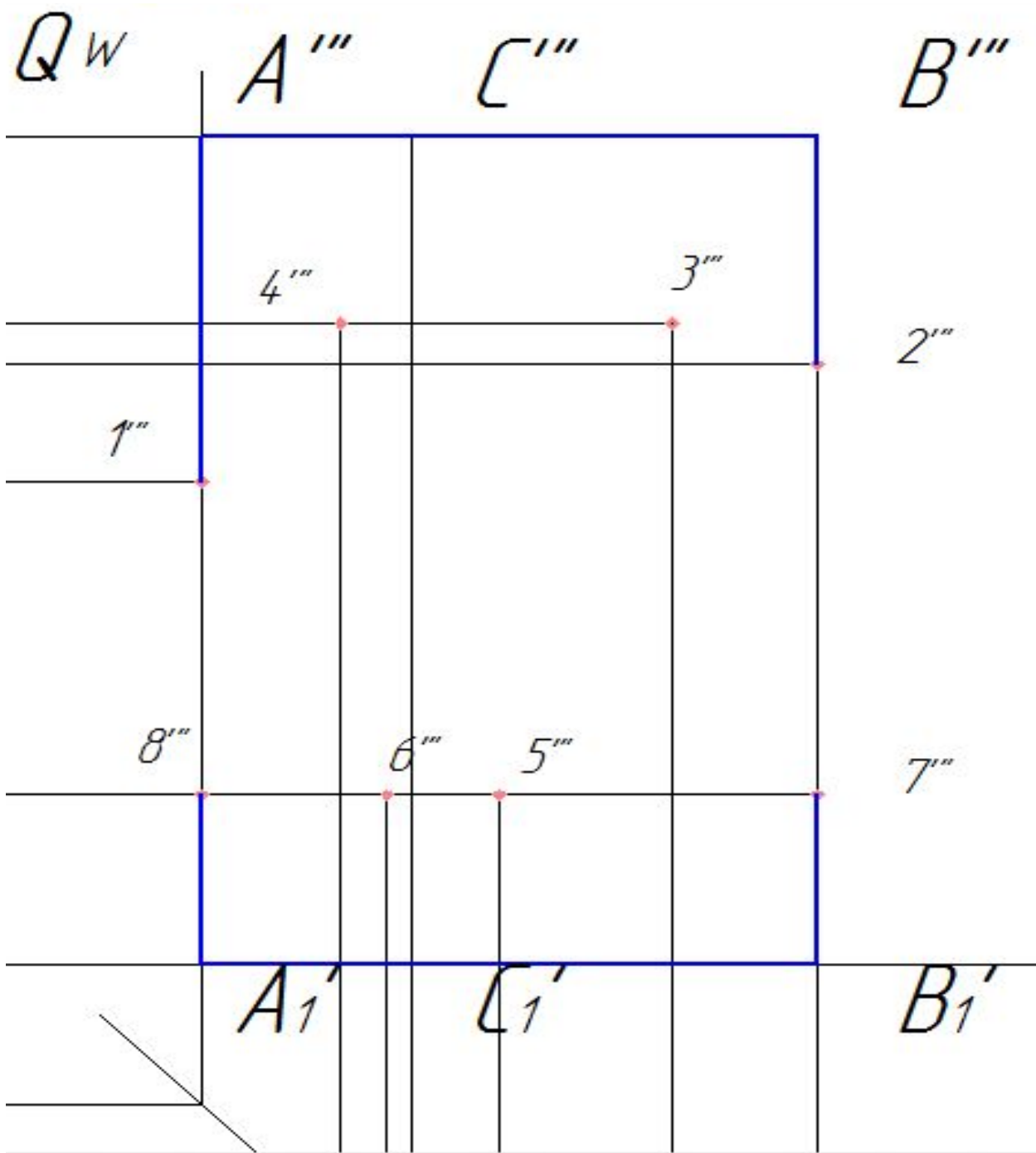


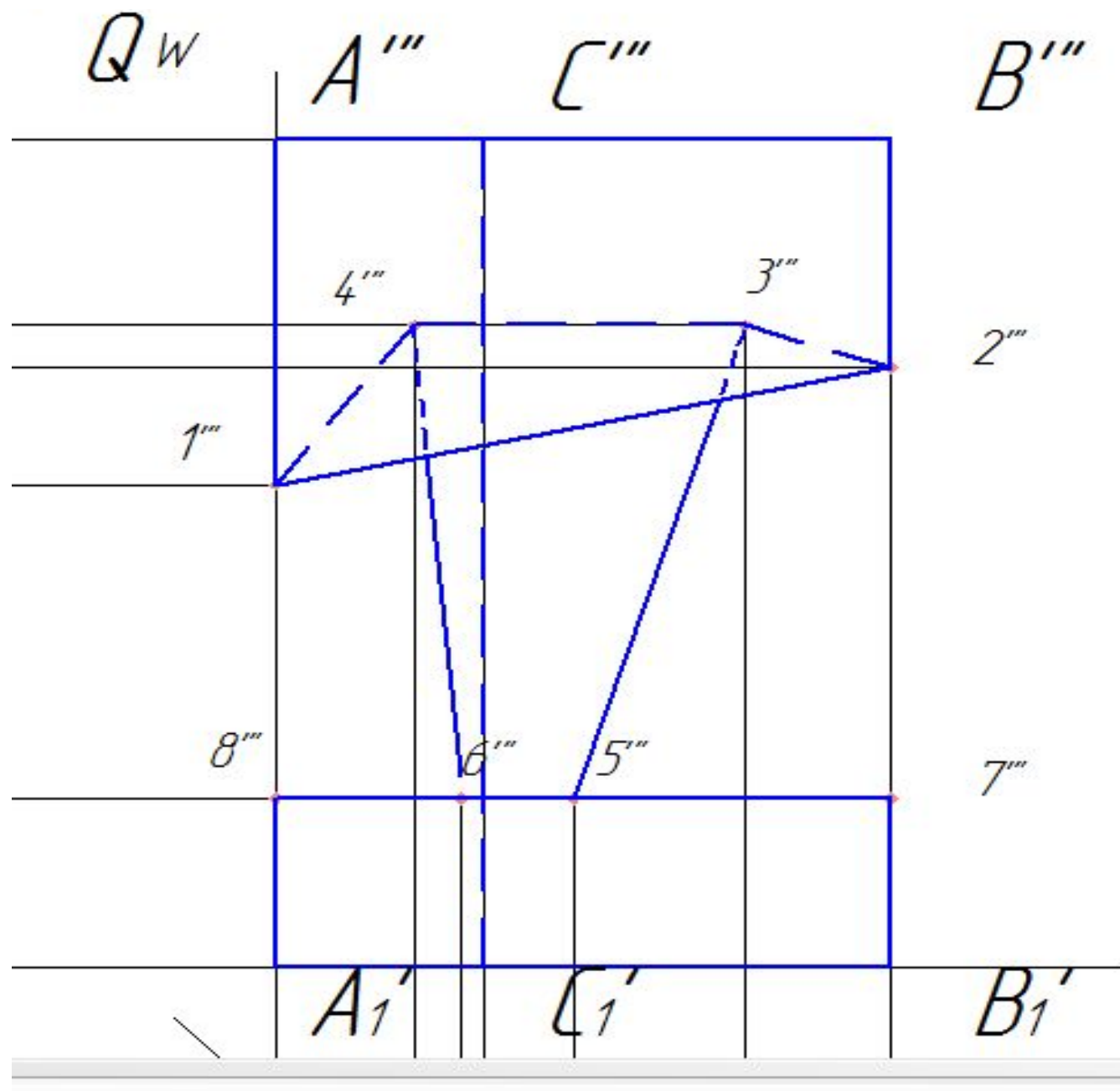
62. Построить три проекции призмы с вырезом проецирующими плоскостями.



62. Построить три проекции призмы с вырезом проецирующими плоскостями.





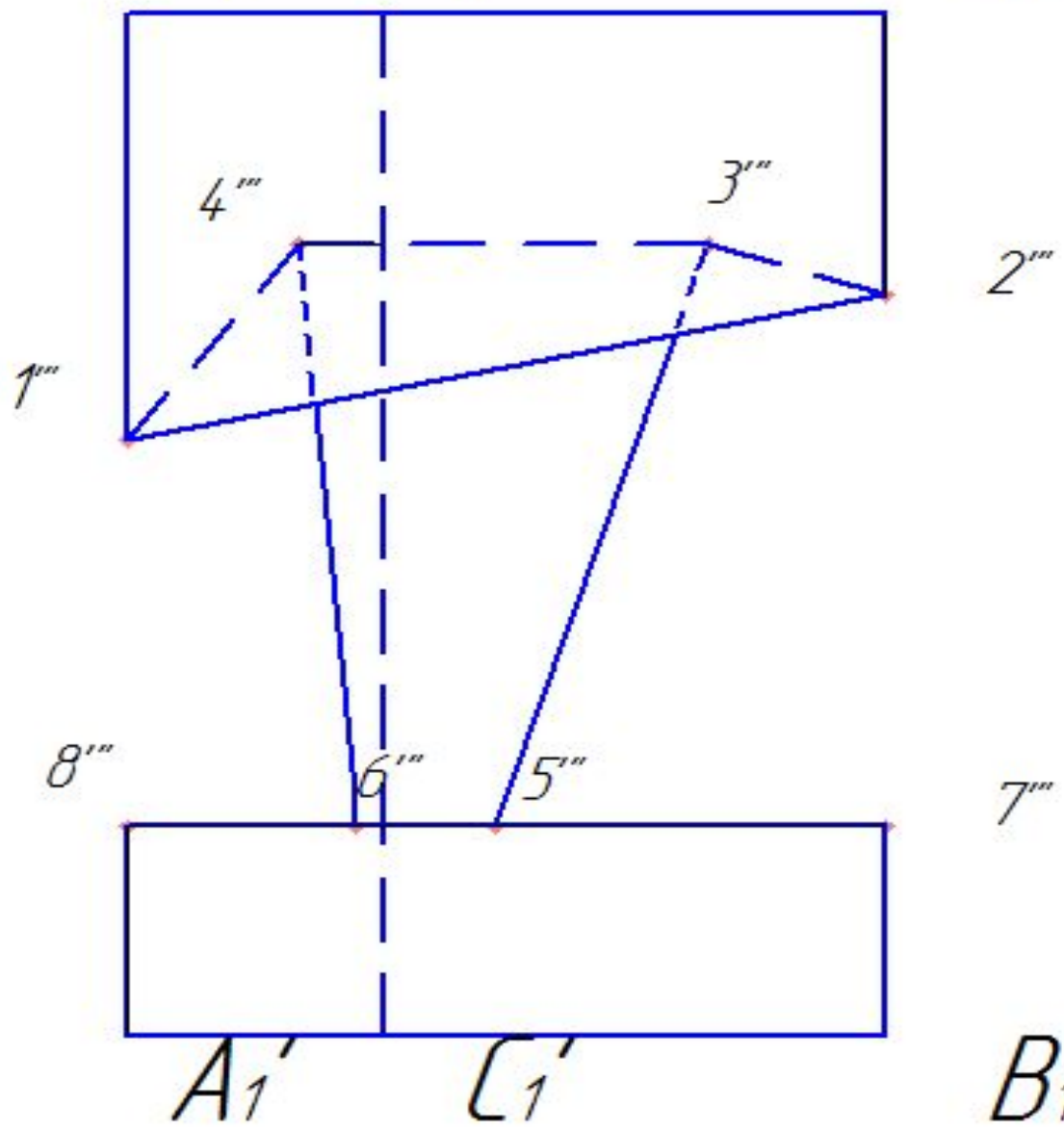


$Q^W$

$A'''$

$C'''$

$B'''$



$1'''$

$4'''$

$3'''$

$2'''$

$8'''$

$6'''$

$5'''$

$7'''$

$A_1'$

$C_1'$

$B_1'$

62. Построить три проекции призмы с вырезом проецирующими плоскостями.

