

«Трансформатор»

9ГТ-22

Хайнуллин Әділет

Трансфарматор дегеніміз не?

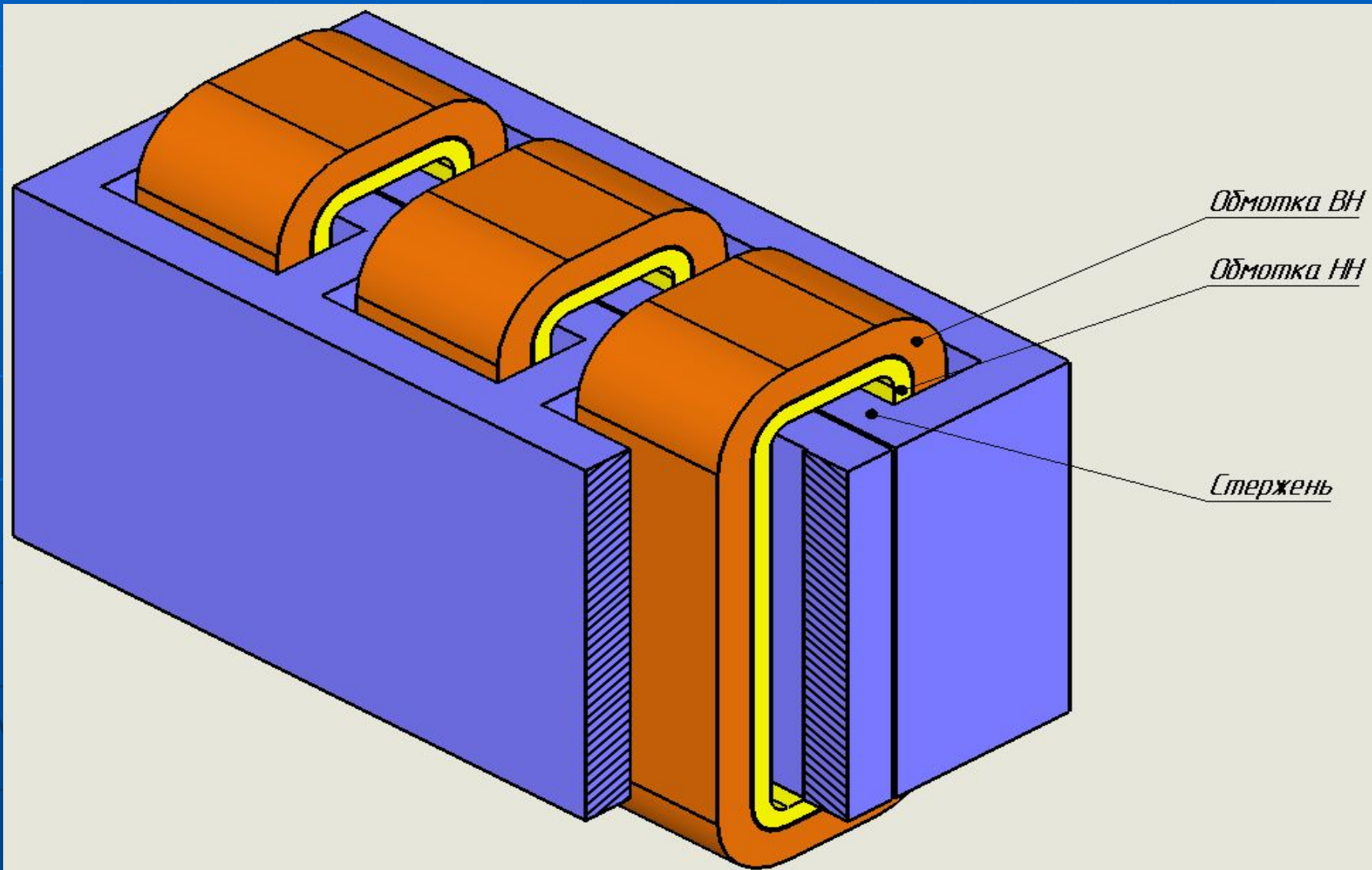


Трансформатор - кернеуді арттырып, төмендетуге және ауыспалы ток түрлендіруге мүмкіндік беретін қарапайым құрылғы. 1878 жылы Ресей ғалымы П.Н. Яблочков алғаш рет трансформаторларды ойлап тапқан және электр шамдарға заряд беру үшін қолданды.

Құрылғы

- Трансформатор жабық темірдің ядросынан тұрады, оның үстіне екі (кейде көп) орамалы орамалар салынған. Бастапқы деп аталатын орамалардың бірі ауыспалы кернеу көзіне қосылған. «Қотару» қосылған екінші ораманың, яғни электр энергиясын тұтынатын құрылғылар мен құрылғыларды қайталама деп атайды. Екі орамасы бар трансформатор құрылғысының схемасы суретте көрсетілген.

Схема суреті



Жұмыс принципі

- Трансформатордың әсері электромагниттік индукция феноменіне негізделген. Ауыспалы ток бастапқы орамнан өтіп бара жатқанда, әр орамдағы индукция электр қозғалтқыш күші қозғалатын темірдің ядросында ауыспалы магниттік ағын пайда болады. Бұл кернеуді бірнеше рет трансформатормен ұлғайту арқылы ағымды бірдей мөлшермен және керісінше азайтамыз.

Трансформатор түрлері

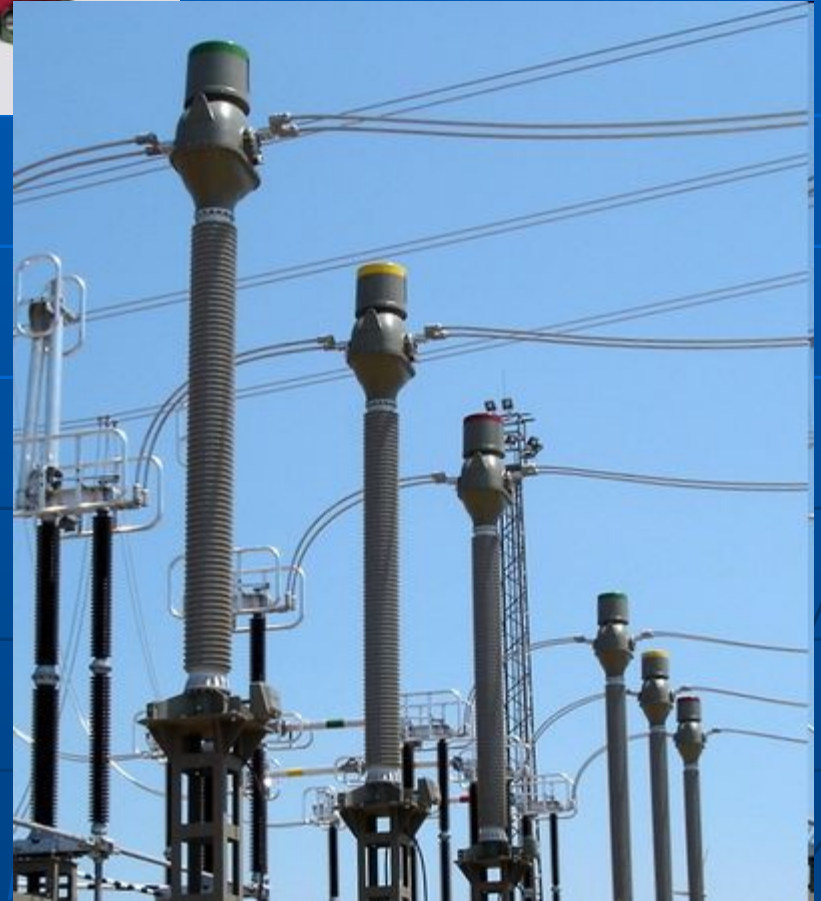
- Электрлі трансформаторы - электр энергиясын электр энергиясын алу және пайдалану үшін арналған электр желілерінде және электр қондырғыларында электр энергиясын айырбастауға арналған трансформатор.



- **Автотрансформатор** - трансформатордың нұсқасы болып табылады, онда бастапқы және қайталама орамалар тікелей қосылған және осы себепті тек электромагниттік байланыстың ғана емес, сондай-ақ электрлі. Автотрансформатордың орамасы әртүрлі кернеулерді алуға болатын бірнеше байланыстың (кем дегенде 3) бар. Бастапқы және қосалқы тізбектің арасындағы электр оқшаулаудың (гальваникалық оқшаулаудың) болмауы. Автотрансформатордың артықшылығы - жоғары тиімділік, ядро үшін болаттың төмендеуі, орамаға арналған мыс, төменгі салмақ және өлшемдер және ақыр соңында төменірек шығындар.



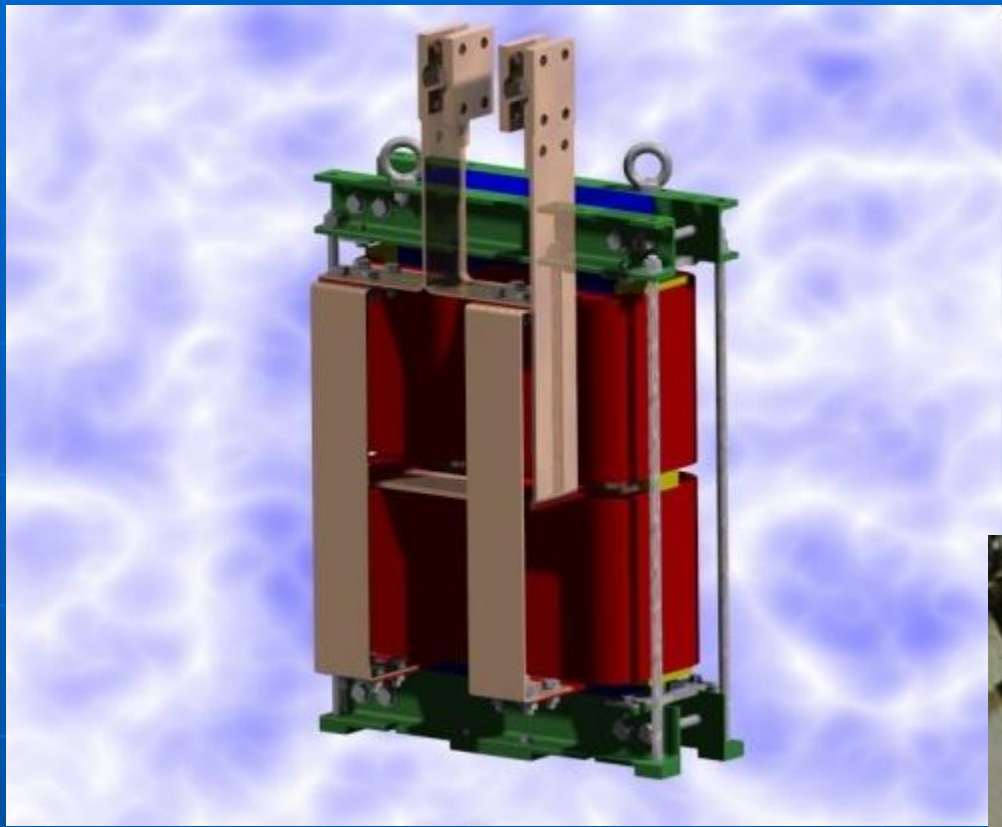
- **Ток трансформатор** - трансформатор болып табылады, ток көзімен жұмыс істейді. Әдеттегі қолдану - өлшеу, қорғау, басқару және сигнализация схемаларында пайдаланылатын мәнге бастапқы токты азайту. Қайталама орамасының ток шамасы 1А, 5А. Ток трансформаторының негізгі орамасы өлшенген айнымалы токты бар тізбеге қосылады, ал өлшеу құралдары қосалқы тізбекте қосылады. Ток трансформаторының қайталама арқылы ағып жатқан ағымы түрлендіру коэффициентіне бөлінген бастапқы орамдағы токпен тең болады.



- Кернеу трансформаторы - кернеу көзі арқылы жұмыс істейтін трансформатор болып табылады. Әдеттегі қолдану - жоғары вольтты тізбектерде төменге айналдыру. Кернеу трансформаторын қолдану жоғары кернеу тізбегіндегі логикалық қорғаныс тізбектерін және өлшеу тізбектерін оқшаулауға мүмкіндік береді.



- Импульстік трансформатор - импульстік сигналдарды импульстік ұзақтығын ондаған микросекундқа дейін импульстік пішінді аз бұрмалаумен түрлендіретін трансформатор болып табылады. Негізгі қолдану - тікбұрышты электрлік импульсты беру. Ол қысқа мерзімді бейне кернеу импульстарын түрлендіруге қызмет етеді, олар әдетте жоғары жүктеме циклімен қайталаынады. Көптеген жағдайларда АТ үшін негізгі талаптар форманы бұзылмаған күйде трансформатталатын кернеу импульсінің; шығу кезінде АТ кернеуінің бір түрі қолданылған кезде, сол пішіндегі кернеу импульсін алуға болады, бірақ мүмкін, басқа амплитудасы немесе басқа полярлық болады.





Бөлгіш трансформатор - бұл бастапқы орамасының екінші орамаларға электрлік түрде қосылмаған трансформатор. Электр қуатын оқшаулау трансформаторлары оқшаулау зақымдануы жағдайында қуатқа ұшырауы мүмкін кездейсоқ мезгілде жер бетіне тиетін және тірі бөлшектер немесе өткізбейтін бөліктермен бірге электр желілерінің қауіпсіздігін жақсартуға арналған. Сигналды бөлу трансформаторлары электр тізбектерінің гальваникалық оқшаулауын қамтамасыз етеді.



Назарларыңызға рахмет!