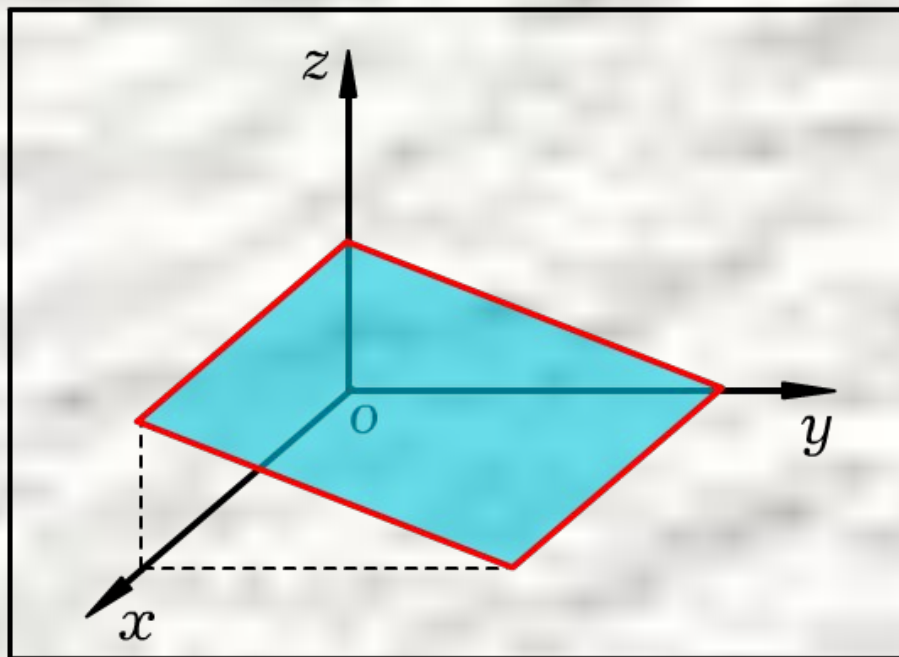


Расположение плоскости, в зависимости от коэффициентов уравнения.

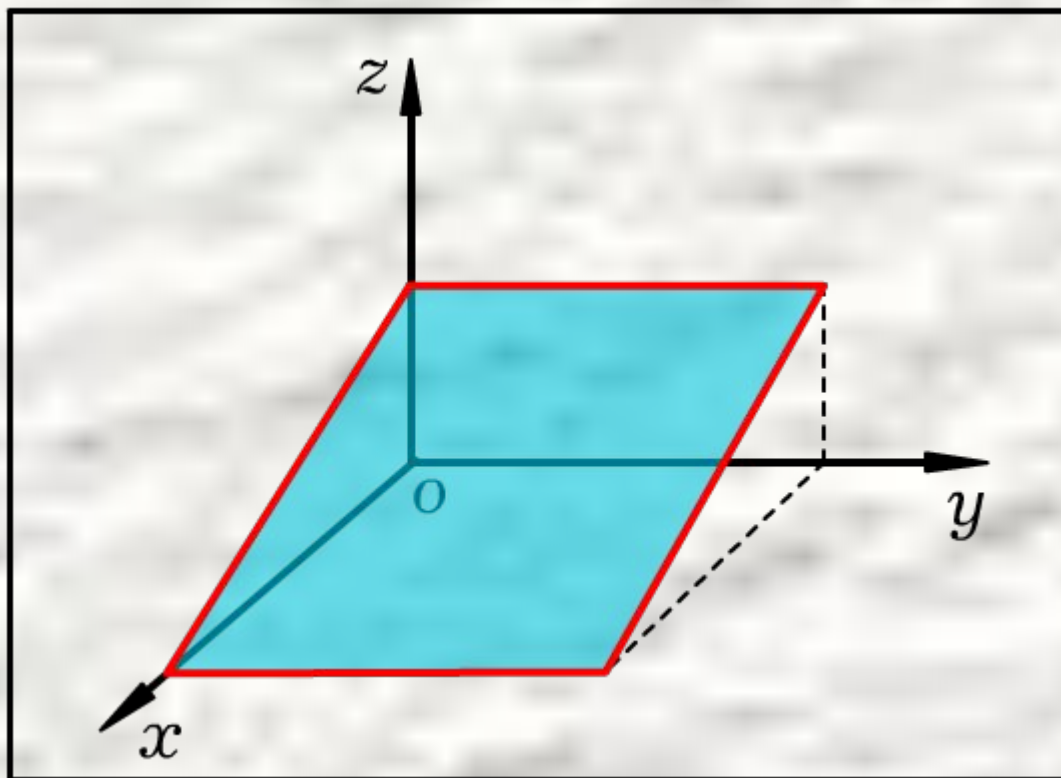
1) $A = 0$. $Bu + Cz + D = 0$ – плоскость, параллельная оси Ox

Вектор $\vec{N} = (0; B; C)$ – перпендикулярен оси Ox .



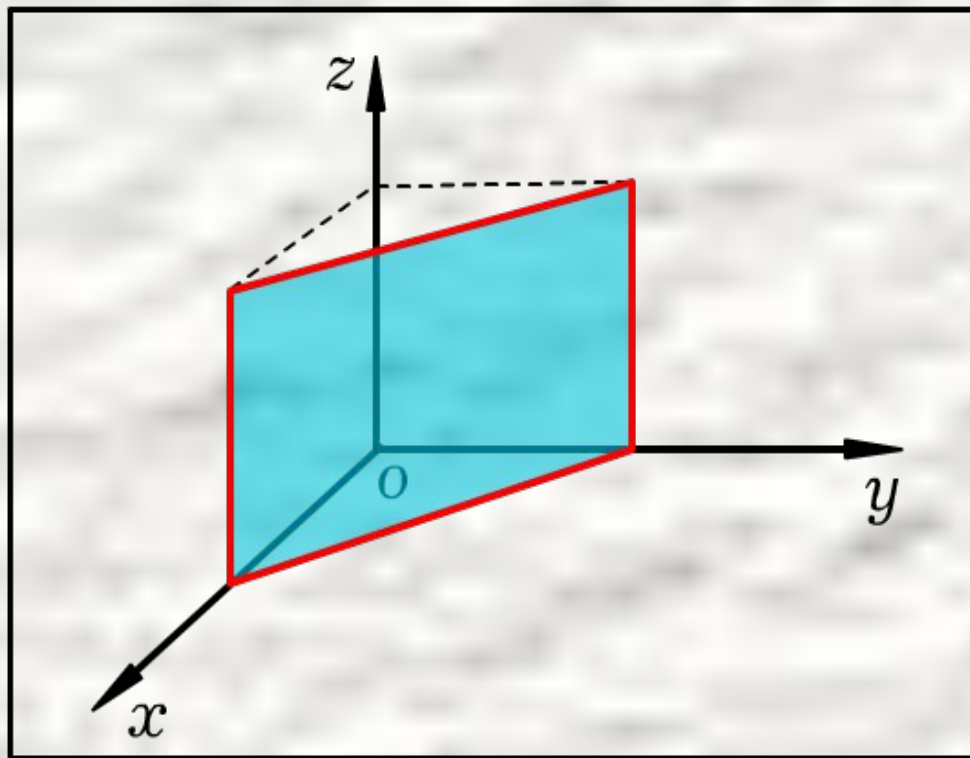
2) $B = 0$. $Ax + Cz + D = 0$ – плоскость, параллельная оси Oy

Вектор $\vec{N} = (A; 0; C)$ – перпендикулярен оси Oy .



3) $C = 0$. $Ax + By + D = 0$ – плоскость, параллельная оси Oz .

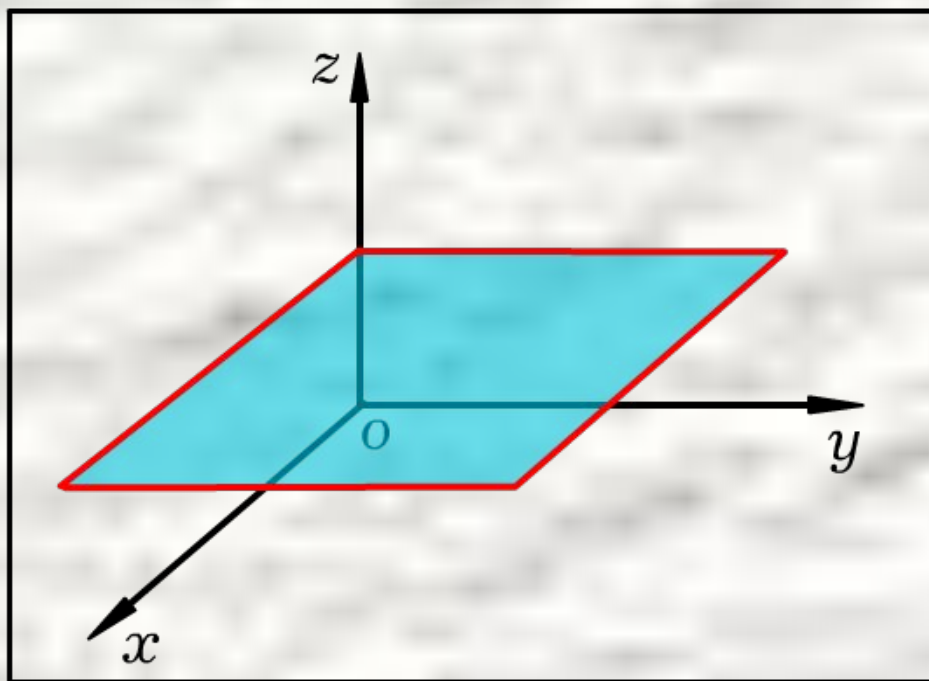
Вектор $\vec{N} = (A; B; 0)$ – перпендикулярен оси Oz .



4) $A = 0, B = 0.$

$Cz + D = 0$ – плоскость, параллельная плоскости xOy ,

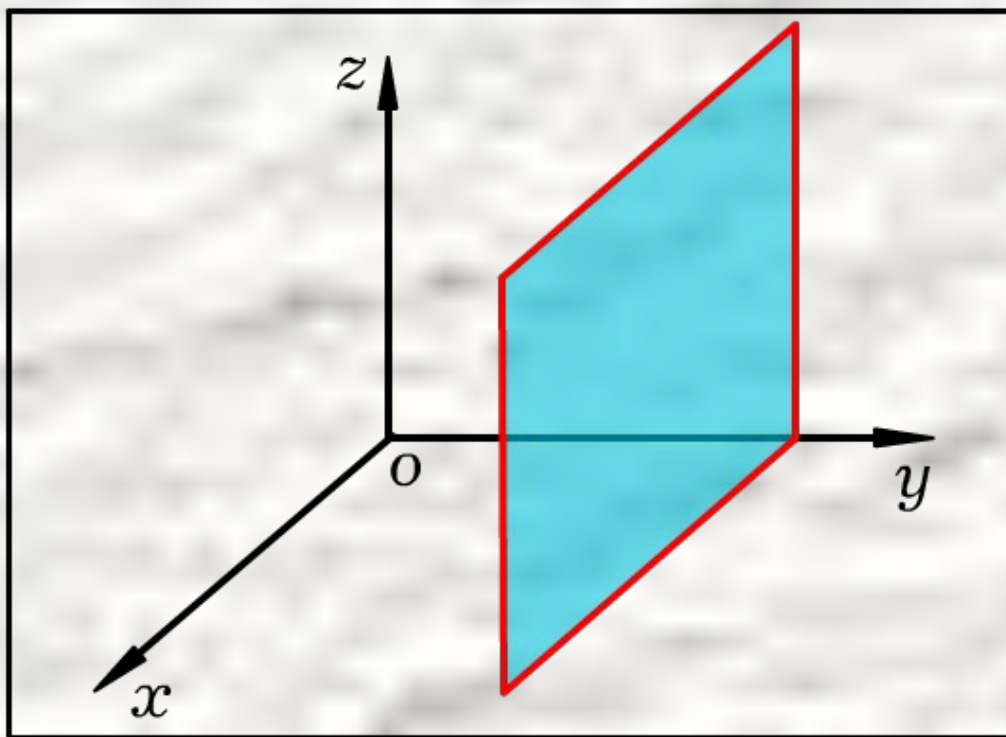
так как эта плоскость параллельна двум осям – Ox и Oy .



5) $A = 0, C = 0.$

$By + D = 0$ – плоскость, параллельная плоскости xOz ,

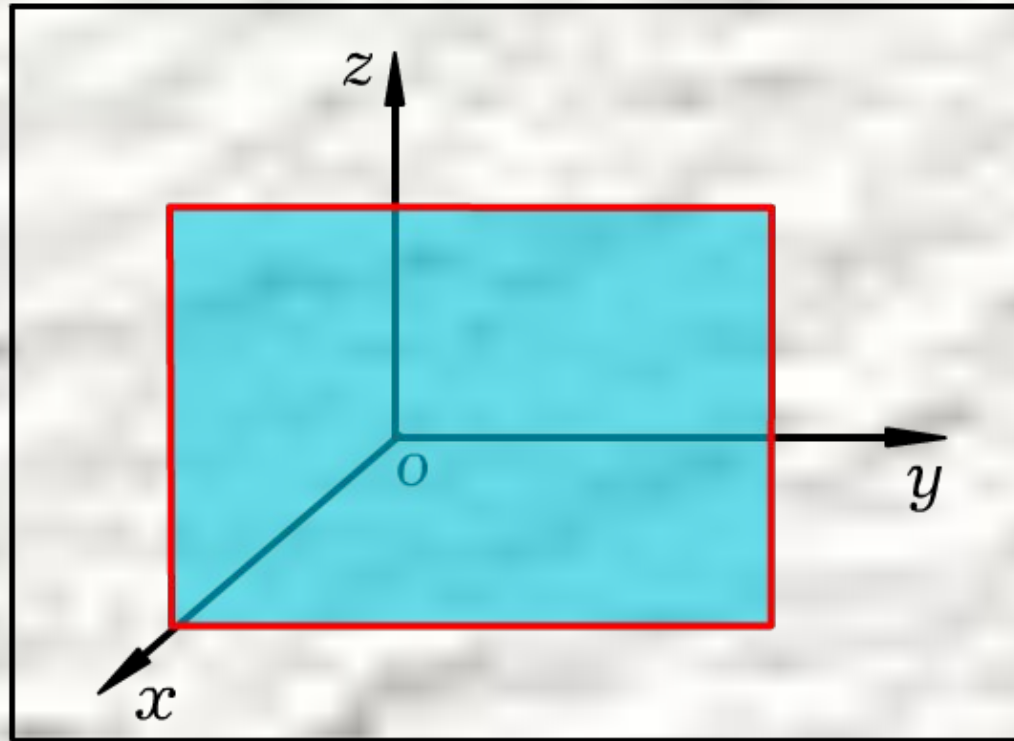
так как эта плоскость параллельна двум осям – Ox и Oz .



6) $B = 0, C = 0.$

$Ax + D = 0$ — плоскость, параллельная плоскости yOz ,

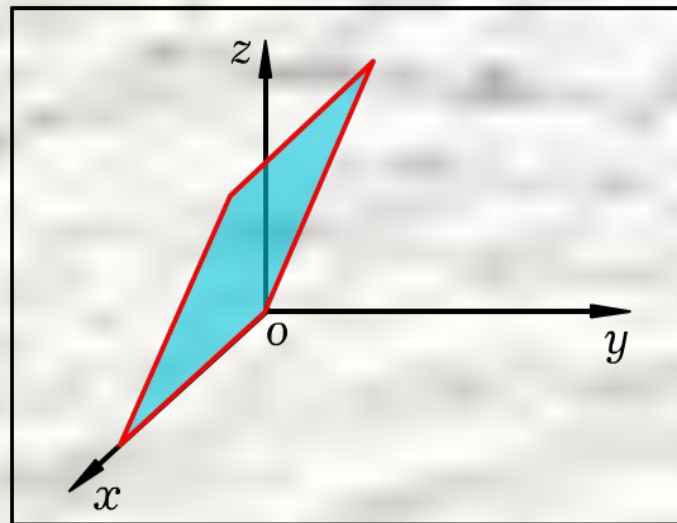
так как эта плоскость параллельна двум осям — Oy и Oz .



7) $A = 0, D = 0.$

$Bu + Cz = 0$ – плоскость,
проходящая через
ось Ox ,

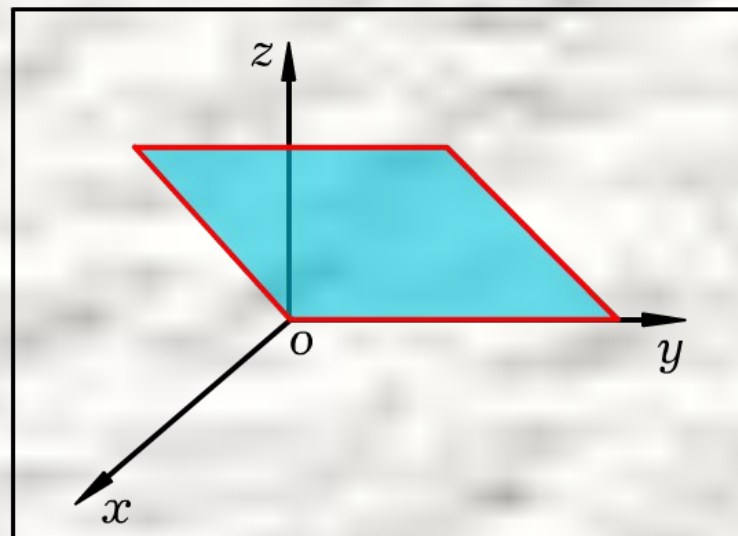
так как она параллельна оси Ox
и проходит через начало координат.



8) $B = 0, D = 0.$

$Ax + Cz = 0$ – плоскость,
проходящая через
ось Oy ,

так как она параллельна оси Oy
и проходит через начало координат.

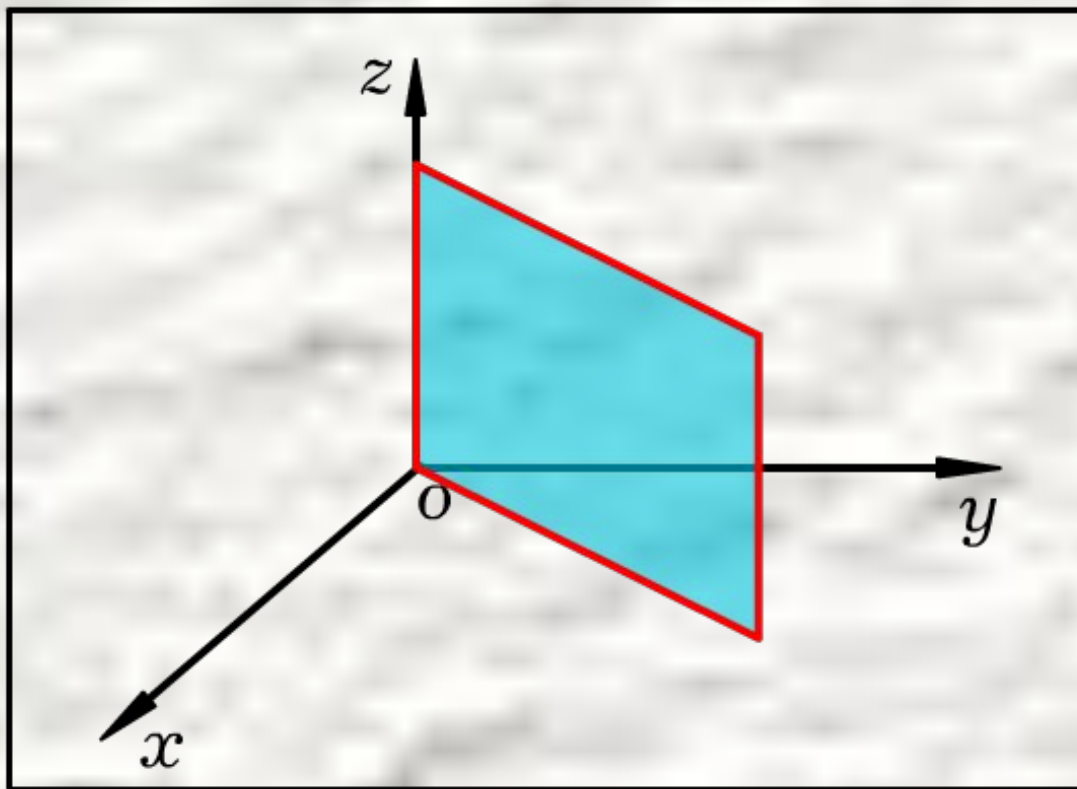


9) $C = 0, D = 0.$

$Ax + By = 0$ – плоскость, проходящая через ось Oz ,

так как она параллельна оси Oz

и проходит через начало координат.



$$10) A = 0, B = 0, D = 0.$$

$Cz = 0$ или $z = 0$ – координатная плоскость xOy .

$$11) A = 0, C = 0, D = 0.$$

$Dy = 0$ или $y = 0$ – координатная плоскость xOz .

$$12) B = 0, C = 0, D = 0.$$

$Ax = 0$ или $x = 0$ – координатная плоскость yOz .

$$13) D = 0.$$

$$Ax + By + Cz = 0 –$$

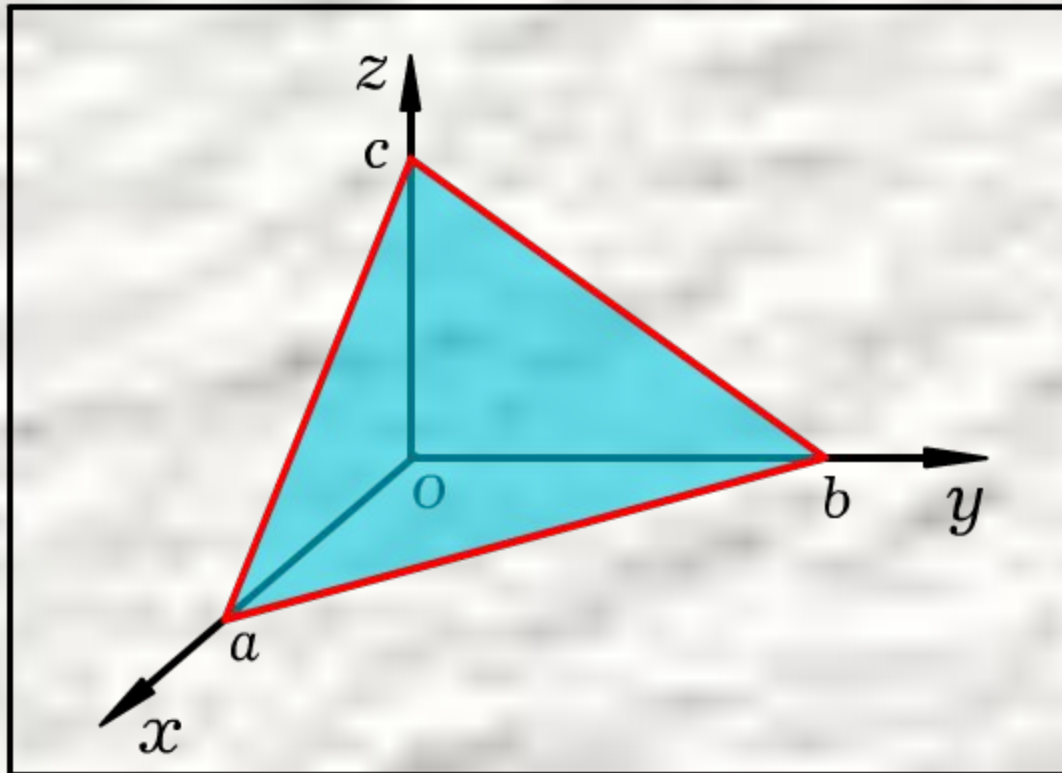
плоскость, проходящая через начало координат.

3.1.3. Уравнение плоскости в отрезках на осях

имеет вид

$$\frac{x}{a} + \frac{y}{b} + \frac{z}{c} = 1,$$

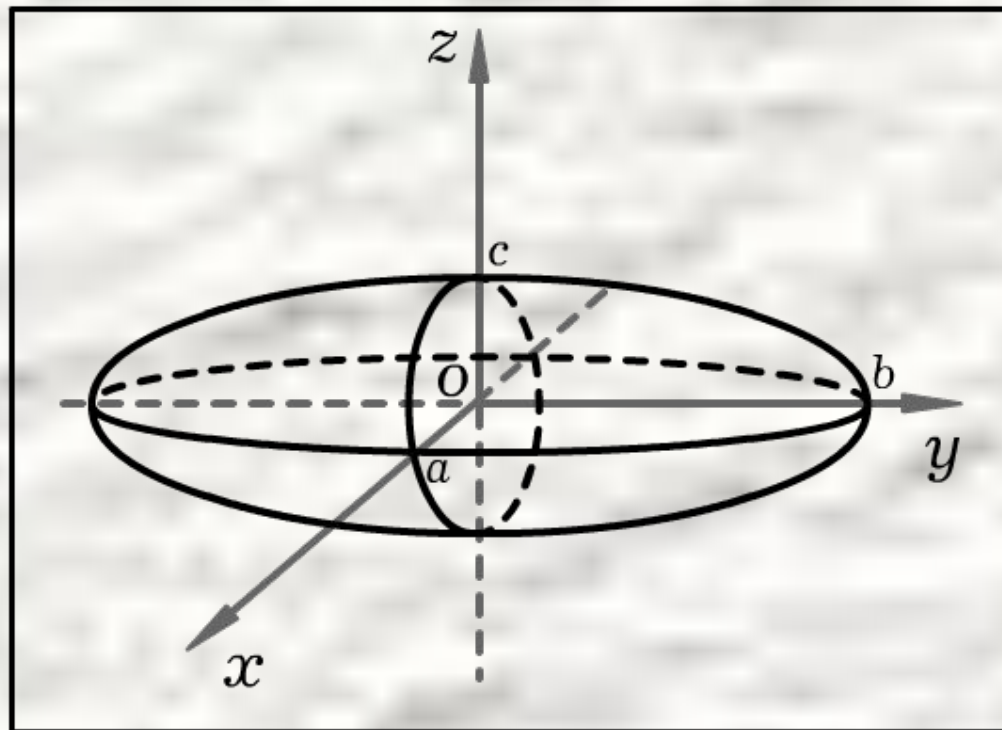
им удобно пользоваться при построении плоскости.



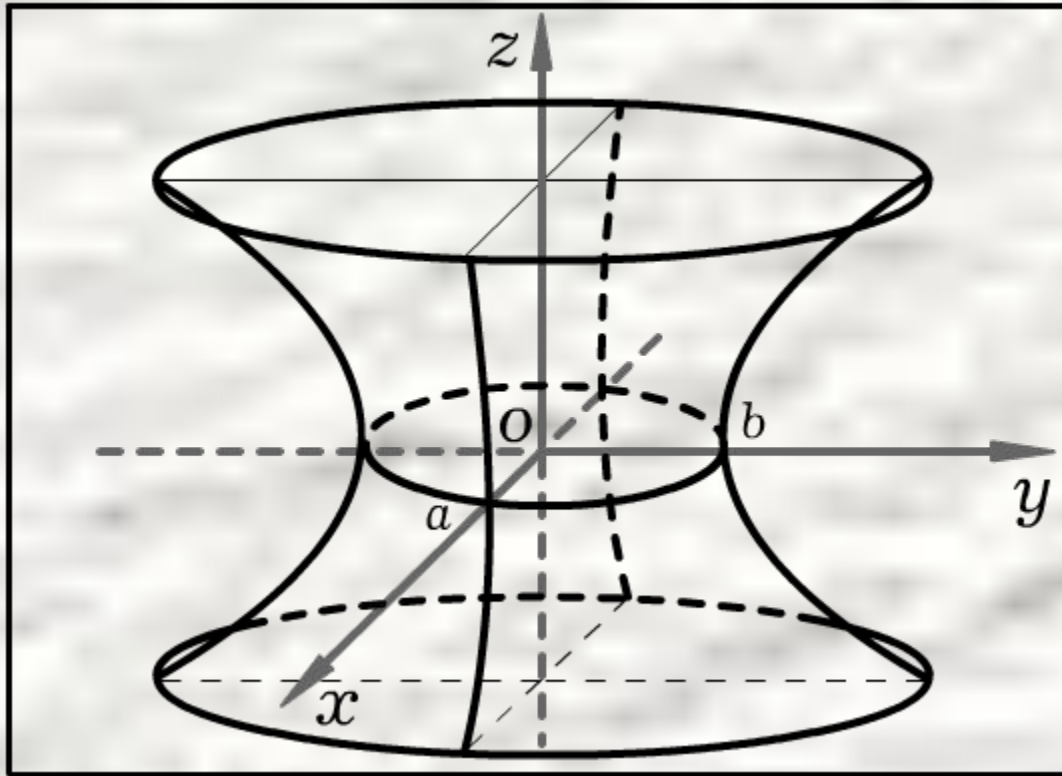
4. Поверхности второго порядка

4.1. Эллипсоид

$$\frac{x^2}{a^2} + \frac{y^2}{b^2} + \frac{z^2}{c^2} = 1$$

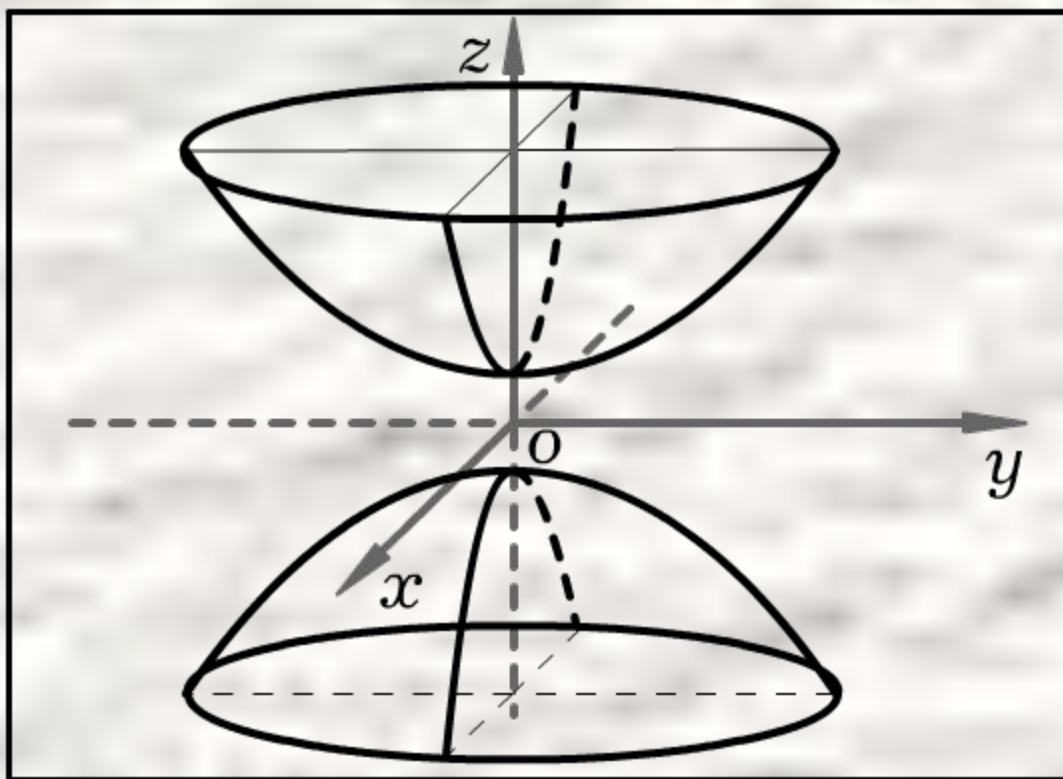


4.2. Однополостный гиперболоид $\frac{x^2}{a^2} + \frac{y^2}{b^2} - \frac{z^2}{c^2} = 1$



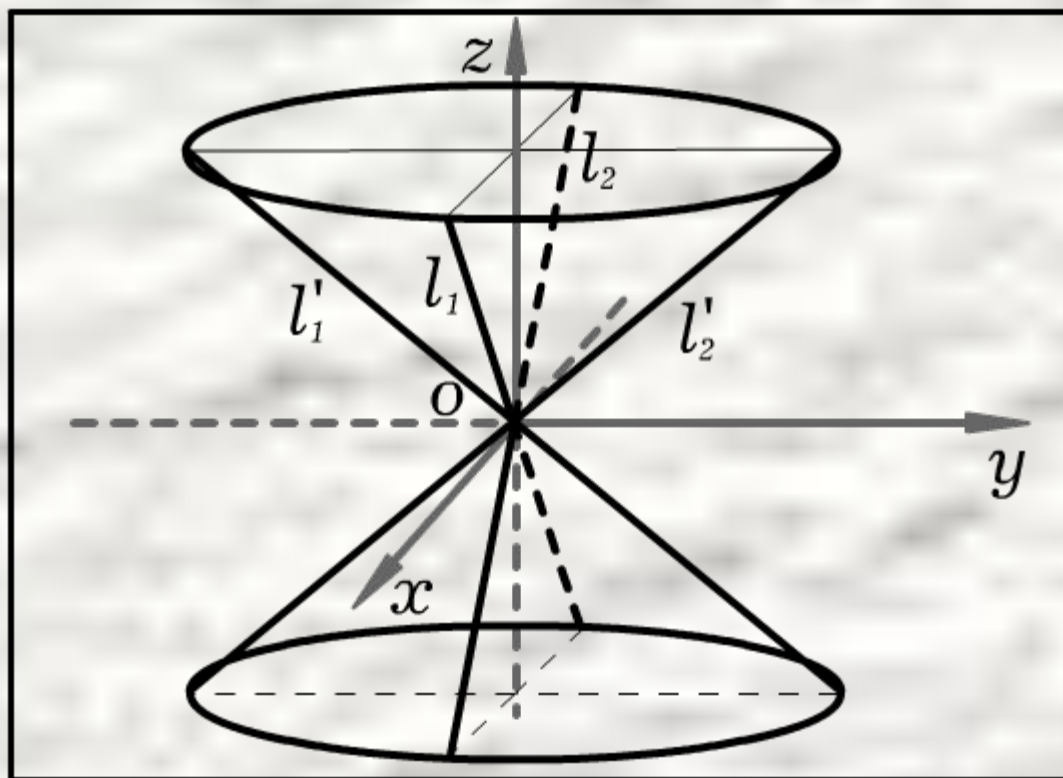
4.3. Двуполостный гиперболоид

$$\frac{x^2}{a^2} + \frac{y^2}{b^2} - \frac{z^2}{c^2} = -1$$



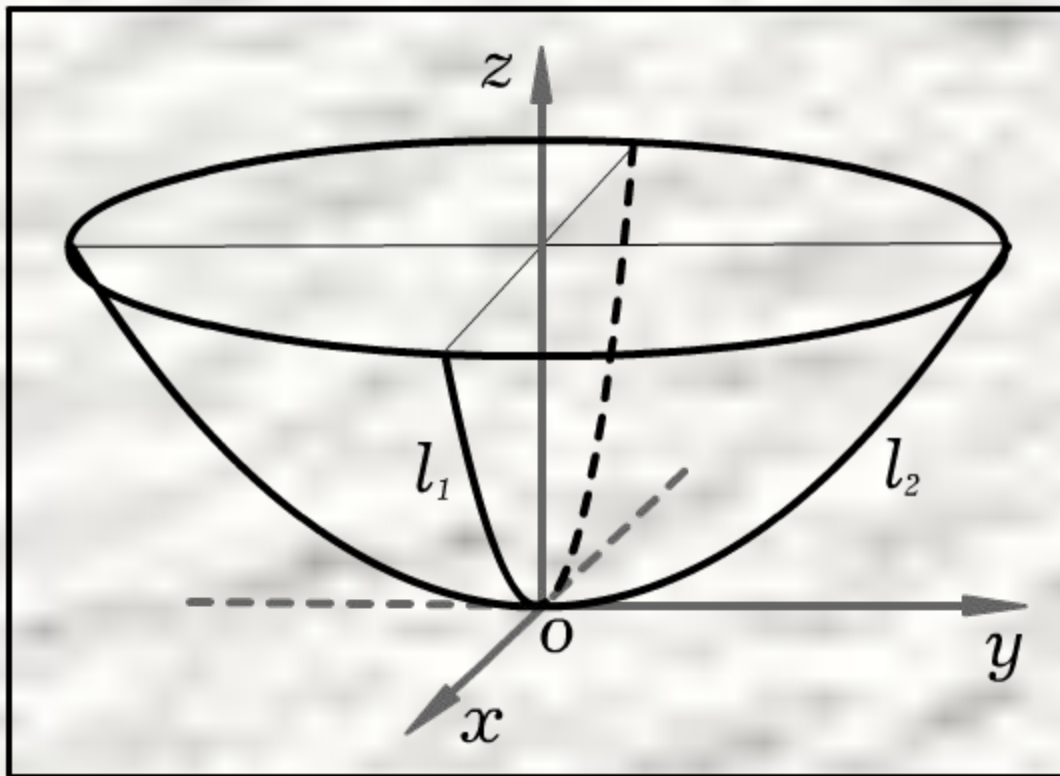
4.4. Эллиптический конус (при $a = b$ — круговой конус)

$$\frac{x^2}{a^2} + \frac{y^2}{b^2} + \frac{z^2}{c^2} = 0$$

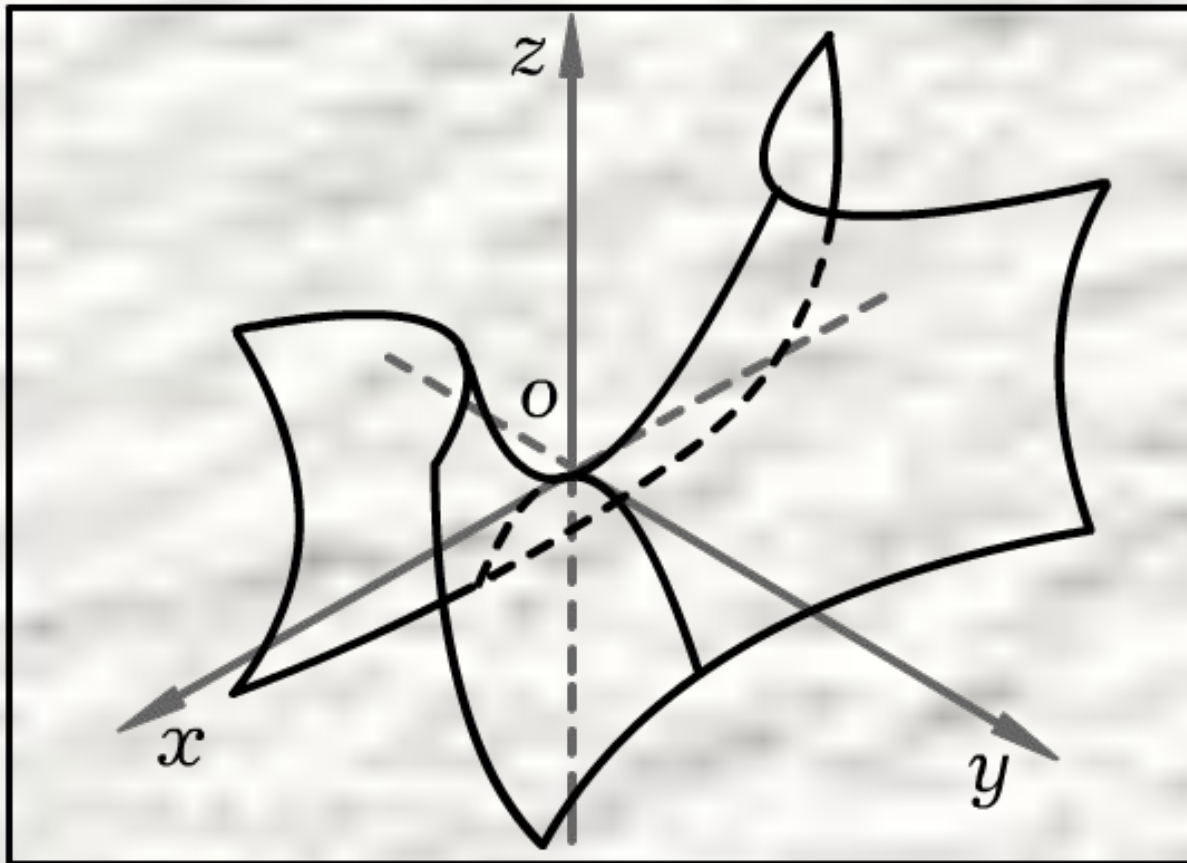


4.5. Эллиптический параболоид

$$\frac{x^2}{p} + \frac{y^2}{q} = 2z$$

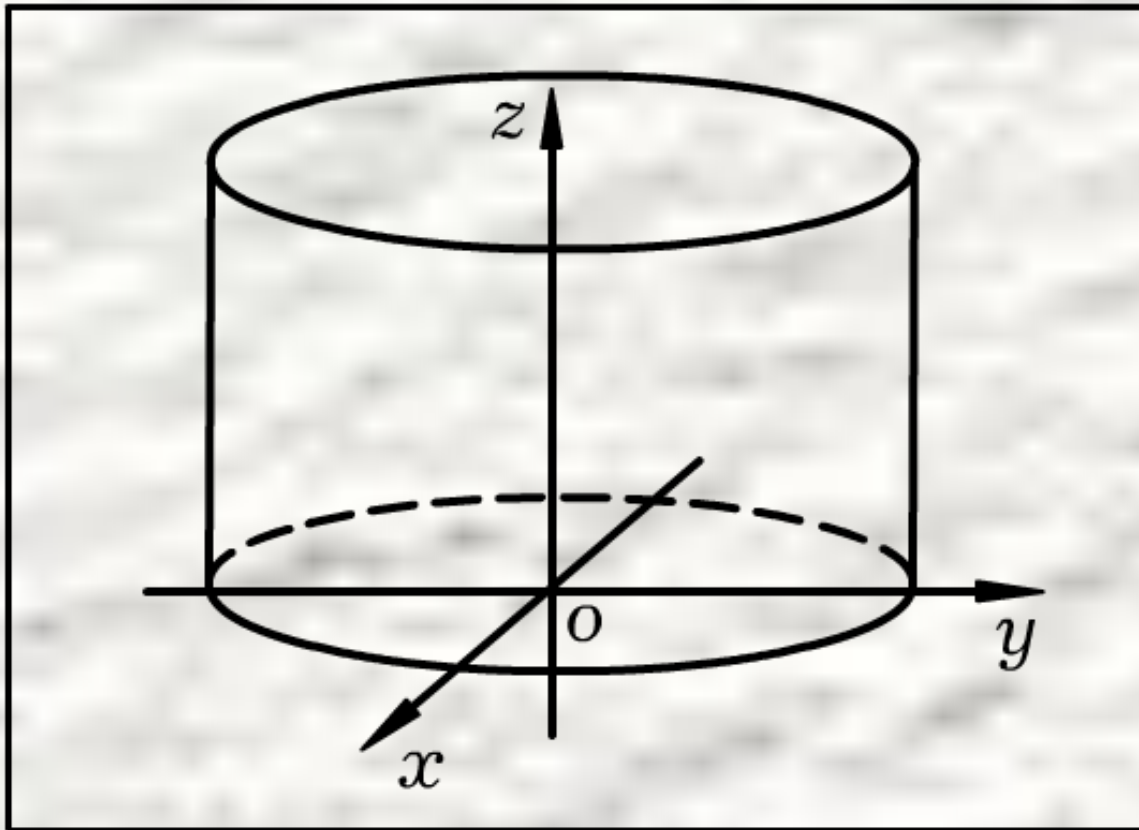


4.6. Гиперболический параболоид $\frac{x^2}{p} - \frac{y^2}{q} = 2z$



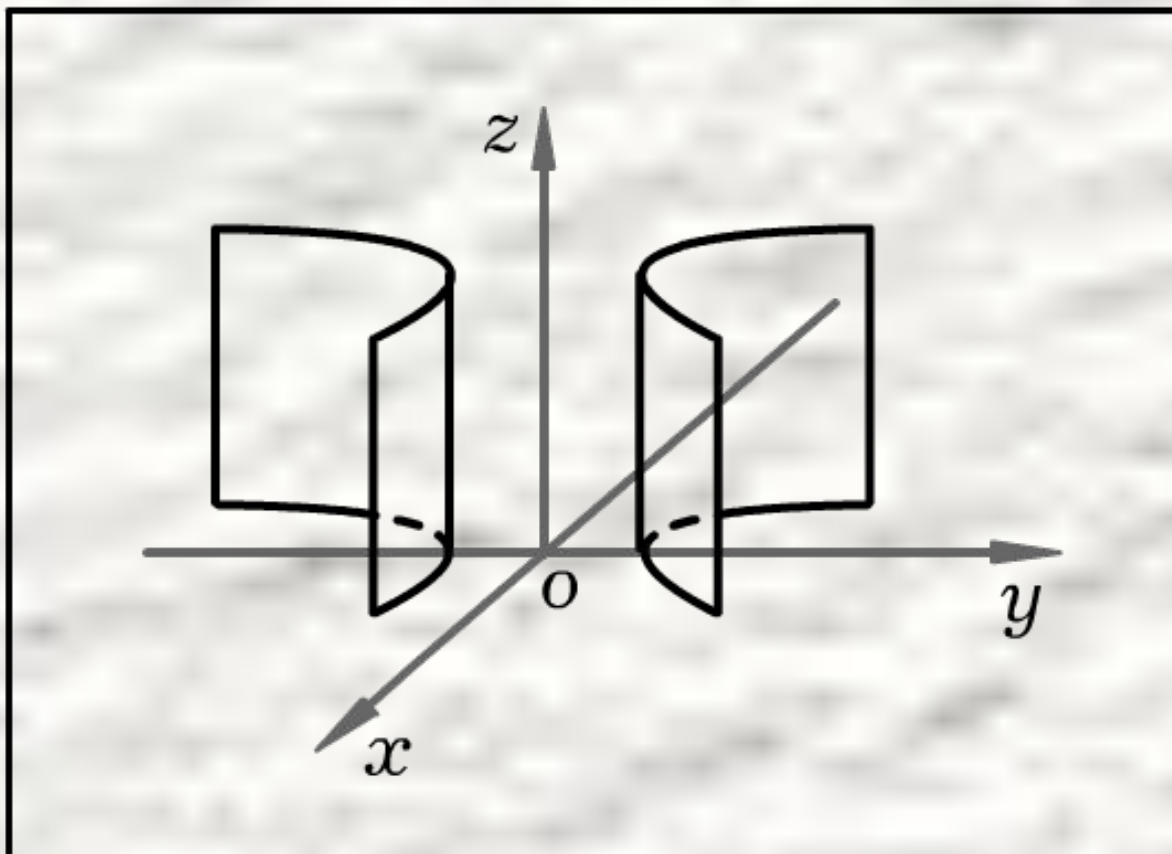
4.7. Эллиптический цилиндр

$$\frac{x^2}{a^2} + \frac{y^2}{b^2} = 1$$



4.8. Гиперболический цилиндр

$$\frac{x^2}{a^2} - \frac{y^2}{b^2} = 1$$



4.9. Параболический цилиндр $x^2 = 2py$

