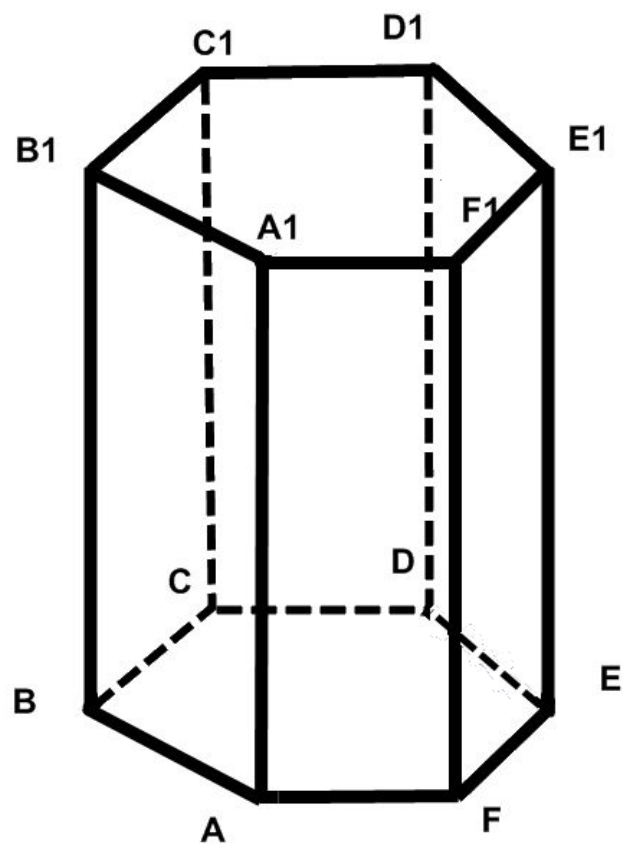


ПРИЗМА.



Определение 1.

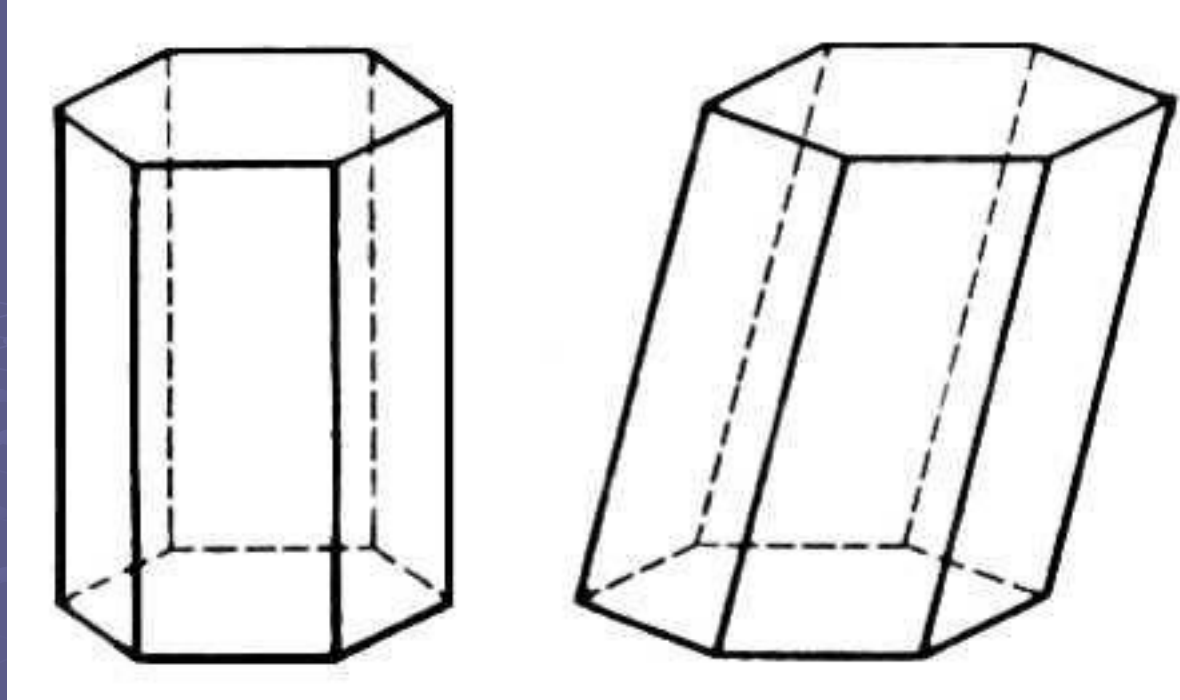
Многогранник, две грани которого - одноименные многоугольники, лежащие в параллельных плоскостях, а любые два ребра, не лежащие в этих плоскостях, параллельны, называется призмой.

Термин “призма” греческого происхождения и буквально означает “отпиленное” (тело).

Многоугольники, лежащие в параллельных плоскостях, называют основаниями призмы, а остальные грани - боковыми гранями.

Поверхность призмы, таким образом, состоит из двух равных многоугольников (оснований) и параллелограммов (боковых граней). Различают призмы треугольные, четырехугольные, пятиугольные и т.д. в зависимости от числа вершин основания.

Все призмы
делятся на
прямые и
наклонные.
(рис. 2)



Если боковое ребро призмы перпендикулярно плоскости ее основания, то такую призму называют *прямой*; если боковое ребро призмы перпендикулярно плоскости ее основания, то такую призму называют *наклонной*. У прямой призмы боковые грани - прямоугольники. Перпендикуляр к плоскостям оснований, концы которого принадлежат этим плоскостям, называют *высотой* призмы.

Свойства призмы.

- 1о. Основания призмы являются равными многоугольниками.
- 2о. Боковые грани призмы являются параллелограммами.
- 3о. Боковые ребра призмы равны.

Площадь поверхности призмы и площадь боковой поверхности призмы.

- *Поверхность* многогранника состоит из конечного числа многоугольников (граней). Площадь поверхности многогранника есть сумма площадей всех его граней. Площадь поверхности призмы ($S_{пр}$) равна сумме площадей ее боковых граней (площади боковой поверхности $S_{бок}$) и площадей двух оснований ($2S_{осн}$) - равных многоугольников:
 $S_{пов} = S_{бок} + 2S_{осн}$.
- **Теорема.** Площадь боковой поверхности призмы равна произведению периметра ее перпендикулярного сечения и длины бокового ребра.

Доказательство.

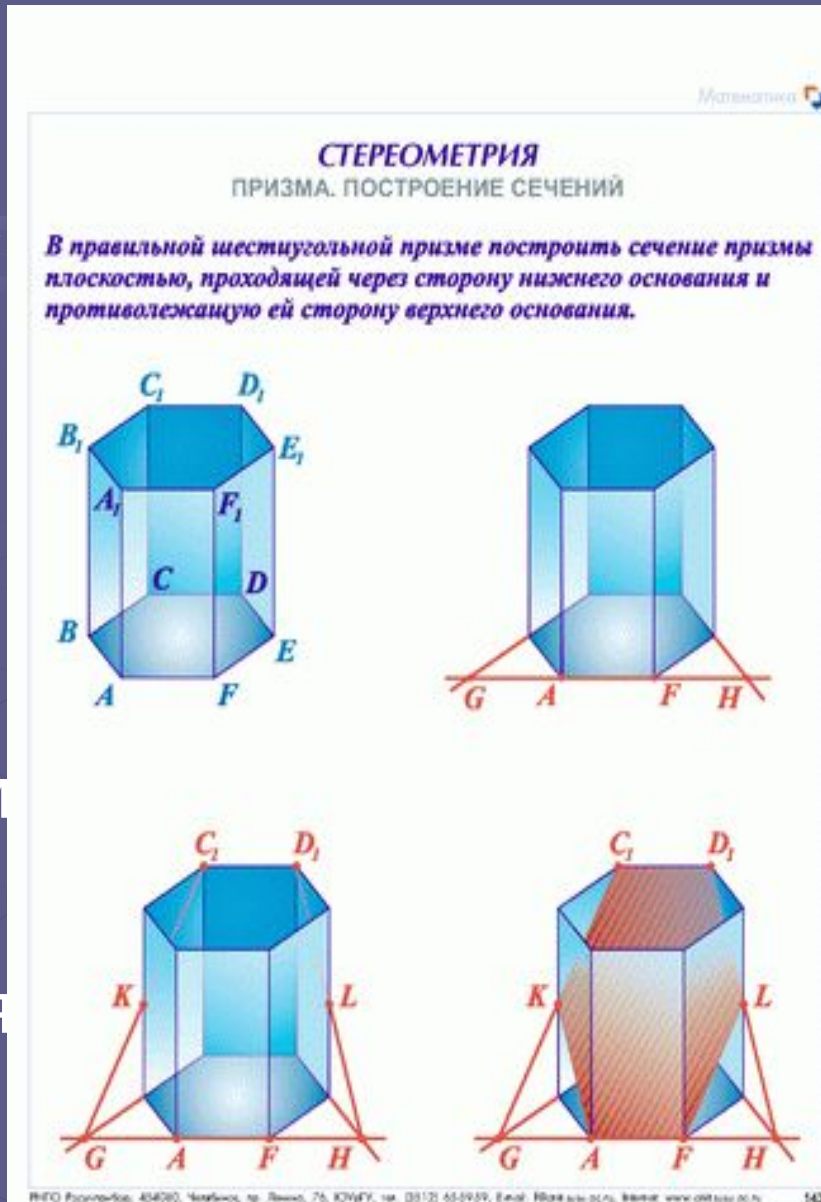
Боковые грани прямой призмы - прямоугольники, основания которых-стороны основания призмы, а высоты равны высоте h призмы. Сбок поверхности призмы равна сумме S указанных треугольников, т.е. равна сумме произведений сторон основания на высоту h . Вынося множитель h за скобки, получим в скобках сумму сторон основания призмы, т.е. периметр P . Итак, $S_{бок} = Ph$. Теорема доказана.

Следствие. Площадь боковой поверхности прямой призмы равна произведению периметра ее основания и высоты.

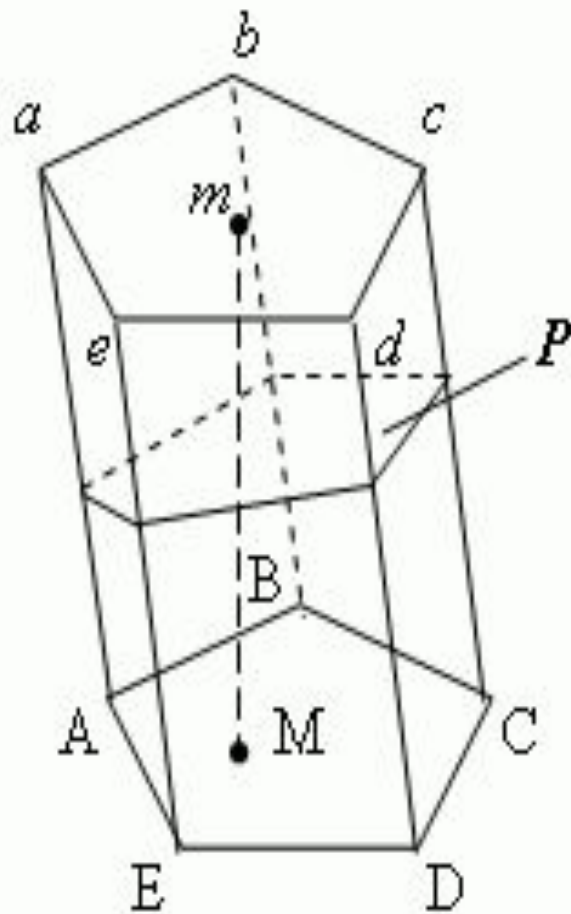
Действительно, у прямой призмы основание можно рассматривать как перпендикулярное сечение, а боковое ребро есть высота.

Сечение призмы

- 1. Сечение призмы плоскостью, параллельной основанию. В сечении образуется многоугольник, равный многоугольнику, лежащему в основании.
- 2. Сечение призмы плоскостью, проходящей через два не соседних боковых ребра. В сечении образуется параллелограмм. Такое сечение называется диагональным сечением призмы. В некоторых случаях может получаться ромб, прямоугольник или квадрат.



Сечение ПРИЗМЫ.



Нормальное (ортогональное) сечение P призмы – это сечение, образованное плоскостью, перпендикулярной к боковому ребру. Боковая поверхность S призмы равна произведению периметра нормального сечения (p') на длину бокового ребра (l):

$$S = p' l.$$

Объём V призмы равен произведению площади нормального сечения (S') на длину бокового ребра (l):

$$V = S' l.$$

Рис. 79

Определение 2.

Прямая призма, основанием которой служит правильный многоугольник, называется правильной призмой.

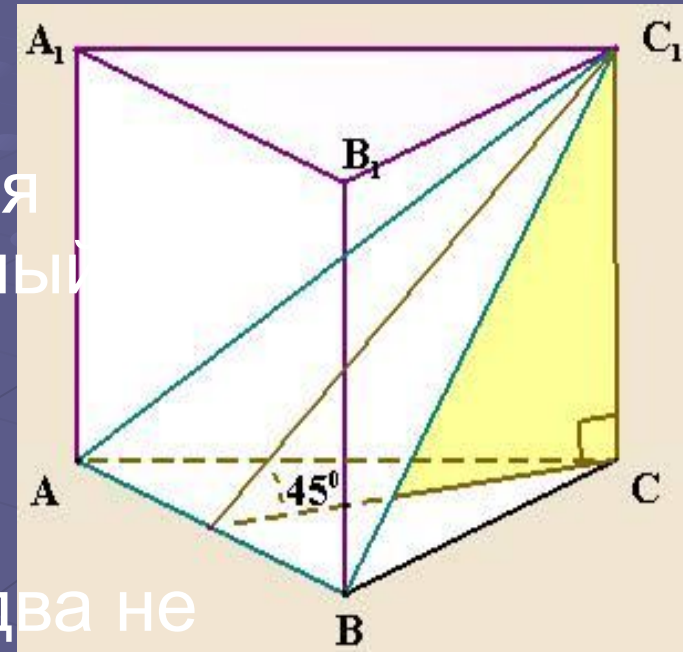
Свойства правильной призмы

- 1о. Основания правильной призмы являются правильными многоугольниками.
- 2о. Боковые грани правильной призмы являются равными прямоугольниками.
- 3о. Боковые ребра правильной призмы равны.

Сечение правильной призмы.

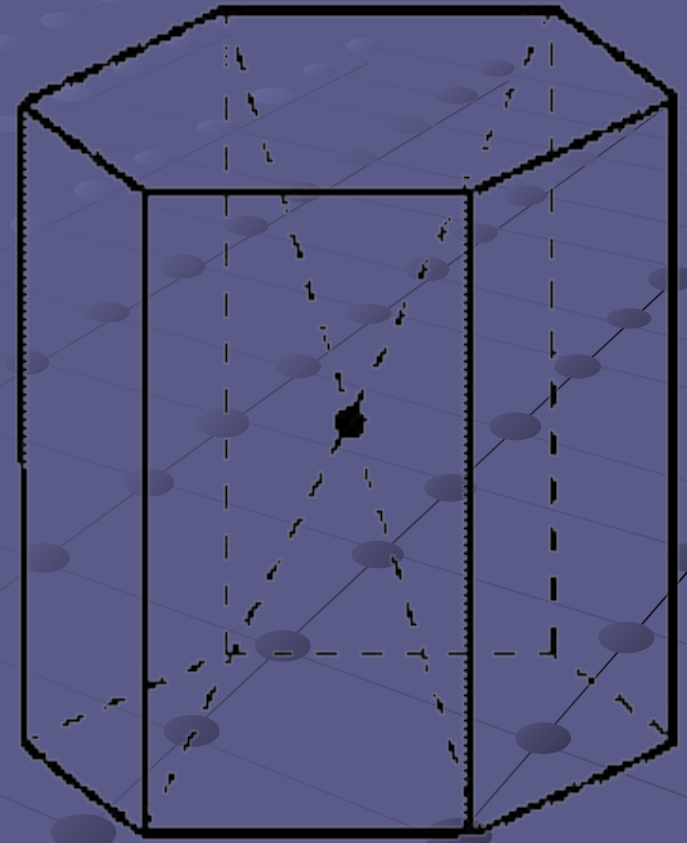
1. Сечение правильной призмы плоскостью, параллельной основанию. В сечении образуется правильный многоугольник, равный многоугольнику, лежащему в основании.

2. Сечение правильной призмы плоскостью, проходящей через два не соседних боковых ребра. В сечении образуется прямоугольник. В некоторых случаях может образоваться квадрат.

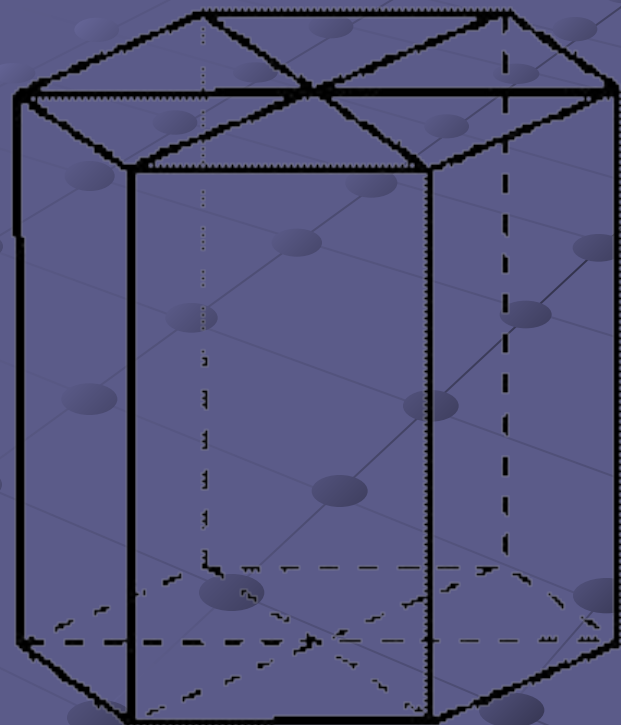
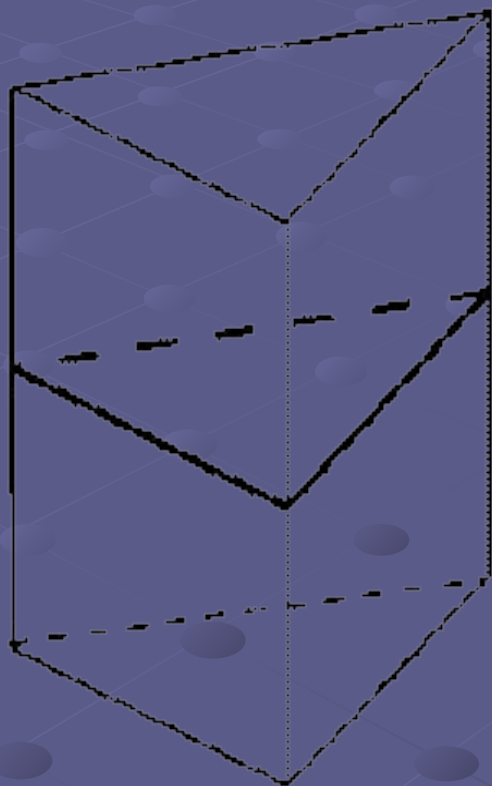


Симметрия правильной призмы

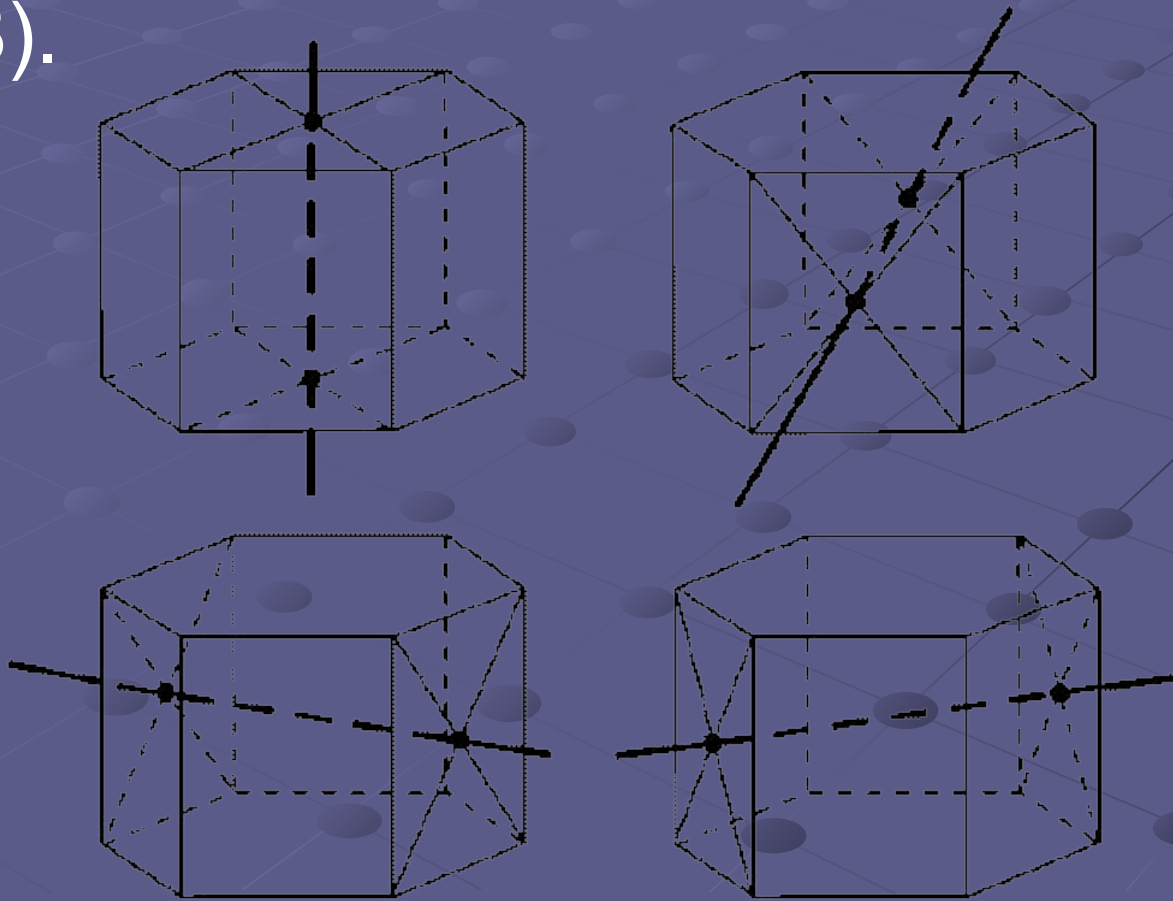
1. Центр симметрии при четном числе сторон основания — точка пересечения диагоналей правильной призмы (рис. 6)



2. Плоскости симметрии: плоскость, проходящая через середины боковых ребер; при четном числе сторон основания — плоскости, проходящие через противоположные ребра (рис. 7).



- 3. Оси симметрии: при четном числе сторон основания — ось симметрии, проходящая через центры оснований, и оси симметрии, проходящие через точки пересечения диагоналей противоположащих боковых граней (рис. 8).



Задача.

Дано: Сторона основания правильной треугольной призмы равна 8 см, боковое ребро - 6 см. Найдите **Сеч**, проходящего через сторону верхнего основания и противоположащую вершину нижнего основания.

Решение: Треугольник $A_1B_1C_1$ - равнобедренный ($A_1B_1 = C_1B_1$ как диагональ равных граней)

1) Рассмотрим треугольник BCC_1 - прямоугольный

$$BC_1^2 = BM^2 + CC_1^2$$

$$BC_1 = \sqrt{64 + 36} = 10 \text{ см}$$

2) Рассмотрим треугольник VMC_1 - прямоугольный

$$VC_1^2 = VM^2 + MC_1^2$$

$$VM^2 = VC_1^2 - MC_1^2$$

$$VM^2 = 100 - 16 = 84$$

