

- **Лекция 3**
- 3.1. Виды устройств РЗ
- 3.2. Изображение схем РЗ на чертежах
- 3.3. Источники и схемы оперативного тока
  - 3.3.1. Назначение и основные требования
  - 3.3.2. Постоянный оперативный ток
  - 3.3.3. Переменный оперативный ток

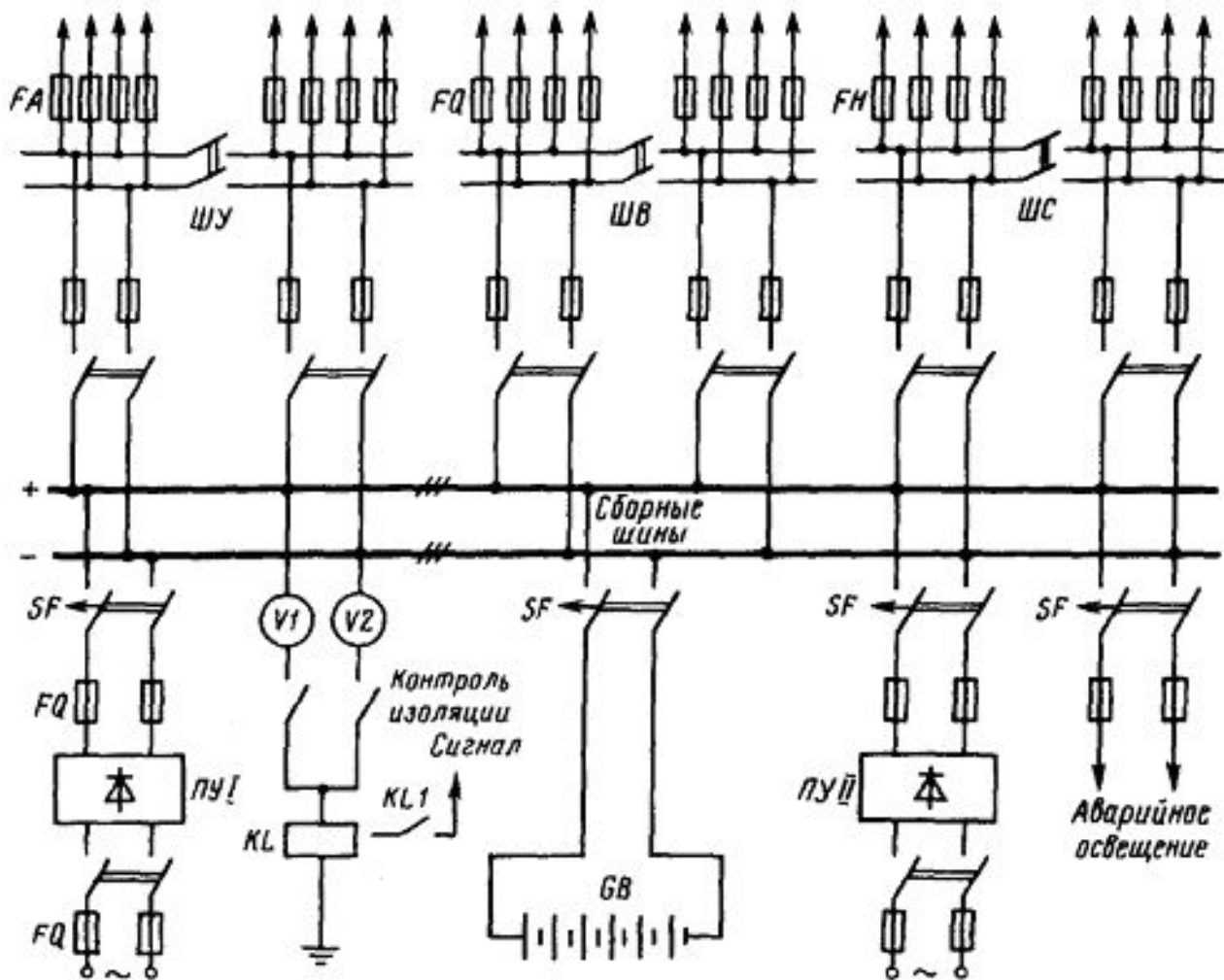


Рис.3.1. Принципиальная схема питания оперативных цепей РЗ, управления и сигнализации оперативным постоянным током

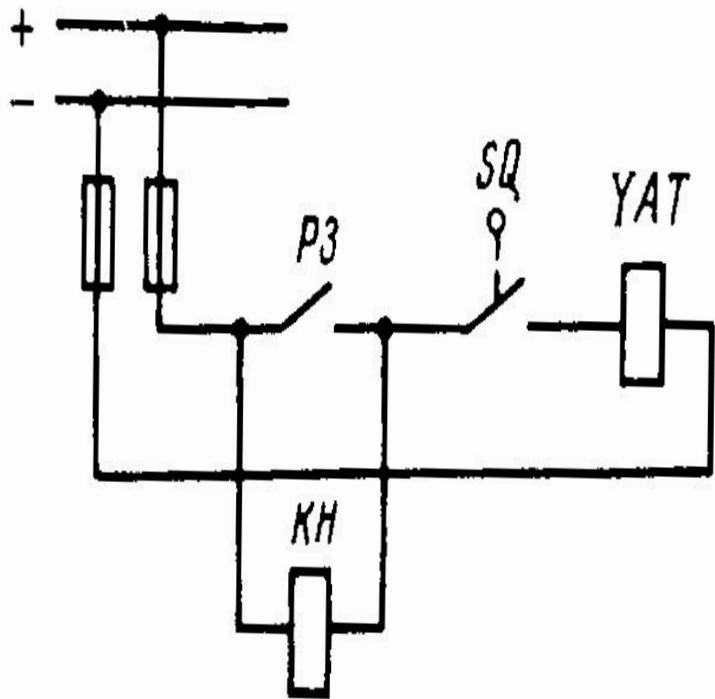


Рис.3.2. Контроль исправности цепи реле *KH*

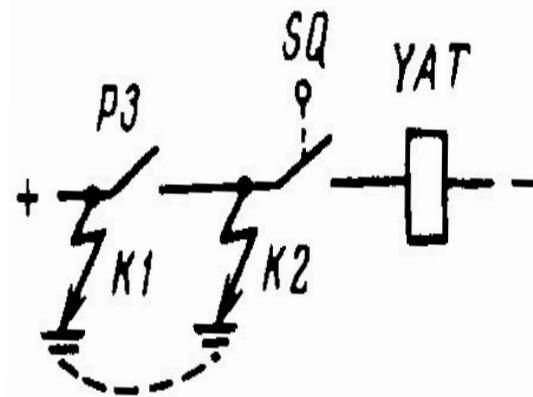


Рис.3.3. Образование ложной цепи на отключение выключателя при замыкании на землю в двух точках сети постоянного тока