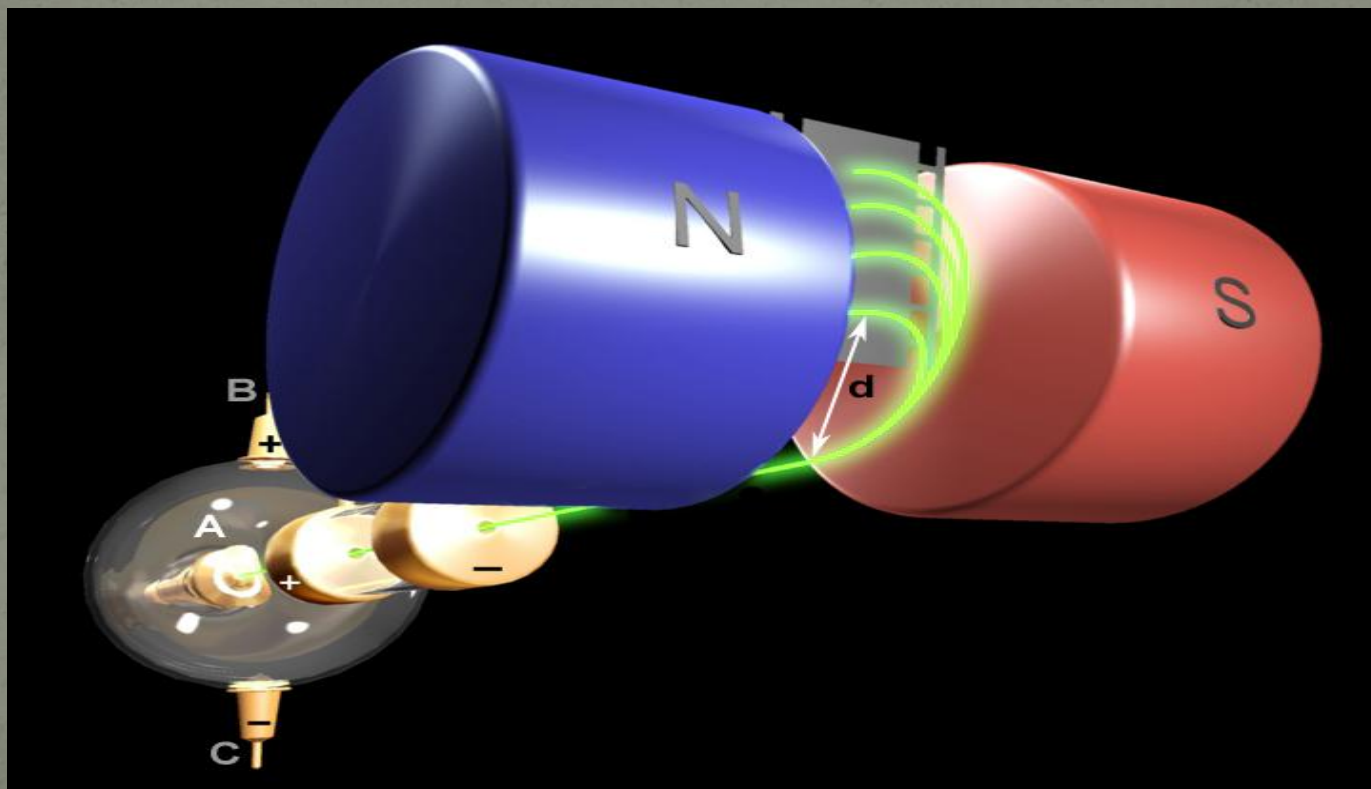


Силы Ампера и Лоренца

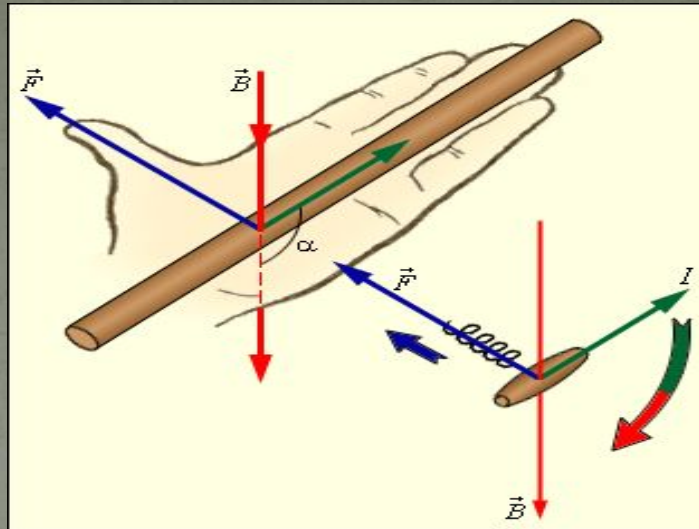


Сила, с которой магнитное поле действует на проводник с током, называется **силой Ампера**

французский физик, математик, химик, член Парижской АН (1814), иностранный член Петербургской АН (1830), один из основоположников электродинамики.



Ампер Андре Мари
1775 – 1836



На проводник с током, находящийся в магнитном поле, действует сила, равная

$$F = I \cdot L \cdot B \cdot \sin \alpha$$

I - сила тока в проводнике;

B - модуль вектора индукции магнитного поля;

L - длина проводника, находящегося в магнитном поле;

α - угол между вектором магнитного поля и направлением тока в проводнике.

Силу, действующую на проводник с током в магнитном поле, называют силой Ампера.

Максимальная сила Ампера равна:

$$F = I \cdot L \cdot B$$

Ей соответствует $\alpha = 90^\circ$.

$$F_A = BI \Delta l \sin \alpha$$

F_A – модуль силы Ампера

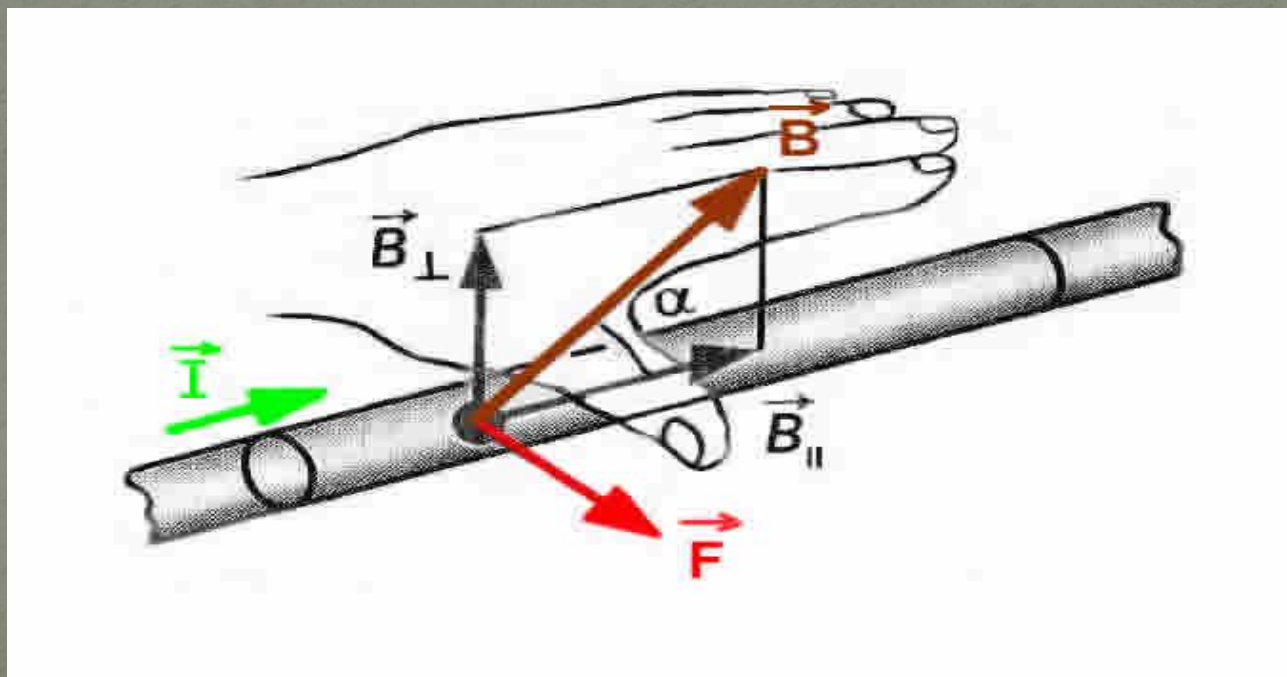
B – магнитная индукция поля

I – сила тока в проводнике

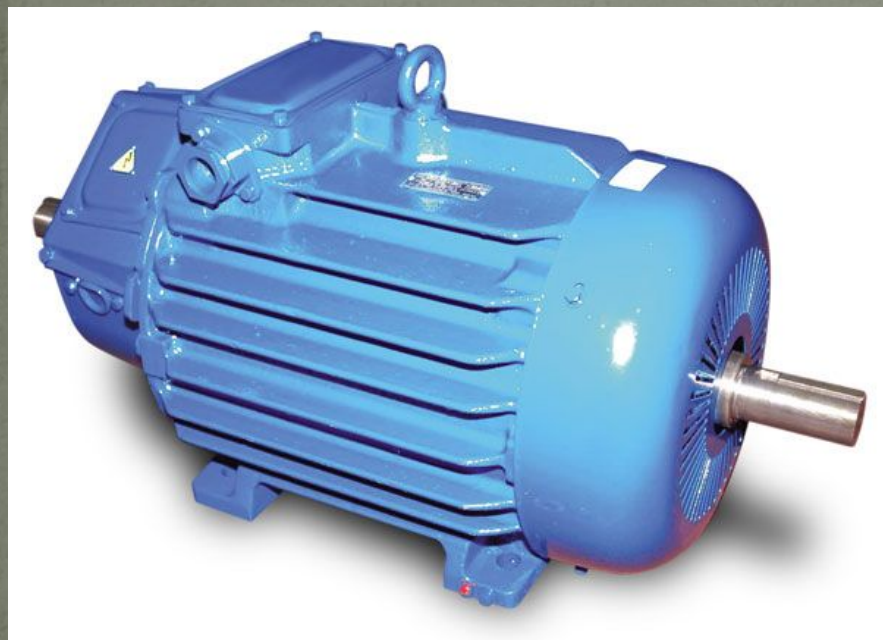
Δl – длина прямолинейного отрезка проводника

α – угол между вектором магнитной индукции и направлением тока в проводнике

Направление силы Ампера определяется по правилу левой руки: если левую руку расположить так, чтобы перпендикулярная составляющая вектора магнитной индукции \vec{B} входила в ладонь, а четыре вытянутых пальца были направлены по направлению тока, то отогнутый на 90 градусов большой палец покажет направление силы, действующей на отрезок проводника с током, то есть силы Ампера.



- Электродвигатели
- Электроизмерительные приборы



Сила, с которой магнитное поле действует на движущуюся заряженную частицу, называется силой Лоренца

нидерландский физик –
теоретик, создатель
классической электронной
теории



Лоренц Хендрик Антон
1853 - 1928

$$F_L = |q|vB \sin \alpha$$

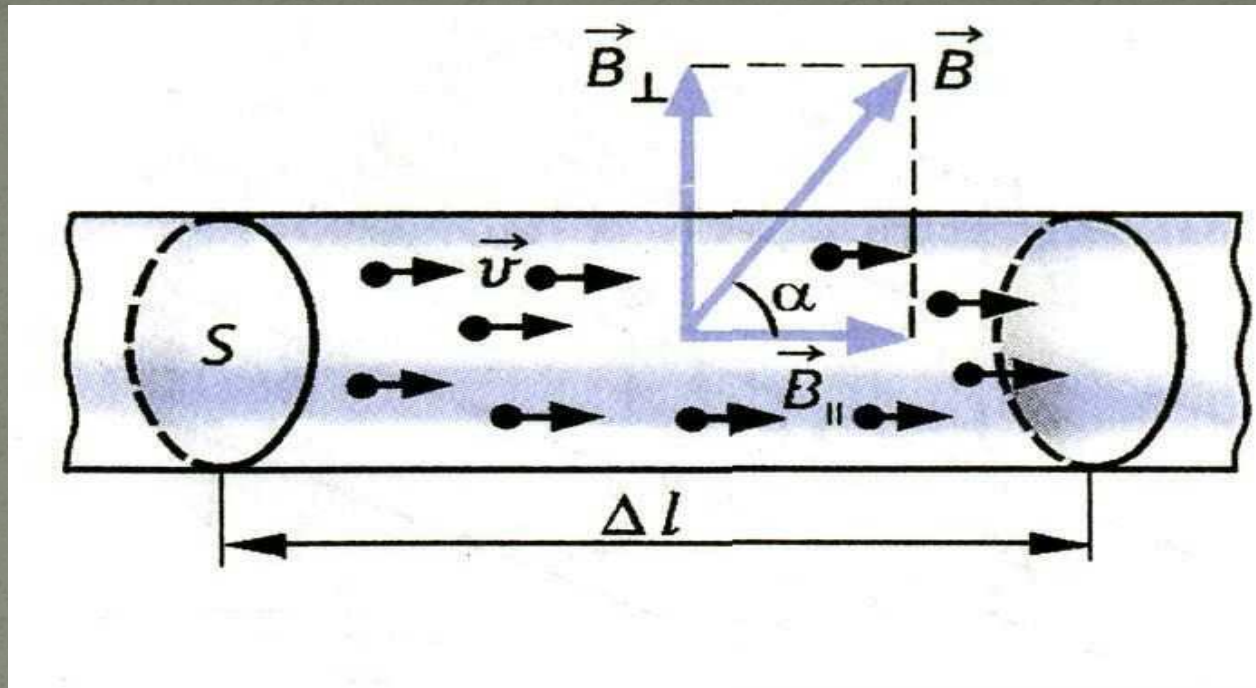
F_L – модуль силы Лоренца

$|q|$ – модуль заряда частицы

v – скорость частицы

B – магнитная индукция поля

α – угол между вектором магнитной индукции
и вектором скорости заряженной частицы

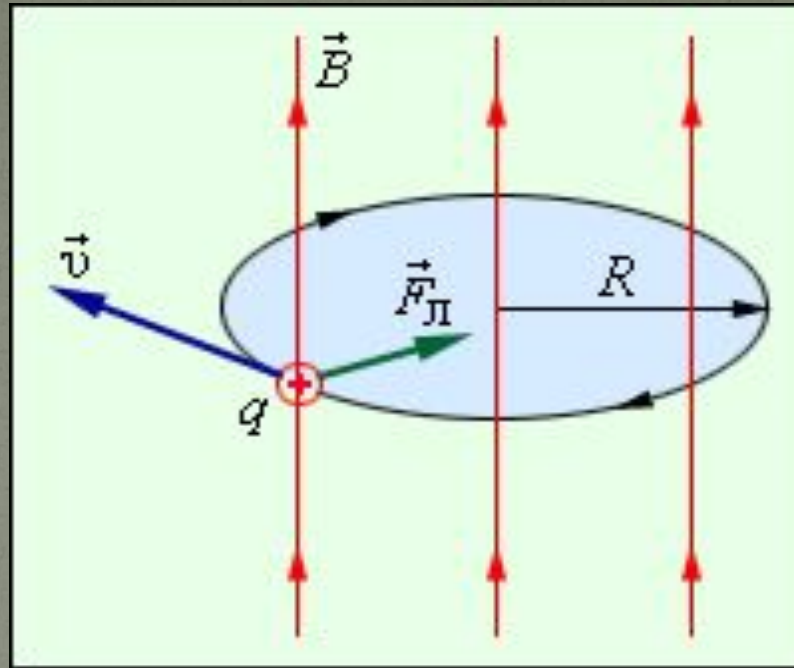


Так как электрический ток представляет собой упорядоченное движение зарядов, то действие магнитного поля на проводник с током есть результат его действия на отдельные движущиеся заряды.

Силу, действующую со стороны магнитного поля на движущиеся в нем заряды, называют силой Лоренца.

Сила Лоренца определяется соотношением:

$$F_{\text{л}} = q \cdot v \cdot B \cdot \sin \alpha$$



Обратите внимание, что сила Лоренца перпендикулярна скорости и поэтому она не совершает работы, не изменяет модуль скорости заряда и его кинетической энергии. Но направление скорости изменяется непрерывно

Сила Лоренца зависит от модулей скорости частицы и индукции магнитного поля. Эта сила перпендикулярна скорости и, следовательно, определяет центростремительное ускорение частицы. Частица равномерно движется по окружности радиуса r

$$r = \frac{mv}{|q|B} .$$