

Музыкальная информатика

- Звук как физическое явление. Восприятие звука.
- Аналоговая запись и воспроизведение звука
- Цифровая запись звука. Форматы цифрового звука
- Синтез и обработка звука. История, принципы, виды синтезаторов.
- Практическая работа с модульным аналоговым синтезатором.
- Обзор программ для работы со звуком. Основные приемы обработки.
- Практическая работа в редакторе Audacity
- Протокол MIDI. Основы использования.
- Музыкальная форма в популярной музыке.
- Основы аранжировки.
- Практическая работа по аранжировке вокальной партии.

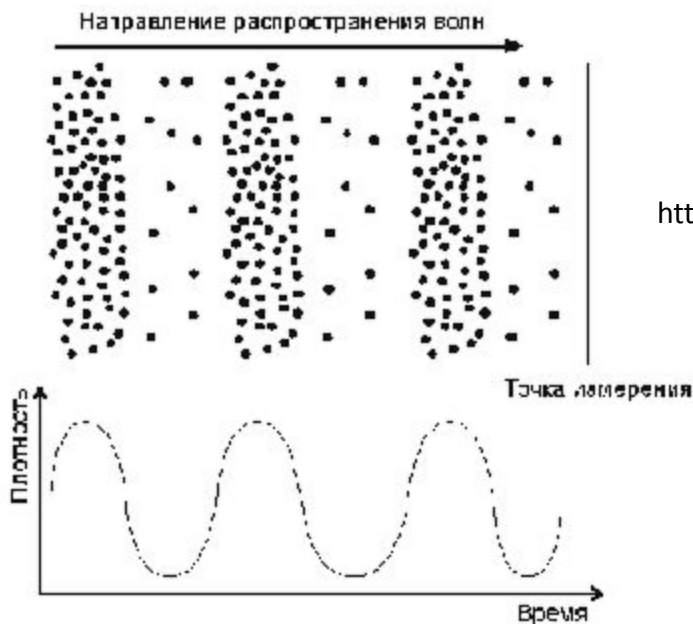
Звук как
физическое явление

Восприятие звука

Что такое звук?

Воспринимаемое периодическое изменение давления на орган слуха, вызываемое колебаниями тел в упругой среде.

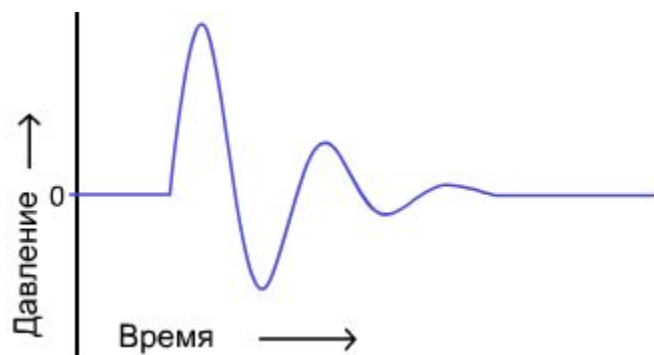
Например, если какое-либо тело (классический пример — струна гитары или скрипки) начинает колебаться от щипка пальцем или ведения по ней смычком, то вследствие упругости воздуха эти колебания начнут распространяться в виде волн (попеременного увеличения и уменьшения давления на окружающие предметы). Барабанная перепонка нашего уха под действием воздушных колебаний также начинает колебаться, а информация о характере этих колебаний передается в мозг, который воспринимает их в виде звука.



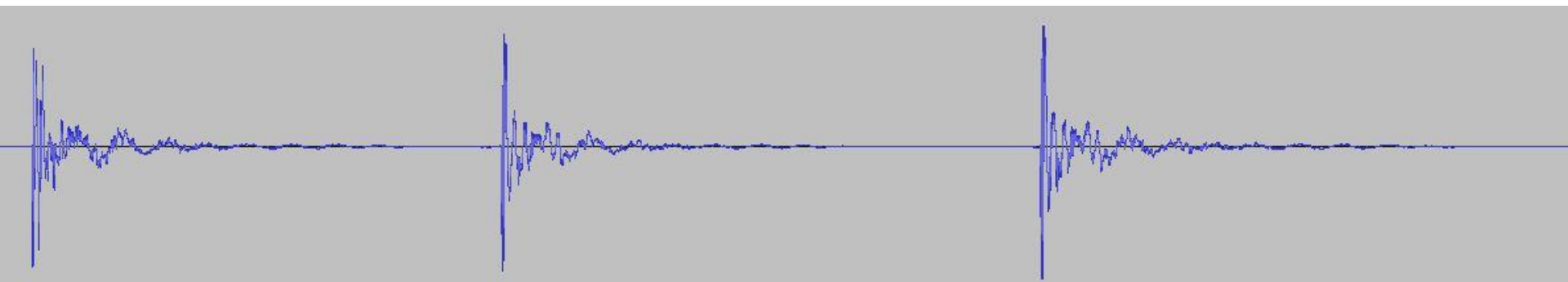
[анимированный gif

]
<http://www.moozon.ru/sites/default/files/books/dot-waves-optical-illusion.gif>

Простейшая звуковая волна (на слух воспринимается как щелчок):



Что это за
звук?



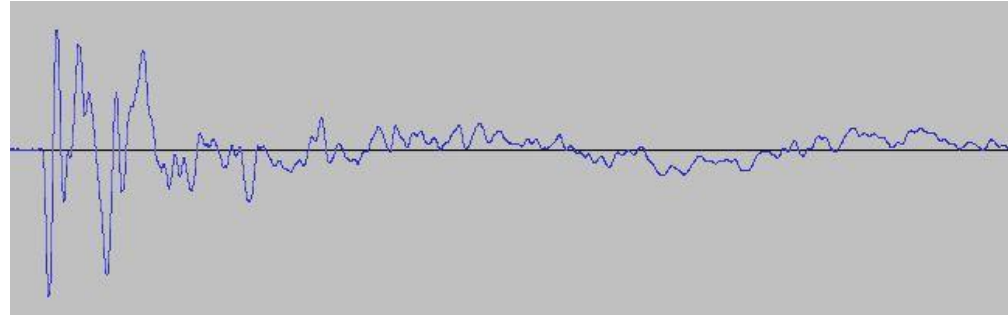
Основные физические характеристики звука

Субъективно воспринимаются как **высота**, **громкость** и тембральная окраска.

Высота определяется **частотой** звуковой волны.

Громкость – **амплитудой** волны.

Тембр – **спектральным составом** волны.



Кроме того, звук обладает

пространственной локализацией,

т.е. может быть определено местоположение источника

звука

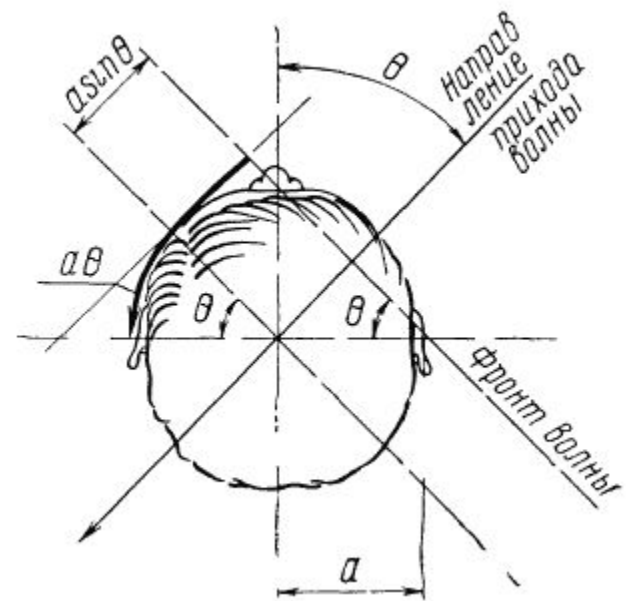
(направление и расстояние до него).

Это называется бинауральным или двушным эффектом.

Для его воспроизведения в звукозаписи используется

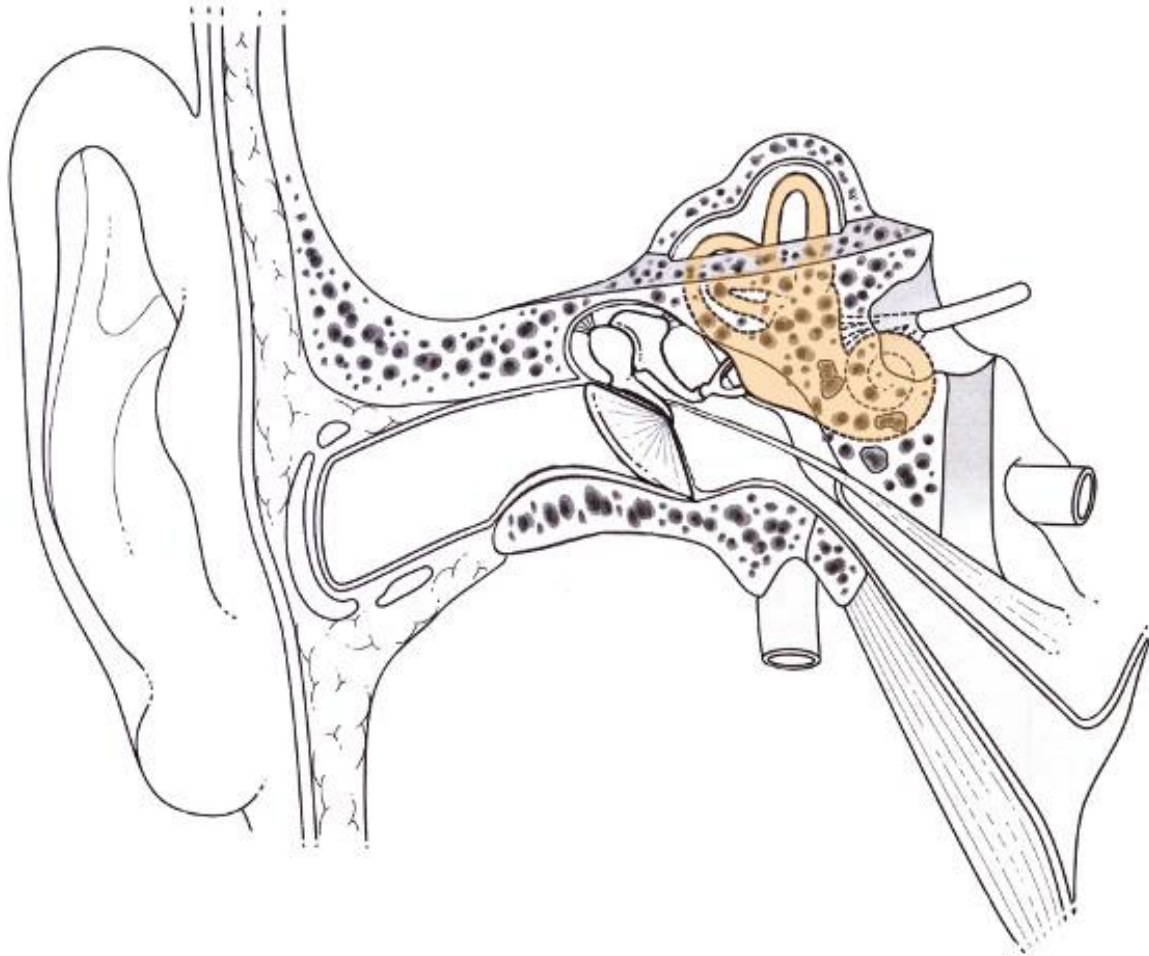
стереофония, а также системы 3D или объемного звука.

Исследования показывают, что восприятие азимутального направления прихода звука по отношению к положению головы человека связано с разностью фаз или времени прихода колебаний к правому и левому уху, а также с разностью интенсивности волны, приходящей к правому и левому уху.

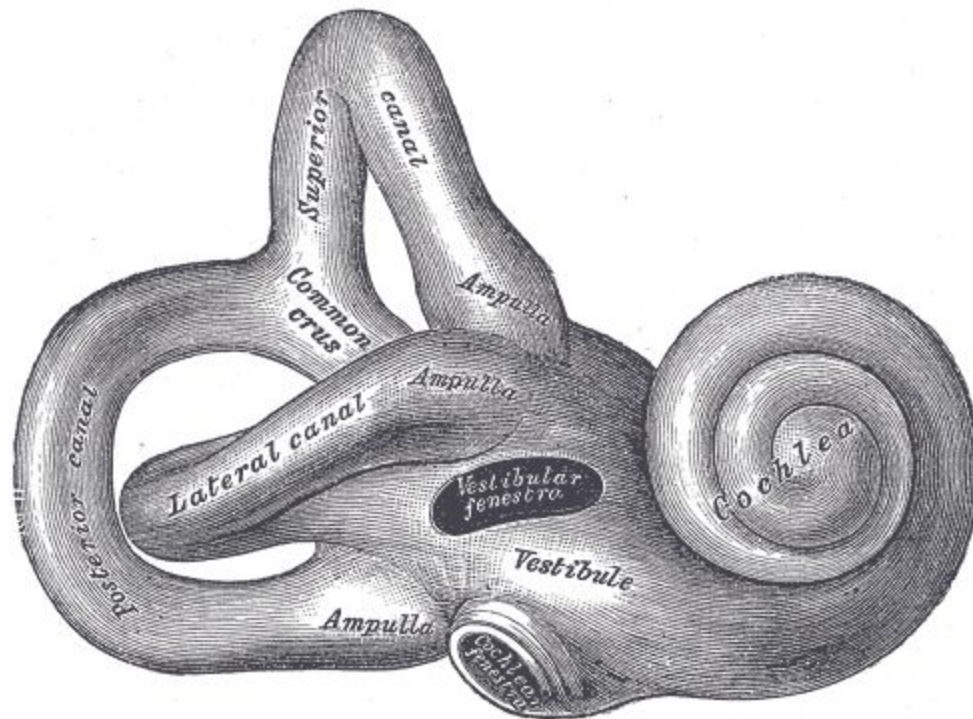


Теория слуха Гельмгольца

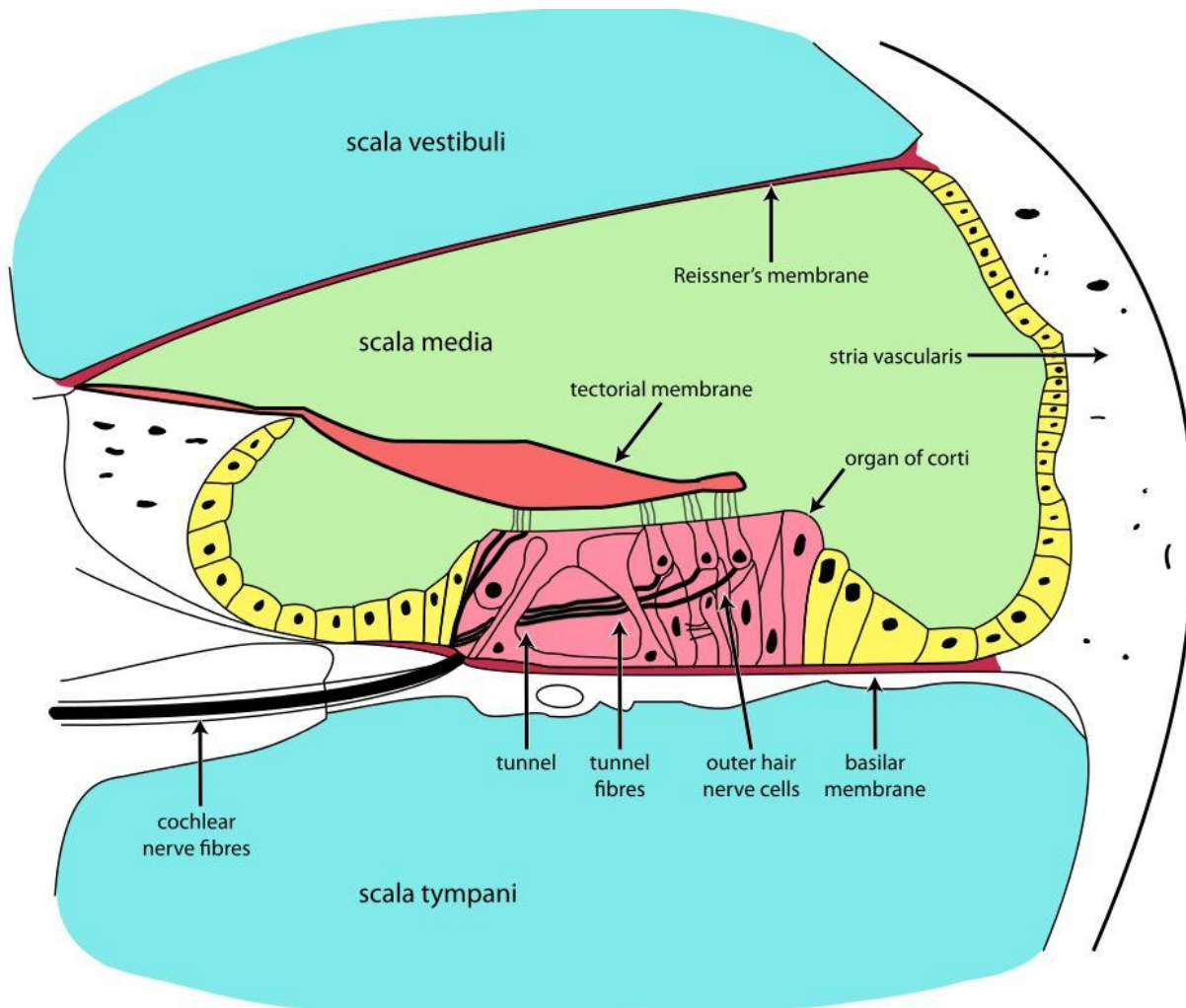
Физиком и врачом XIX в. Германом Гельмгольцем было проведено подробное исследование строения внутреннего уха и предложена так называемая резонансная теория слуха. Согласно этой теории, первичный анализ звуковых колебаний происходит в одном из разделов внутреннего уха, т.н. "улитке":



Внутреннее ухо и улитка (Cochlea)



Улитка представляет собой заполненный жидкостью перепончатый канал, образующий два с половиной витка спирали. Внутри улитки находится т.н. **базиллярная мембрана** (нижняя перепончатая стенка), на которой расположен **Кортиев орган** — скопление большого числа резонаторов (т.н. "волосковых клеток"), каждый из которых отзывается на колебания определенной частоты и возбуждает соответствующие нервные окончания, входящие в состав слухового нерва.



Ширина и толщина “ленты” мембраны в начале улитки меньше ширины и толщины в конце улитки.

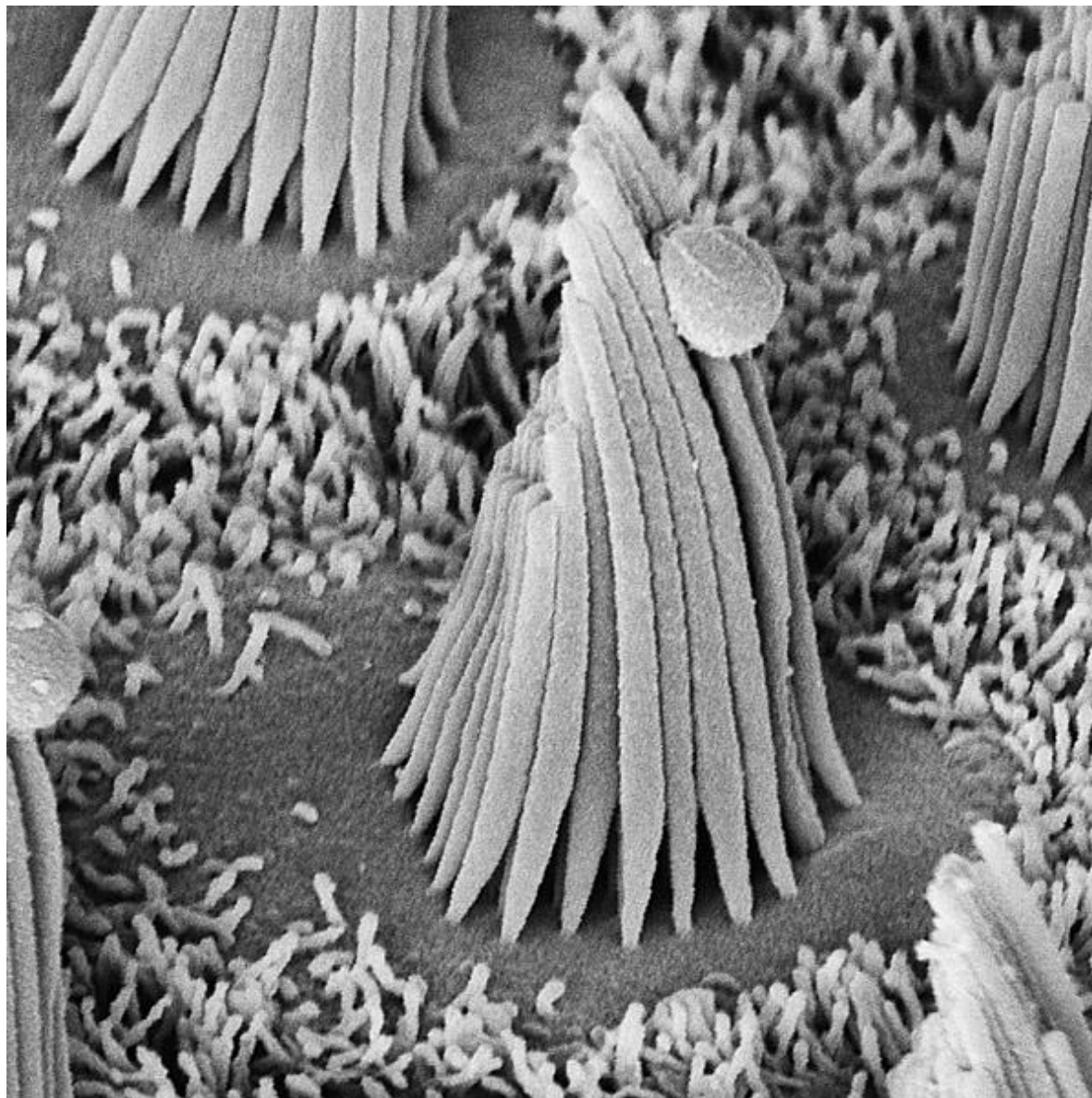
Звуковой сигнал, приходящий со стороны начала улитки, заставляет мембрану резонировать в разных частях.

Мембрана устроена так, что высокие частоты вызывают возбуждения в начале мембраны (там мембрана жестче), а низкие частоты — в конце (там она мягче).

Максимальные колебания мембраны происходят в той ее части, которая соответствует частоте приходящей звуковой волны.

Волосковые клетки, расположенные вдоль мембраны и оказавшиеся в резонирующей области, начинают колебаться, возбуждая тем самым нервные окончания, которые передают информацию о колебаниях в мозг. При этом, конечно, начинает колебаться не какая-то одна точка мембраны, а целый отрезок (ведь мембрана — это своего рода узкая лента типа струны). Таким образом, анализируя информацию о характере колебаний мембраны и волосковых клеток, мозг, подобно спектроанализатору, интерпретирует их, как звук той или иной высоты.

Волосковые клетки под электронным микроскопом:



Число волосковых клеток т.н. органа Корти составляет около 24 000, а число нервных волокон, отходящих от них — около 3000.

Таким образом, число различных типов раздражений, производимых звуками в слуховом органе, очень велико.

Благодаря этому ухо человека позволяет очень тонко различать звуки по их частоте и спектральному составу.

[Другие теории слуха]

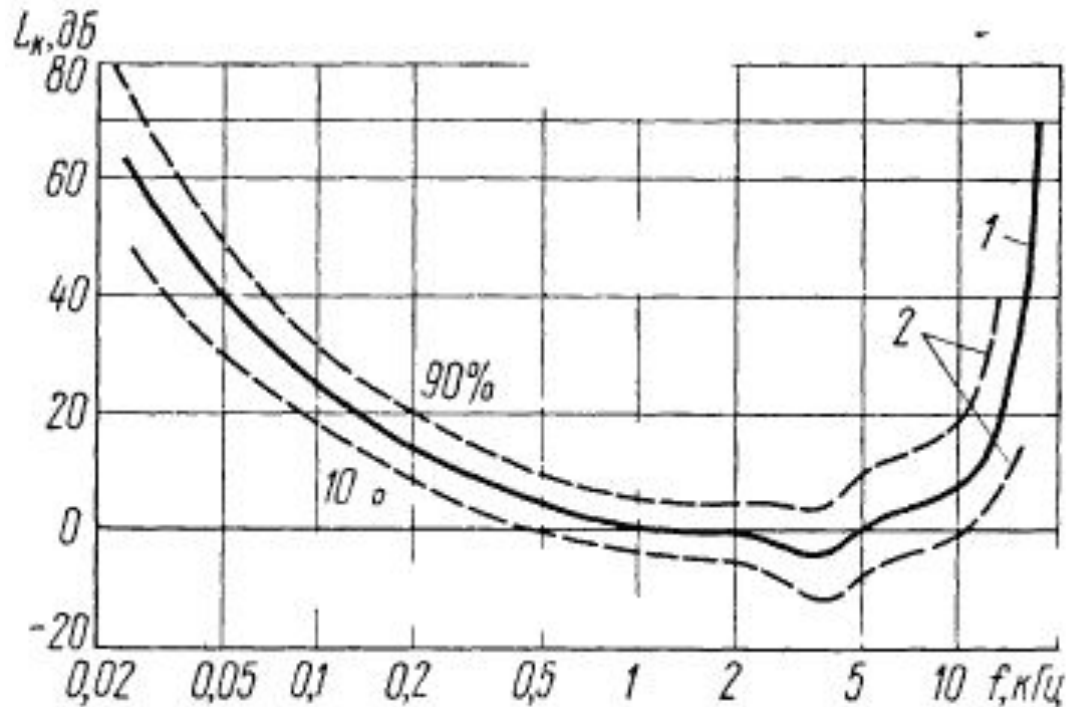
Порог слышимости и «болевого порог»

Величина звукового давления, которая едва заметна на слух при отсутствии всяких других мешающих шумов и звуков, называется пороговой величиной звукового давления, или, сокращенно, порогом слышимости.

Было выяснено, что пороги слышимости, определенные у ряда людей, могут сильно различаться. Различия эти имеют в общем случайный характер для группы людей одинакового возраста, имеющих нормальный здоровый слуховой орган. Порог слышимости может различаться и у каждого отдельного человека в зависимости от состояния организма в определенный момент: возбуждения, утомления и т. п. Поэтому эта величина является условной и статистической. Исследования на эту тему проводились в США (1938-39 гг.), Англии (1956-57 гг.), СССР (1958 г.).

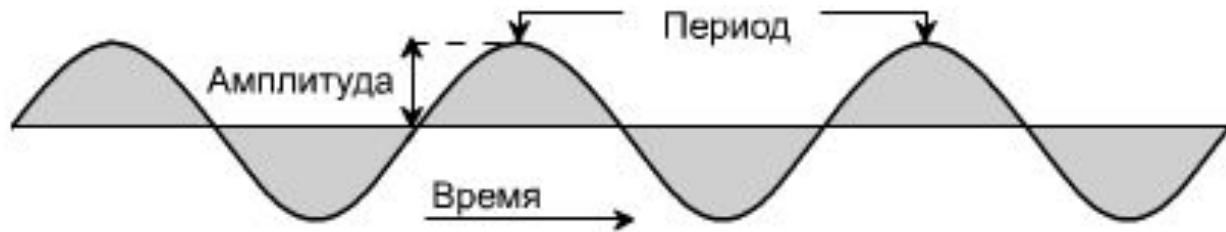
На основании международного соглашения в качестве стандарта принята кривая зависимости порога слышимости от частоты для чистого синусоидального звука (стандартный порог, а также границы порога слышимости для 10% и 90% испытуемых):

Динамический диапазон слуха человека составляет около 130 дБ – от порога слышимости до т.н. «болевого порога».

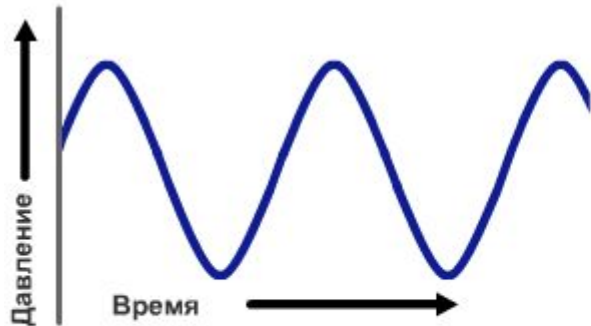


Высота звука

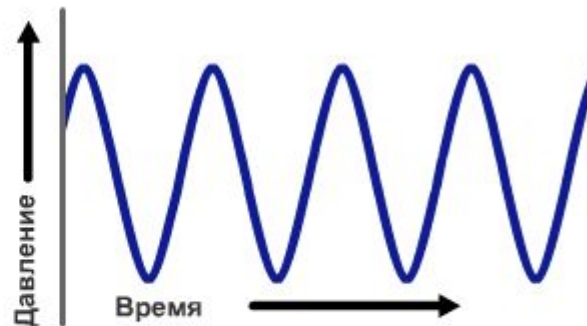
Рассмотрим простейшее звуковое колебание, имеющее синусоидальную форму волны (гармоническое колебание):



Высота звука определяется частотой звуковой волны (или, периодом волны). Чем больше частота или меньше период, тем выше звук:



НИЗКИЙ



ВЫСОКИЙ

Высота звука измеряется в **герцах (Гц, Hz) или килогерцах (КГц, KHz)**. $1 \text{ Гц} = 1/\text{C}$. То есть колебание в 1 Гц соответствует волне с периодом в 1 секунду.

Поскольку реальный звук может иметь довольно сложный **спектральный состав**, под высотой звука понимают высоту его основного тона.

Область восприятия звуковых колебаний

Условно считается (пренебрегая индивидуальными и групповыми особенностями), что ухо человека воспринимает колебания волн частотой **от 16 до 20000 Гц** (от 12-24 до 18000-20 000 Гц). Частота колебаний выше 20000 Гц относится к области ультразвуков, ниже 16 — инфразвуков. У детей верхняя граница слуха выше и достигает 22 000 Гц.

У многих животных верхняя граница слуха выше, чем у человека. Например, у собак она доходит до 38 000 Гц, у кошек — 70 000, у летучих мышей — 100000 Гц.

Основную звуковую информацию человеческий мозг получает в области частот до 4 кГц. Это оказывается вполне логичным, если учесть, что все основные жизненно необходимые человеку звуки (голоса людей, животных, шум воды, ветра и пр.) находятся именно в этой спектральной полосе. Частоты выше 4 кГц являются для человека вспомогательными, что подтверждается многими опытами. Например, можно легко убедиться в том, что человек почти не способен разобрать речь и другие природные звуки, если из этих звуков “удалить” частоты от 0 до 4 кГц, оставив только более высокие частотные составляющие. Одновременно с этим слышимость частот выше 4 кГц, как дополнение к основным частотам, создает у человека ощущение более качественного звучания. Поэтому принято считать, что низкие частоты “ответственны” за разборчивость и ясность аудиоинформации, а высокие частоты — за субъективное качество звука.

Восприятие инфразвука и ультразвука

Когда мы говорим диапазоне воспринимаемых частот, речь идет именно о способности слухового аппарата. Частоты ниже 20-30 Гц (инфразвук) человек также способен воспринимать, но только уже не ухом, а всем телом, как вибрации. В настоящее время многие специалисты склонны полагать, что и вибрации на частотах, намного превышающих порог 20 кГц (ультразвук) также воспринимаются человеком, но уже не ушами или телом, а непосредственно мозгом.

Видео: <https://www.youtube.com/watch?v=qNf9nzvnd1k>

"Критические полосы" и Барки

Критическая полоса (ее также называют полосой равной разборчивости) — это минимальная полоса частот, которая возбуждает одну и ту же часть базилярной мембраны. В частотном промежутке от 0 до 16 кГц опытным путем были определены 24 критические полосы:

0-100 Гц,
100-200 Гц,
200-300 Гц,
300- 400 Гц,
400-510 Гц,
510-630 Гц,
630-770 Гц,
770-920 Гц,
920-1080 Гц,
1080- 1270 Гц,
1270-1480 Гц,
1480-1720 Гц,
1720-2000 Гц,
2000-2320 Гц,
2320- 2700 Гц,
2700-3150 Гц,
3150-3700 Гц,
3700-4400 Гц,
4400-5300 Гц,
5300- 6400 Гц,
6400-7700 Гц,
7700-9500 Гц,
9500-12 000 Гц
12 000-15 500 Гц

Звуковой сигнал в пределах одной и той же критической полосы как бы обобщается мозгом, создавая близкие слуховые ощущения.

Если же звуковой сигнал переходит из одной критической полосы в другую, то слуховые ощущения в момент перехода заметно изменяются, потому что мозг анализирует информацию, полученную из разных критических полос, раздельно.

Это не значит, что два тона, попавшие в одну критическую полосу, не различимы на слух, однако, слуховые ощущения внутри одной полосы очень близки, а в разных полосах — отличаются существенно.

Участки базилярной мембраны, соответствующие критическим полосам, имеют приблизительно равную длину, которая составляет 1,2 мм на полосу.

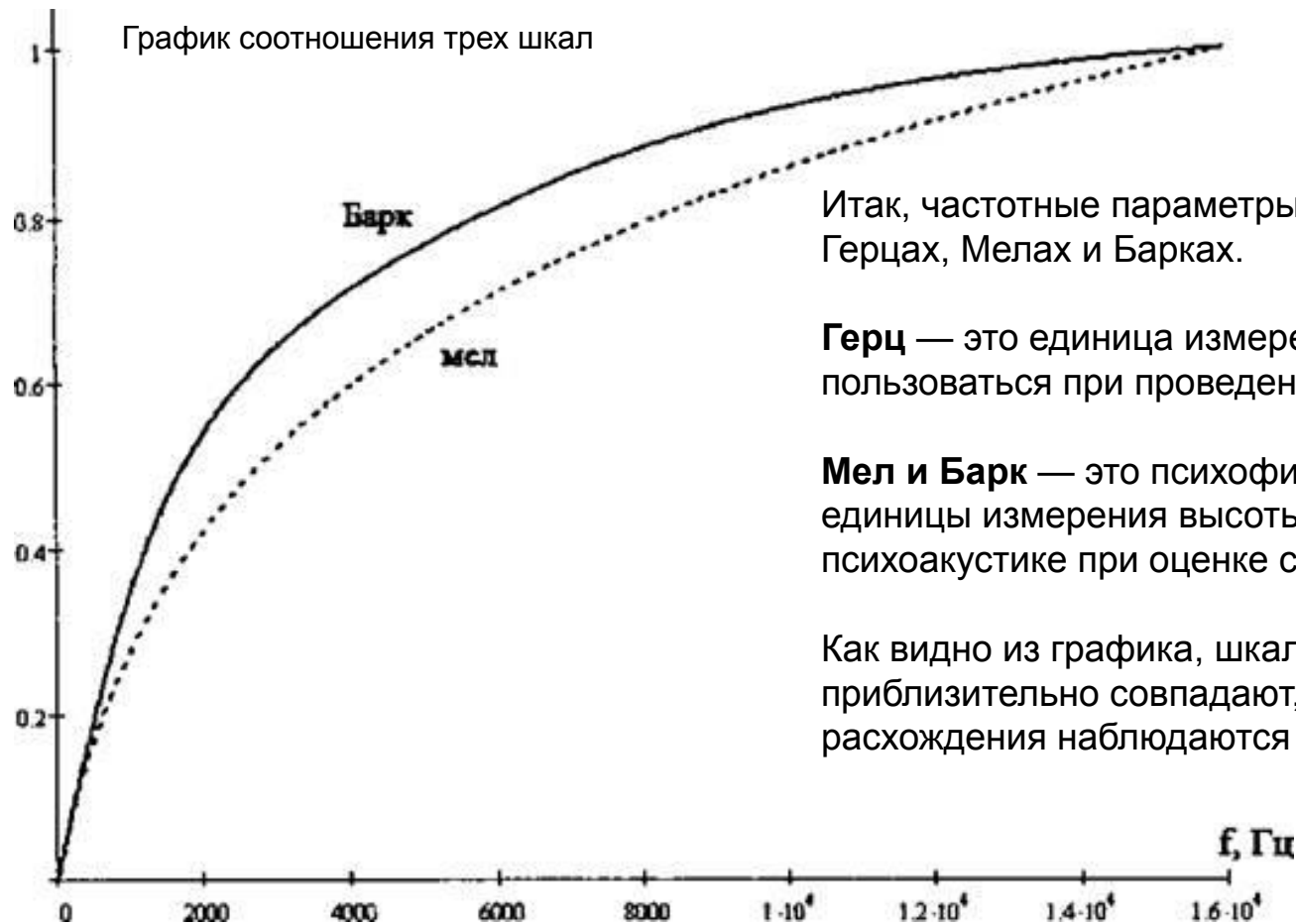
Для удобства работы с критическими полосами существует специальная единица измерения частоты — **Барк**. В таблице приведены 24 критические полосы и соответствующие им параметры:

Барк, № полосы	Критическая полоса (диапаз.), Гц	Ширина критической полосы, Гц	Центральная частота критической полосы, Гц
0	0-00	100	50
1	100-200	100	150
2	200 - 300	100	250
3	300 - 400	100	350
4	400-510	110	450
5	510-630	120	570
6	630 - 770	140	700
7	770 - 920	150	840
8	920 - 1080	160	1000
9	1080-1270	190	1170
10	1270-1480	210	1370
11	1480-1720	240	1600
12	1720 - 2000	280	1850
13	2000-2310	320	2150
14	2320 - 2700	380	2500
15	2700-3150	450	2900
16	3150-3700	550	3400
17	3700-4400	700	4000
18	4400 - 5300	900	4800
19	5300 - 6400	1100	5800
20	6400 - 7700	1300	7000
21	7700 - 9500	1800	8500
22	9500-12 000	2500	10500
23	12 000-15 500	3500	13500

Измерение субъективного ощущения высоты и Мелы

На этой шкале равное изменение частоты в **Мелах** соответствует равному изменению ощущения высоты тона. Уже привычная нам шкала частот с единицей измерения “герц” такого свойства не имеет. Например, изменения частоты от 500 до 1000 Гц и от 1000 до 2000 Гц воспринимаются на слух слушателем, как неравные. В то же самое время звуковой сигнал с частотой 1000 мел кажется слушателю ровно в два раза “выше”, чем сигнал с частотой 500 мел, и в два раза “ниже”, чем сигнал с частотой 2000 мел.

(Закон Вебера-Фехнера)



Итак, частотные параметры звука могут измеряться в Герцах, Мелах и Барках.

Герц — это единица измерения, которой удобно пользоваться при проведении спектрального анализа.

Мел и Барк — это психофизиологические акустические единицы измерения высоты тона, используемые в психоакустике при оценке субъективной высотой тона.

Как видно из графика, шкалы барков и мелов приблизительно совпадают, хотя некоторые расхождения наблюдаются в области средних частот.

Инерционность слуха

Длительность звука влияет на восприятие его высоты.

Так, очень кратковременное звучание (менее 15 мс) любой частоты покажется на слух просто резким щелчком — человек не сможет различить высоту тона для такого сигнала.

Высота тона начинает восприниматься лишь после 15 мс для частот в полосе 1000-2000 Гц и лишь спустя 60 мс — для частот ниже 500 Гц.

Это явление называется **инерционностью слуха**. Оно связано с устройством базилярной мембраны. Кратковременные звуковые всплески не могут заставить мембрану резонировать на нужной частоте, а значит, мозг не получает информацию о высоте тона при очень коротких звуках.

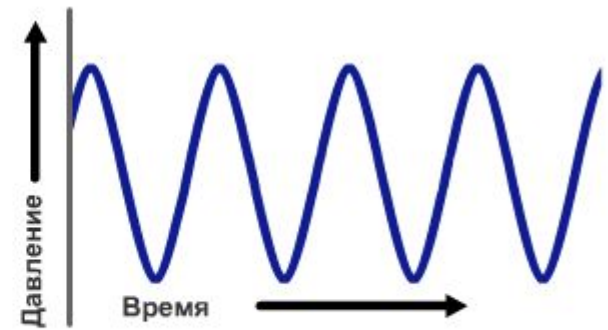
Минимальное время, требуемое для распознавания высоты тона, зависит от частоты звукового сигнала, а точнее — от длины звуковой волны. Чем выше частота звука, тем меньше длина звуковой волны и тем меньше инерционность слуха, т.е. тем быстрее мозг улавливает звуковые колебания.

Громкость звука

Амплитуда колебаний
в нашем восприятии
соответствует
громкости звука:



ТИХО



ГРОМКО

Существуют различные способы количественного описания звуковых колебаний, использующиеся в разных областях. Обычно используются следующие основные единицы измерения:

Интенсивность звука — скалярная физическая величина, характеризующая мощность, переносимую звуковой волной в направлении распространения. Единица измерения — ватт на квадратный метр ($\text{Вт}/\text{м}^2$).

Звуковое давление — переменное избыточное давление, возникающее в упругой среде при прохождении через неё звуковой волны. Единица измерения — паскаль (Па).

Громкость звука (Уровень звукового давления, SPL или sound pressure level) — субъективное восприятие силы звука. Громкость главным образом зависит от **звукового давления** и **частоты звуковых колебаний**. Также на громкость звука влияют его спектральный состав, локализация в пространстве, тембр, длительность воздействия звуковых колебаний и другие факторы.

Интенсивность звука и **Звуковое давление** находятся в квадратичной зависимости, точнее:

где I — интенсивность звука, $\text{Вт}/\text{м}^2$;

p — звуковое давление, Па;

Z_s — удельное акустическое сопротивление среды;

$\langle \rangle_t$ — усреднение по времени.

$$I = \frac{\langle p^2 \rangle_t}{Z_s},$$

Громкость звука является относительной величиной и определяется как измеренное по относительной шкале значение **звукового давления**, отнесённое к опорному давлению $PSPL = 20 \text{ мкПа}$, соответствующему порогу слышимости синусоидальной звуковой волны частотой 1 кГц .

Единицей измерения громкости является **децибел** (дБ, dB) — относительная единица, подобная кратности («трёхкратное отличие») или, например, процентам.

Величина, выраженная в децибелах, равна **десятичному логарифму отношения физической величины к одноимённой физической величине, принимаемой за исходную, умноженному на десять** (умножение на 10 переводит белы в децибелы):

$$A_{dB} = 10 \lg \frac{A}{A_0}$$

где A_{dB} — величина в децибелах, A — измеренная физическая величина, A_0 — величина, принятая за точку отсчета.

В приведенной формуле дБ используется для оценки отношения **интенсивности звука**, однако, чаще для этого используется **звуковое давление**.

Таким образом, когда мы говорим о громкости звука в децибелах, мы имеем в виду отношение значения его **звукового давления** к "нулевой" или "опорной" величине (условный 0 дБ), которая составляет 20 мкПа и соответствует стандартному порогу слышимости (порогу слышимости синусоидальной звуковой волны частотой 1 кГц).

В этом случае используется формула:

$$N = 20 \lg \frac{P}{20 \text{ мкПа}}$$

В основном формула аналогична приведенной выше, только в качестве точки отсчета указано 20 мкПа , а вместо 10 логарифм умножен на 20 (т.е. на 10 и на 2). Это отражает уже упомянутую выше квадратичную зависимость силы звука и звукового давления¹.

¹ Важнейшая особенность белов состоит в том, что они относятся только к отношению двух мощностей или двух энергий. Если же есть необходимость описания отношения двух амплитудных сигналов, например, напряжений, то возможно лишь опираться на отношение мощностей, ассоциированных с этими напряжениями. Мощность пропорциональна квадрату напряжения или тока, а, например, сила звука - звукового давления. Порой неочевидно, что считать амплитудной величиной, а что энергетической. Напряжение, ток, импеданс, напряженности электрического или магнитного полей и размахи любых волновых процессов считаются амплитудными величинами. Когда происходит измерение в децибелах, то вычисляется логарифм отношения квадратов этих величин. Энергия, мощность и интенсивность являются энергетическими величинами, и в отношении логарифма они используются непосредственно.

Приведем некоторые соответствия значений в децибелах увеличению звукового давления относительно порога слышимости:

6 дБ → в 2 раза ($\lg(2) = 0,30102999566$),
 9,5 дБ → в 3 раза ($\lg(3) = 0,47712125472$),
 12 дБ → в 4 раза ($\lg(4) = 0,60205999132$),
 20 дБ → в 10 раз ($\lg(10) = 1$).

$$N = 20 \lg \frac{P}{20 \mu\text{Па}}$$

Таким образом, любое удвоение величины звукового давления выражается в увеличении его уровня на 6 дБ, как видно из следующей таблицы:

Отношение силы звука или электрической мощности ("энергетические" величины)	Децибелы	Отношение звукового давления, напряжения или тока ("амплитудные" величины)	Децибелы
1	0	1	0
2	3	2	6
3	4,8	3	9,5
4	6	4	12
5	7	5	14
6	7,8	6	15,6
7	8,5	7	16,9
8	9	8	18,1
9	9,5	9	19,1
10	10	10	20
100	20	100	40
1000	30	1000	60
10000	40	10000	80
100000	50	100000	100
1000000	60	1000000	120

Мухи и самолеты

Представьте, что вы находитесь в очень тихом помещении и определили, что уровень звукового давления, создаваемого жужжанием мухи, составляет 40 дБ SPL. Из табл. 1 мы видим, что 40 дБ соответствует отношению звукового давления 100, то есть жужжание мухи создает звуковое давление в 100 раз большее, нежели 0 дБ SPL, соответствующих порогу слышимости. Величина порога слышимости, представленная относительным уровнем 0 дБ SPL, соответствует давлению 0,0002 дин на квадратный сантиметр (дин/см²) или 20 мкПа (1 дин/см² = 0,1 Па). Дин есть единица измерения силы. Буквенное обозначение "SPL" после выражения в децибелах говорит о том, что уровень 0,0002 дин/см² является референсным уровнем¹. Зная это, мы можем вычислить давление, создаваемое звуком жужжания мухи: оно составляет 0,02 дин/см² (100x0,0002).

Две жужжащие мухи создают звуковое давление 46 дБ, то есть давление удваивается и уровень повышается на 6 дБ по сравнению с уровнем в 40 дБ, создаваемым одной мухой. Поскольку 40 дБ соответствуют давлению 0,02 дин/см², то для 46 дБ уровень давления составит 0,04 дин/см². В настоящем примере мы предполагаем, что мухи производят одинаковое звуковое давление и создаваемые ими звуки абсолютно синфазны. Фактически фазовый сдвиг между двумя звуками является произвольным, что приводит к увеличению уровня мощности звука на 3 децибела.

Теперь давайте рассмотрим другой пример. Предположим, что взлетающий реактивный самолет создает звуковое давление (SPL) 120 дБ. Обратившись к таблице 1, мы увидим, что 120 децибел соответствуют отношению давления, равному 1000000. Иными словами, самолет создает такое давление звука на наши барабанные перепонки, которое в миллион раз превышает порог слышимости. Умножив 1000000 на референсное давление (0,0002 дин/см²), мы узнаем, что уровень давления составляет 200 дин/см² (0,002 x 1000000).

Если же добавить еще один взлетающий самолет, то, как мы уже знаем, количество децибел SPL увеличится со 120 дБ до 126 дБ, а давление — с 200 дин/см² до 400 дин/см² (при том условии, что оба самолета создают синфазные звуки равной громкости).

Разумеется, звук второго взлетающего самолета намного сильнее жужжания второй мухи. И тем не менее, в обоих случаях возрастание уровня звукового давления выражается одним и тем же значением — 6 дБ.

¹ Следует иметь в виду, что в децибелах может выражаться не только SPL, но и, например, напряжение, а также, что могут использоваться различные опорные уровни или "точки отсчета", на что указывает соответствующая аббревиатура после dB: dB SPL, dBFS и т.д. Так например, часто используются:

- dBFS (от англ. Full Scale — «полная шкала») — опорное напряжение соответствует полной шкале прибора; например, «уровень записи составляет -6 dBFS». При этом максимально возможный уровень записи равен 0 dBFS.

- dB SPL (от англ. Sound Pressure Level — «уровень звукового давления») — опорное звуковое давление 20 мкПа, соответствующее порогу слышимости; например, «громкость 100 dB SPL».

- dBPa — опорное звуковое давление 1 Па, или 94 дБ звуковой шкалы громкости dB SPL; например, «для громкости 6 dBPa микшером установили +4 dBu, а регулятором записи -3 dBFS, искажения при этом составили -70 dBc» и т.д.

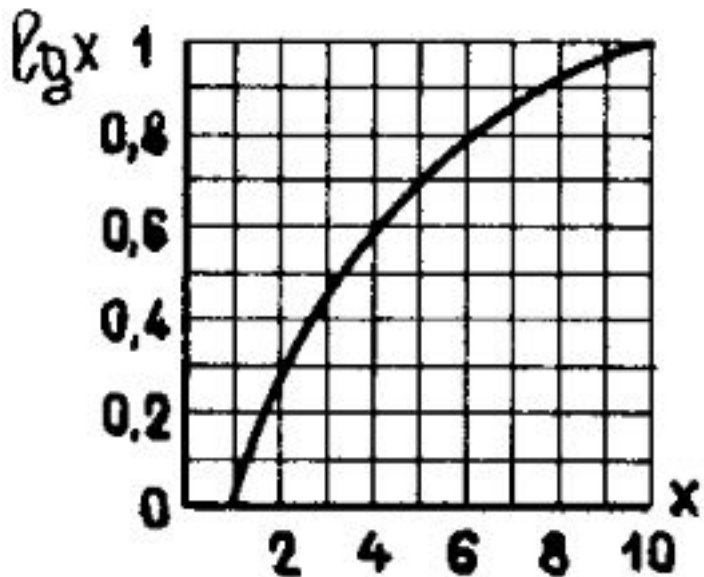
Зачем такие сложности?

Для применения децибелов и есть ряд причин:

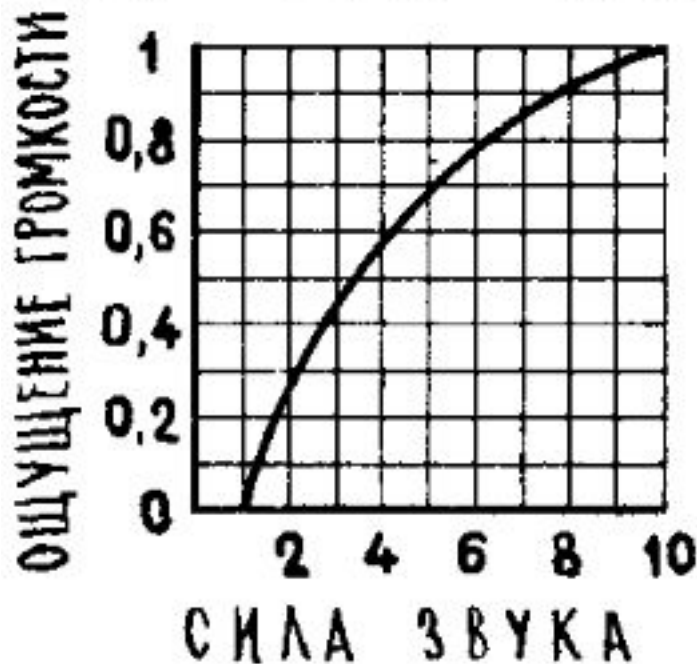
Причина 1:

Характер восприятия человеком (и животными) многих физических и биологических процессов таков, что изменения воспринимаются пропорционально именно логарифму входного воздействия ("живая природа живёт по логарифму", см. Закон Вебера-Фехнера). Поэтому вполне естественно использовать логарифмические шкалы приборов, используя, например, децибелы.

ЛОГАРИФМИЧЕСКАЯ ФУНКЦИЯ



ЗАКОН ВЕБЕРА-ФЕХНЕРА



Закон Вебера-Фехнера

Эмпирический психофизиологический закон, заключающийся в том, что интенсивность ощущения пропорциональна логарифму интенсивности раздражителя.

В ряде экспериментов, начиная с 1834 года, Э. Вебер показал, что новый раздражитель, чтобы отличаться по ощущениям от предыдущего, должен отличаться от исходного на величину, пропорциональную исходному раздражителю.

Так, люстра, в которой 8 лампочек, кажется нам настолько же ярче люстры из 4 лампочек, насколько люстра из 4 лампочек ярче люстры из 2 лампочек. То есть количество лампочек должно увеличиваться в одинаковое число раз, чтобы нам казалось, что прирост яркости постоянен.

И наоборот, если абсолютный прирост яркости (разница в яркости «после» и «до») постоянен, то нам будет казаться, что абсолютный прирост уменьшается по мере роста самого значения яркости.

Например, если добавить одну лампочку к люстре из двух лампочек, то кажущийся прирост в яркости будет значительным. Если же добавить одну лампочку к люстре из 12 лампочек, то мы практически не заметим прироста яркости.

Можно сказать и так: отношение минимального приращения силы раздражителя, впервые вызывающего новые ощущения, к исходной величине раздражителя есть величина постоянная.

В XX веке Стивенсом была доказана ограниченность закона Вебера—Фехнера, справедливого лишь для некоторых типов ощущений.

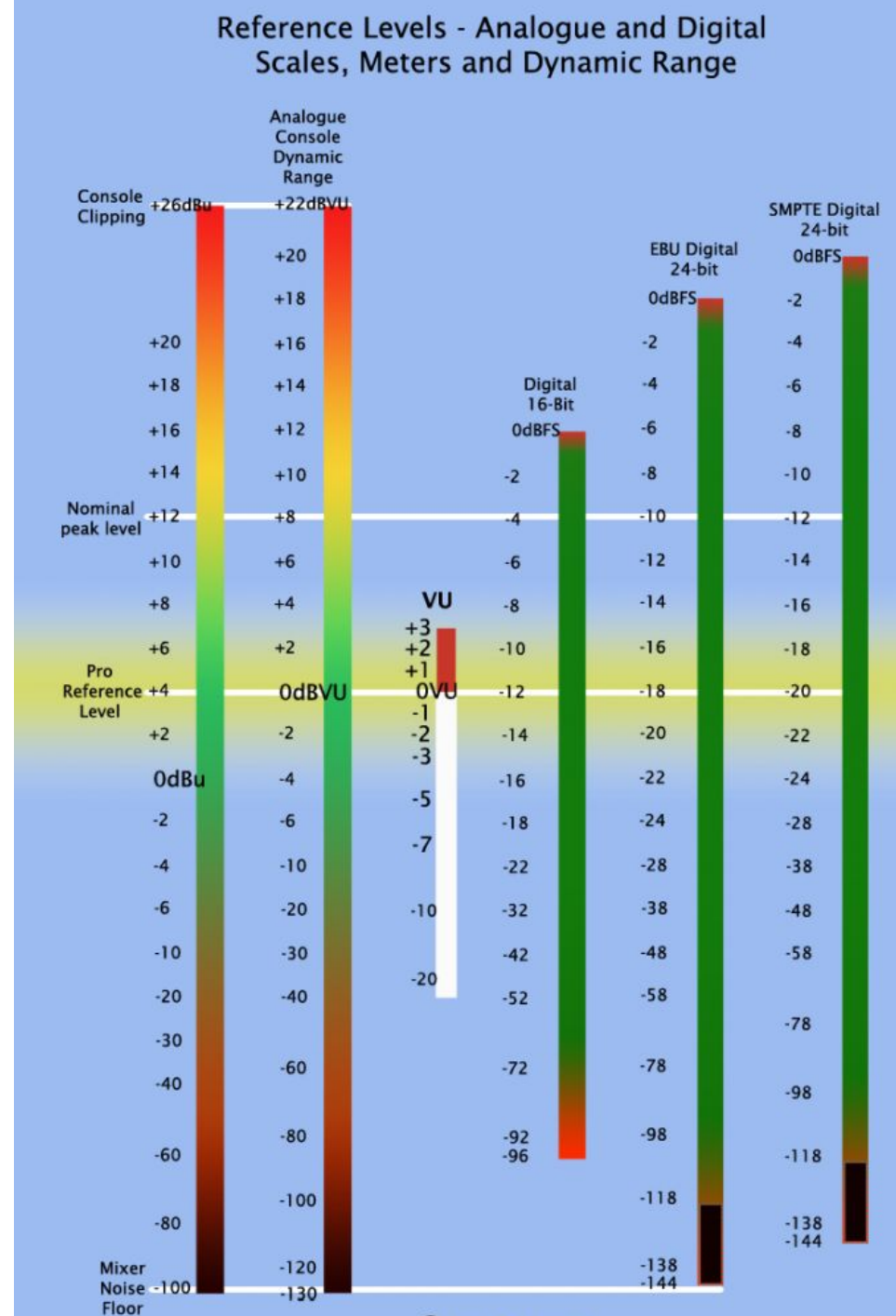


Причина 2:

Удобство отображения и анализа величин, изменяющейся в очень широких пределах (например, графическое отображение уровней сигнала звукозаписывающих и звуковоспроизводящих устройств)

Причина 3:

Удобство согласования электрических и акустических величин (т.е. напряжений и SPL) и шкал их значений в звукозаписывающих и звуковоспроизводящих устройствах >>>



На звуковом оборудовании за точку отсчета обычно берется максимальный уровень громкости.

Значения отображаются по отношению к максимальному уровню громкости, на который способно оборудование и это должны быть отрицательные величины, любое положительное значение означает "перегрузку" и искажения при воспроизведении или записи.

В цифровой и аналоговой технике используются шкалы dBFS и dBu соответственно.

- dBFS – это единицы шкалы для цифрового представления звукового сигнала (цифровая шкала);
- dBu – это единицы шкалы для аналогового представления сигнала. Согласно этой шкале 0 dBu ВСЕГДА = 0,775 V;
- 0 dBu = 0,775 V – это уровень широко используемого в Европейской практике сигнала Line-Up. В литературе на русском языке, как правило, его называют "установочный уровень аналогового звукового сигнала". Иногда этот уровень называют Reference или Test. Распространенная ошибка - принимать этот уровень за номинальный;
- +6 dBu = 1,55 V – это стандартный (до сих пор его ни кто не отменял) номинальный уровень аналогового звукового сигнала. На шкале DIN соответствует 0, на шкале Nordic соответствует +6 (Test на этой шкале отмечен 0);
- -18 dBFS – рекомендованный EBU установочный уровень для цифрового сигнала. На цифро-аналоговых преобразователях для целей вещания в Европе по умолчанию, как правило, установлено соотношение 0 dBu (0,775 V) соответствует -18 dBFS;
- -20 dBFS – рекомендованный SMPTE (США) установочный уровень цифрового сигнала. SMPTE рекомендует -20 dBFS = +4 dBu и пусть Вас это не смущает, ведь в США и расстояния в милях;
- 0 dBFS – максимально возможное значение цифрового звукового сигнала. Clipping Level – английское название говорит само за себя. При 0 dBFS все биты сигнала принимают значение "1". Грамотный звукорежиссер всегда работает в безопасном "удалении" от этого уровня;
- -9 dBFS – рекомендованный EBU максимально допустимый уровень цифрового сигнала. Очень важный и проблемный параметр. Этот уровень обеспечивает практический запас по перегрузке – Practical Headroom (см. следующий пункт);

Рекомендуется полагать, что промежуток от -18 dBFS до -9 dBFS это и есть Headroom, хотя теоретически Headroom может быть и от -18 dBFS до 0 dBFS, но рекомендовано ограничиться -9 dBFS.

Сравнительная таблица громкости в дБ

Субъективная оценка шума	Уровень шума (дБ)	Источники или место измерения шума
оглушительные	- 130 -	Болевом порог (звук воспринимается как боль)
	- 120 -	Гром над головой
	- 110 -	Пушечный выстрел Клепальная машина Очень шумный цех
Очень громкий	- 100 -	Симфонический оркестр (пики громкости)
	- 90 -	Деревообрабатывающий цех
		Уличный громкоговоритель Шумная улица Металлообрабатывающий цех
Громкий	- 80 -	Свисток милиционера (15м)
	- 70 -	Радиоприёмник громко (2,5м)
		Машинописное бюро Спокойный разговор (4м) Зал большого магазина
Умеренный	- 60 -	Тихая улица большого города
	- 50 -	Учреждение средней шумности
		Ресторан Легковая машина (10-20м) Жилое помещение
Слабый	- 40 -	Читальный Зал
	- 30 -	Тихий разговор
		Шепест бумаги Шёпот Больничная палата
Очень слабый	- 20 -	Тихая ночь за городом
	- 10 -	Заглушённая комната
	- 0 -	Порог слышимости

Уровни звукового давления от различных источников >>>

- 0 дБ SPL — специальная измерительная камера;
- 5 дБ SPL — почти ничего не слышно;
- 10 дБ SPL — почти не слышно — шёпот, тиканье часов, тихий шелест листьев;
- 15 дБ SPL — едва слышно — шелест листьев;
- 20 дБ SPL — едва слышно — уровень естественного фона на открытой местности при отсутствии ветра, норма шума в жилых помещениях;
- 25 дБ SPL — тихо — сельская местность вдали от дорог;
- 30 дБ SPL — тихо — настенные часы;
- 35 дБ SPL — хорошо слышно — приглушённый разговор;
- 40 дБ SPL — хорошо слышно — тихий разговор, учреждение (офис) без источников шума, уровень звукового фона днём в городском помещении с закрытыми окнами выходящими во двор;
- 50 дБ SPL — отчётливо слышно — разговор средней громкости, тихая улица, стиральная машина;
- 60 дБ SPL — шумно — обычный разговор, норма для контор;
- 65 дБ SPL — шумно — громкий разговор на расстоянии 1 м;
- 70 дБ SPL — шумно — громкие разговоры на расстоянии 1 м, шум пишущей машинки, шумная улица, пылесос на расстоянии 3 м;
- 75 дБ SPL — шумно — крик, смех с расстояния 1м; шум в железнодорожном вагоне;
- 80 дБ SPL — очень шумно — громкий будильник на расстоянии 1 м; крик; мотоцикл с глушителем; шум работающего двигателя грузового автомобиля;
- 85 дБ SPL — очень шумно — громкий крик, мотоцикл с глушителем;
- 90 дБ SPL — очень шумно — громкие крики, пневматический отбойный молоток, тяжёлый дизельный грузовик на расстоянии 7 м, грузовой вагон на расстоянии 7 м;
- 95 дБ SPL — очень шумно — вагон метро на расстоянии 7 м;
- 100 дБ SPL — крайне шумно — громкий автомобильный сигнал на расстоянии 5—7 м, кузнечный цех, очень шумный завод;
- 110 дБ SPL — крайне шумно — шум работающего трактора на расстоянии 1 м, громкая музыка, вертолёт;
- 115 дБ SPL — крайне шумно — пескоструйный аппарат на расстоянии 1 м, мощный автомобильный сабвуфер;
- 120 дБ SPL — почти невыносимо — болевой порог, гром (иногда до 120 дБ), отбойный молоток, вузузела на расстоянии 1 м;
- 130 дБ SPL — боль — сирена, шум клёпки котлов;
- 140 дБ SPL — травма внутреннего уха — взлёт реактивного самолёта на расстоянии 25 м, максимальная громкость на рок-концерте;
- 150 дБ SPL — контузия, травмы — взлёт ракеты на Луну с экипажем, на расстоянии 100 м, реактивный двигатель на расстоянии 30 м, соревнования по автомобильным звуковым системам;
- 160 дБ SPL — шок, травмы, возможен разрыв барабанной перепонки — выстрел из ружья близко от уха; ударная волна от сверхзвукового самолёта или взрыва давлением 0,002 МПа;
- 168 дБ SPL — шок, травмы, возможен разрыв барабанной перепонки — выстрел из винтовки M1 Garand на расстоянии 1 м;
- 170 дБ SPL — световоздушная граната, воздушная ударная волна давлением 0,0063 МПа;
- 180 дБ SPL — световоздушная граната, воздушная ударная волна давлением 0,02 МПа, длительный звук с таким давлением вызывает смерть;
- 190 дБ SPL — воздушная ударная волна давлением 0,063 МПа;
- 194 дБ SPL — воздушная ударная волна давлением 0,1 МПа, равным атмосферному давлению, возможен разрыв лёгких;
- 200 дБ SPL — воздушная ударная волна давлением 0,2 МПа, возможна смерть;
- 210 дБ SPL — воздушная ударная волна давлением 0,63 МПа;
- 220 дБ SPL — воздушная ударная волна давлением 2 МПа;
- 230 дБ SPL — воздушная ударная волна давлением 6,3 МПа;
- 240 дБ SPL — воздушная ударная волна давлением 20 МПа;
- 249,7 дБ SPL — максимальное давление 61 МПа воздушной ударной волны при взрыве тринитротолуола[1]. Давление ударных волн при обычном взрыве может быть больше (максимальное — давление детонации), но это будет ещё не воздушная, а начальная взрывная ударная волна, образованная разлётом продуктов детонации;
- 260 дБ SPL — ударная волна давлением 200 МПа;
- 270 дБ SPL — ударная волна давлением 632 МПа;
- 280 дБ SPL — ударная волна давлением 2000 МПа;
- 282 дБ SPL — 2500 МПа — максимальное давление воздушной ударной волны при ядерном взрыве[2]. Максимальное давление продуктов реакции в момент ядерного взрыва гораздо больше — до 100 млн. МПа.
- 300 дБ SPL — 20 000 МПа — среднее давление детонации обычных взрывчатых веществ;
- 374 дБ SPL — 100 млн МПа — давление в ядерном заряде в момент ядерного взрыва;
- 467 дБ SPL — $4,63309 \times 10^{113}$ Па — планковское давление

Давление свыше 140 дБ SPL может вызвать разрыв барабанной перепонки, баротравмы и даже смерть.

Тембр звука

В природе мы почти не сталкиваемся с чистыми тонами. Звучание любого музыкального инструмента является сложным и состоит из множества частотных составляющих.

Даже при очень сложных звуковых колебаниях слух человека способен распознать высоту звучания.

Однако, при одинаковой высоте звучания звучание, например, скрипки отличается на слух от звучания рояля. Это связано с тем, что, помимо высоты звучания, слух способен оценивать также “окраску” звучания, т.е. его тембр.

Тембром звука называется такое качество звука, которое, вне зависимости от частоты и амплитуды, позволяет отличить одно звучание от другого. Тембр звука зависит от общего спектрального состава звука и соотношения амплитуд составляющих спектра и в значительно меньшей степени от высоты основного тона:

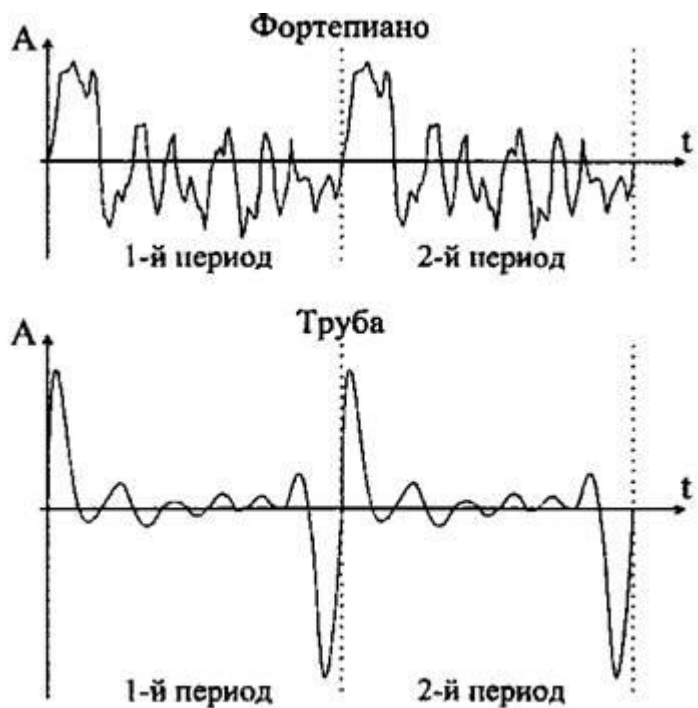


Рис. 3.6. Сигналограммы звучания трубы и фортепиано

Обертоны

Понятие тембра тесно связано с понятием высоты звука. Дело в том, что звуковые колебания, как правило, бывают сложными.

Например, если мы взяли на скрипке ноту «ля» первой октавы (частота 440 Гц), то в колебаниях этой струны будут присутствовать также кратные частоты 880, 1320, 1760, 2200 Гц и т.д.

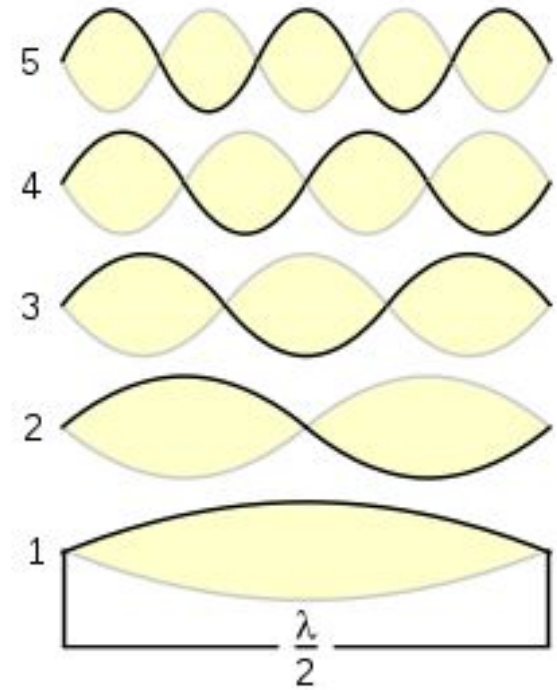
При этом амплитуды этих частот (обертонов) могут быть различными, т.е. обертоны будут иметь различную громкость.

Г. Ом впервые высказал мысль, что простое слуховое ощущение возникает лишь при слушании чисто синусоидального колебания.

Как только форма колебания усложняется, появляются **обертоны** — так возникают впечатления окраски звука или его тембра.

Ому удалось установить, что ухо как бы анализирует периодический звук по отдельным гармоническим составляющим, и эти составляющие вызывают отдельные ощущения. При определенной тренировке и длительном вслушивании можно мысленно разделить сложное периодическое колебание и определить, какие **гармоники** в данном звуке присутствуют.

Таким образом, человеческий слух способен воспринимать сложную форму периодических звуков как окраску или тембр.



Гармонические обертоны или гармоники

Обертоны бывают гармоническими и негармоническими.

Частоты гармонических обертонов кратны частоте основного тона (гармонические обертоны вместе с основным тоном также называются гармониками):

The diagram illustrates the harmonic series of a note. It consists of two staves. The top staff, labeled 'частичные тоны: 1 2 3 4 5 6 7 8 9 10 11 12 13 14 15 16 ...', shows the first 16 partial tones. The bottom staff, labeled 'обертоны: (0) 1 2 3 4 5 6 7 8 9 10 11 12 13 14 15', shows the first 15 overtones. The fundamental tone is marked as 'основной тон: e'.

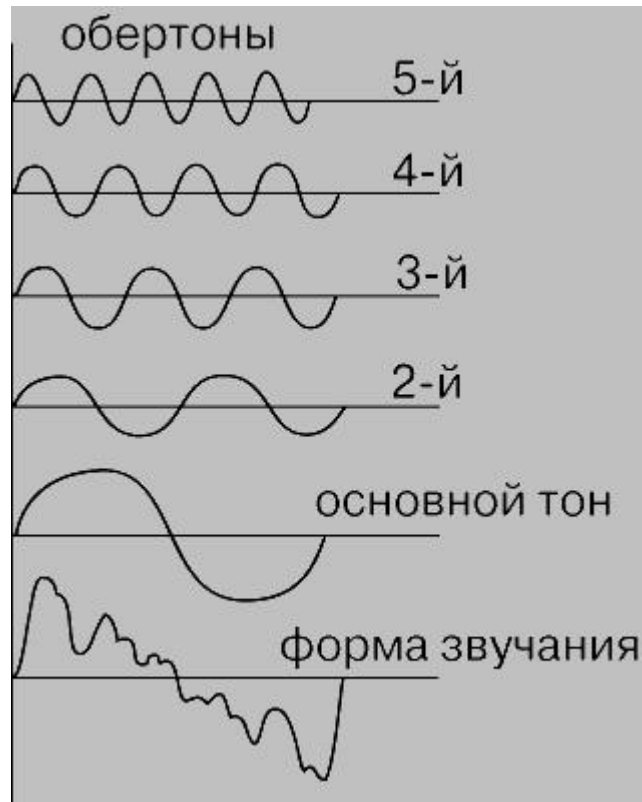
Обертон / Частичный тон	Номер	Символ
основной тон	0 / 1	e
1-й обертон	1 / 2	e
2-й обертон	2 / 3	e
3-й обертон	3 / 4	e
4-й обертон	4 / 5	e
5-й обертон	5 / 6	e
6-й обертон	6 / 7	e
7-й обертон	7 / 8	e
8-й обертон	8 / 9	e
9-й обертон	9 / 10	e
10-й обертон	10 / 11	e
11-й обертон	11 / 12	e
12-й обертон	12 / 13	e
13-й обертон	13 / 14	e
14-й обертон	14 / 15	e
15-й обертон	15 / 16	e

В реальных физических ситуациях (например, при колебаниях массивной и жесткой струны) частоты обертонов могут заметно отклоняться от величин, кратных частоте основного тона — такие обертоны называются негармоническими.

Спектральный состав и тембр

Амплитудно-частотное соотношение всех составных частей сложного колебания называют спектром звука, а звуки, соответствующие каждой частоте, присутствующей в сложном колебании, спектральными составляющими или компонентами.

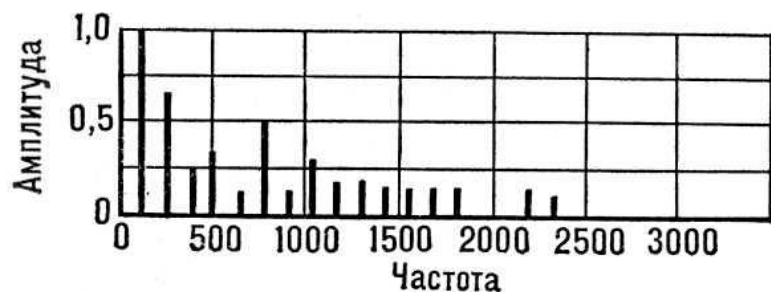
Набор спектральных составляющих определяет тембр звучания. А поскольку каждая спектральная составляющая — это звук определенной высоты, говорить о тембре как об отдельном свойстве звука не совсем корректно. Однако именно тембр звука (а точнее — спектр) обычно находится в центре внимания, когда речь идет о технологиях обработки звука.



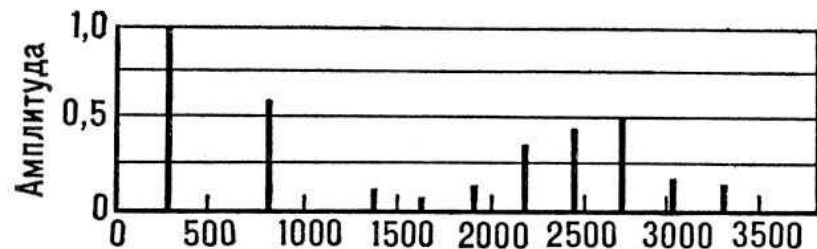
Примеры спектрального состава музыкальных звуков



Рояль



Кларнет



Воспринимаемая высота тона тоже зависит от тембра звука.

Так, например, высота тона для звуков с богатым спектром определяется слуховой системой даже в том случае, если из них удалить основной тон.

Фаза звуковой волны

Для описания относительных временных свойств двух звуковых волн (или разных частей одной волны) вводится понятие фазы звуковой волны.

Фазы волны:



На первом графике показаны две волны, которые полностью совпадают друг с другом. В этом случае говорят, что волны находятся в фазе.

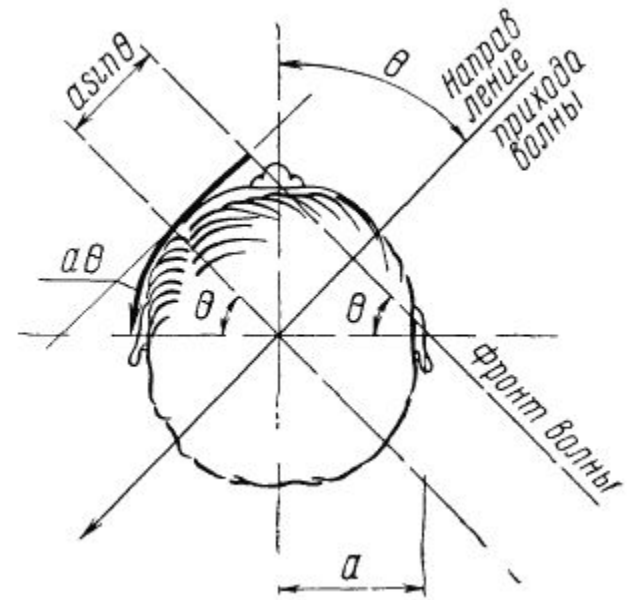
На третьем графике в том месте, где у одной волны находится область высокой плотности, у другой - область низкой плотности. В этом случае говорят, что волны находятся в противофазе.

При этом, если волны одинаковые, происходит их взаимное уничтожение (в природе это бывает крайне редко, чаще противофазные волны при наложении сильно искажают звук).

Средний график показывает некое промежуточное положение. В этом случае говорят, что фаза одной волны сдвинута относительно другой.

Использование понятия фазы помогает понять механизм определения пространственного положения источника звука.

Установлено, что мозг реагирует не столько на относительную громкость, регистрируемую каждым ухом, сколько на фазу волны. По изменению фаз мы можем судить и о перемещении источника звука.



бинауральный микрофон

При обработке звука, фазовые искажения являются одним из ее важнейших инструментов.

Скорость звука и дальность
его распространения

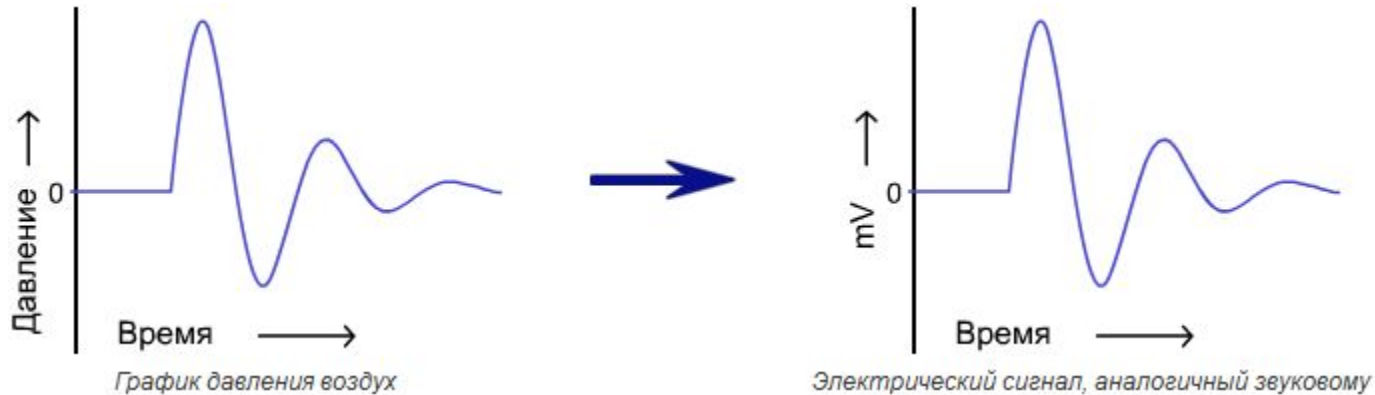
Аналоговая запись и воспроизведение звука

Для записи звука используется микрофон:



Микрофон состоит из небольшой мембраны, которая свободно вибрирует под воздействием звуковых волн и устройства, преобразующего механические колебания в электромагнитные.

Для этого используются различные физические методы. Например, конденсатор. Мембрана представляет собой одну пластину конденсатора, вторая - закреплена неподвижно. При колебаниях меняется расстояние между пластинами, а следовательно, емкость конденсатора. Проходящий ток приобретает форму звуковой волны:



Таким образом, с помощью микрофона звуковые волны преобразуются в электрические.

Конденсаторные и динамические микрофоны

Термины «конденсаторный» и «динамический» применяются для обозначения двух разных типов современных высококачественных микрофонов в зависимости от механизма, который применяется в них для преобразования звукового сигнала в электрический.

Отличия конденсаторных и динамических микрофонов.

Конденсаторные микрофоны в отличие от **динамических** испытывают потребность в дополнительном питании, зато особенности их строения позволяют выпускать миниатюрные модели, тогда как динамические микрофоны отличаются большими размерами, продиктованными спецификой их механизма.

Конденсаторные микрофоны применяются по большей части при записи вокала и акустических инструментов, а динамические в свою очередь, отличаясь более высоким уровнем перегрузочной способности, чаще используются в концертной практике, а также для работы с гитарными усилителями и ударными инструментами.

Конденсаторные микрофоны, как правило, обладают более широким частотным диапазоном.

Разновидностью конденсаторного микрофона является электретный микрофон, он значительно дешевле, менее требователен к условиям эксплуатации, но обладает более скромными характеристиками.

Принцип действия конденсаторного микрофона

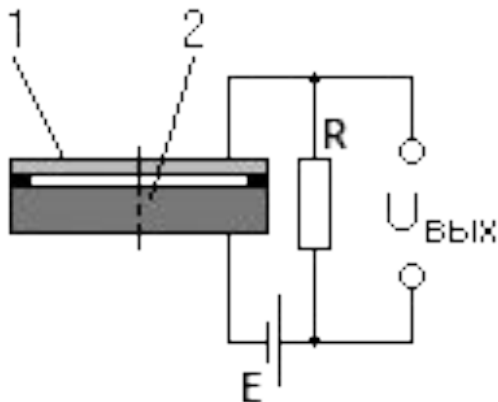
В качестве диафрагмы в конденсаторном микрофоне используется очень тонкая пленка из пластика, которую покрывают с одной стороны никелем или золотом. Эта пленка расположена рядом с неподвижной пластиной из проводника.

Электрическое поле между пластиковой пленкой и этой пластиной создается двумя способами. Для этого применяется батарея или фантомное питание, с помощью которых диафрагма подвергается действию поляризующего напряжения.

В электретных микрофонах для этой цели применяется перманентно поляризованный материал, который расположен в пластине или в диафрагме.

Разделенные небольшой воздушной прослойкой, диафрагма с пластиной являют собой конденсатор, емкость которого изменяется в зависимости от движений диафрагмы. Свободное перемещение диафрагмы происходит под воздействием звуковых волн.

Электрический заряд пластины соразмерно изменяется в соответствии с приближением или удалением диафрагмы от нее, то есть колеблющееся напряжение пластины электрически «отображает» движения диафрагмы.



Мембрана 1 под воздействием звукового давления может колебаться относительно неподвижного электрода 2, являясь вместе с ним обкладками электрического конденсатора.

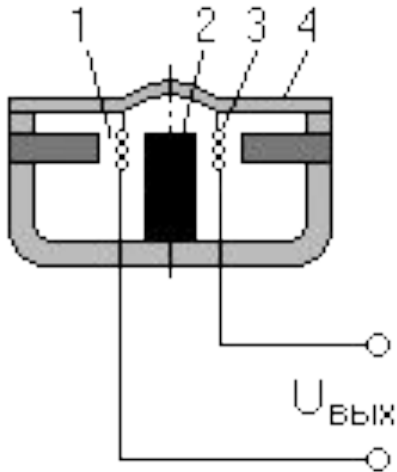
Этот конденсатор включается в электрическую цепь последовательно с источником постоянного тока E и активным нагрузочным сопротивлением R .

При колебаниях мембраны емкость конденсатора изменяется с частотой действующего на мембрану звукового давления, в следствии чего, в электрической цепи появляется переменный ток той же частоты и на нагрузочном сопротивлении возникает падение напряжения, являющееся выходным сигналом микрофона.

Принцип действия динамического микрофона

Динамический микрофон действует по принципу, противоположному механизму действия динамика. В этом случае диафрагму присоединяют к токопроводной катушке, которая расположена в магнитном поле, формируемом постоянным магнитом.

В результате воздействия звуковой волны диафрагма начинает колебаться, что, в свою очередь, вызывает перемещения звуковой катушки. Вибрирующие движения провода в магнитном поле становятся причиной появления электрического тока. На направление и величину этого тока влияют движения диафрагмы, следовательно, в динамическом микрофоне ток электрически «отображает» звуковую волну.



Принцип действия **электродинамического катушечного микрофона**: в кольцевом зазоре 1 магнитной системы, имеющей постоянный магнит 2, находится подвижная катушка 3, скрепленная с диафрагмой 4.

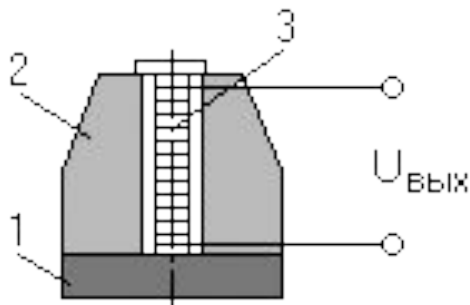
При воздействии на последнюю звукового давления она вместе с подвижной катушкой начинает колебаться.

В силу этого в витках катушки, перерезывающих магнитные силовые линии, возникает напряжение, являющееся выходным сигналом микрофона (электромагнитная индукция).

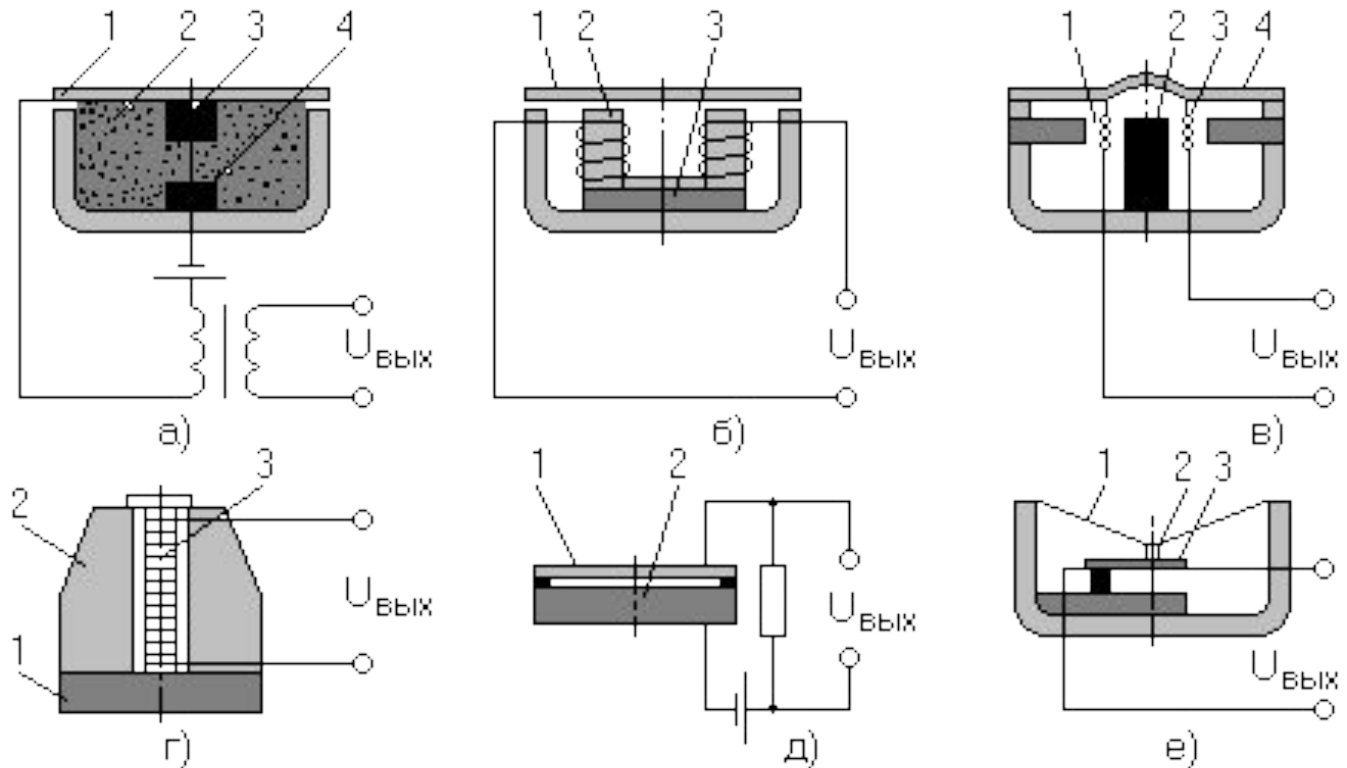
Устройство **ленточного электродинамического микрофона** несколько отличается от устройства катушечной модификации.

Здесь магнитная система микрофона состоит из постоянного магнита 1 и полюсных наконечников 2, между которыми натянута легкая, обычно алюминиевая, тонкая (порядка 2 мкм) ленточка 3.

При воздействии на обе ее стороны звукового давления возникает сила, под действием которой ленточка начинает колебаться, пересекая при этом магнитные силовые линии, вследствие чего на ее концах развивается напряжение.



Различные виды микрофонов



- Угольный микрофон (а)
- Электромагнитный микрофон (б)
- Катушечный электродинамический микрофон (в)
- Ленточный электродинамический микрофон (г)
- Конденсаторный микрофон (д)
- Электретный микрофон
- Пьезоэлектрический микрофон (е)
- Транзисторный микрофон

Устройство электродинамической головки благодаря свойству обратимости идентично по принципу действия устройству динамического микрофона, и, таким образом, эти устройства могут быть взаимозаменяемыми.

Например, во многих конструкциях переговорных устройств, домофонов, и даже в подслушивающих устройствах, некогда монтировавшихся спецслужбами в приёмники проводного радиовещания, в качестве приёмника звука — микрофона могли использоваться динамические головки.

Полученный с микрофона сигнал усиливается с помощью электроусилителя и подается, например, на магнитофон:



Электрический сигнал пропускается через магнитную головку магнитофона, которая преобразует сигнал в магнитные колебания такой же формы. Сигнал записывается на магнитную ленту, намагничивая её.

Воспроизведение

Когда магнитная лента движется вдоль магнитной головки, возникает электромагнитная индукция (это явление заключается в возникновении электрического тока в замкнутом проводящем контуре при изменении во времени магнитного потока, пронизывающего контур). Таким образом головка преобразует магнитные волны в электрические.

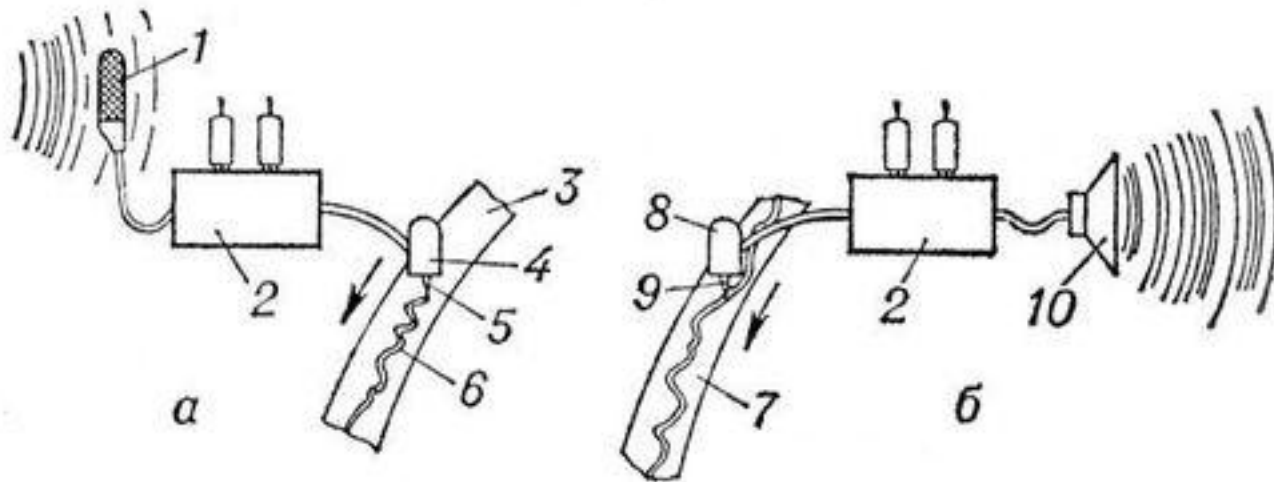
Сигнал усиливается электроусилителем и усиленный сигнал подается на катушки громкоговорителя.

Проходящий по катушке электрический ток создает магнитное поле. Созданное поле взаимодействует с полем магнита и катушка смещается, увлекая за собой мембрану, соединенную с катушкой. Мембрана создает колебания воздуха.

Таким образом электрический сигнал преобразуется в звуковые волны.

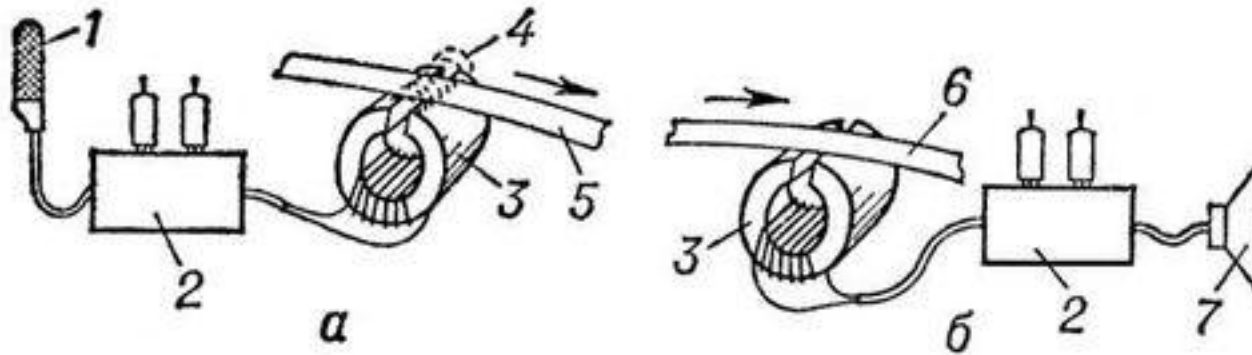
Виды аналоговой записи звука

Механическая звукозапись и её воспроизведение:



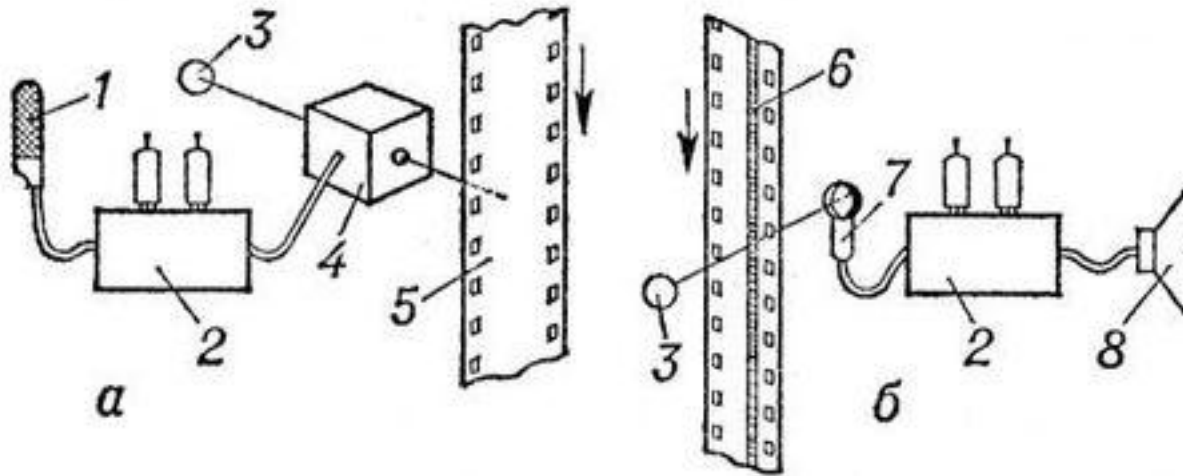
- 1 - микрофон
- 2 - усилитель электрических колебаний
- 3 - носитель записи
- 4 - рекордер
- 5 - резец
- 6 - дорожка записи (канавка)
- 7 - механическая фонограмма
- 8 - звукосниматель
- 9 - граммофонная игла
- 10 - громкоговоритель

Магнитная звукозапись и её воспроизведение:



- 1 - микрофон
- 2 - усилитель электрических колебаний
- 3 - магнитная головка
- 4 - магнитное поле головки
- 5 - носитель записи
- 6 - магнитная фонограмма
- 7 - громкоговоритель. Стрелкой указано направление движения носителя записи (магнитной ленты)

Фотографическая звукозапись и её воспроизведение:



- 1 - микрофон
- 2 - усилитель электрических колебаний
- 3 - источник света
- 4 - модулятор света
- 5 - носитель записи (киноплѐнка)
- 6 - дорожка записи (фотографическая фонограмма)
- 7 - фотоэлемент
- 8 - громкоговоритель

Лазерный проигрыватель винила



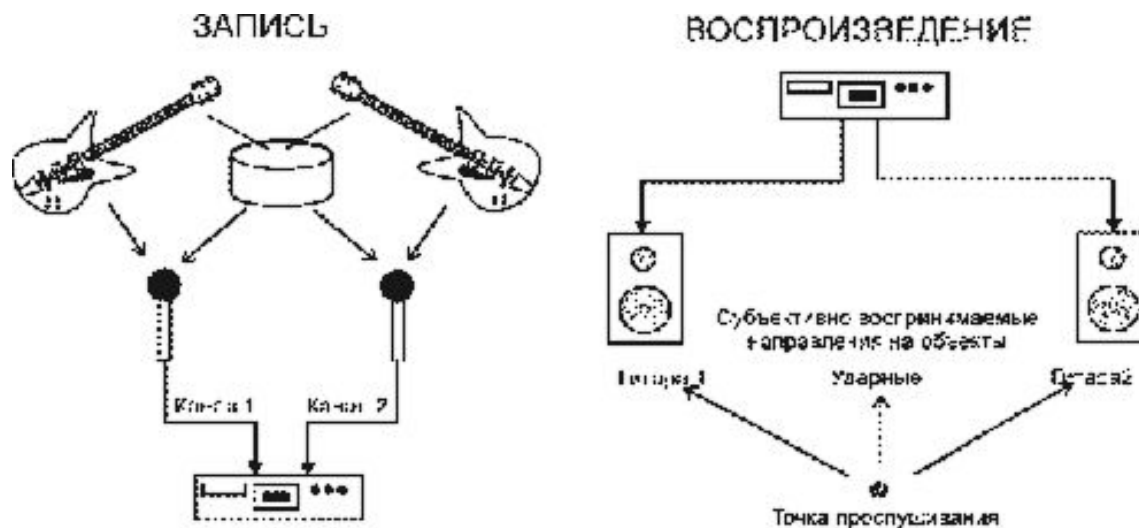
Видео: https://www.youtube.com/watch?v=W_4sooWCh_Y

Стереофония

Примерно до середины шестидесятых годов звук записывался на магнитофон при помощи одного микрофона, а воспроизводился с помощью одной колонки. Такой метод записи и воспроизведения - монофонический или моно - был плох тем, что в фонограмме отсутствовало привычное пространственное звучание.

Поэтому сейчас стандартом является стерео запись и стерео воспроизведение фонограмм. В самом простом случае запись производится с двух широко расставленных микрофонов на два независимых канала магнитофона. Таким образом имитируется процесс восприятия звука нашим слуховым аппаратом.

При воспроизведении этой фонограммы через две широко расставленные колонки пространственная картина восстанавливается, при этом мы получаем гораздо лучшую детализацию.



3D Sound

Существует также относительно новая система пространственного представления звука, 3D Sound (трехмерный звук) или Surround sound (окружающий звук).

Для воспроизведения трехмерного звука используется система, состоящая из четырех колонок (две фронтальные и две тыловые), которое имитирует реальное поле слуха человека.

Однако для музыки она довольно бессмысленна, так как в реальных условиях музыка звучит со сцены. Для передачи ее пространственного характера достаточно стерео воспроизведения. Единственное разумное применение тылового канала в музыкальных записях - это размещение там аплодисментов и реверберации зала. Зато такая система очень полезна для сопровождения кинофильмов и компьютерных игр, где ее потенциал может быть раскрыт полностью.

Относительно недавно появилась технология записи с помощью бинаурального микрофона (Binaural recording), позволяющая получить трехмерный звук в обычных стереонаушниках.

<http://scienceuncovered.tumblr.com/post/58690998370/5-awesome-examples-of-3d-sound-for-sterео>
<http://www.theverge.com/2015/2/12/8021733/3d-audio-3dio-binaural-immersive-vr-sound-times-square-new-york>
<https://www.youtube.com/watch?v=K2CQFbTpQo0>

