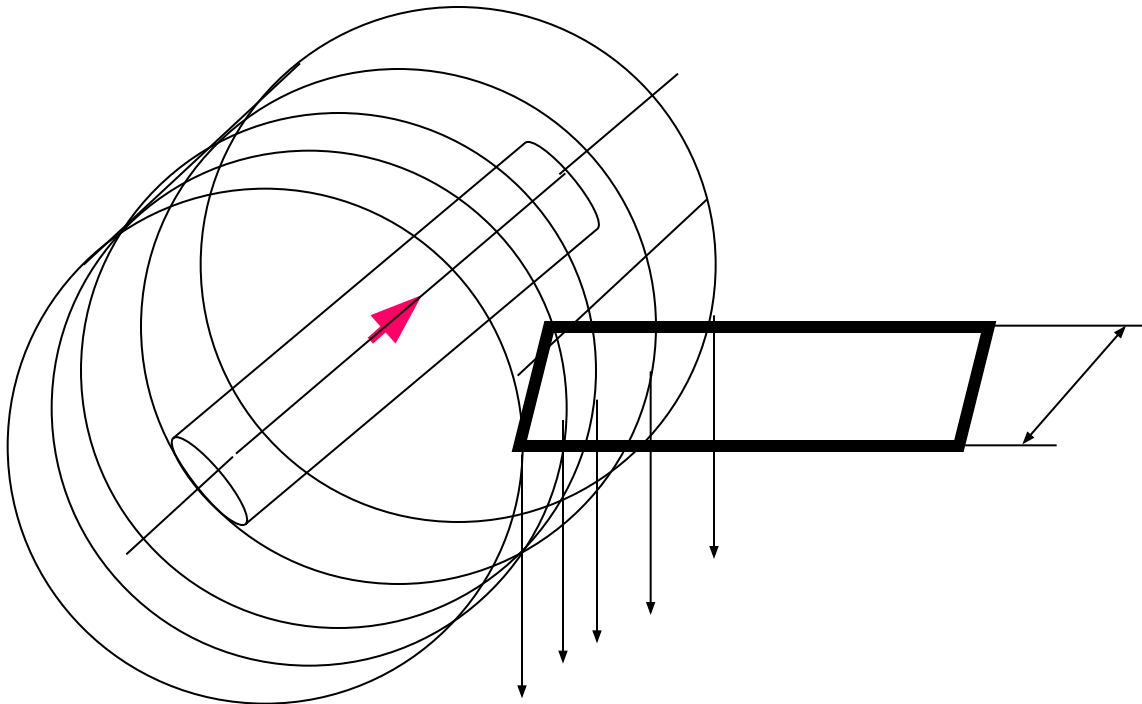


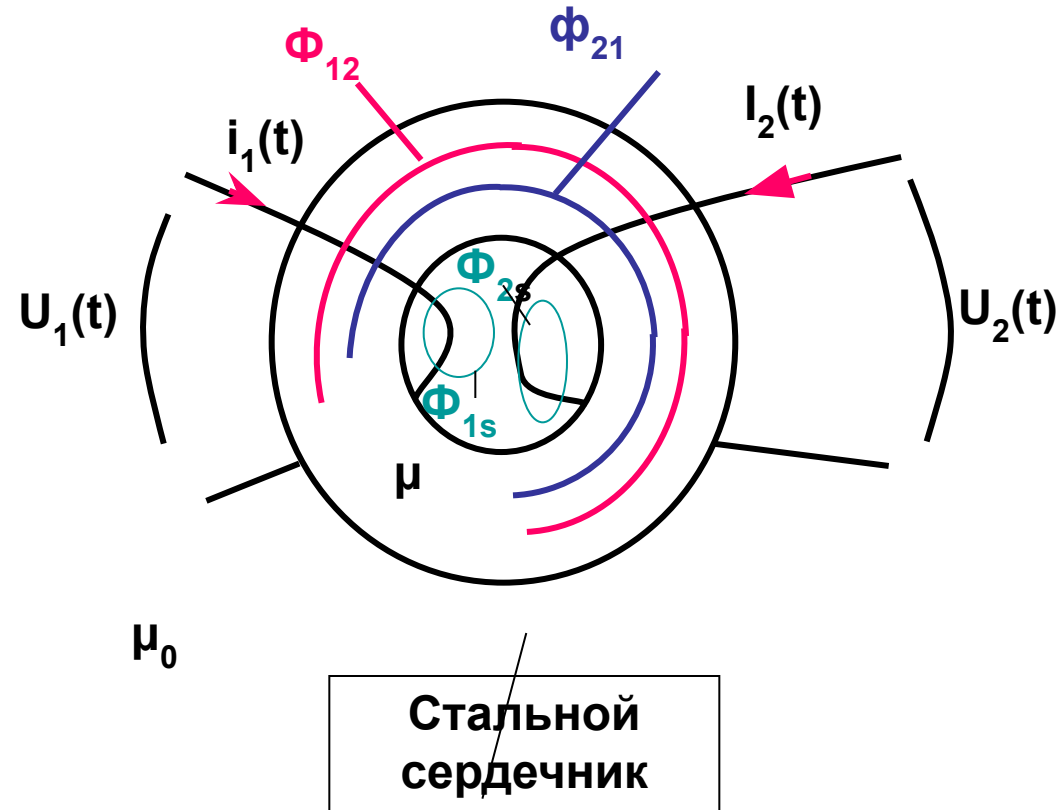
## Цепи с магнитосвязанными элементами

По аналогии с коэффициентом индуктивности  $L$  вводится понятие коэффициента взаимной индукции  $M$ .





## Рассмотрим стальной сердечник с двумя катушками индуктивности



Каждая катушка создает свой магнитный поток.

$$\Phi_{11} = \Phi_{1s} + \Phi_{12}$$

$$\Phi_{22} = \Phi_{2s} + \Phi_{21}$$

$\Phi_{1s}, \Phi_{2s}$  – потоки рассеяния

$\Phi_{12}, \Phi_{21}$  – потоки взаимоиндукции

$$e_1 = - \frac{d\psi_{11}}{dt} - \frac{d\psi_{21}}{dt}$$

$$e_2 = - \frac{d\psi_{22}}{dt} - \frac{d\psi_{12}}{dt}$$

Когда **потоки само и взаимоиндукции совпадают** в магнитосвязанных катушках, то такое включение называют **согласным**.

Таким образом при согласном включении напряжение на катушках

$$u_{k1} = \frac{d\psi_{11}}{dt} + \frac{d\psi_{21}}{dt} \quad u_{k2} = \frac{d\psi_{22}}{dt} + \frac{d\psi_{12}}{dt}$$

Так как  $\psi_{11} = L_1 i_1$ ,  $\psi_{22} = L_2 i_2$ ,  $\psi_{12} = M i_1$ ,  $\psi_{21} = M i_2$ , то

$$u_{k1} = L_1 \frac{di_1}{dt} + M \frac{di_2}{dt}$$

$$u_{k2} = L_2 \frac{di_2}{dt} + M \frac{di_1}{dt}$$

Или в комплексном виде

$$\underline{U}_{k1} = \underline{I}_1 j\omega L_1 + \underline{I}_2 j\omega M$$

$$\underline{U}_{k2} = \underline{I}_2 j\omega L_2 + \underline{I}_1 j\omega M$$

Изменим направление тока во второй катушке. Тогда потоки взаимной индукции будут направлены встречно. (Рис2)

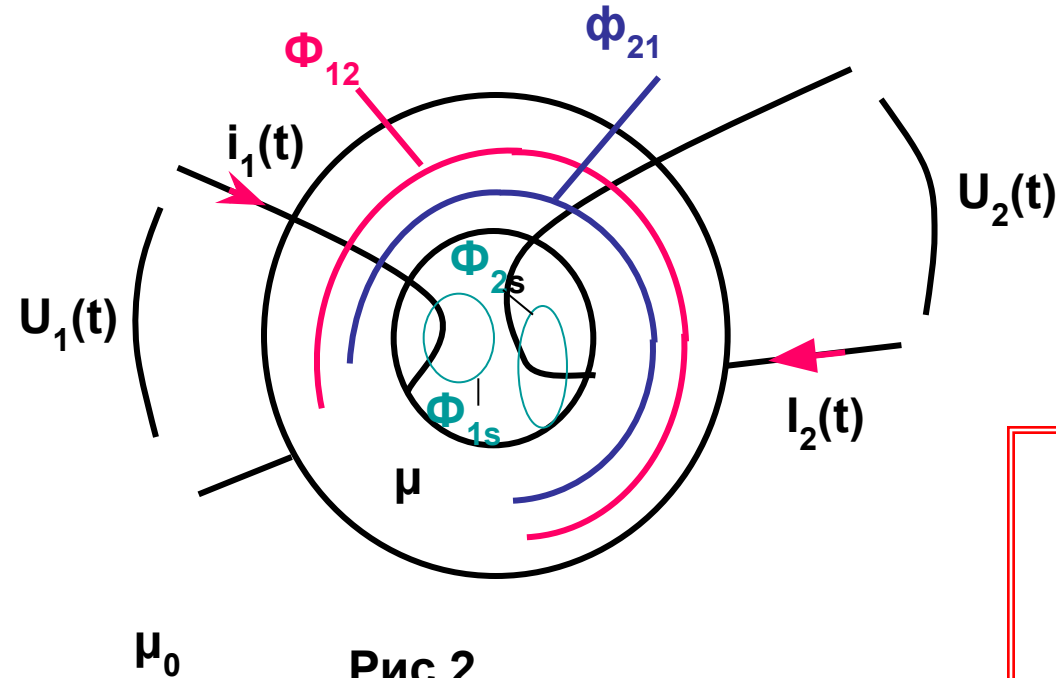


Рис.2

$$u_{k1} = \frac{d\psi_{11}}{dt} - \frac{d\psi_{21}}{dt}$$

$$u_{k2} = \frac{d\psi_{22}}{dt} - \frac{d\psi_{12}}{dt}$$

$$u_{k1} = L_1 \frac{di_1}{dt} - M \frac{di_2}{dt}$$

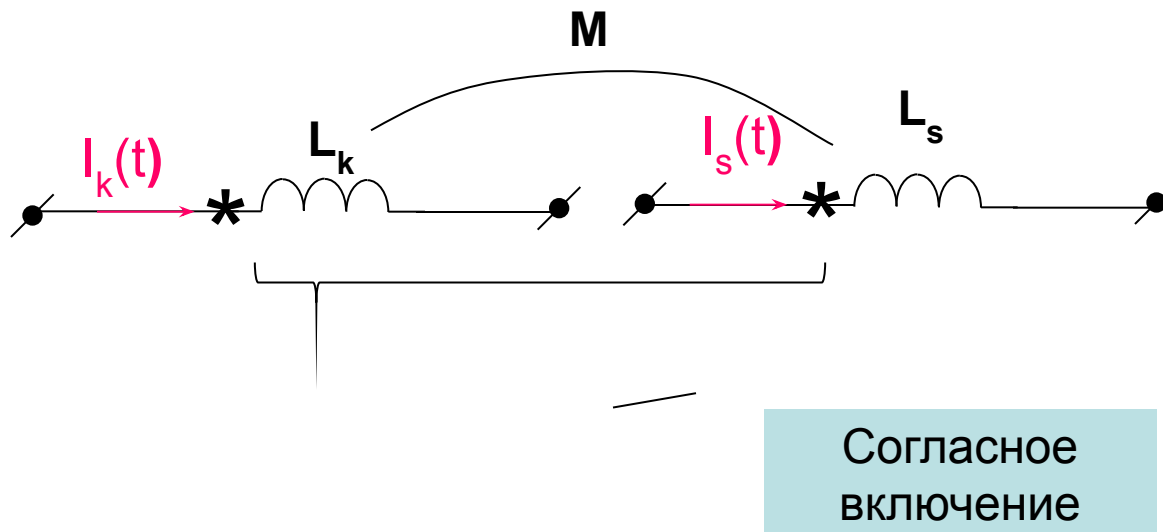
$$u_{k2} = L_2 \frac{di_2}{dt} - M \frac{di_1}{dt}$$

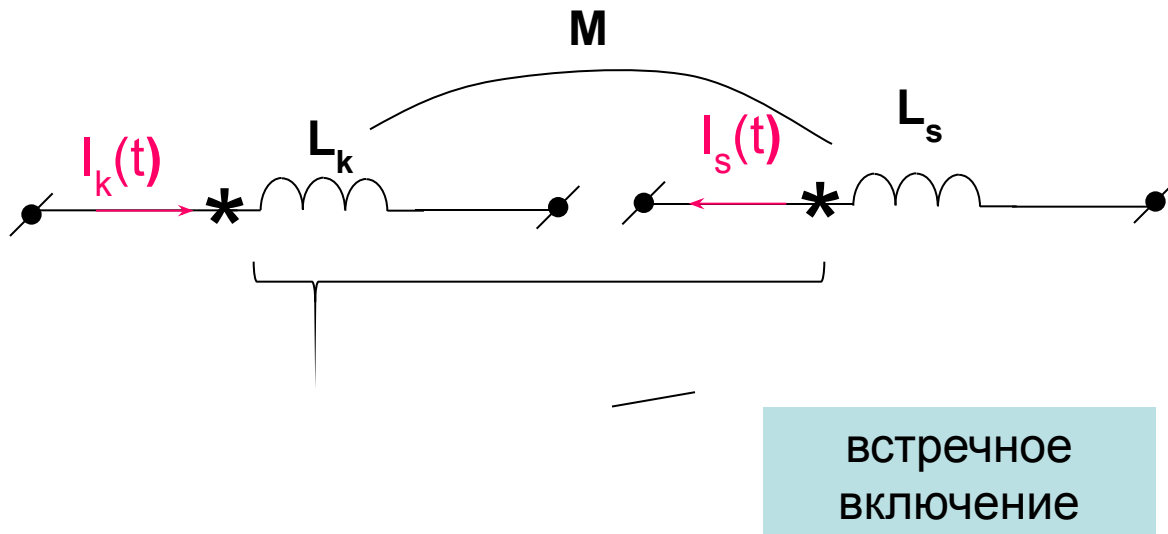
$$\underline{U}_{k1} = \underline{I}_1 j\omega L_1 - \underline{I}_2 j\omega M$$

$$\underline{U}_{k2} = \underline{I}_2 j\omega L_2 - \underline{I}_1 j\omega M$$

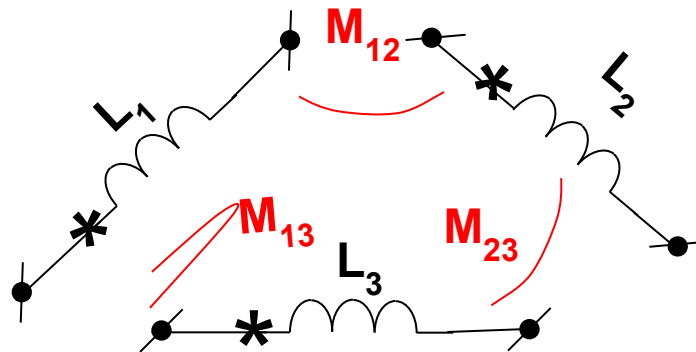
Если потоки **само и взаимоиндукции** в магнитосвязанных катушках **направлены навстречу** друг другу, то такое включение катушек называется **встречным**.

На электрической схеме способ включения катушек обозначается звездочками, причем если **токи одинаково ориентированы относительно помеченных зажимов**, то включение катушек называется **согласным**, если **токи ориентированы по-разному** то включение катушек называется **встречным**.





Если взаимодействующих катушек индуктивности больше чем две, и влияют они друг на друга по разному, то **обязательно** указываются **индексы** взаимодействующих катушек



## Правило знаков при записи законов Кирхгофа

1. Если в электрической цепи две магнитосвязанных катушки включены **согласно**, то в законах Кирхгофа напряжение самоиндукции и взаимоиндукции записываются **с одинаковыми знаками**, если встречно-то с противоположными знаками.

### Замечание.

Напряжение, обусловленное потоком самоиндукции ( $\Phi_{11}, \Phi_{22}$ ) называется напряжением самоиндукции, а потоками ( $\Phi_{12}, \Phi_{21}$ ) напряжением взаимоиндукции.

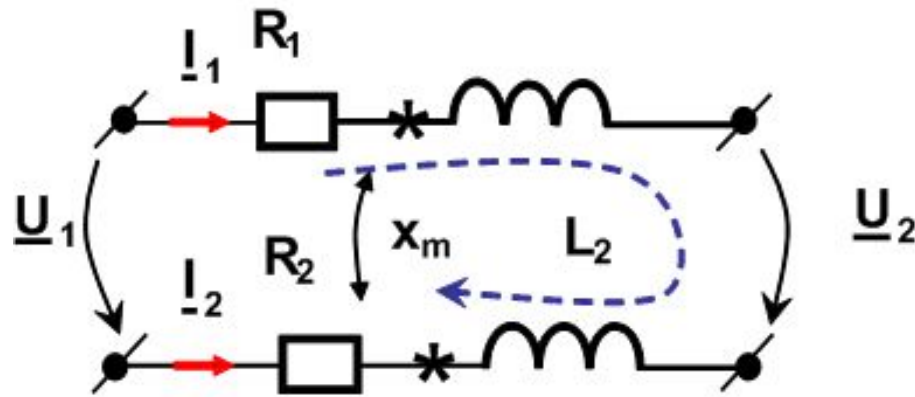
$U_1 = I_1 j\omega L_1$ ,  $U_2 = I_2 j\omega L_2$  - напряжения самоиндукции

$U_{12} = I_2 j\omega M$  - напряжение взаимоиндукции (напряжение на первой катушке обусловленное током второй катушки.)

$U_{21} = I_1 j\omega M$  - напряжение взаимоиндукции (напряжение на второй катушке обусловленное током первой катушки.)

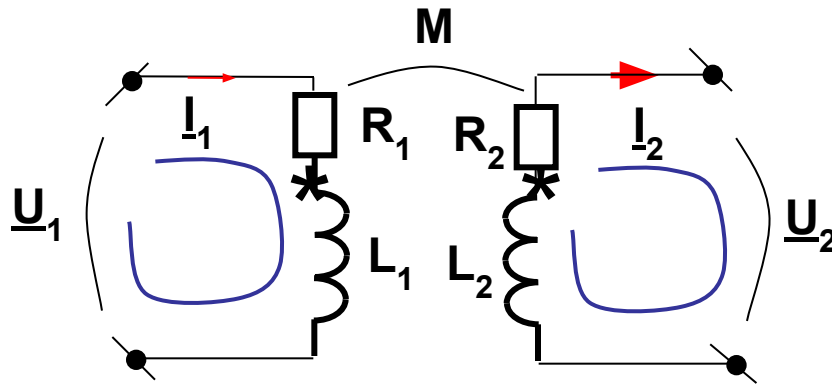


## Пример



$$\underline{I}_1 R_1 + \underline{I}_1 jx_{L1} + \underline{I}_2 jx_m - \underline{I}_2 jx_{L2} - \underline{I}_1 jx_m - \underline{I}_2 R_2 = -\underline{U}_1 + \underline{U}_2$$

2. Если в электрической цепи взаимодействуют катушки **K** и **S**, то при определении знака напряжения взаимной индукции сравнивают **направление обхода** катушки **K** и **тока** в катушке **S** **относительно одноименных зажимов**. Если эти направления **совпадают**, то знаки у напряжений само- и взаимоиндукции **одинаковы**, если **нет**-то **противоположные**.



$$\underline{I}R_1 + \underline{I}_1 jx_{L1} - \underline{I}_2 jx_m = \underline{U}_1$$

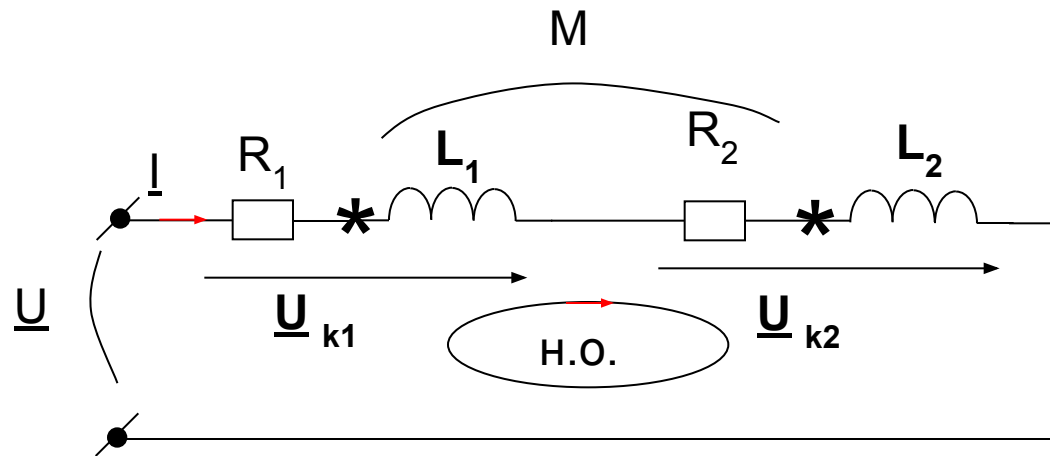
$$\underline{I}_2 R_2 + \underline{I}_2 jx_{L2} - \underline{I}_1 jx_m + \underline{U}_2 = 0$$

$$\underline{I}_1 R_1 + \underline{I}_1 jx_{L1} - \underline{I}_2 jx_m = \underline{U}_1$$

$$\underline{I}_2 R_2 + \underline{I}_2 jx_{L2} - \underline{I}_1 jx_m + \underline{U}_2 = 0$$

# Последовательное включение магнитосвязанных элементов

а) Согласно включение катушек



Второй закон Кирхгофа для контура

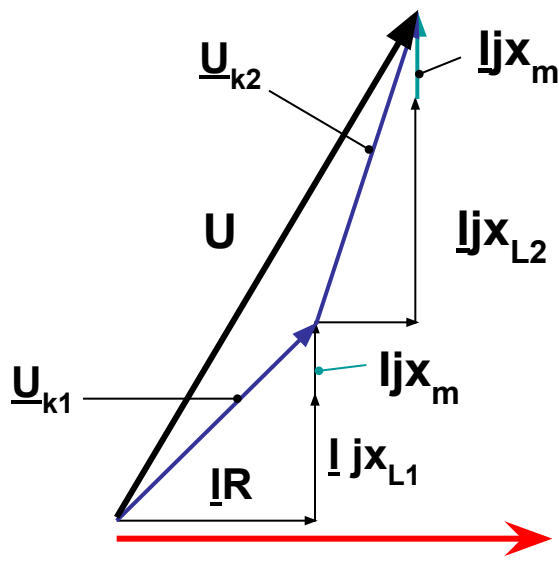
$$\underline{I}R_1 + \underline{I}jx_{L1} + \underline{I}jx_m + \underline{I}R_2 + \underline{I}jx_{L2} + \underline{I}jx_m = \underline{U}$$

$$\underline{U} = \underline{I} (R_1 + R_2) + \underline{I} j (x_{L1} + x_{L2} + 2x_m)$$

$\underbrace{\hspace{10em}}_{X_{\text{согл.}}}$

$(x_{L1} + x_{L2} + 2x_m) = X_{\text{согл.}}$  - полное реактивное сопротивление катушек при их согласном последовательном включении

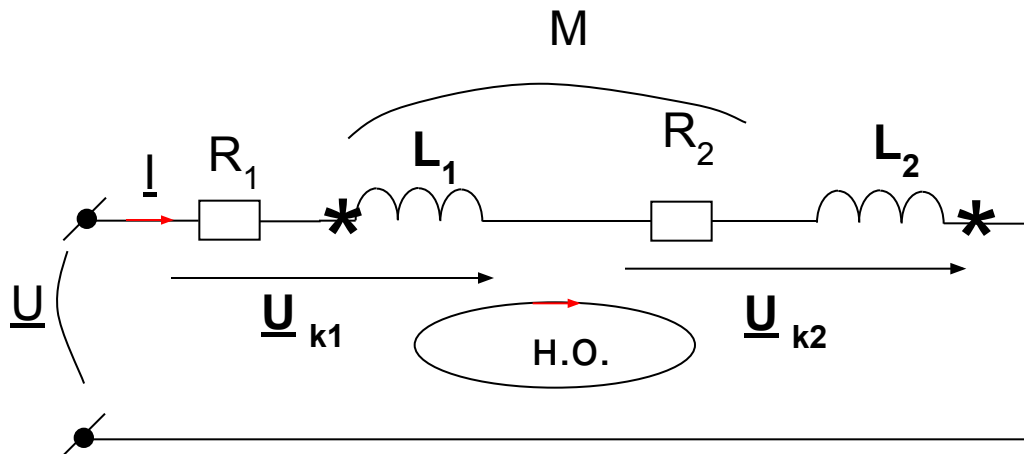
### Векторная диаграмма



$\underline{I} jx_m$  - напряжение взаимоиндукции

$\underline{I} jx_{L1}$ ,  $\underline{I} jx_{L2}$  - напряжения самоиндукции

в) Встречное включение катушек



Уравнение по второму закону Кирхгофа для контура

$$\underline{I} R_1 + \underline{I} j x_{L1} - \underline{I} j x_m + \underline{I} R_2 + \underline{I} j x_{L2} - \underline{I} j x_m = \underline{U}$$

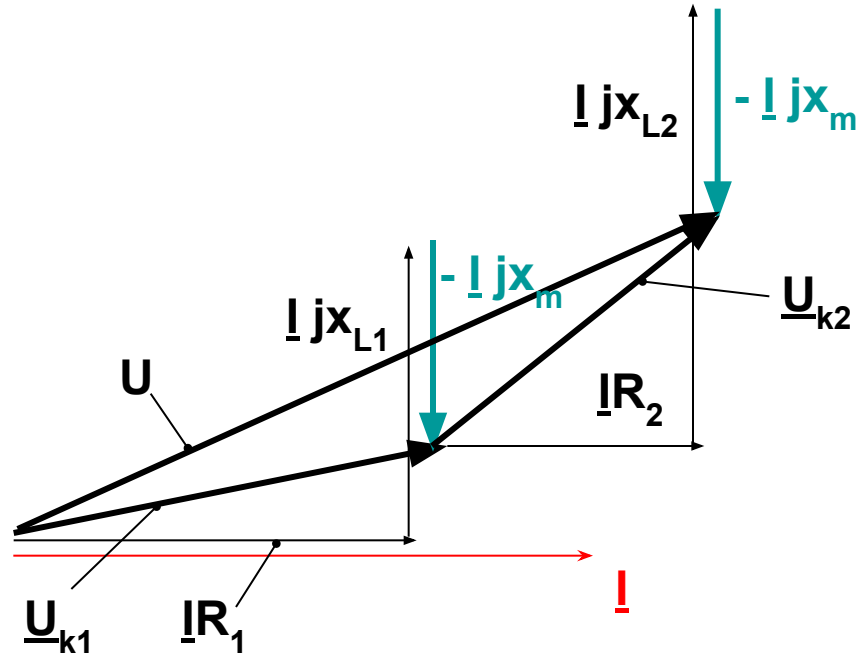
$$\underline{U} = \underline{I} (R_1 + R_2) + \underline{I} j (x_{L1} + x_{L2} - 2 x_m)$$

$X_{\text{встречн.}}$

$$(x_{L1} + x_{L2} - 2x_m) = x_{\text{встречн.}}$$

Полное реактивное сопротивление катушек при их последовательном встречном включении

## Векторная диаграмма

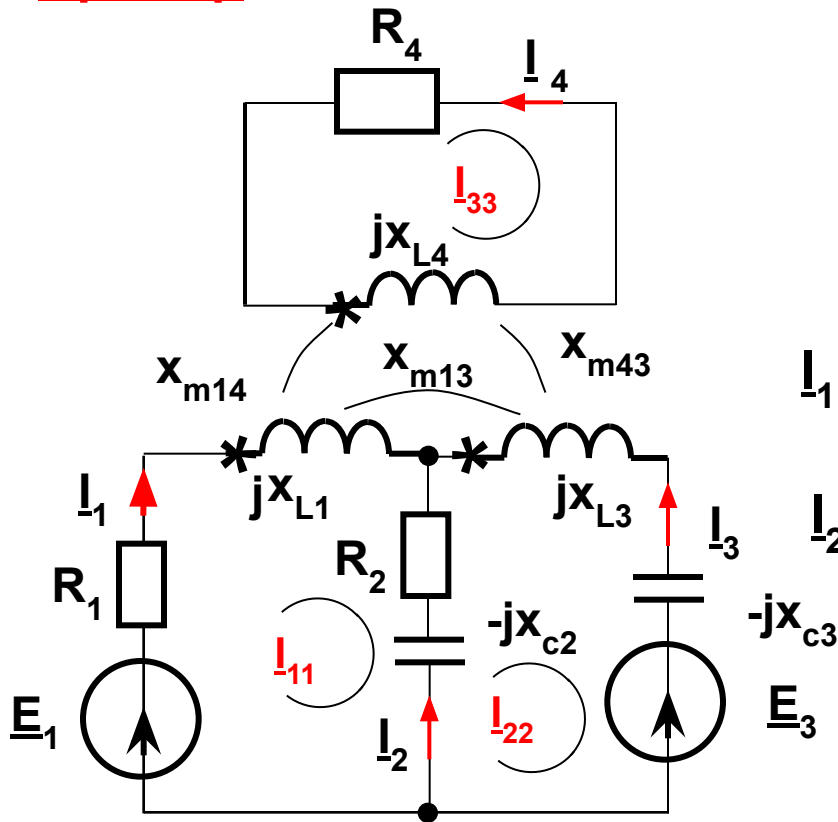


## Общий принцип расчета цепей с взаимной индукцией

Расчет цепей со взаимной индукцией  $M$ , без предварительных преобразований, можно осуществлять **только по законам Кирхгофа, методу контурных токов, методу наложения.** Все остальные методы ( узловых потенциалов, эквивалентного генератора, преобразования электрических цепей ) для расчета цепей со взаимной индукцией **не могут использоваться**, так как токи в ветвях зависят не только от разности потенциалов обусловленной источником питания, но и от взаимодействия ветвей друг с другом.

## Расчет сложных электрических цепей с взаимоиנדукцией

### Пример



### 1. Уравнения по законам Кирхгофа

$$I_1 + I_2 + I_3 = 0 \quad (\text{для верхнего узла})$$

$$I_1 R_1 + I_1 jX_{L1} - I_3 jX_{m13} + I_4 jX_{m14} - I_2 R_2 + I_2 jX_{c2} = E_1$$

$$I_2 R_2 - I_2 jX_{c2} - I_3 jX_{L3} + I_4 jX_{m43} + I_1 jX_{m13} + I_3 jX_{c3} = -E_3$$

$$I_4 R_4 + I_4 jX_{L4} - I_3 jX_{m13} + I_1 jX_{m14} = 0$$

### 2. Составим систему уравнений по методу контурных токов

$$I_{11} (R_1 + jX_{L1} + R_2 - jX_{c2}) - I_{22} (R_2 - jX_{c2}) + I_{22} jX_{m13} + I_{33} jX_{m14} = E_1$$



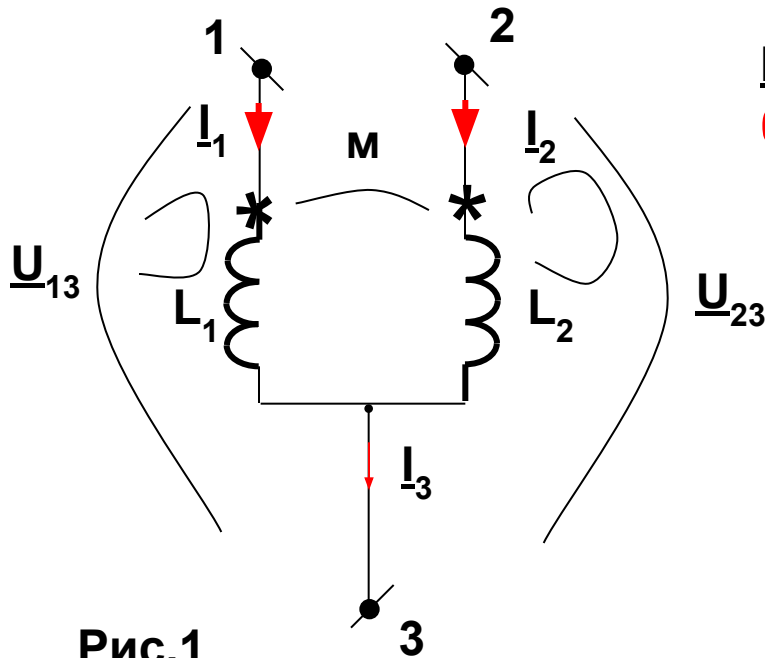
$$I_{22}(R_2 - jx_{C2} + jx_{L3} - jx_{C3}) - I_{11}(R_2 - jx_{C2}) + I_{11}jx_{m13} + I_{33}jx_{m43} = -E_3$$

$$I_{33}(R_4 + jx_{L4}) + I_{11}jx_{m14} + I_{22}jx_{m34} = 0$$

Полученные системы уравнений достаточно сложны, так как учитывают наводимые потоками взаимоиנדукции напряжения в катушках индуктивности. Для **упрощения** расчетов можно произвести **эквивалентную замену** индуктивных связей. Тогда получим обычную электрическую цепь, при расчетах можно использовать **любые известные методы**.

## Эквивалентная замена индуктивных связей или "развязка"

**Цель:** Получить эквивалентную схему без магнитных связей



Система уравнений по законам Кирхгофа

$$1. \underline{I}_1 + \underline{I}_2 - \underline{I}_3 = 0$$

$$2. -\underline{I}_1 jx_{L1} - \underline{I}_2 jx_m + \underline{U}_{13} = 0$$

$$3. -\underline{I}_2 jx_{L1} - \underline{I}_1 jx_m + \underline{U}_{23} = 0$$

Рис.1

$X_m = \omega M$  - реактивное сопротивление взаимной индукции

Выразим из 1<sup>го</sup> уравнения токи  $I_1$  и  $I_2 \longrightarrow I_1 = I_3 - I_2 \quad I_2 = I_3 - I_1$  и

подставим их в уравнения 2 и 3

$$\begin{array}{l}
 4. \ I_1 jx_{L1} + I_3 jx_m - I_1 jx_m = \underline{U}_{13} \\
 5. \ I_2 jx_{L2} + I_3 jx_m - I_2 jx_m = \underline{U}_{23}
 \end{array}
 \left. \vphantom{\begin{array}{l} 4. \\ 5. \end{array}} \right\} \longrightarrow
 \begin{array}{l}
 6. \ I_1 (jx_{L1} - jx_m) + I_3 jx_m = \underline{U}_{13} \\
 7. \ I_2 (jx_{L1} - jx_m) + I_3 jx_m = \underline{U}_{23}
 \end{array}$$

По уравнениям (6) и (7) может составлена электрическая схема

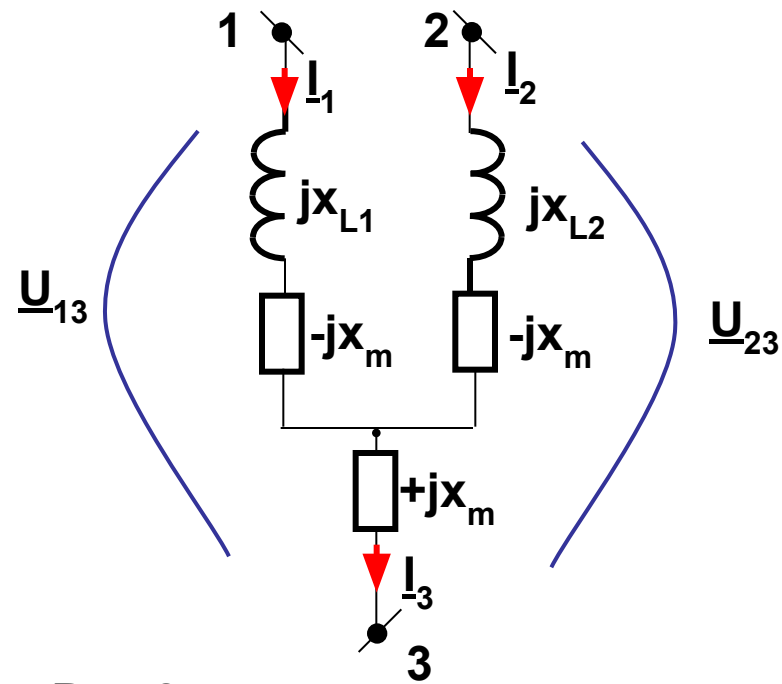
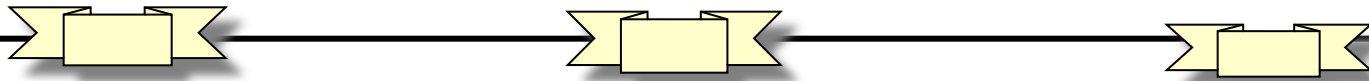


Рис.2

В электрической цепи Рис.2 уже нет магнитной связи, однако в ветвях 1 и 2, а также за узлом появились дополнительные сопротивления  $x_m$ . Цепь "развязана." Полученная электрическая цепь эквивалентна заданной. В цепи рис.2 и заданной одинаковы токи  $I_1$ ,  $I_2$ ,  $I_3$ , а также напряжения  $U_{13}$  и  $U_{23}$ .

## Правило знаков при эквивалентной замене индуктивных связей

Если две индуктивно связанных катушки подключены к узлу одинаковыми зажимами, то при "развязке" **в свои ветви** (где находятся катушки) добавляются сопротивления ( $-jX_m$ ), а в ветвь **за узлом** сопротивление ( $+jx_m$ ). Если катушки присоединены разноименными зажимами, то знаки у сопротивлений  $x_m$  противоположные.



$$\underline{I}_1 R_1 + \underline{I}_1 jx_{L1} + \underline{I}_2 jx_m - \underline{I}_2 jx_{L2} - \underline{I}_1 jx_m - \underline{I}_2 R_2 = -\underline{U}_1 + \underline{U}_2$$