

ПРА и ЭПРА

люминесцентных ламп

ПРА люминесцентных ламп

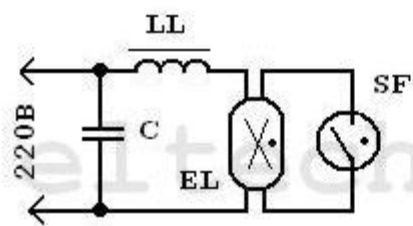


Рис. 1

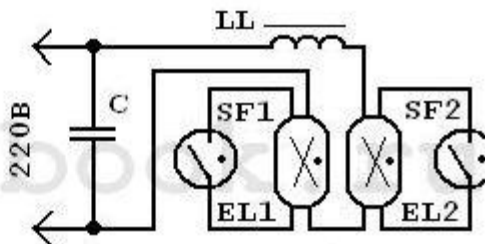


Рис. 2

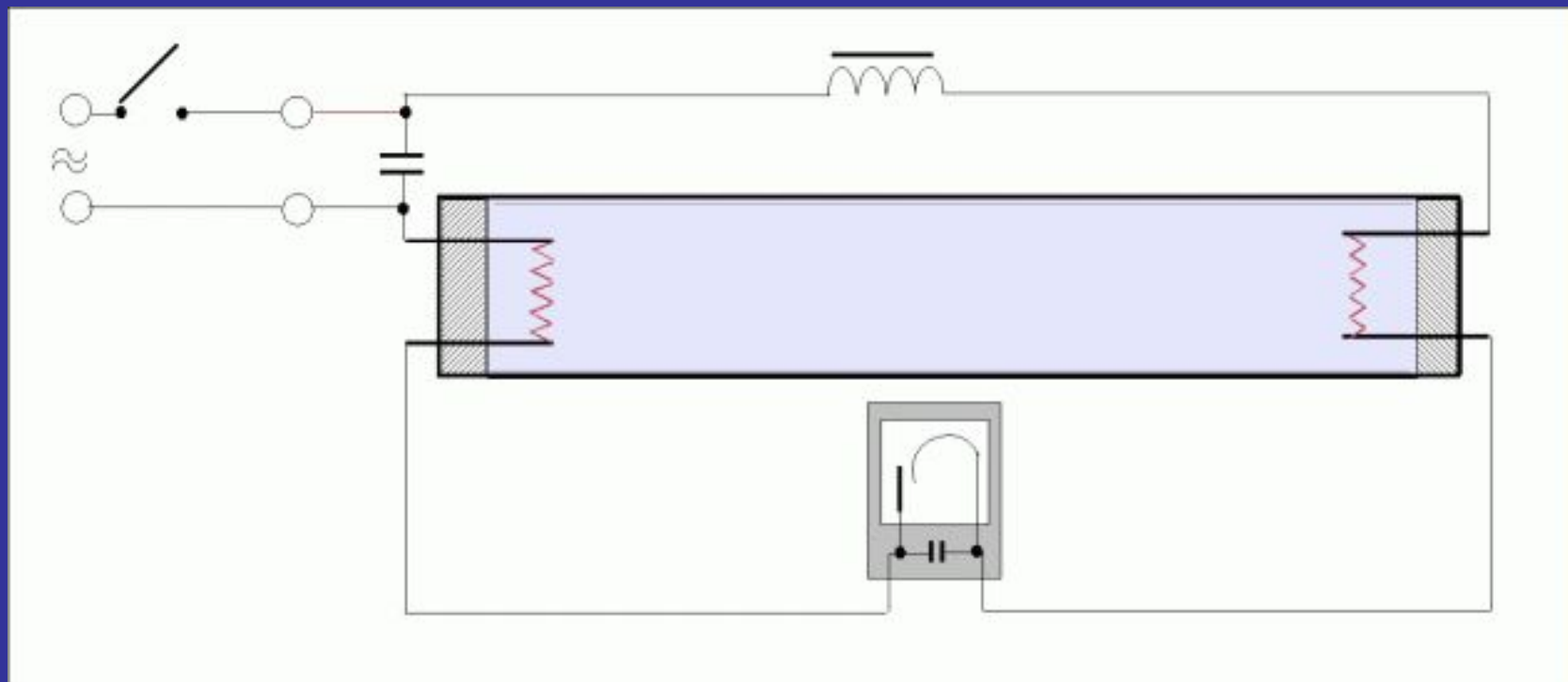
ПРА люминесцентных ламп



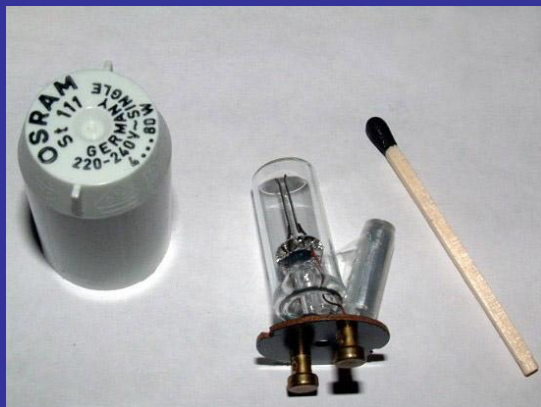
Схема подключения люминесцентной лампы
с электромагнитным балластом



ПРА люминесцентных ламп



Плавное включение ламп накаливания



Управление яркостью лампы накаливания

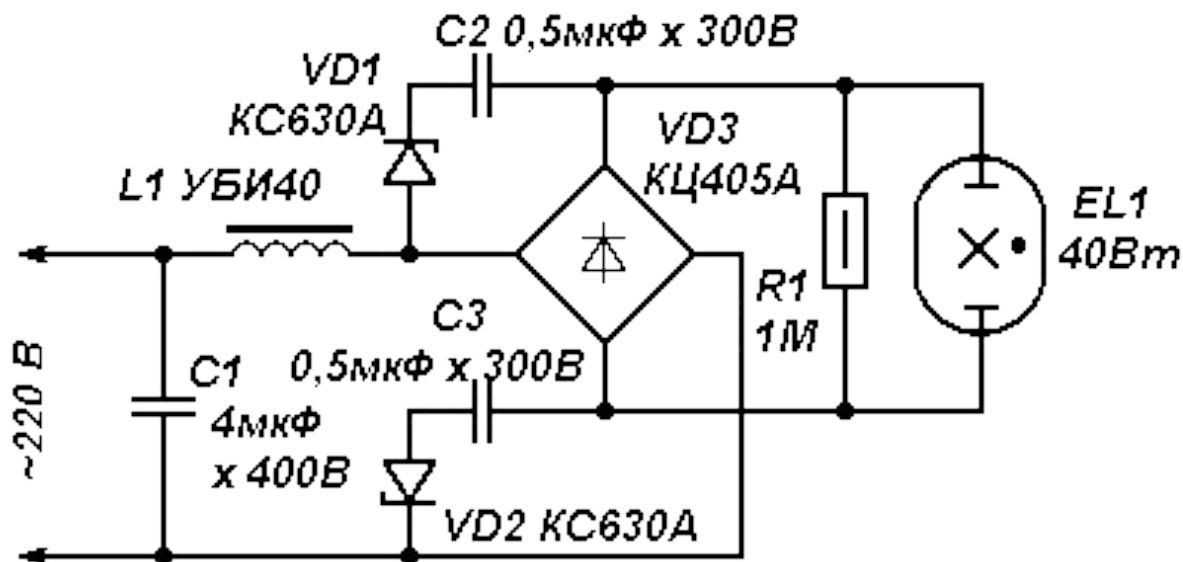
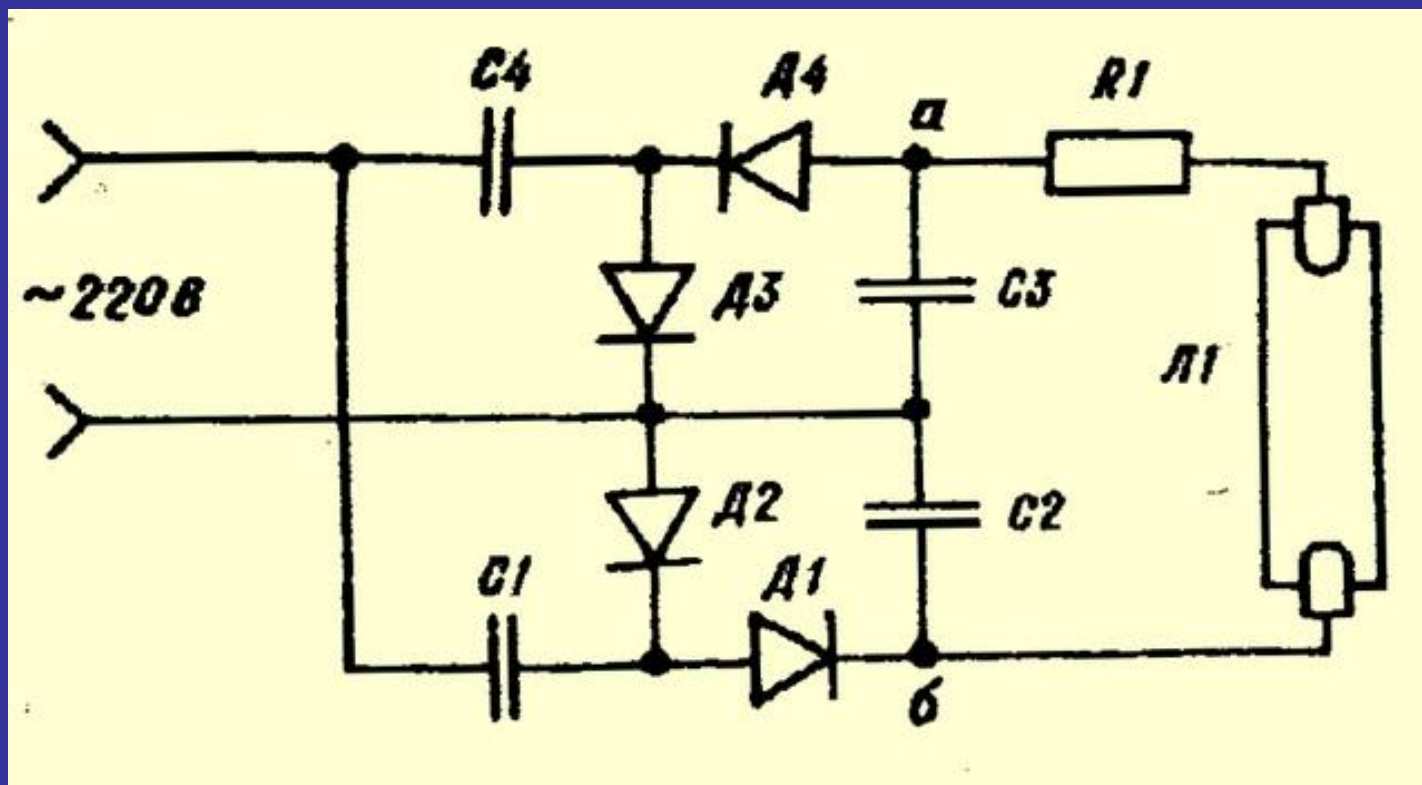
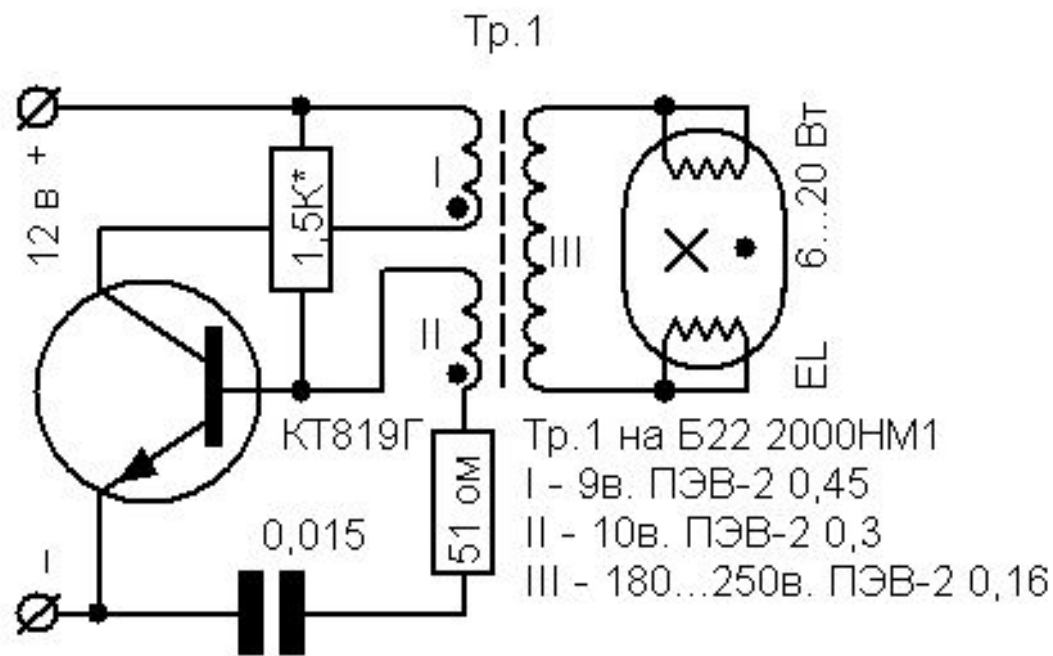


Рис. 2

Управление яркостью лампы накаливания



Управление яркостью лампы накаливания



ЭПРА люминесцентных ламп

- ❑ уменьшение на 20 % энергопотребления (при сохранении светового потока) за счет повышения светоотдачи лампы на повышенной частоте и более высокого КПД ЭПРА по сравнению с электромагнитным ПРА;
- ❑ увеличение на 50 % срока службы ламп благодаря щадящему режиму работы и пуска;
- ❑ снижение эксплуатационных расходов за счёт сокращения числа заменяемых ламп и отсутствия необходимости замены стартеров;
- ❑ дополнительное энергосбережение до 80 % при работе в системах управления светом;
- ❑ отсутствие шумов;
- ❑ отсутствие мерцания;
- ❑ стабильность освещения при колебаниях электрического напряжения (обычно в пределах 200 - 250 В);
- ❑ возможностью управлять яркостью лампы.

ЭПРА люминесцентных ламп

Работа ЭПРА делится на три фазы:

Предварительный разогрев электродов лампы. Делает запуск лампы мгновенным, мягким (продлевает срок службы лампы) и возможным при низких температурах окружающей среды.

Поджиг — ЭПРА генерирует импульс высокого (до 1,6 кВ) напряжения, вызывающего пробой газа, наполняющего колбу лампы.

Горение — на электродах лампы поддерживается небольшое напряжение, достаточное для поддержания её горения.

ЭПРА люминесцентных ламп



Рис. 3. Блок-схема электронного балласта

Схема ЭПРА для люминесцентной лампы чаще представляет собой двухтактный полумостовой преобразователь напряжения (реже встречается мостовая схема). В начале напряжение сети выпрямляется 2-полупериодным диодным мостом до постоянного напряжения 300...310 вольт. Далее двухтактный полумостовой инвертор на двух n-p-n-транзисторах, преобразует постоянное напряжение с диодного моста в высокочастотное напряжение. Нагрузкой преобразователя является тороидальный трансформатор с тремя обмотками, две из которых являются управляющим элементом, противофазно открывающим транзисторные ключи, а третья — рабочей, подающей переменное резонансное напряжение на люминесцентную лампу (напряжение, подаваемое на лампу, значительно превышает напряжение питающей сети). Следовательно, перед зажиганием люминесцентной лампы максимальный ток в резонансной цепи разогревает обе нити накала, а большое резонансное напряжение на конденсаторе, включённом параллельно лампе, зажигает её. Зажжённая лампа резко уменьшает своё сопротивление, закорачивая конденсатор — резонанс напряжений в цепи прекращается, однако уже зажженная лампа продолжает светиться. Преобразователь продолжает работать в автоматическом режиме, не меняя частоты с момента запуска, ограничивая своей индуктивностью ток в зажжённой лампе. Весь процесс зажигания длится меньше 1 с.

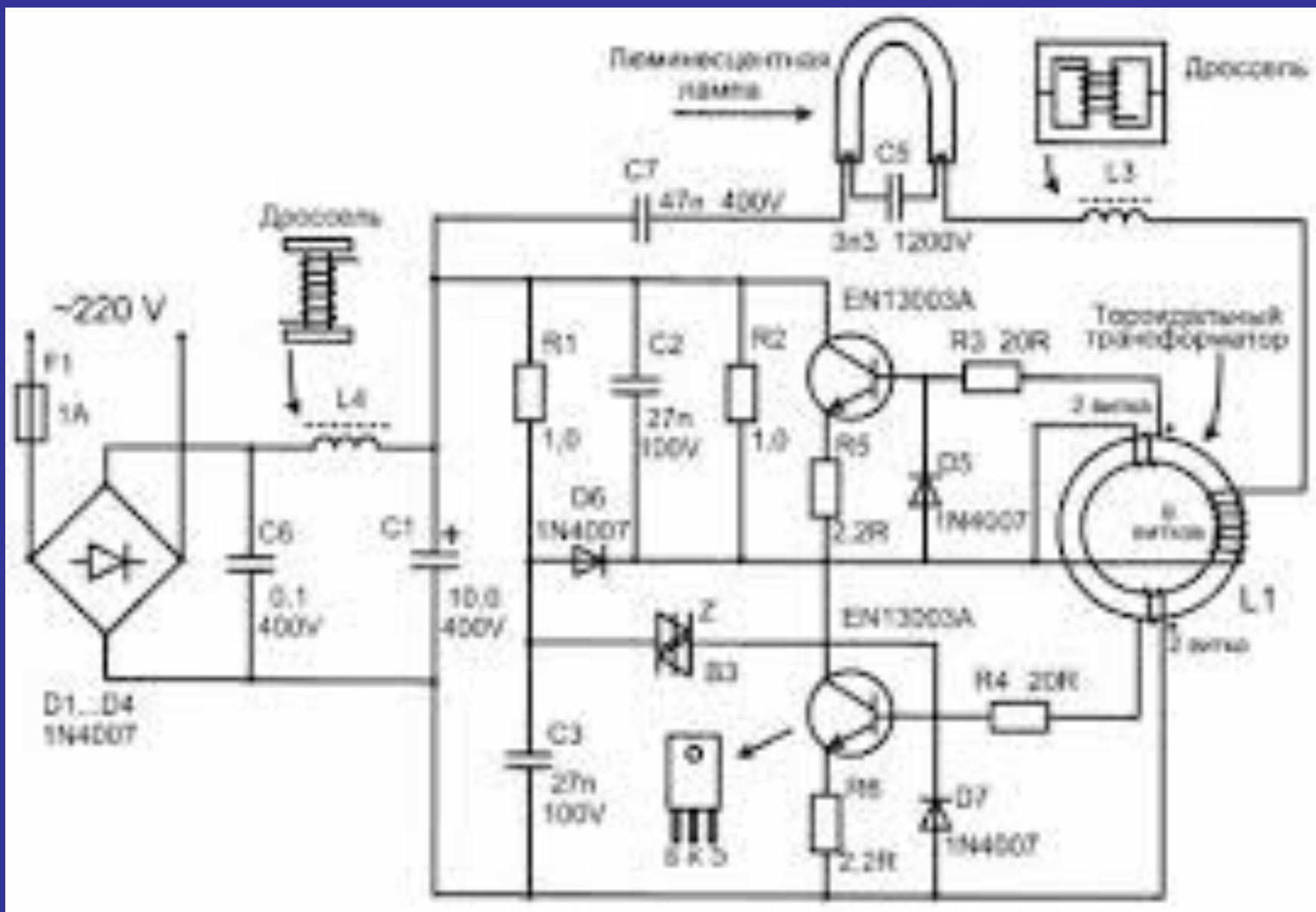
ЭПРА люминесцентных ламп



ЭПРА люминесцентных ламп



ЭПРА люминесцентных ламп



Вначале уместно напомнить принцип зажигания люминесцентных ламп, в том числе и при применении электронных балластов. Для зажигания люминесцентной лампы необходимо разогреть ее нити накала и приложить напряжение 500...1000 В, т.е. значительно больше, чем напряжение электросети. Величина напряжения зажигания прямо пропорциональна длине стеклянной колбы люминесцентной лампы. Естественно, для коротких компактных ламп она меньше, а для длинных трубчатых ламп - больше. После зажигания лампа резко уменьшает свое сопротивление, а значит, надо применять ограничитель тока для предотвращения КЗ в цепи. Схема электронного балласта для компактной люминесцентной лампы представляет собой двухтактный полумостовой преобразователь напряжения. Вначале сетевое напряжение с помощью 2-полупериодного моста выпрямляется до постоянного напряжения 300...310 В. Запуск преобразователя обеспечивает симметричный динистор, обозначенный на схеме Z, он открывается, когда, при включении электросети, напряжение в точках его подключения превысит порог срабатывания. При открывании, через динистор проходит импульс на базу нижнего по схеме транзистора, и преобразователь запускается. Далее двухтактный полумостовой преобразователь, активными элементами которого являются два транзистора n-p-n, преобразует постоянное напряжение 300...310 В, в высокочастотное напряжение, что позволяет значительно уменьшить габариты блока питания. Нагрузкой преобразователя и одновременно его управляющим элементом является тороидальный трансформатор (обозначенный в схеме L1) со своими тремя обмотками, из них две управляющие обмотки (каждая по два витка) и одна рабочая (9 витков). Транзисторные ключи открываются противофазно от положительных импульсов с управляющих обмоток. Для этого управляющие обмотки включены в базы транзисторов противофазно (на рис.2 начало обмоток обозначены точками). Отрицательные выбросы напряжения с этих обмоток гасятся диодами D5, D7. Открытие каждого ключа вызывает наводку импульсов в двух противоположных обмотках, в том числе и в рабочей обмотке.

Переменное напряжение с рабочей обмотки подается на люминесцентную лампу через последовательную цепь, состоящую из: L3 - нити накала лампы - C5 (3,3 нФ 1200 В) - нити накала лампы - C7 (47 нФ/400 В). Величины индуктивностей и емкостей этой цепи подобраны так, что в ней возникает резонанс напряжений при неизменной частоте преобразователя. При резонансе напряжений в последовательной цепи, индуктивное и емкостное сопротивления равны, сила тока в цепи максимальна, а напряжение на реактивных элементах L и C может значительно превышать прикладываемое напряжение. Падение напряжения на C5, в этой последовательной резонансной цепи, в 14 раз больше, чем на C7, так как емкость C5 в 14 раз меньше и его емкостное сопротивление в 14 раз больше. Следовательно, перед зажиганием люминесцентной лампы максимальный ток в резонансной цепи разогревает обе нити накала, а большое резонансное напряжение на конденсаторе C5 (3,3 нФ/1200 В), включенного параллельно лампе, зажигает лампу. Обратите внимания на максимально допустимые напряжения на конденсаторах C5=1200 В и C7=400 В. Такие величины подобраны неслучайно. При резонансе напряжение на C5 достигает около 1 кВ и он должен его выдерживать. Зажженная лампа резко уменьшает свое сопротивление и блокирует (закорачивает) конденсатор C5. С резонансной цепи исключается емкость C5, и резонанс напряжений в цепи прекращается, но уже зажженная лампа продолжает светиться, а дроссель L2 своей индуктивностью ограничивает ток в зажженной лампе. При этом преобразователь продолжает работать в автоматическом режиме, не меняя свою частоту с момента запуска. Весь процесс зажигания длится меньше 1 с. Следует отметить, что на люминесцентную лампу все время подается переменное напряжение. Это лучше, чем постоянное, так как обеспечивает равномерный износ эмиссионных способностей нитей накаливания и этим увеличивает срок ее службы. При питании ламп от постоянного тока срок ее службы уменьшается на 50%, поэтому постоянное напряжения на газоразрядные лампы не подают.

ЭПРА люминесцентных ламп

