

Увігнуті дзеркала: властивості та приклади застосування

ВОЛКОВ.О

КЛЮЧОВІ ПИТАННЯ

1. Види увігнутих дзеркал та їх властивості.
2. Застосування увігнутих дзеркал.

Види увігнутих дзеркал

Сферичні

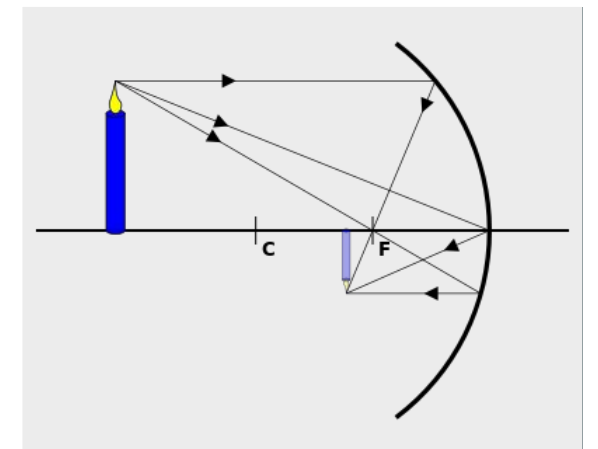
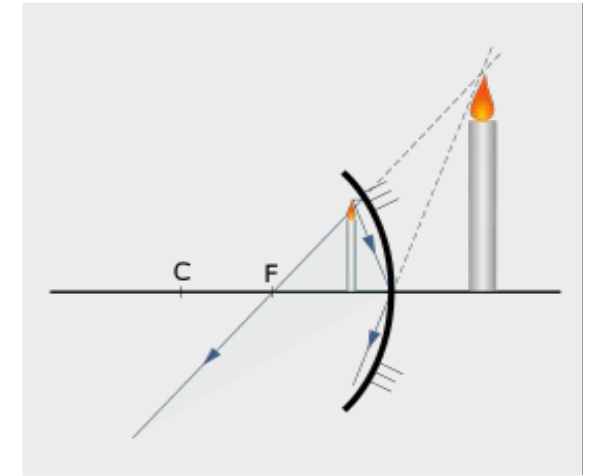
Сферичне дзеркало може бути опуклим або увігнутим — в залежності від того, який бік сегмента сфери — опуклий або увігнутий — є відбиваючий. Центр відповідної сферичному дзеркалу сфери називається його центром або оптичним центром, середина сегмента — полюсом дзеркала, пряма, що проходить через центр та полюс — головною оптичною віссю дзеркала. Інші прямі, що проходять через центр дзеркала та точку, відмінну від полюса, називаються його бічними оптичними осями.

У таких дзеркалах, як і в будь-яких інших, відсутня хроматична аберація (залежність кута відбивання від довжини хвилі світла), натомість наявна сферична аберація (в одній точці в такому дзеркалі можуть збиратись лише промені, паралельні до оптичн. осі та близькі до неї).

Фокусна відстань сферичного дзеркала $F=R/2$, де R — радіус сфери.

Формула сферичного дзеркала: $1/F=1/d+1/f$, де d — відстань від предмета до дзеркала, f — відстань від зображення до дзеркала. (f беремо з мінусом за уявного зображення).

У загальному випадку (коли дзеркало має форму еліпсоїда обертання) у такого дзеркала є два фокуси. Коли джерело світла розміщене в одному із фокусів дзеркала, то промені сходяться в іншому фокусі.



Види увігнутих дзеркал (ч.2)

Параболічні

Форма цих дзеркал – частина параболоїда, як правило, обертання.

Пучок променів, паралельних осі параболі, відбиваючись у параболі, збирається в її фокусі. І навпаки, світло від джерела, що розміщене у фокусі, відображається параболою в пучок паралельних її осі променів.

Рівняння параболі: $y^2 = 2px$, де $p=2F$ -фокальний параметр.

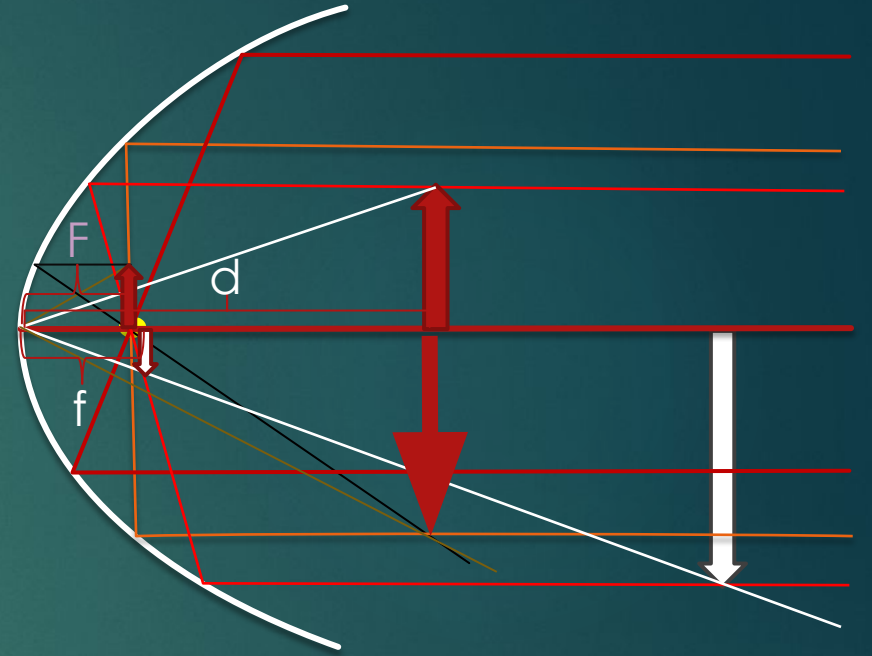
При збільшенні d f прямує до F , а висота зображення – до нуля. За великих розмірів можуть виникати два зображення, одне з яких зменшується при збільшенні d , а інше залишається сталим.

Коли $d < F$, зображення уявне, збільшене, пряме.

Коли $F < d < F \cdot 2^{0.5}$, зображення дійсне, збільшене, обернене.

Коли $d = F \cdot 2^{0.5}$, зображення дійсне, рівне, обернене.

Коли $d > F \cdot 2^{0.5}$, зображення дійсне, зменшене, обернене.



Види увігнутих дзеркал (ч.3)

Гіперболічні

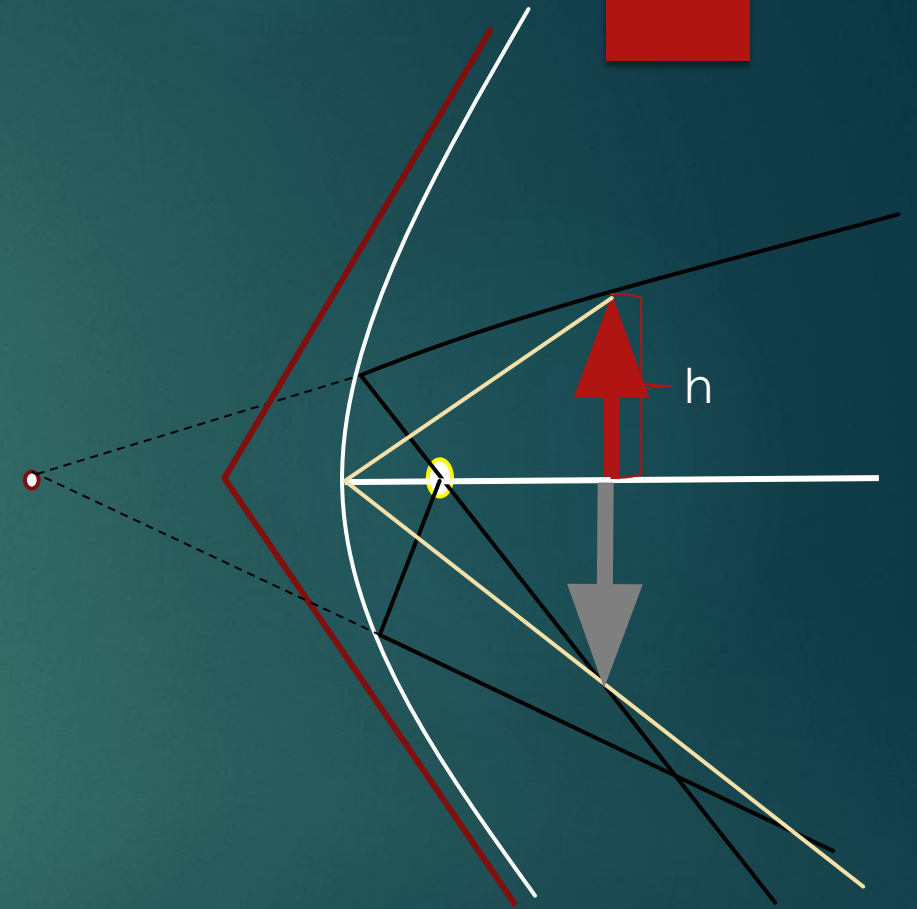
Форма цих дзеркал – частина гіперболоїда (двопороржнинного), як правило, обертання.

Джерело світла, розміщене в фокусі гіперболічного дзеркала, дає розхідний пучок променів, продовження яких перетинаються в уявному фокусі дзеркала (збігаються з геометричними фокусами гіперболи).

Рівняння гіперболи: $(x/a)^2 - (y/b)^2 = 1$.

При збільшенні d f прямує до F , а висота зображення – до нуля.

d	h	h < F	h = F	h > F
$d < F$		Уявне, збільшене, пряме	Уявне, збільшене, пряме	Дійсне, збільшене, обернене
$d = F$		Уявне, збільшене, пряме	Зображення відсутнє.	Дійсне, збільшене, обернене
$d > F$		Дійсне, збільшене, обернене	Дійсне, збільшене, обернене	Дійсне, збільшене, обернене



Використання увігнутих дзеркал

- Телескопи: увігнуті дзеркала є головним елементом багатьох телескопів (рефлекторів і дзеркально-лінзових систем).
- СЕС: увігнуті дзеркала використовуються для збору сонячного світла як в випадку проміжного перетворення на тепло, так і в при безпосередньому перетворенні в електроенергію.
- Радіоантени: увігнуті дзеркала використовують для збору радіохвиль в одній точці, де є приймач (за цим принципом працюють радіотелескопи), або для передачі радіохвиль.
- Прожектори, освітлювальні прилади: увігнуті дзеркала з джерелом світла у фокусі дають або пучок паралельних променів (параболічне дзеркало), або пучок, що сходиться (сферичне дзеркало), або розхідний пучок (гіперболічне дзеркало)
- Увігнуті дзеркала також застосовують на дорогах(на крутих та сліпих поворотах) для того, щоб водії могли оглянути зустрічний рух.



70-м радіотелескоп П-2500 в Євпаторії.



СЕС з параболоциліндричними концентраторами

Використані джерела

ru.wikipedia.org

Dic.academic.ru

Дякую за увагу!