

ҚАЗАҚСТАН РЕСПУБЛИКАСЫ БІЛІМ ЖӘНЕ ҒЫЛЫМ МИНИСТРЛІГІ  
Қ.И.СӘТБАЕВ АТЫНДАҒЫ ҚАЗАҚ ҰЛТТЫҚ ТЕХНИКАЛЫҚ ЗЕРТТЕУ  
УНИВЕРСИТЕТІ

**БАЛАМАЛЫ ЖЕЛ ЭНЕРГИЯСЫ АРҚЫЛЫ  
ЖОҒАРҒЫ ЖИІЛІКТІ ОЗОНАТОР ҚОНДЫРҒЫСЫН  
ҚОРЕКТЕНДІРУ**

Дипломдық жұмысты орындаған РЭТб-14-1к  
тобының студенті Құршида Ә.С.

Ғылыми жетекші  
т.ғ.к. асс. профессор  
А.А.Абдықадыров

Алматы 2018

# ЭЛЕКТР ҚОНДЫРҒЫЛАРЫН БАЛАМАЛЫ ЖЕЛ ЭНЕРГИЯСЫМЕН ҚАМТАМАСЫЗ ЕТУ

## Кіріспе

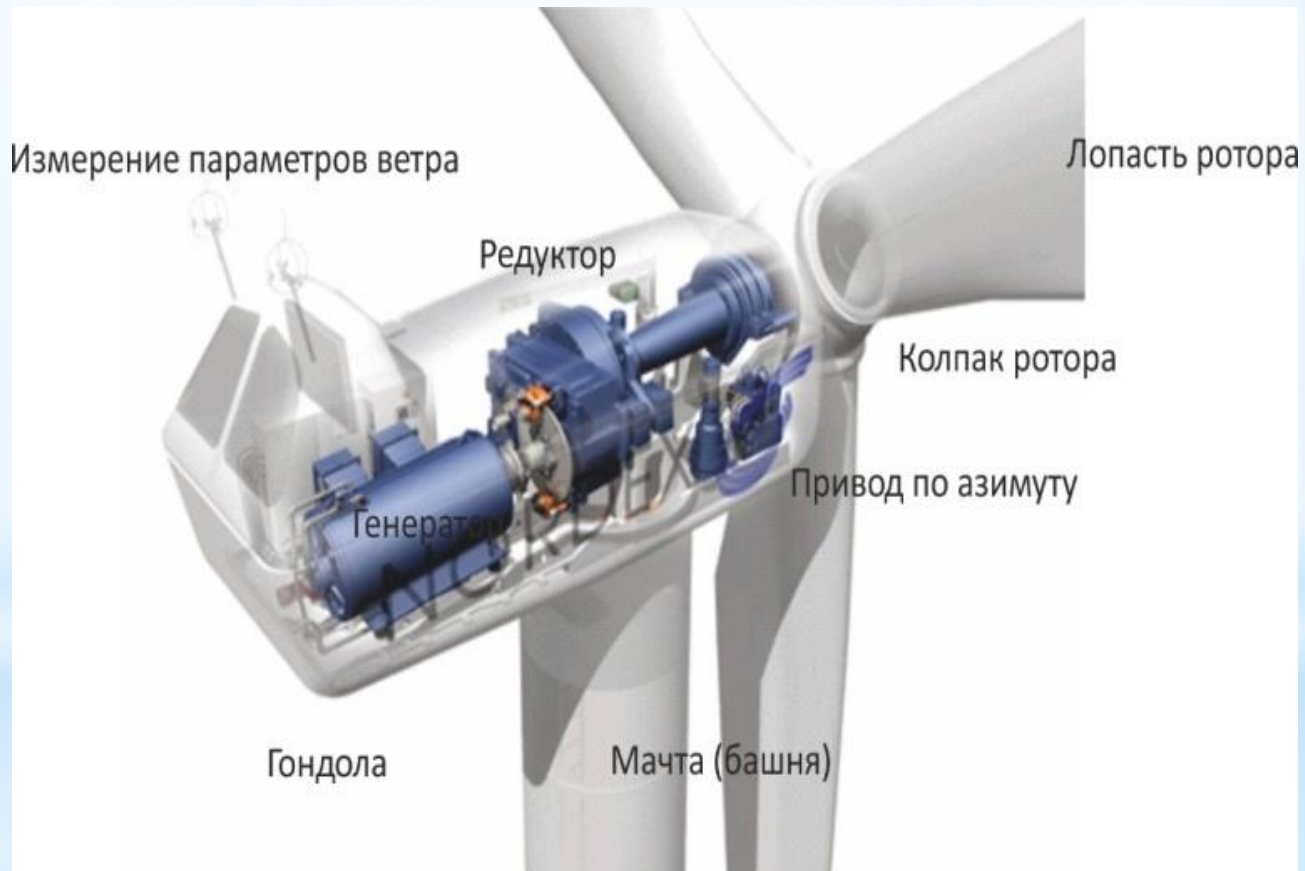
Энергетика саласында электр энергиясын өндірудің бірден бір жолы ол жел энергиясы болып табылады. Жалпы бүгінгі таңда елбасы Н.Ә.Назарбаевтың баламалы электр энергиясын қолдануға ерекше назар аударып отырғаны барлығымызға мәлім. Осы мақсатта мен қуаты 2кВт шағын жоғарғы жиілікті озонатор қондырғысын баламалы жел энергиясымен қоректендіру мәселесін зерттедім.

# ЖОҒАРҒЫ ЖИІЛІКТЕГІ ОЗОНАТОР ҚОНДЫРҒЫСЫН БАЛАМАЛЫ ЖЕЛ ЭНЕРГИЯСЫМЕН ҚАМТАМАСЫЗ ЕТУ

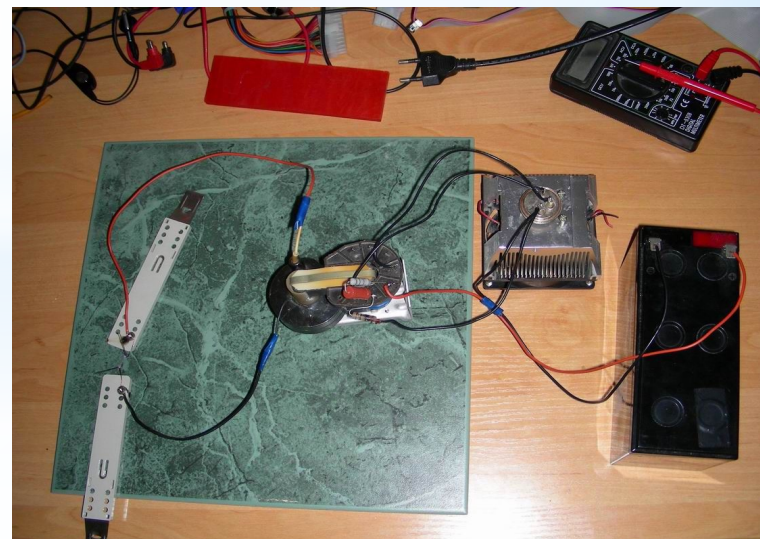
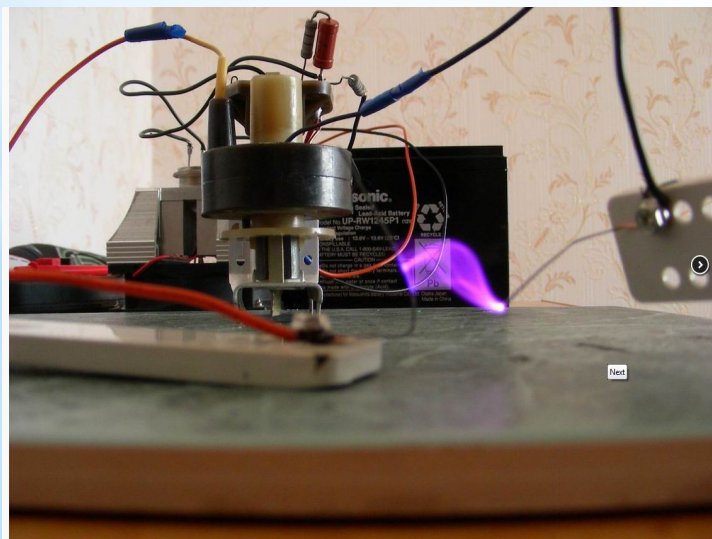
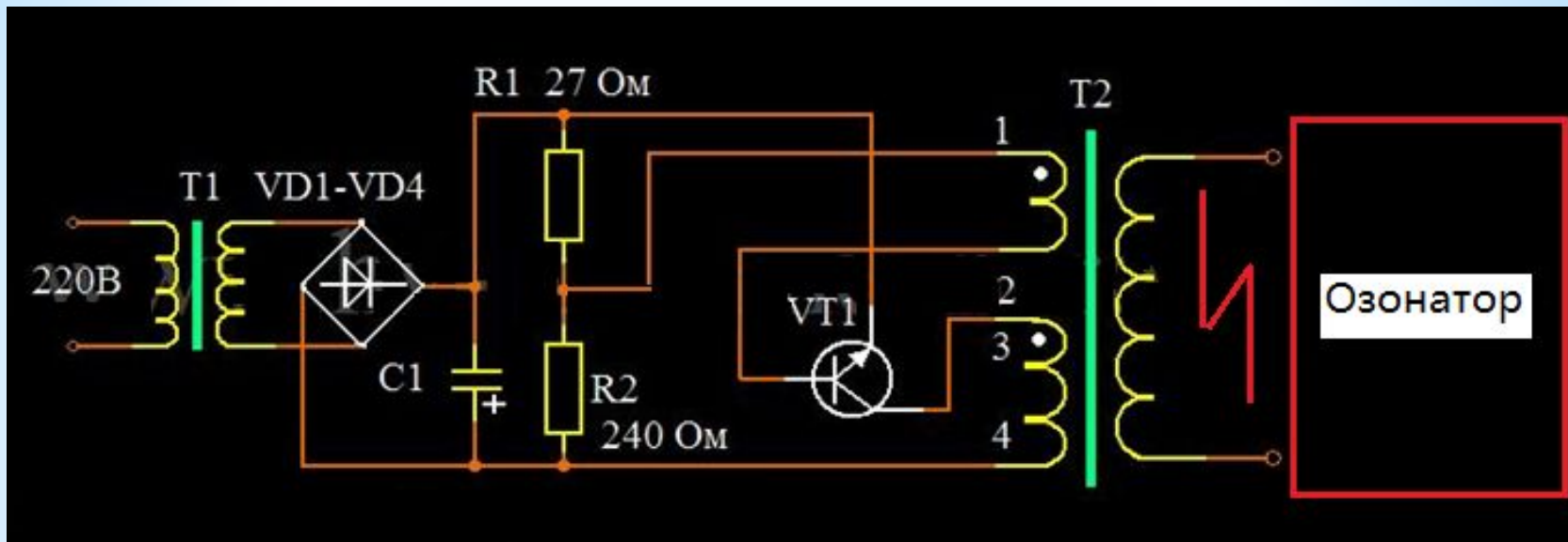


*1-сурет. Жоғарғы жиіліктегі озонатор қондырғысын қоректендірудің жалпы бейнесі*

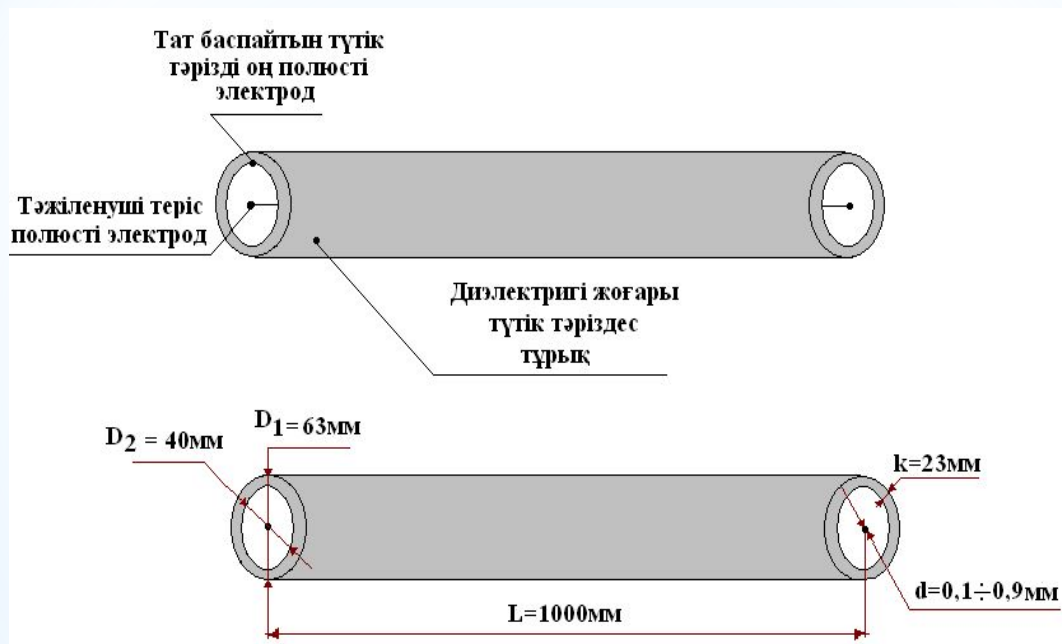
# ЖЕЛ ЭНЕРГЕТИКАЛЫҚ ҚОНДЫРҒЫСЫНЫҢ ҚҰРЫЛЫСЫ МЕН КОМПОНЕНТЕРІ



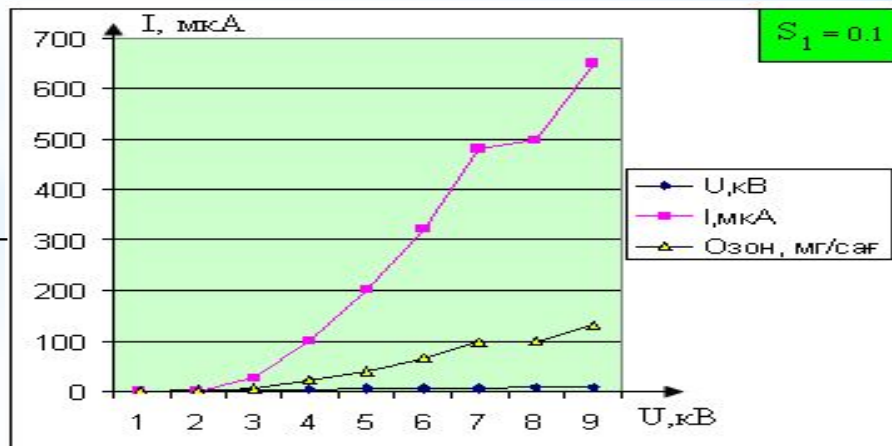
# ЖОҒАРҒЫ ЖИЛІКТЕГІ ОЗОНАТОР ҚОНДЫРҒЫСЫНЫҢ ЭЛЕКТРЛІК СҰЛБАСЫ



# ОЗОНАТОРДЫҢ ТӘЖІЛЕНУШІ ЭЛЕКТРОДАРЫ



$S=0,1\text{мм}^2$  (Нихром) кездегі вольт – амперлік сипаттамас



# ЭЛЕКТРЛІК ТӘЖІ РАЗРЯДҚА НЕГІЗДЕЛГЕН ОЗОНАТОР ҚОНДЫРҒЫСЫН ТЕХНИКА-ЭКОНОМИКАЛЫҚ ТҰРҒЫДАН БАҒАЛАУ

4.1 кесте - озонаторлардың техникалық сипаттамасы

№	Озонатордың типі	Озонатордың өнімділігі, г/сағ, [O <sub>3</sub> ]	Тұтынатын қуаты, кВт	Салмағы, кг
1	ТМ-10 Ресей “Техозон”	10	0,3	200
2	ЭТРО-01 Қазақстан “Қаз ҰТУ”	10	0,176	80

Жоғарыда келтірілген екі вариант бойынша 24 сағат бойы қоймадағы суды залалсыздандыру кезінде озонаторға жұмсалатын энергия шығынын келесі теңдік бойынша есептейміз:

Бірінші вариант бойынша(Ресей).

$$\mathcal{E}_{\text{э.э.}} = P \cdot C \cdot t = 0.3 \cdot 12.2 \cdot 24 = 87.84$$

Екінші вариант бойынша(Қазақстан).

$$\mathcal{E}_{\text{э.э.}} = P \cdot C \cdot t = 0.176 \cdot 12.2 \cdot 24 = 51.5$$

Мұндағы: P – озонатордың қуаты, C – электр энергияның құны.