

Приборы для измерения давления



Содержание

1. Что такое давление? Виды.
2. Классификация приборов для измерения давления
 - а. **Мановакуумметр двухтрубный**
 - б. **Манометры грузопоршневые**
 - в. **Манометры дифференциальные**
 - г. **Манометры самопишущие**
 - д. **Манометры точных измерений**
 - е. **Манометры цифровые**
 - ж. **Манометры электроконтактные**
3. **Микроманометры**
 - и. **Напоромеры, тягонапоромеры, тягомеры**
 - к. **Преобразователи давления КРТ5**
 - л. **Датчики-реле давления**

1. Что такое давление? Виды.

Давление — действующая сила находящаяся на поверхности тела, деленная на площадь данной поверхности. В системе СИ измеряется в Па (Паскалях). Метрологи измеряют давление в единицах измерения – миллибар, которая равно 100 Па.

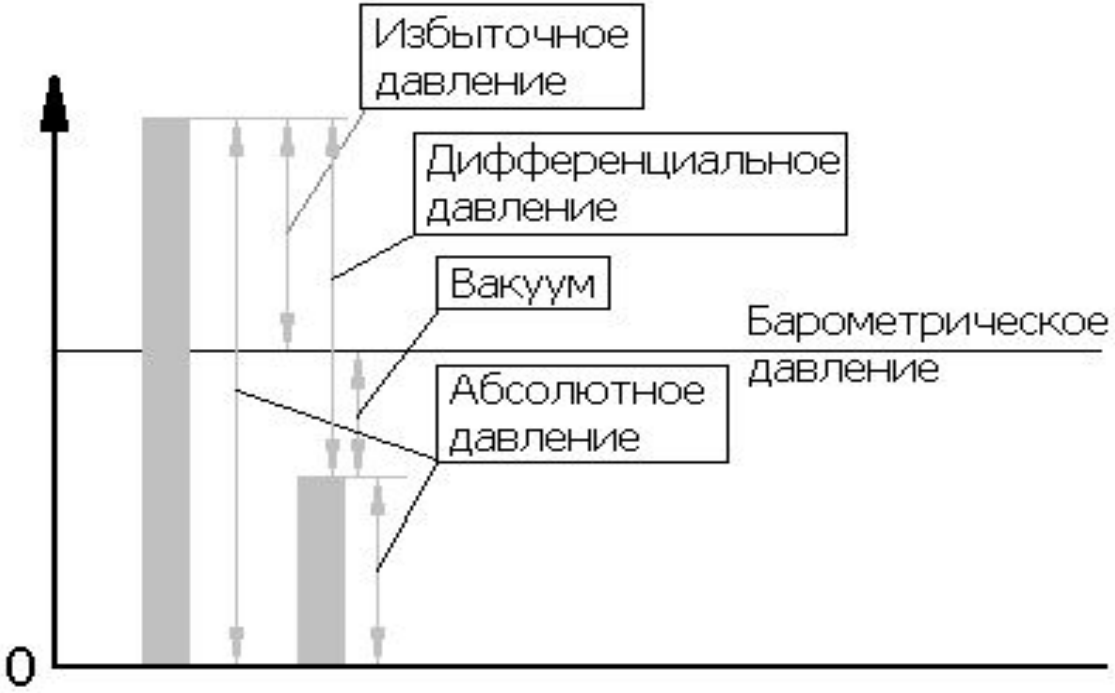
Абсолютное давление - величина измеренная относительно давления равного абсолютному нулю. Другими словами давление относительно абсолютного вакуума.

Барометрическое давление — это абсолютное давление земной атмосферы. Свое название этот тип давления получил от измерительного прибора барометра, который как известно определяет атмосферное давление в определенный момент времени при определено температуре и на определенной высоте над уровнем моря. Относительно этого давления определяются избыточное давление и вакуум.

Избыточное давление имеет место в том случае если имеется положительная разность между измеряемым давлением и барометрическим. То есть избыточное давление это величина на которую измеряемое давлением больше барометрического. Для измерения этого вида давления используют манометр

Вакуум- или по другому вакуумметрическое давление это величина на которую измеряемое давление меньше барометрического. Если избыточное давление обозначается в положительных единицах, то вакуум в отрицательных. Например, датчик [40PC015V1A](#), способный измерять вакуум, имеет диапазон измеряемого давления от -103 до 0 кПа. Приборы способные измерять этот тип давления называют вакуумметрами.

Дифференциальное давление имеет место если сравнивается одно давление относительно другого, причем ни одно из них не равно барометрическому. Избыточное давление и вакуум меряется относительно барометрического давления. Если же измерить эти величины относительно любой другой величины, то мы получим уже дифференциальное.



2.Классификация приборов для измерения давления

Мановакуумметр двухтрубный

- Мановакуумметры двухтрубные MN21 предназначены для измерений избыточного, абсолютного давлений, а также разности давлений жидкостей и газов.
- Принцип действия и мановакуумметров двухтрубных основан на законе сообщающихся сосудов. Прибор представляет собой изогнутую U-образную стеклянную трубку постоянного сечения, заполненную рабочей жидкостью. Жидкость является чувствительным элементом, реагирующим на изменение давления. Для измерений давлений газов в качестве рабочей жидкости используют воду, для измерений давления жидкостей -ртуть. Под воздействием измеряемого давления изменяется высота уравнивающего столба жидкости, таким образом измеряемое давление определяют по отсчетам положения уровня рабочей жидкости в одной или двух трубках



Шкала приборов представляет собой прямоугольную пластину, на которой нанесена равномерная шкала, отградуированная в мм.

Мановакуумметры двухтрубные MN21 имеют 5 модификаций, отличающихся диапазонами измерений, конструкцией и габаритными размерами. В мановакуумметрах мод. 5, предназначенных для измерений низких абсолютных и дифференциальных давлений, применяется наклонная трубка.



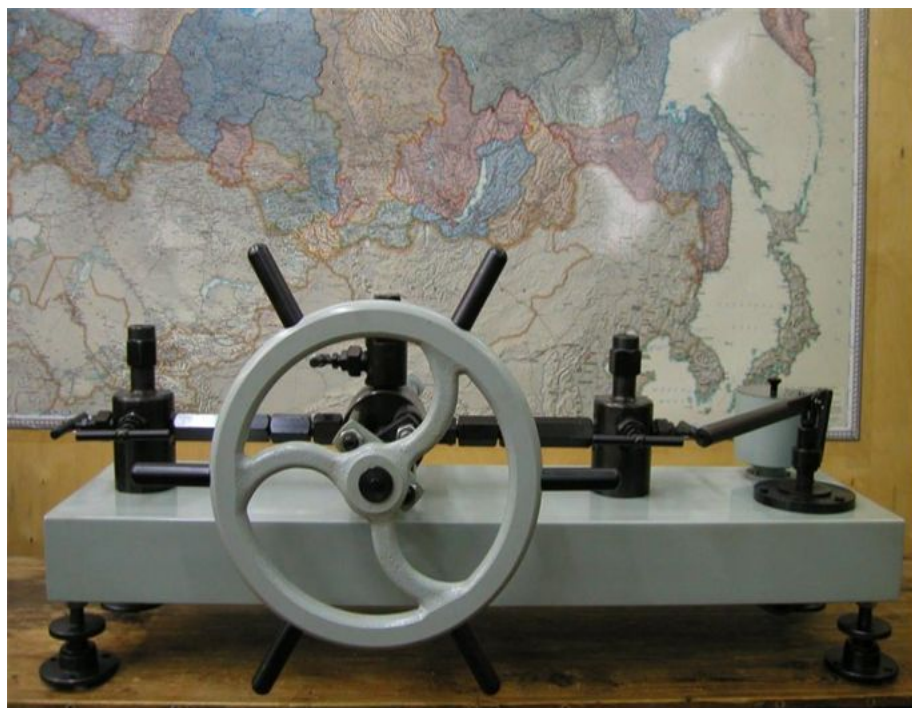
| Диапазон, Па | Ц. д., Па | H, мм | h, мм |
|--------------|-----------|-------|-------|
| 0...1000 | 10 | 246 | 230 |
| 0...2500 | 10 | 398 | 383 |
| 0...3600 | 10 | 508 | 490 |
| 0...5000 | 10 | 648 | 633 |
| 0...6000 | 10 | 748 | 733 |
| 0...10000 | 10 | 1148 | 1133 |



Манометры грузопоршневые

- **Грузопоршневые манометры** - это приборы, в которых измеряемое давление уравнивается усилием, создаваемым калиброванными грузами, воздействующими на свободно передвигающийся поршень. Основной частью прибора является вертикальная колонка, в цилиндрическом канале которой находится поршень. Наиболее распространены манометры с неуплотненным поршнем. Между ним и цилиндром имеется небольшой зазор, пространство под поршнем заполнено специальным маслом, которое под давлением поступает в зазор и обеспечивает смазку трущихся поверхностей. При измерении давления для уменьшения трения между цилиндром и поршнем последний приводится во вращение электродвигателем. Манометры этого типа отличаются высокой точностью и широким диапазоном измерений (от 0,098 до 250 МПа). **Грузопоршневые манометры** имеют верхние пределы измерения 0,1; 0,6; 1; 2,5; 6; 10; 60; 100; 250 МПа и классы точности 0,02, 0,03 или 0,05. Высокая точность этих приборов требует хорошего ухода за ними и тщательного соблюдения правил

МП-250 манометр грузопоршневой



- Манометр избыточного давления грузопоршневой МП-250 класса точности 0,05 (в дальнейшем по тексту - манометр) предназначен для поверки и калибровки измерительных приборов давления (деформационных манометров, датчиков, регистраторов и т. д.). А также для непосредственного измерения избыточного давления в подключенных системах.
- Технические характеристики манометра соответствуют ГОСТ 8291-83.
- Манометр предназначен для работы при температуре окружающего воздуха от 10 до 30 °С и относительной влажности не более 80%

МВП-2,5 мановакуумметр грузопоршневой (класс точности 0,02)



Мановакуумметр грузопоршневой МВП-2,5 (в дальнейшем мановакуумметр) класса точности 0,02 предназначен для поверки деформационных образцовых манометров с верхними пределами измерения не более 0,25МПа (2,5 кгс/см²) и образцовых деформационных вакуумметров, а также для непосредственного измерения избыточного давления и разрежения.

- Мановакуумметр предназначен для работы при температуре окружающей среды от 10 до 30°С и относительной влажности не более 80%.

Манометры дифференциальные



- Дифференциальный манометр (дифманометр) – это показывающий (стрелочный или цифровой) прибор измеряющий перепад (разность) давления. В зависимости от измеряемого параметра различают дифманометры: перепадамеры, расходомеры и уровнемеры. Помимо простого показывающего исполнения, дифманометры могут быть сигнализирующими и самопищущими.

Дифференциальные U-образные манометры

- Эти недорогие манометры измеряют положительные, отрицательные и дифференциальные давления. U-образные манометры сочетают очевидную точность, которая имеет простая U-образная трубка, с прочностью жесткой и долговечной пластиковой конструкции. Столбы манометра сделаны из гибкой прочной прозрачной трубки с внешним диаметром 0,375".
- Они легко могут быть прочищены.
- Для обеспечения максимального цветового контраста позади индикаторной трубки имеется выемка белого цвета. Шкалы выдавлены на полистирене, который имеет форму, поддерживающую столбы манометра абсолютно прямолинейными. Для четкости прочные белые шкалы имеют деления и цифры черного цвета.



- Большое количество моделей и характеристик, включая варианты с предохранительными ловушками от избыточного давления, варианты с полным диапазоном шкалы от 8" до 36" для воды и ртути. Все манометры подходят для полных давлений до 100 Па — для определения скорости и статических давлений, утечки, эффективности вентилятора и нагнетателя, сопротивления фильтра и давления газа. Манометр идеален, когда необходима транспортабельность и прямой отсчет. Малые деления (шкалы) 1/10 дюйма водяного столба (или 2 мм водяного столба в метрических единицах) для лучшей различимости отпечатаны черным цветом на белой шкале. Легко читаемые, даже на расстоянии, для прочности они покрыты акрилом. Ко всем моделям прилагается один флакон на $\frac{3}{4}$ унции флуоресцирующего концентрата зеленого цвета со специальным смачивающим веществом для моделей W/M (вода/ртуть) или флакон на $\frac{3}{4}$ унции красного измерительного масла для моделей D.

Дифференциальный U-образный гибкий скручиваемый манометр

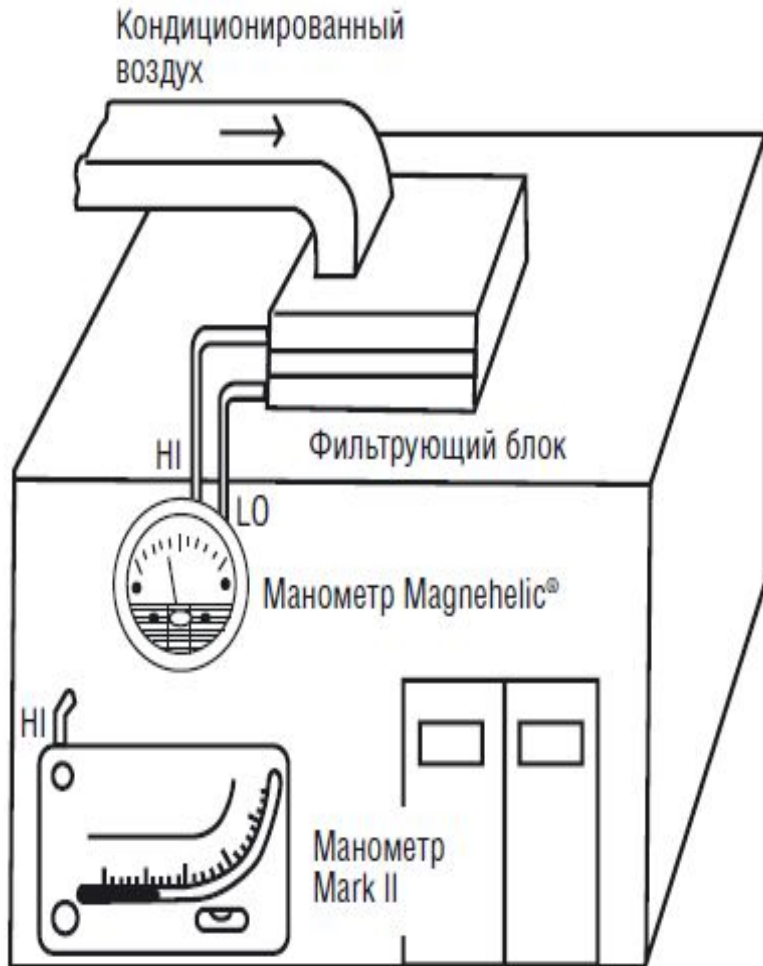


- **Удобный скручиваемый манометр, измеряющий с лабораторной точностью.** Манометры соответствуют по точности самым высококачественным лабораторным U-образным манометрам – кроме того, для легкости переноски манометра U-образные манометры скручиваются до компактного размера манометра и выдерживают достаточно грубое обращение с U-образным манометром.
- Просто разверните манометр и установите U-образный манометр, чтобы измерять дифференциальное давление. Магнитные зажимы U-образного манометра надежно удерживают манометр на любой стальной поверхности. Манометр можно установить наклонно, закрепив одну сторону гвоздем. Для начала работы с манометром поверните соединители U-образного манометра на один оборот. При подаче давления происходит смещение вверх уровня в одном плече на некоторую величину, измеряемую в дюймах и смещение уровня вниз на некоторую величину, измеряемую в дюймах.

Дифференциальные наклонные запрессованные манометры



- Запрессованные манометры серии Mark II бывают как наклонного типа, так и типа с вертикальным расположением измерителя. Искривленная расположенная вертикально трубка манометра модели 25 обеспечивает более широкие диапазоны с более легким считыванием приращений при низких значениях отсчетов. Модель 25 прекрасно подходит для общего применения. Модель наклонного манометра обеспечивает линейную калибровку и прекрасное разрешение во всем диапазоне. Модель наклонного манометра идеально подходит для измерения скорости воздуха и измерений в воздушном фильтре. Оба типа манометров способны измерять давление выше и ниже атмосферного, а также для измерений дифференциального давления (перепада давления).



- Пациенты больницы, которые чувствительны к пыли или бактериям, требуют помещения в блоки с тщательным контролем окружающей среды. Сложные системы фильтрации удаляют частицы из входящего нагнетаемого воздуха. Манометр дифференциального давления отслеживает перепад давления на фильтрующей системе для определения момента, когда необходимо обслуживание. Манометр Mark II замеряет положительное давление в помещении, чтобы была уверенность в превышении давления над атмосферным и предотвращения проникновения нефильтрованного воздуха, когда открывается дверь. Если желателен отсчет сдвоенного типа, вместо Mark II может быть использован манометр дифференциального давления. А для обеспечения визуального или звукового предупреждения о приближающихся проблемах можно установить реле/манометры.

ДМ 3583М дифманометр



- Предназначены для пропорционального преобразования разности давлений в выходной унифицированный сигнал взаимной индуктивности.
- Преобразователи (дифманометры) применяются в системах контроля, автоматического регулирования и управления технологическими процессами при измерении расхода жидкости, газа или пара по разности давления в сужающих устройствах, разности вакуумметрических и избыточных давлений, уровня жидкости по давлению гидростатического столба, находящегося под атмосферным, избыточным или вакуумметрическим давлением.
- Преобразователи предназначены для измерения параметров неагрессивных газов и жидкостей при температуре окружающего воздуха от минус 30 градусов до плюс 50 градусов по Цельсию и относительной влажности до 95 процентов.
- Преобразователи выпускаются с верхними пределами измерений соответствующими ряду:
1,6; 2,5; 4,0; 6,3; 10; 16; 25 кПа (160; 250; 400; 630; 1000; 1600; 2500 кгс/м²)
40; 63; 100; 160; 250; 400; 630 кПа (0,4; 0,63; 1,0; 1,6; 2,5; 4,0; 6,3 кгс/см²).
Нижний предел измерения равен нулю.
- Преобразователи с верхними номинальными пределами измерений 1,6; 2,5; 4,0 кПа (160; 250; 400 кгс/м²) предназначены только на предельно допускаемое рабочее избыточное давление 16 МПа (160 кгс/см²)
- Преобразователи с верхними пределами измерений 1,6 и 2,5 кПа (160 и 250 кгс/м²)

Манометр дифференциальный сильфонный показывающий ДСП-160М1



- Для измерения перепада давления на счетчиках газа, фильтрах газа, а также ином газовом оборудовании.
Отрасли: газоснабжение, теплоэнергетика, химическая промышленность.
Среда: природный газ, азот, аргон, воздух, и другие не агрессивные газы.
- **Принцип работы:** Конструктивно дифманометр состоит из двух частей-сильфонного блока и показывающей части.
- Принцип действия основан на использовании деформации упругой системы (сильфоны, цилиндрические пружины, торсионная трубка) при воздействии на нее измеряемого перепада давления. Механизм показывающей части собран
- в круглом корпусе диаметром 160 мм и представляет собой трибко-секторный механизм, на оси которого установлена
- показывающая стрелка. Шкала дифманометра равномерная с ценой одного деления 1мбар(10 мм. вод. ст.).

Манометры самопишущие

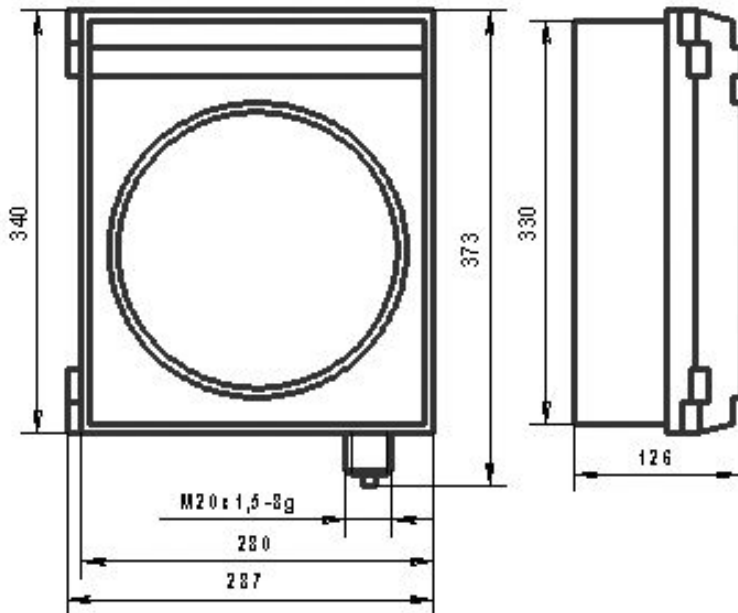


- Предназначены для измерения и непрерывной записи во времени на дисковой диаграмме избыточного и вакуумметрического, дифференциального давления жидких и газообразных неагрессивных сред, в т.ч. газообразного кислорода.
- Привод диаграммного диска от электродвигателя или от часового механизма. Время одного оборота диаграммного диска 24 часа. Исполнение по записи давления: одно- и двухзаписные. Класс точности: 1; 1,5. Рабочая температура окружающей среды: -10 до +600С.

ДМ-2001 манометр самопишущий



- **Самопишущий манометр ДМ-2001** применяется для измерения избыточного давления газообразных и жидких неагрессивных сред в различных отраслях промышленности и непрерывной записи во времени на дисковой диаграмме ([диаграммных дисках, реестровый номер 2109](#)). Запись на диаграммный диск производится с помощью пишущего узла марки [УПС-23/Д1](#). Литера «Д» означает, что диск доработан. Действие **манометра ДМ2001** основано на уравнивании измеряемого давления упругой деформацией одновитковой трубчатой пружины, перемещение свободного конца которой передаточно-множительным механизмом преобразуется в угловое перемещение пера, записывающего показания на диаграммном диске. Вращение диска осуществляется с помощью механического привода.



Манометр дифференциальный самопишущий ДСС-711-М1 (расходомер)



Дифференциальные манометры (дифманометры) - расходомеры сифонные предназначены для измерения расхода жидких и газообразных сред по методу переменного перепада давлений в стандартных сужающих устройствах. ДСС-711-М1 - дифманометр самопишущий с приводом диаграммного диска от электродвигателя. Диаграммные диски дифманометров-расходомеров с квадратичной зависимостью - неравномерные.

Манометры точных измерений



- Манометры точных измерений (мановакуумметры, вакуумметры) – МТИф, МВТИф, ВТИф. *Класс точности – 0,4; 0,6; 1,0.* Предназначены для измерения давления неагрессивных некристаллизующихся жидкостей, пара и газа, в том числе кислорода и хладона.
- Принадлежат к деформационным манометрам – их основа трубчатая пружина Бурдона. Особенность производства образцовых манометров (рабочих эталонов) от обычных технических манометров, заключается в соблюдении более высоких требований, предъявляемых к материалам, технологии изготовления, конструкции манометра, обеспечивающей более точную регулировку. У образцового – эталонного манометра применяется трубчатая пружина, как правило, большего размера, имеются дополнительные возможности регулирования диапазона шкалы и ее равномерности. Для изготовления чувствительных элементов образцовых манометров применяются сплавы с более высокими характеристиками упругости (например – бериллиевая бронза).

МПТИ, ВПТИ, МВПТИ кл.т.1, кл.т.0,6, кл.т.0,4



- Манометры, вакуумметры и мановакуумметры показывающие для точных измерений МПТИ, ВПТИ, МВПТИ предназначены для измерения избыточного и вакуумметрического давления неагрессивных, некристаллизующихся жидкостей, газа и пара, в том числе кислорода и применения в сферах государственного метрологического контроля и надзора (ГМКиН) и государственной системы промышленных приборов и средств автоматизации (ГСП).

МТПСд-100 манометр судовой



- Манометры судовые (корабельные) МТПСд-100-ОМ2 предназначены для измерения избыточного давления жидкостей (дизельного топлива, масла, воды, морской воды), газов и водяного пара, температура которых в месте отбора давления не должна быть более 60°C, в окружающей среде, насыщенной парами смазочного масла, дизельного топлива и морской воды. Приборы могут изготавливаться для измерения давления хладонов марок 12, 13, 22, 142, 502 и кислорода.

Манометры цифровые

Yokogawa MT210 / MT210F / MT220 Цифровые манометры

MT220 и MT210 Yokogawa представляют собой высокоточные цифровые манометры и используются для поверки приборов, измеряющих избыточное, абсолютное и перепад давления.



Манометр дифференциального давления позволяет измерять как абсолютное, избыточное, так и перепад давления. MT220 в отличие от MT210 имеет дополнительные функции цифрового мультиметра с точностью 0,01% от измеряемого значения и выход 24В пост. тока, что позволяет проводить поверку и калибровку преобразователей давления без привлечения других приборов Yokogawa MT220 при этом может сразу показывать отклонение показаний калибруемого датчика от реальной величины давления.

Цифровые манометры обладают встроенной памятью на измеренные значения, имеют стандартный интерфейс обмена с компьютером (RS232C или GP-IB) и могут быть дополнительно оснащены цифро-аналоговым выходом и выходом компаратора. Благодаря этому имеется возможность построения автоматизированных схем документирования и поверки на базе приборов MT210 и MT220.

Манометры электроконтактные

ДМ2005 манометр сигнализирующий взрывозащищенный.



- Предназначен для измерения избыточного и вакуумметрического давления различных сред в диапазоне 0—4 кгс/см² и управления внешними электрическими цепями от сигнализирующего устройства прямого действия.
- **Измеряемая среда:** жидкость, пар, газ, в том числе пропан и бутан. Под заказ возможно исполнение прибора для измерения в среде жидкого и газообразного кислорода.

Микроманометры

ММН 2400 микроманометр



- Микроманометр многопредельный с наклонной трубкой ММн-2400 предназначен для измерения избыточного вакуумметрического давления и разности давлений неагрессивных к стали, латуни и полиэтилену газов в пределах до 240 кгс/см² при статическом давлении не более 1000 кгс/м²
- Принцип действия: измеряемое давление уравнивается давлением столба рабочей жидкости, которое образуется в измерительной трубке. В качестве рабочей жидкости в ММн-2400 используется этиловый технический спирт. Шкала нанесена на склянку измерительной трубки L=300 мм. Область применения: контроль вентиляции производственных помещений, экологический контроль выбросов различных производств, технологический контроль газопылевых потоков, аэродинамический исследования.

Напоромеры, тягонапоромеры, тягомеры

Многопредельные измерители давления АДН/АДР



Измеритель АДН (АДР) – малогабаритное изделие, в котором совмещены функции первичного датчика и вторичного прибора. Измеритель построен на современной элементной базе с использованием технологии лазерной калибровки и микропроцессорной обработки результатов измерений.

Применения: в качестве напоромеров и тягонапоромеров в автоматике защиты газовых котлов и горелок, в качестве преобразователей давления в контурах регулирования мощности и разрежения, для индикации уровня воды в барабане котла и для контроля положения заслонок. Предел допускаемой основной погрешности, выраженный в процентах от диапазона показаний прибора, не превышает 2.5 %.

Преобразователи давления КРТ5

Область применения:

Тепловые пункты, узлы учета тепловой энергии, ТЭЦ, распределительные сети (воды, пара, газа и т. п.), насосные станции с регулируемым электроприводом, системы контроля и регулирования технологических процессов, нефтегазоперекачивающие станции, предприятия пищевой, химической и газовой промышленности

Назначение: для измерения и непрерывного преобразования избыточного давления (давления) нейтральных к титану и нержавеющей стали сред (газа, пара, жидкости) в унифицированный выходной сигнал постоянного тока или напряжения.

Используется в качестве входного прибора во вторичной аппаратуре систем автоматического контроля, регулирования и управления технологическими процессами, оборудовании для испытаний (гидротестеры и т.п.), диспетчеризации, телемеханических информационно-измерительных комплексов, регулируемых асинхронных тиристорных электроприводов и т.д.



Датчики-реле давления



- **Назначение:** для контроля и двухпозиционного регулирования давления жидких и газообразных сред в холодильных установках, применяемых на судах,
- железнодорожном и автомобильном транспорте, а также в стационарных установках и других системах и устройствах.

Контролируемые среды: хладоны, воздух, масла и другие неагрессивные среды. Для приборов ДЕМ102-1-01А, ДЕМ102-2-05А контролируемой средой

- может быть аммиак.

