

Тема:

---

---

Изобретение радио  
ИЗОБРЕТЕНИЕ РАДИОЭФИРА

Группа ИСТ 741

Староста:

Поторянский К.

Преподаватель:

Комиссарова Т.С.

Санкт-Петербург

2017, 1 ноября



## Малая группа № 228



1	<b>Егор Косьяненко</b>
2	Александр Крылов
3	Слава Манчинский
4	Артём Петров
5	Глеб Кривенцов
6	Максим Григорович
7	Константин Поторянский



	СОДЕРЖАНИЕ
1	А. С. Попов
2	Изобретение радио



# Радио



*Рудольф Герц*

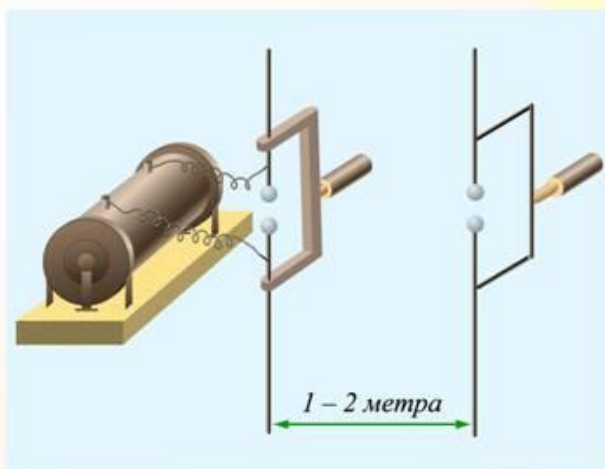


*Александр Попов*

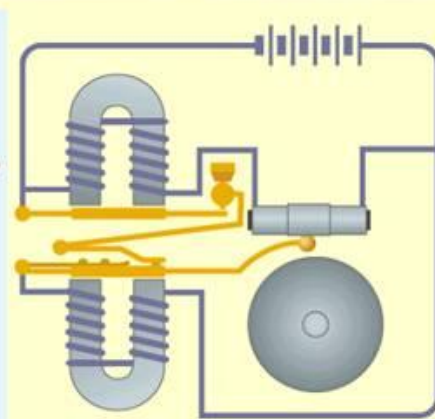




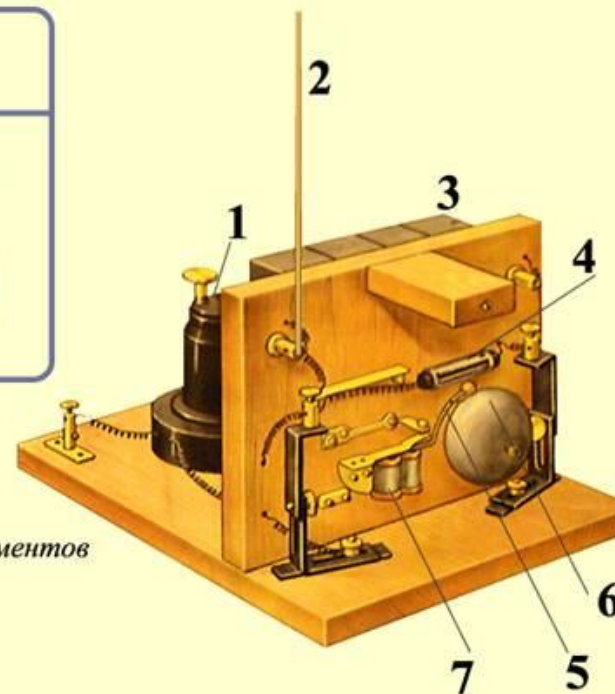
# Радио Попова



генератор  
Герца



1. Электромагнитное реле
2. Антенный провод
3. Батарея гальванических элементов
4. Когерер
5. Молоточек звонка
6. Чашечка звонка
7. Электромагнит звонка



назад



# ВЫВОДЫ



## Интернет-ресурсы:

- 1) <http://www.nado5.ru/e-book/izobretenie-radio-aspopovym-principy-radiosvyazi>
- 2) <http://ens.tpu.ru>
- 3) <http://900igr.net/datas/fizika/Tablitsy-po-fizike/>



Спасибо за внимание!