



**Әл-Фараби атындағы Қазақ Ұлттық  
Университеті  
Биология және биотехнология факультеті**



# Ом заңы



**Тексерген: Қайрат Б.Қ.**  
**Топ: МБТ 15-06**  
**Орындаған: Кенесбеков**  
**Р.М**

# Жоспар:

- I. Кірсіпе
- II. Негізгі бөлім
  - Ом заңы
  - Формулалар
- III. Қорытынды
- IV. Пайдаланылған әдебиеттер тізімі

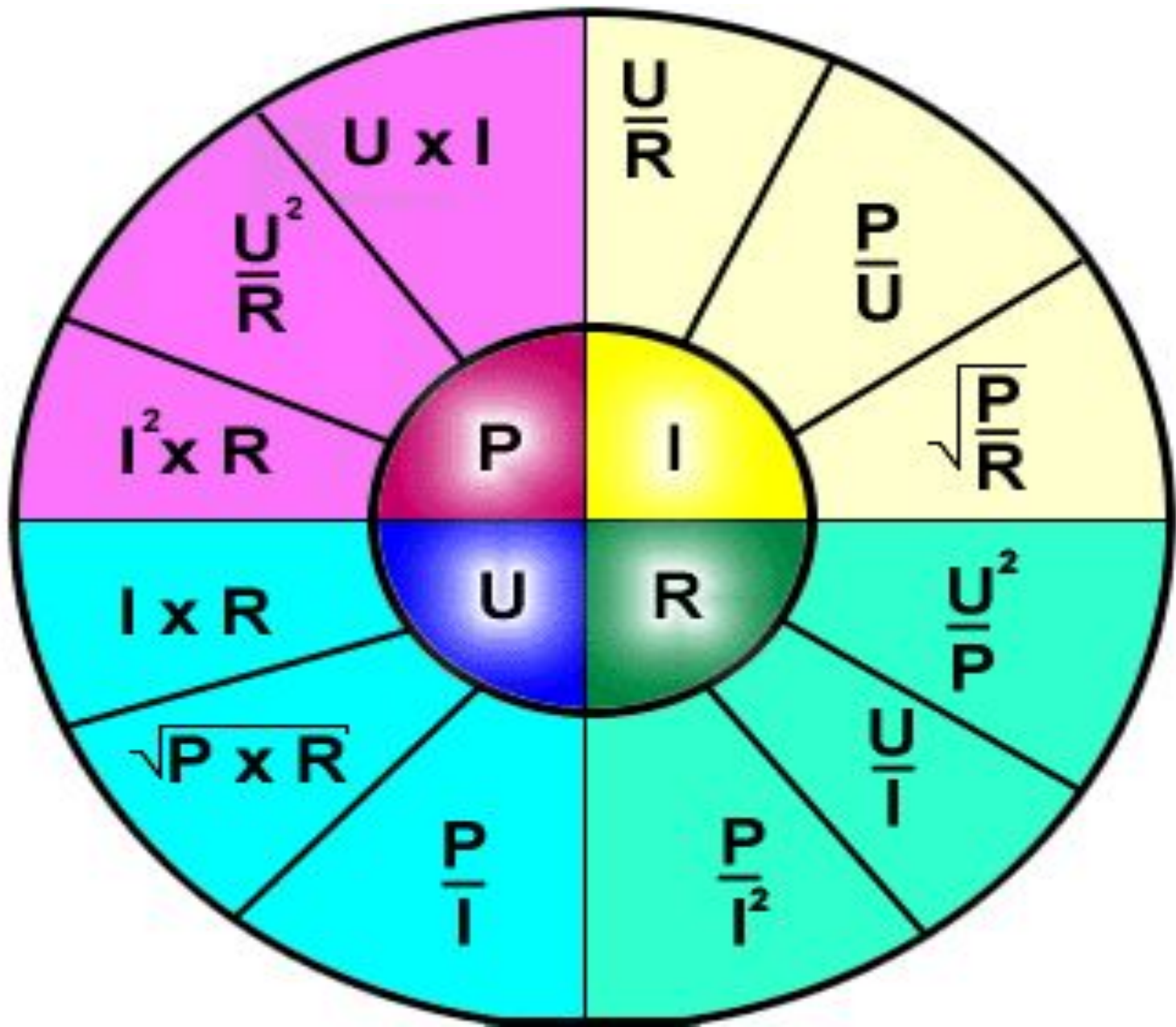
# Ом заңы

$$I = \frac{U}{R}$$

**I** - өткізгіштегі ток күші

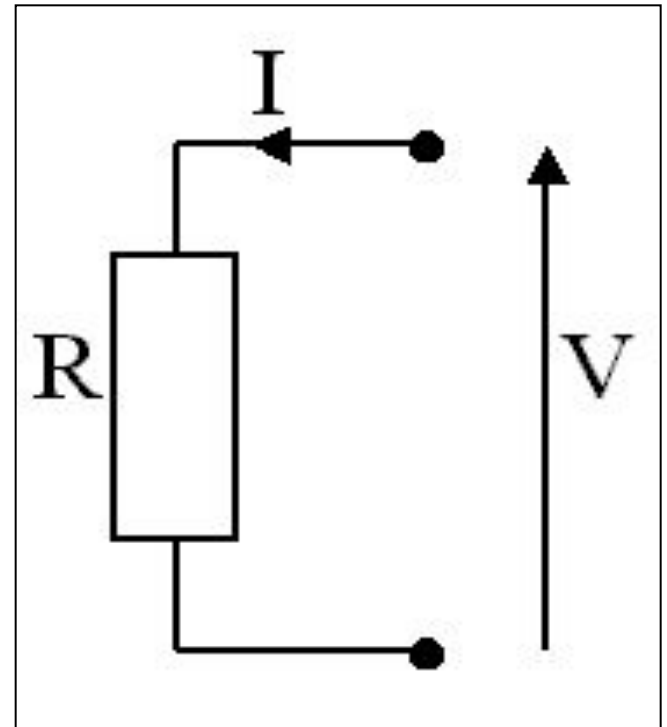
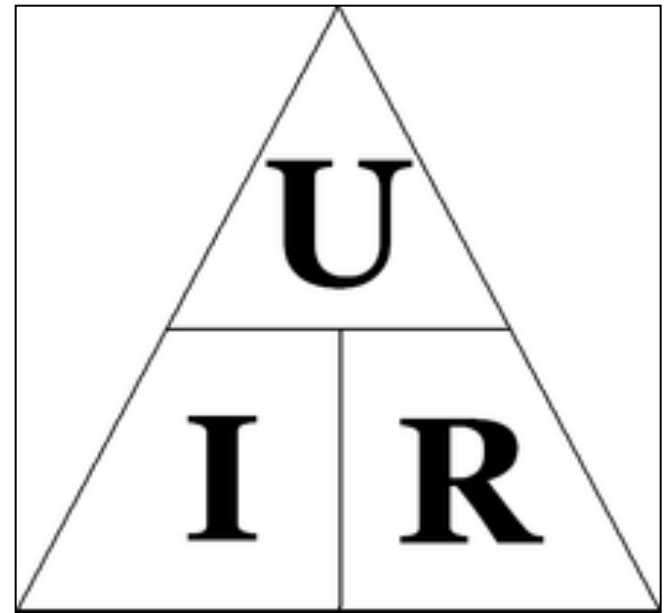
**U** - өткізгіш ұштарындағы кернеу

**R** - өткізгіш кедергісі



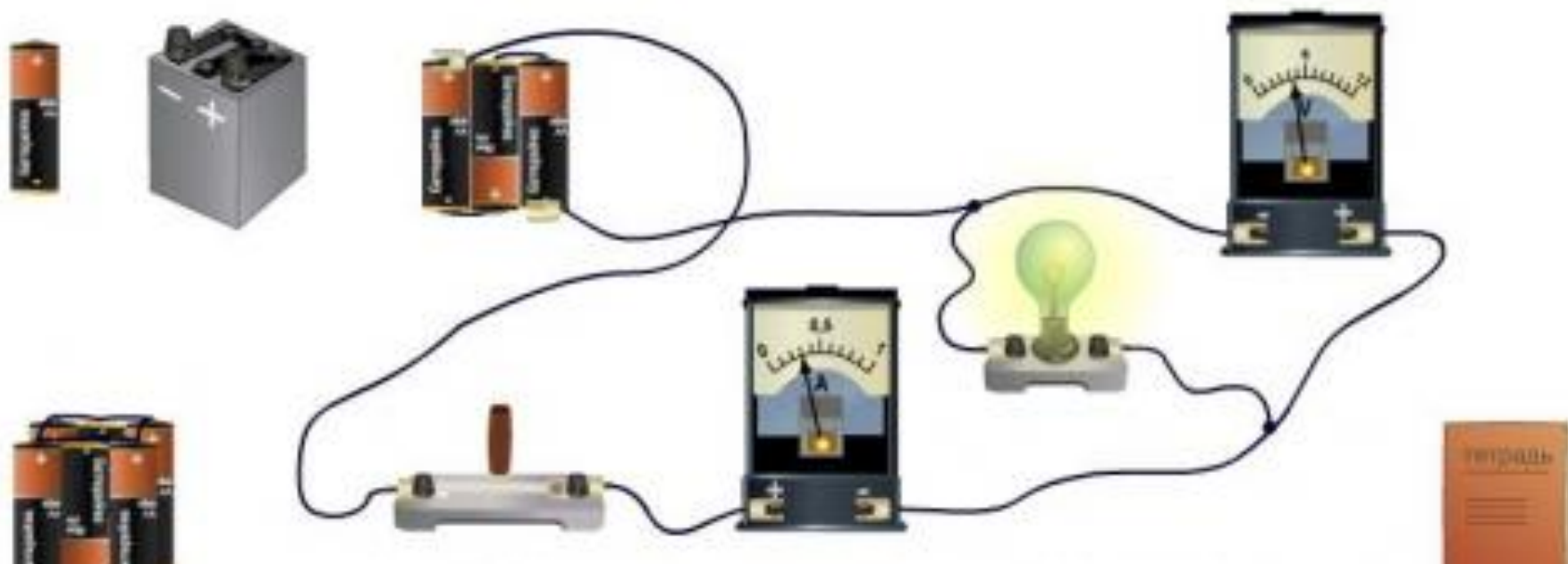
# Ом заңы

- **Ом заңы** – электр тогының негізгі заңдарының бірі. Ом заңы – өткізгіштегі ток күшінің ( $I$ ) осы өткізгіштің ұштары арасындағы кернеумен ( $U$ ) байланысын анықтайды:



Ток көзін бере алатын кез-келген құрылғыны пайдаланып Ом заңын анықтауға болады

Құрылғы 4,5 В-пен 12 В аралығында ток көзін бере алуы тиіс



# Биологиядағы Ом заңы

- Қатты дене, сұйық және газ меншікті электр өткізгіштігімен сипатталады. Дененің электр өткізгіштігі деп уақыт бойынша өзгермейтін электр өрісі әсерінен заттың электр тогын өткізу қабілетін айтамыз. Денелерде ток тасымалдаушылар болады. Мысалы, металдарда, жартылай өткізгіштерде ток тасымалдаушылар электрондар болса, электролиттерде иондар, ал плазмаларда электрондар мен иондар болып саналады. Меншікті электрөткізгіштігіне қарап денелерді өткізгіштер , жартылай өткізгіштер және диэлектриктер деп үшке бөлінеді.

- Иондық өткізгіштердің меншікті электр өткізгіштігі аралығында жатады. Ал биологиялық объектілер өткізгіштің де, диэлектриктің де қасиетіне ие бола алады. Клеткалар мен ұлпалардағы бос иондар олардың электр өткізгіштігін қамтамасыз етеді. Тірі организмдегі электр тогын электрон, иондар алып жүреді. Ом заңы тірі организмде сол күйінде орындалмайды. Өткізгіш арқылы өтетін токтың шамасы кернеуге тура пропорционал екені белгілі: немесе  $I = \frac{U}{R}$ . Бұл Ом заңы. Тірі организм арқылы ток өтіп жатсын. Оған берілетін кернеу өзгермесе де, одан өтетін ток өзгереді. Дәлірек айтқанда ток күші кемиді. Ток күшінің кемуі – ұлпада болып жатқан поляризацияға байланысты болады. Атап айтқанда, ұлпалардың сымдылық, диэлектрлік қасиеттерінен ток күші азаяды.



● Диэлектриктер кез келген зат сияқты атомдар мен молекулалардан тұрады. Оң заряд атом ядросында, теріс заряд атомдар мен молекулалардың электрондық қабықшаларында жинақталған. Жалпы алғанда, оң және теріс зарядтар өзара тең, сондықтан атом (молекула) электрлік нейтрал. Молекуланы электрлік диполь ретінде қарастыруға болады. Диэлектрикті сыртқы электр өрісіне орналастырсақ, ол поляризацияланады.

# Диэлектрик поляризациясы

- Диэлектрик поляризациясы дегеніміз сыртқы өріс әсерінен диэлектрик дипольдарының орналасуын, сөйтіп электр қозғаушы күшінің пайда болуын айтамыз.

# Тірі организмнің электр өткізу қабілеті

Диэлектриктердің поляризациясы электрондық, иондық, дипольдік, макроструктуралық, беттік және электролиттік болып бөлінеді. Биологиялық объектілерде таза электрондық өткізгіштік болмайды, олар диэлектриктер немесе электролиттер ерітінділері болып табылады, оған қан, цитоплазма және әртүрлі ұлпа сұйықтары жатады. Мысалы қан плазмасы 0,32% ас тұзынан, және аздаған пайыз басқа тұздардан, 6-7 % белоктан тұрады. Осындай көп бос иондары бар жүйелердің меншікті кедергісі аз болады деп ойлауға болады, бірақ та тәжірибелер көрсеткендей тұрақты ток өткен кездегі цитоплазманы меншікті кедергі өте үлкен .

### III. Қорытынды

1827 жылы неміс ғалымы Ом (1787-1854) көптеген тәжірибелердің нәтижесінде мынадай қорытынды шығарды: тұрақты температурада ( $T = \text{const}$ ) өткізгіштің ұштарындағы кернеудің ток шамасына қатынасы әрі уақытта тұрақты болады:  $U \setminus I = R$ , мұндағы  $R$  өткізгіштің кедергісі деп аталады. Өткізгіштің кедергісі оның пішініне және мөлшеріне, сол сияқты табиғаты мен температурасына тәуелді. Осы формула арқылы кедергінің өлшем бірлігін тағайындауға болады. Кедергінің бірлігі үшін кернеуі 1В өткізгіштің кедергісі алынады. Оны ом деп атайды.  $1 \text{ Ом} = 1 \text{ В} \setminus 1 \text{ А}$ .  $I = U \setminus R$ . Бұл Ом заңының формуласы болып табылады. Сонымен тек шамасы өткізгіштің ұштарындағы кернеуге тура пропорционал да, кедергісіне кері пропорционал екен. Өткізгіштің кедергісіне кері шама өткізгіштік деп аталады  $\mu = 1 \setminus R$ . Кедергінің кері шамасы, яғни өткізгіштік сименспен (См) өлшенеді. Әр түрлі өткізгіштер үшін ток пен кернеу арасындағы мынадай тәуелділік бар:  $I = f(U)$ .

## IV. Пайдаланылған әдебиеттер

- Қазақ энциклопедиясы, 7 том 6 бөлім
- Физика: Жалпы білім беретін мектептің жаратылыстану-Ф49 математика бағытындағы 11 сыныбына арналған оқулық /С. Тұяқбаев, Ш. Насохова, Б. Кронгарт, т.б. — Алматы: "Мектеп" баспасы. — 384 бет
- Төлеуханов, С.Т. Биофизика: оқулық / Сұлтан Төлеуханұлы Төлеуханов; ҚР білім және ғылым м-гі.- Алматы: ҚР Жоғары оқу орынд. қауымдастығы, 2012.- 302, [1] б.