

+ 12...15V

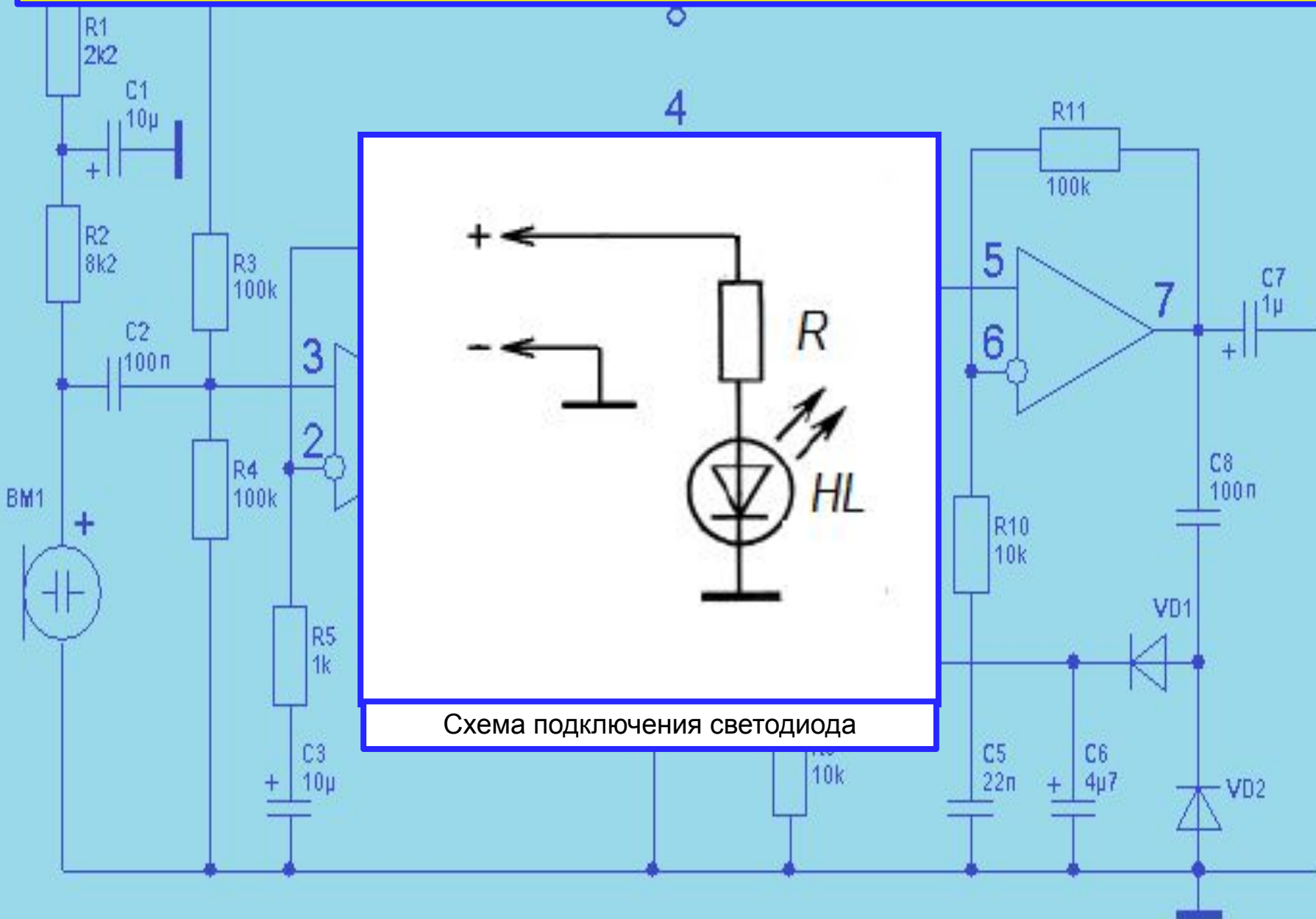
Электроника и схемотехника

Семинар №1.

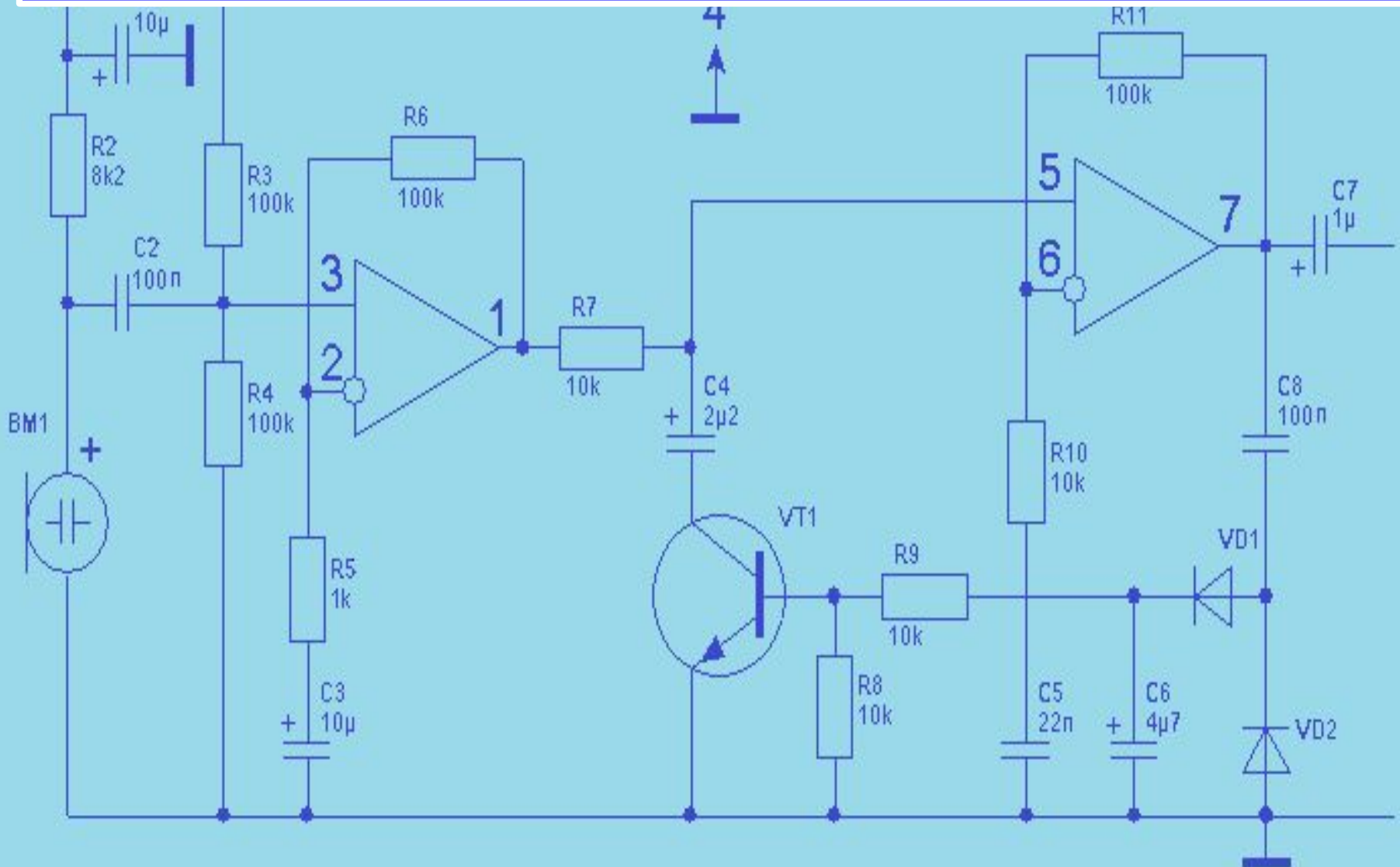
Тема:

Полупроводниковые диоды – выбор, расчет параметров. Применение в конкретных схемах светодиодов, стабилитронов и выпрямительных диодов.

1. Расчет светодиодных схем.



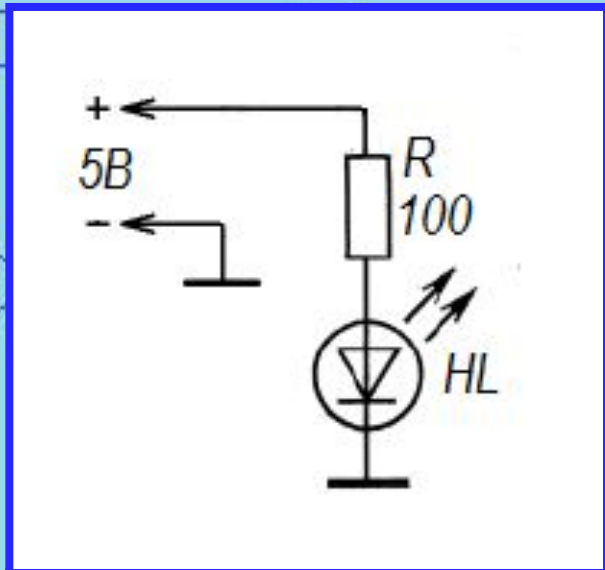
Задача №1 Имеется один светодиод с прямым падением напряжения 3 В и номинальным прямым током 20 мА. Сделать расчёт токоограничивающего резистора при подключении светодиода к источнику с напряжением 5 вольт и нарисовать схему.



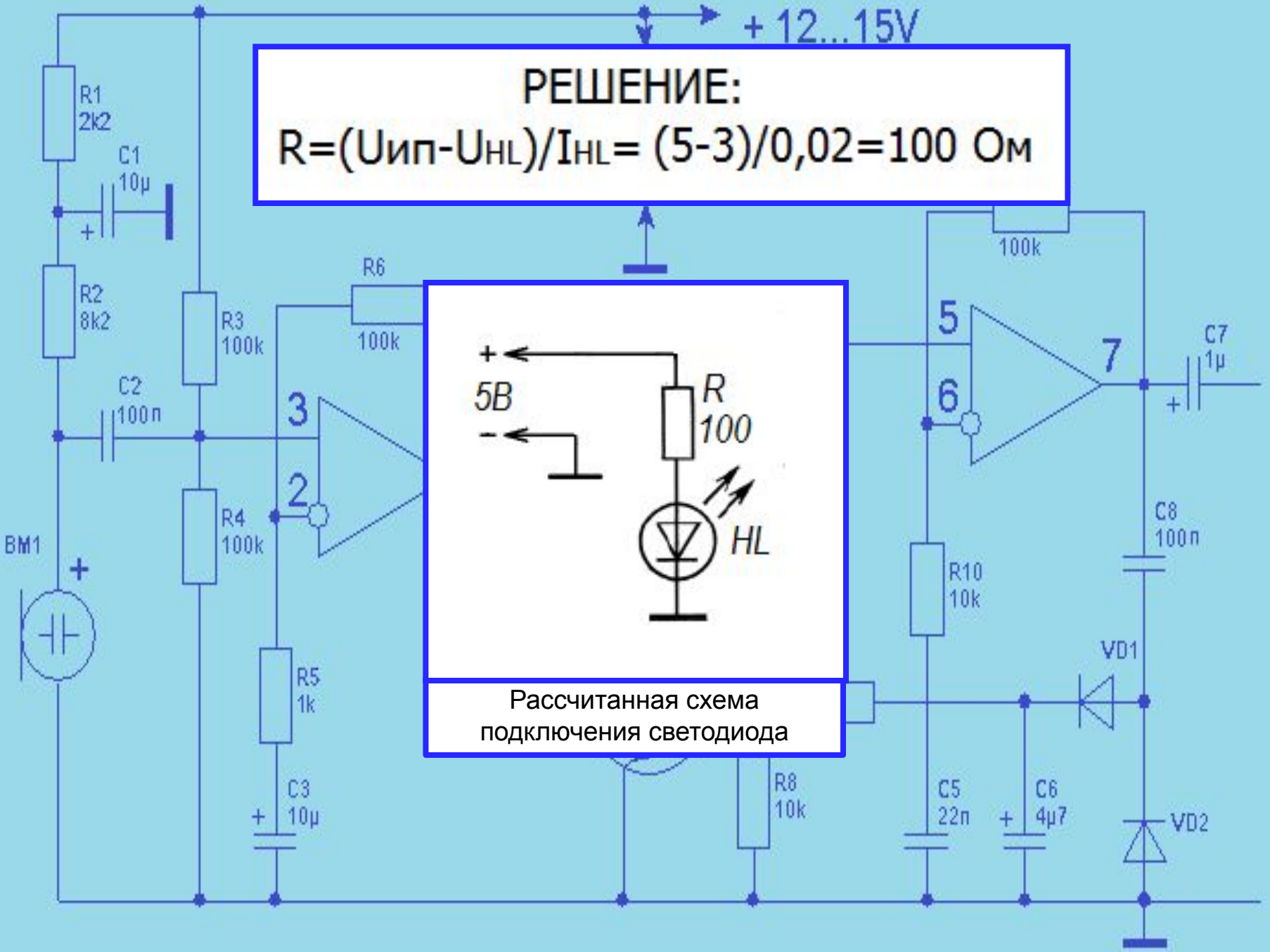
+12...15V

РЕШЕНИЕ:

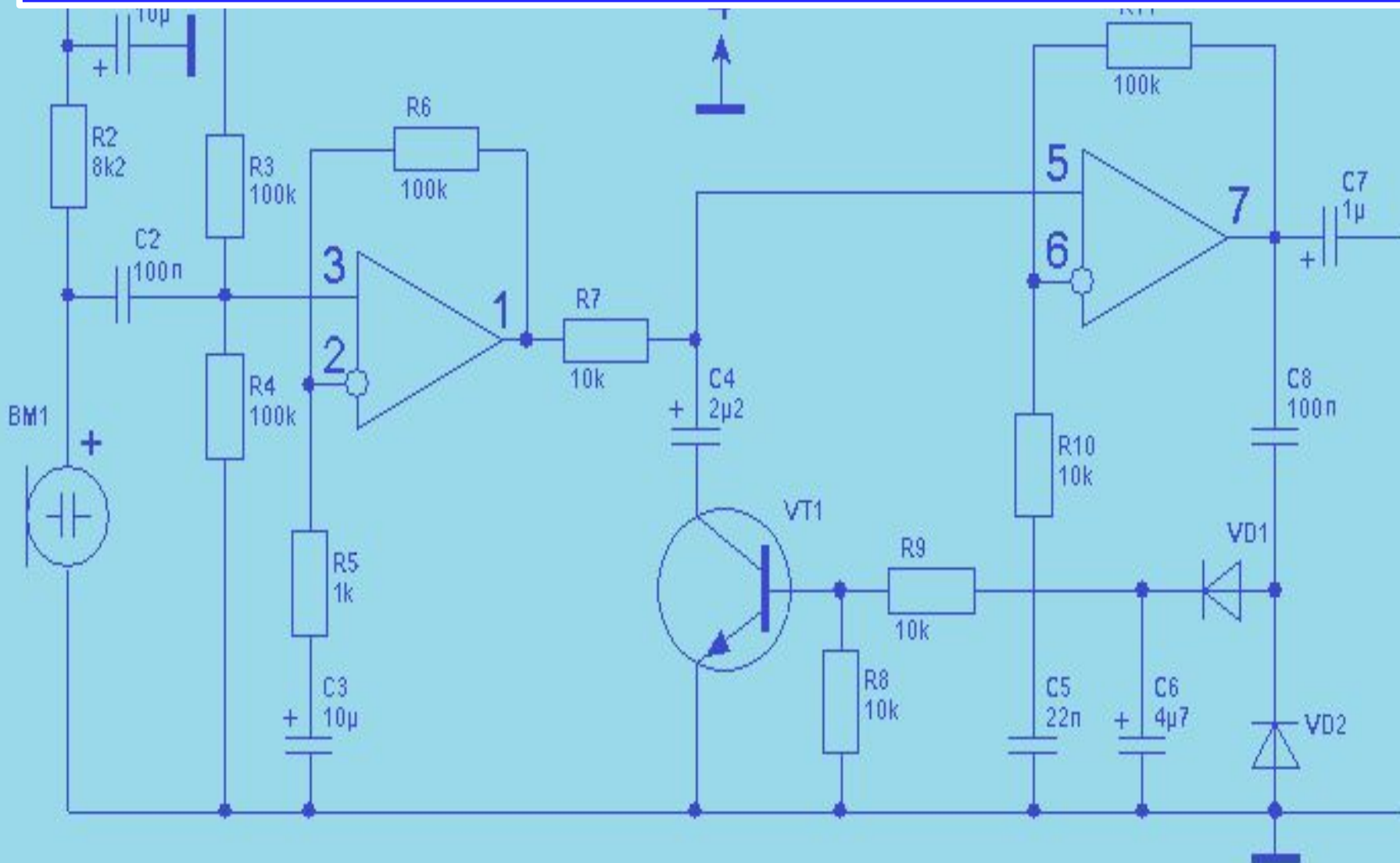
$$R = (U_{ип} - U_{HL}) / I_{HL} = (5 - 3) / 0,02 = 100 \text{ Ом}$$



Рассчитанная схема подключения светодиода



Задача №2 Имеются светодиоды с прямым падением напряжения 3 вольта и номинальным прямым током 20 мА. Необходимо подключить 4 светодиода к источнику 9 вольт, нарисовать схему и рассчитать токоограничивающие резисторы.



+12 15V

РЕШЕНИЕ:
 $R_1=R_2=(U_{ип}-2*U_{HL})/I_{HL}=(9-2*3)/0,02=150 \text{ Ом}$

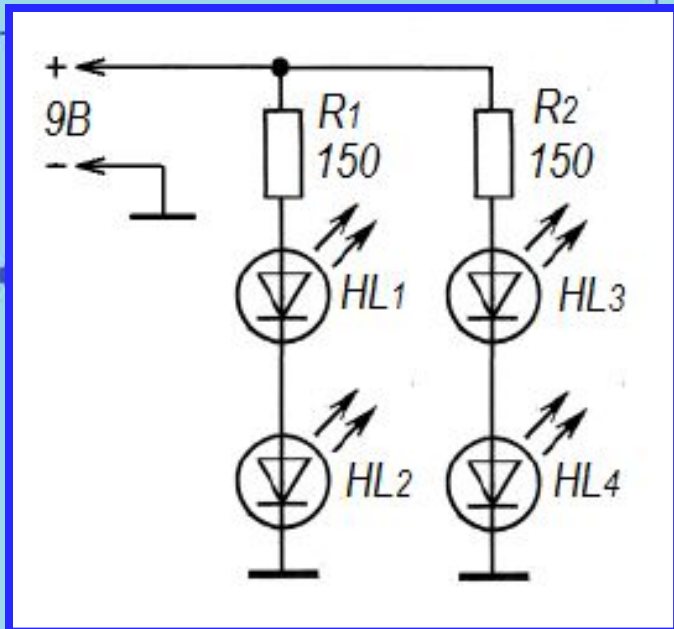
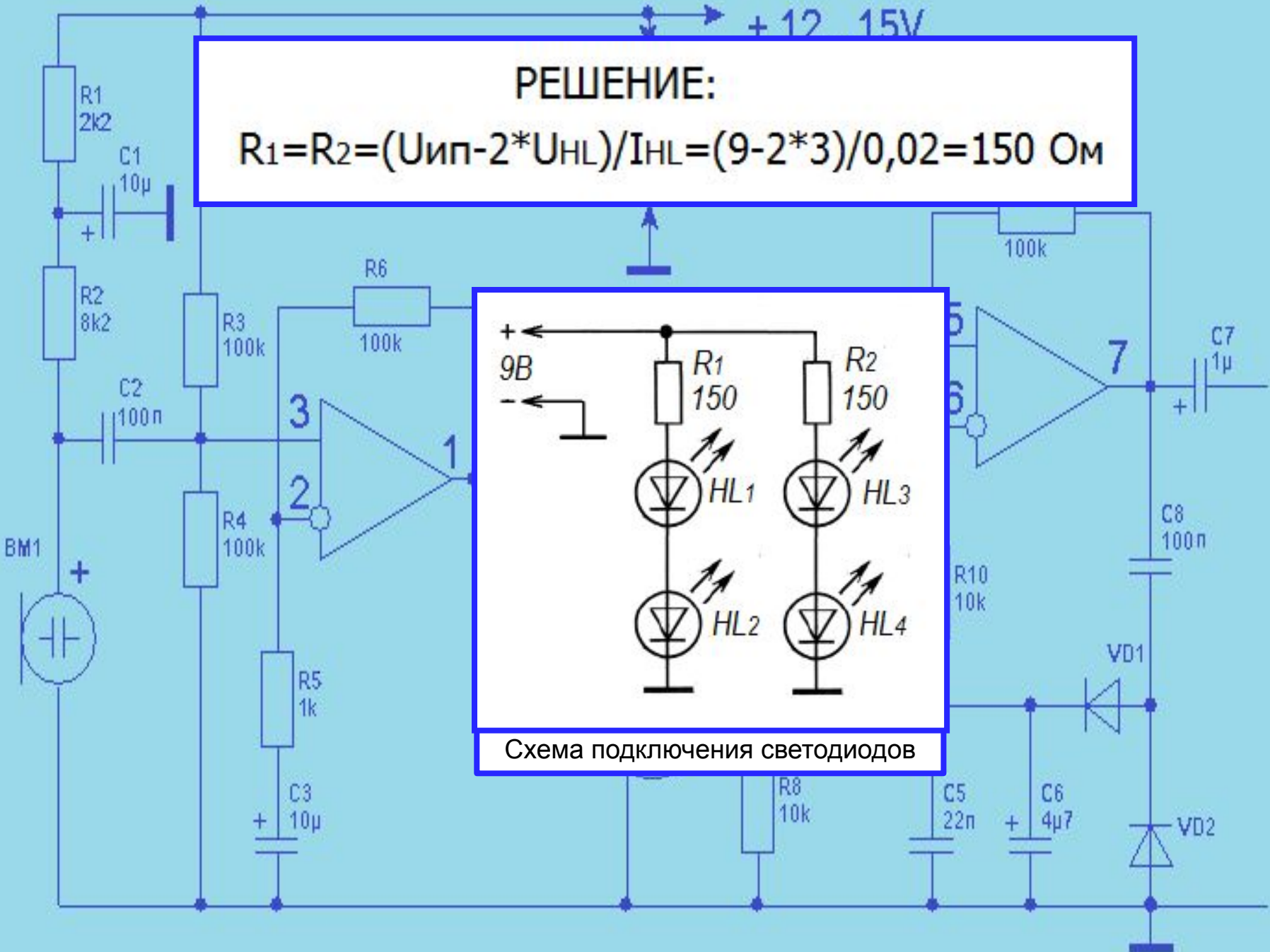
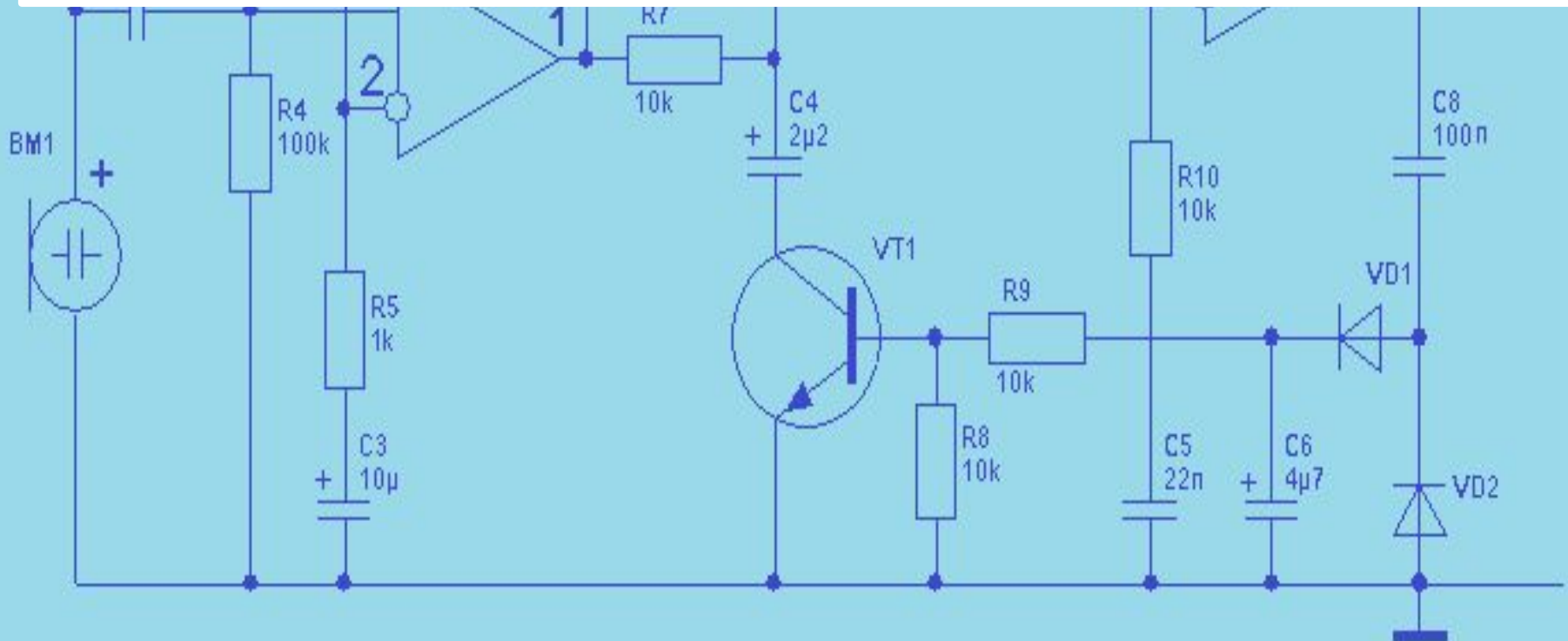


Схема подключения светодиодов

Задача №3 Имеются 10 разных светодиодов: один красный с прямым падением напряжения 3 В и номинальным прямым током 20 мА; два зелёных с прямым падением напряжения 2,5 В и номинальным прямым током 20 мА; три синих с прямым падением напряжения 3 В и номинальным прямым током 50 мА; два белых с прямым падением напряжения 2.7 В и номинальным прямым током 50 мА; два жёлтых с прямым падением напряжения 2.9 В и номинальным прямым током 30 мА.

Нарисовать схему подключения к источнику питания, напряжением 7В
рассчитать токоограничивающие резисторы (подключение по цвету светодиодов).



+ 12...15V

РЕШЕНИЕ:

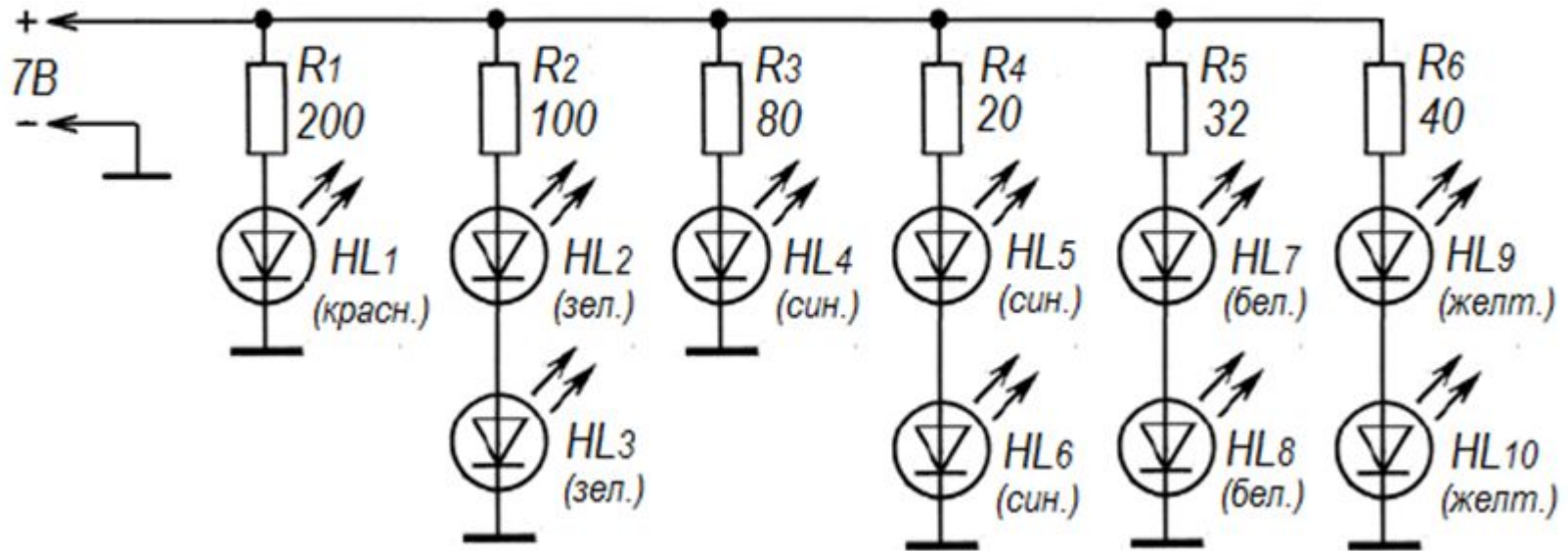
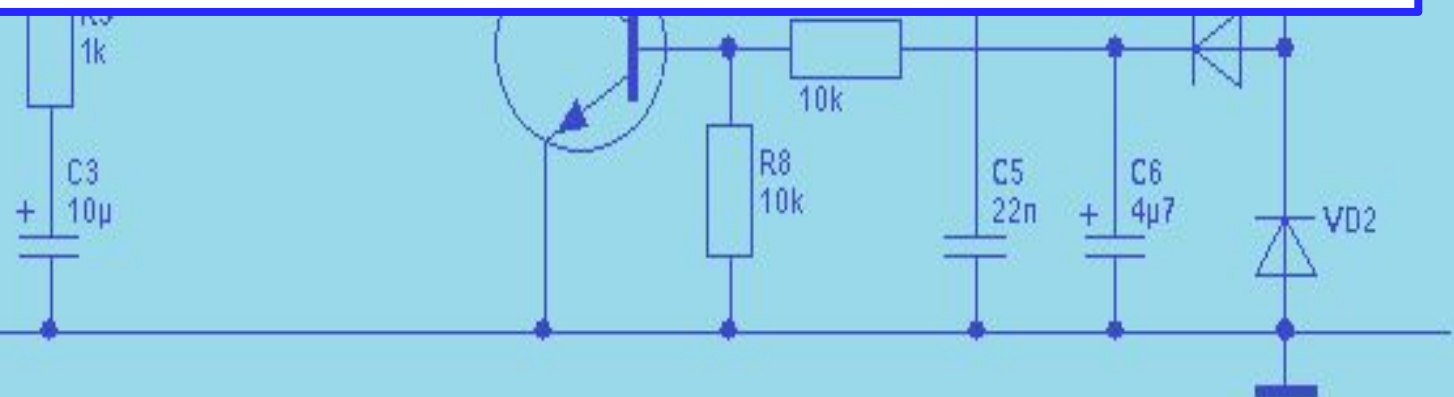
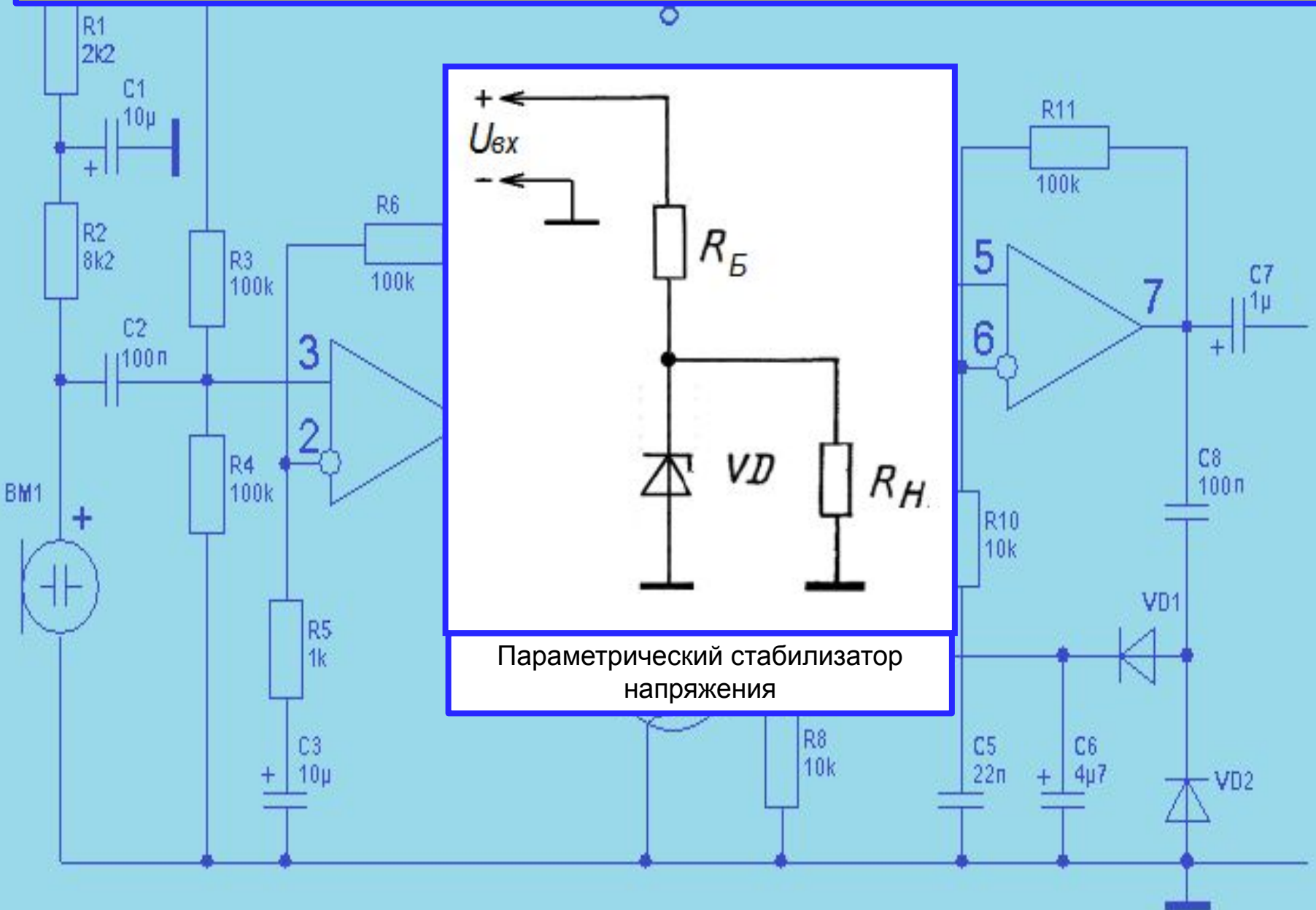


Схема подключения светодиодов

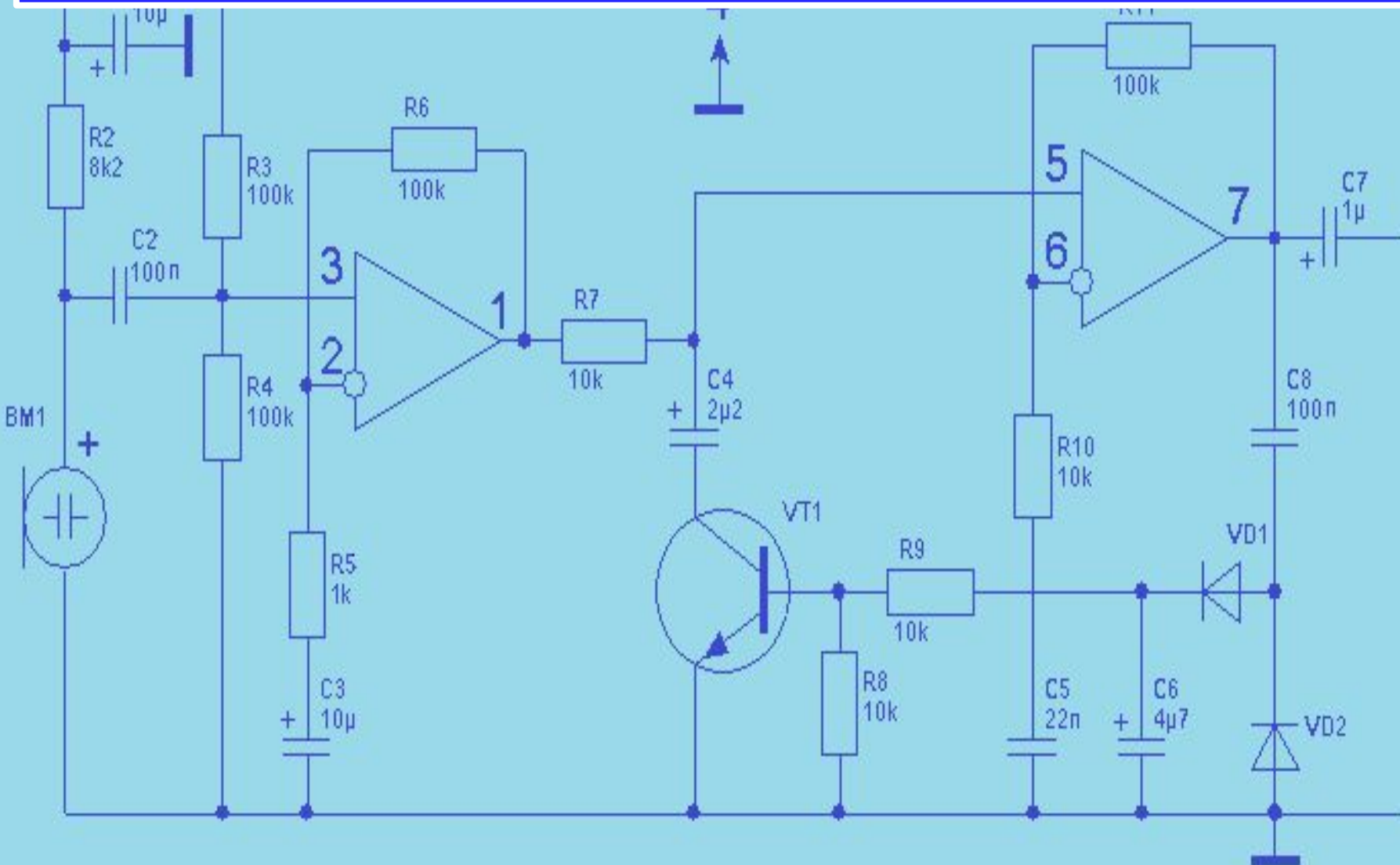
ВМ1

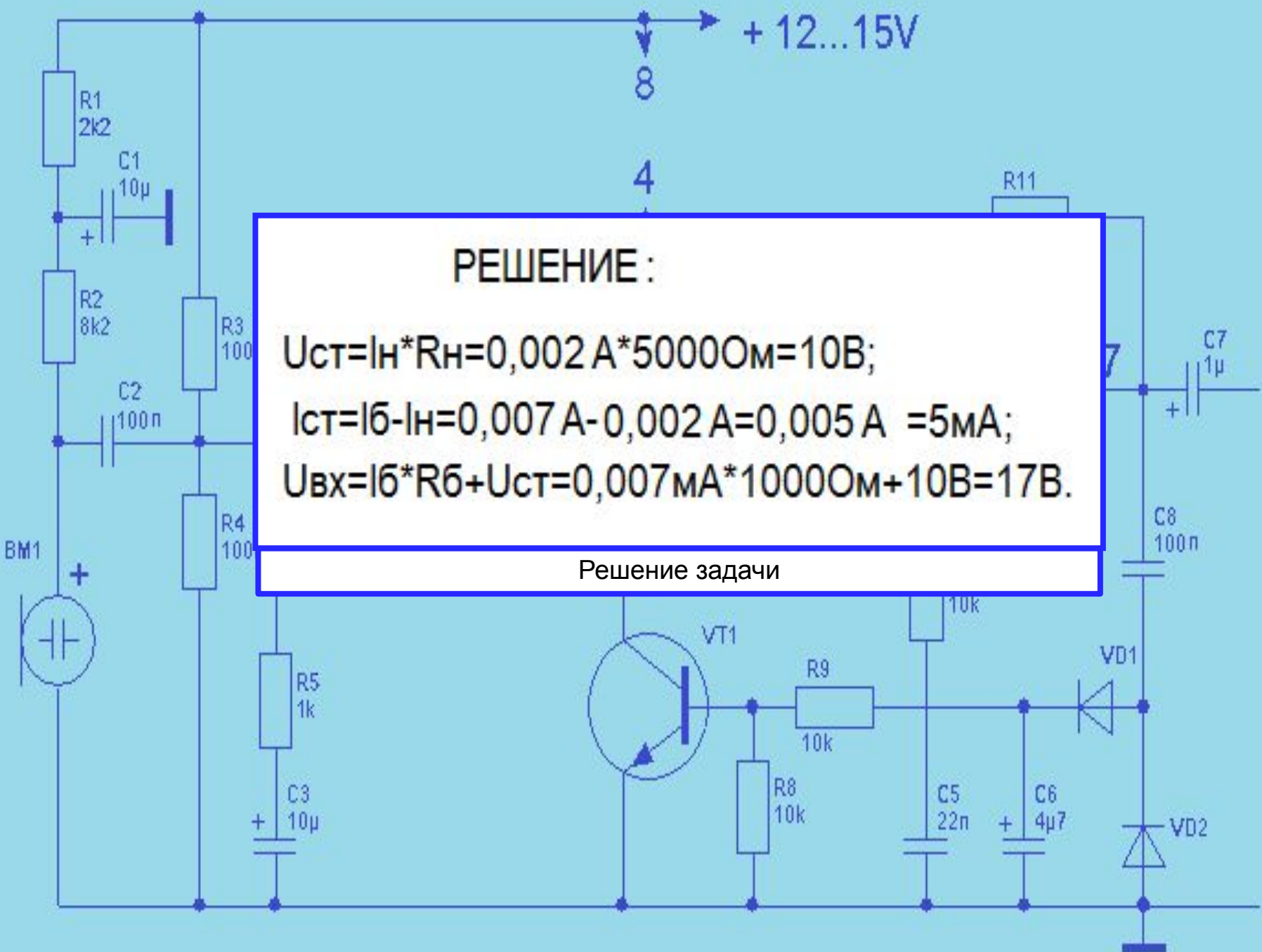


2. Расчет параметрических стабилизаторов.



Задача №1 Сопротивление нагрузки равно 5 кОм. Ток через нагрузку 2 мА. Сопротивление балласта равно 1 кОм, ток, протекающий через сопротивление балласта равен 7 мА. На какое напряжение и ток нужно выбрать стабилитрон и каким по величине должно быть входное напряжение.





РЕШЕНИЕ:

$$U_{ст} = I_n \cdot R_n = 0,002 \text{ A} \cdot 5000 \text{ Ом} = 10 \text{ В};$$

$$I_{ст} = I_б - I_n = 0,007 \text{ А} - 0,002 \text{ А} = 0,005 \text{ А} = 5 \text{ мА};$$

$$U_{вх} = I_б \cdot R_б + U_{ст} = 0,007 \text{ мА} \cdot 10000 \text{ Ом} + 10 \text{ В} = 17 \text{ В}.$$

Решение задачи

+ 12...15V

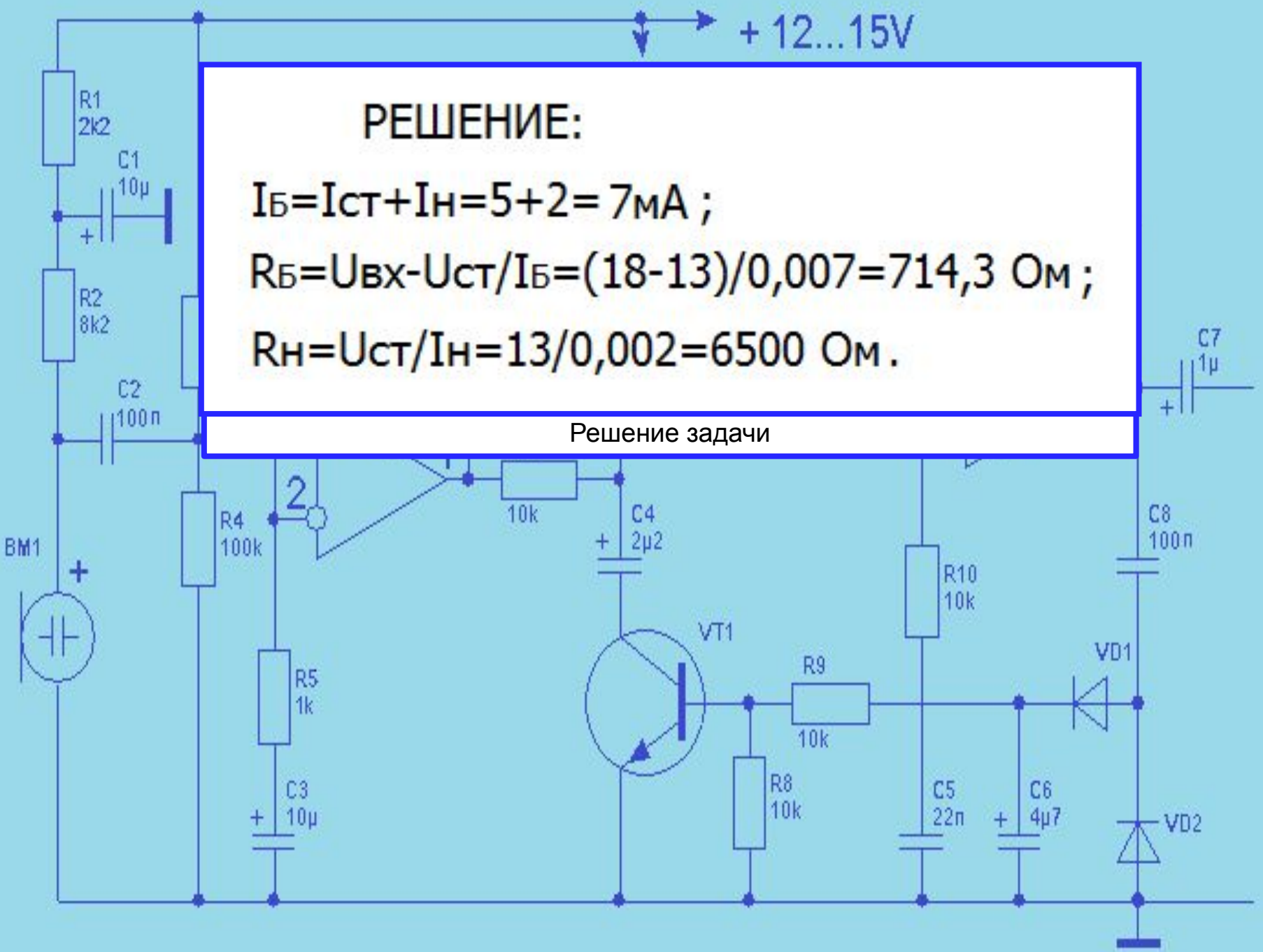
РЕШЕНИЕ:

$$I_B = I_{ст} + I_H = 5 + 2 = 7 \text{ mA} ;$$

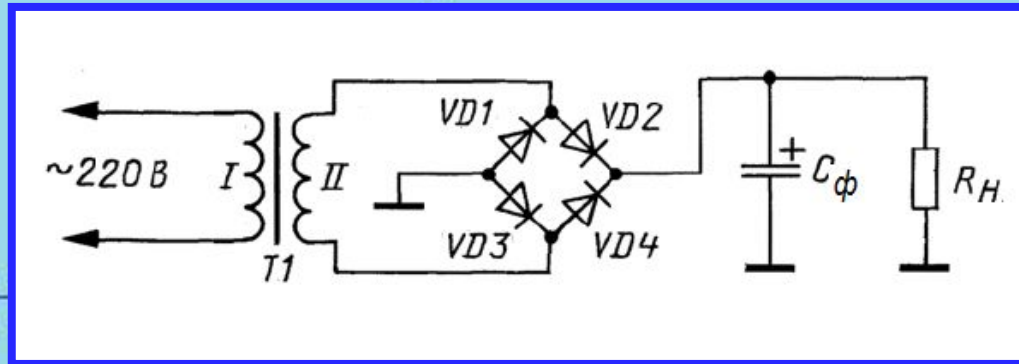
$$R_B = (U_{вх} - U_{ст}) / I_B = (18 - 13) / 0,007 = 714,3 \text{ Ом} ;$$

$$R_H = U_{ст} / I_H = 13 / 0,002 = 6500 \text{ Ом} .$$

Решение задачи



3. Расчет однофазных мостовых схем выпрямителей.



Общее решение: Расчет ведут в таком порядке:

1. Определяют переменное напряжение, которое должно быть на вторичной обмотке сетевого трансформатора:

$$U_2 = B * U_n,$$

где: U_n - постоянное напряжение на нагрузке, В:

B - коэффициент, зависящий от тока нагрузки, который определяют по таблице, приведенной ниже.

Коэффициент	Ток нагрузки, А					
	0,1	0,2	0,4	0,6	0,8	1,0
В	0,8	1,0	1,9	1,4	1,5	1,7
С	2,4	2,2	2,0	1,9	1,8	1,8

Таблица значений коэффициентов В и С, зависящих от тока нагрузки

2. По току нагрузки определяют максимальный ток, текущий через каждый диод выпрямительного моста:

$$I_{д\max} = 0,5 * C * I_n,$$

где: $I_{д\max}$ - ток через диод, А;

I_n - максимальный ток нагрузки, А;

C - коэффициент, зависящий от тока нагрузки (определяют по таблице, приведенной выше).

3. Подсчитывают максимальное обратное напряжение, которое будет приложено к каждому диоду выпрямителя:

$$U_{обр.\max} = 1,5 * U_n,$$

где: $U_{обр.\max}$ - максимально-допустимое постоянное обратное напряжение диода, В;

U_n - постоянное напряжение на нагрузке, В.

4. Выбирают (по справочнику) диоды, у которых значения выпрямленного тока и допустимого обратного напряжения равны или превышают расчетные.

5. Определяют емкость конденсатора фильтра:

$$C_{\phi} = 3200 \frac{I_n}{U_n * K_{п}},$$

где: C_{ϕ} - емкость конденсатора фильтра, мкФ;

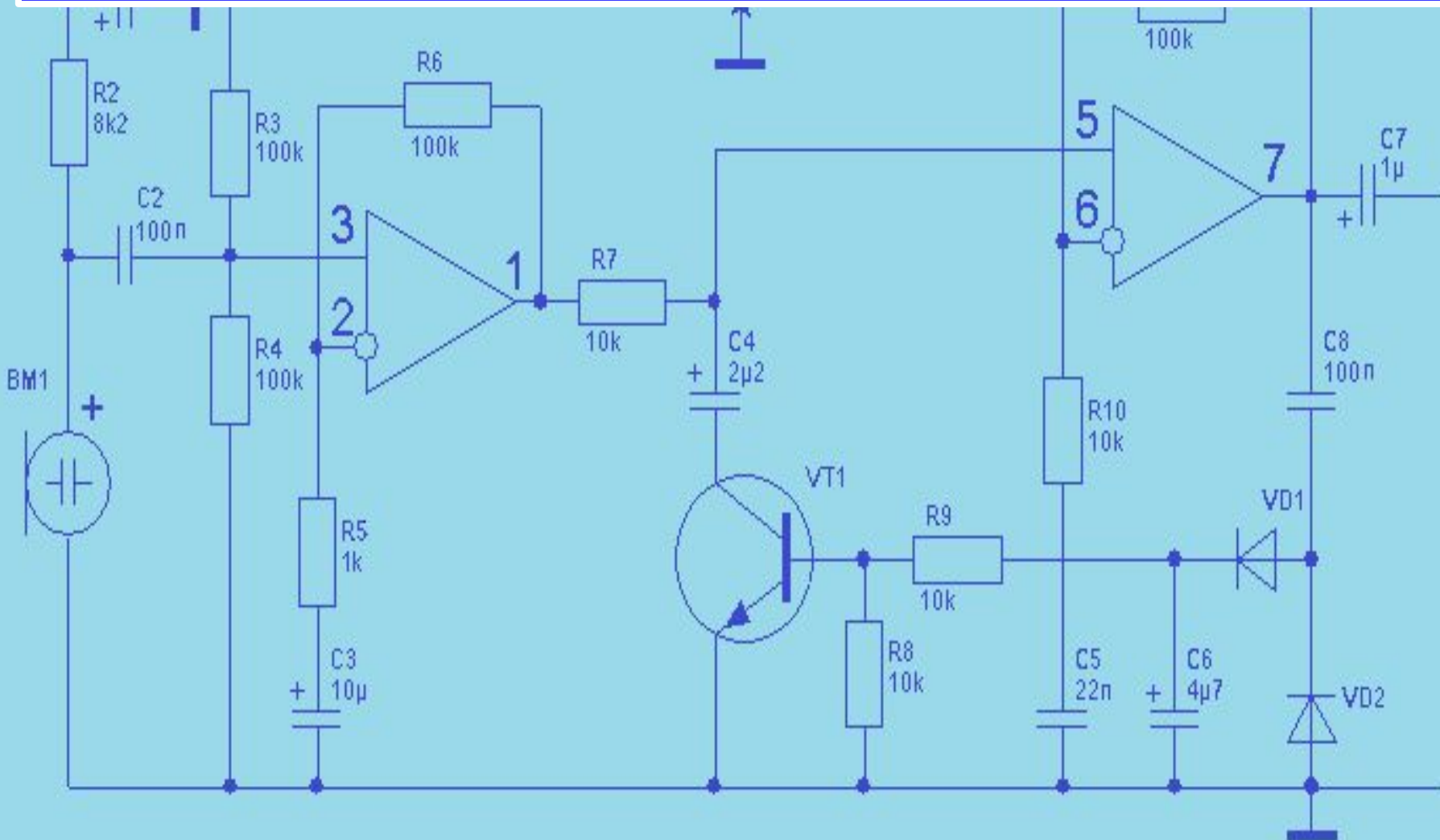
I_n - максимальный ток нагрузки, А;

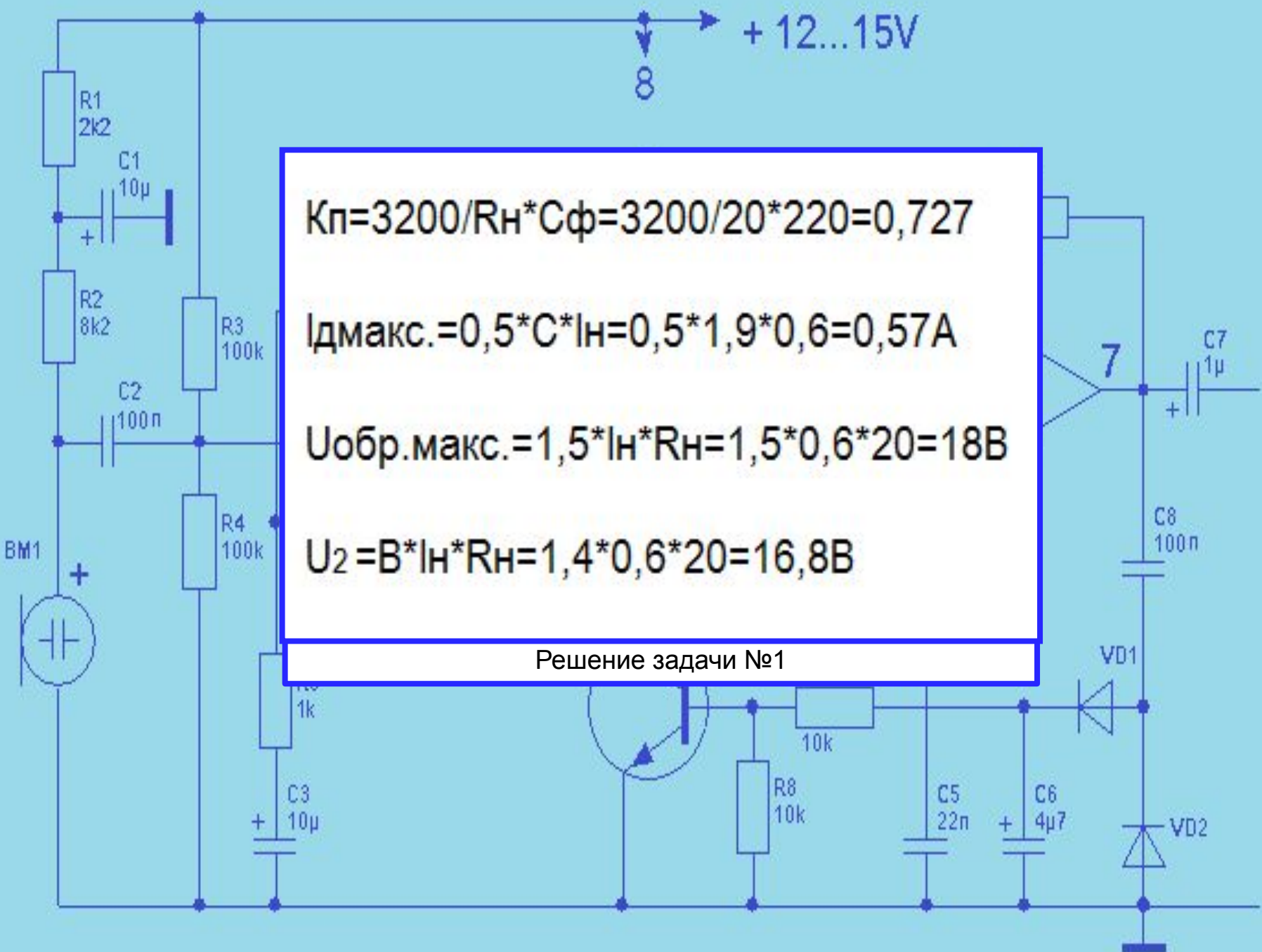
U_n - напряжение на нагрузке, В;

$K_{п}$ - коэффициент пульсации выпрямленного напряжения (отношение амплитудного значения переменной составляющей частотой 100 Гц на выходе выпрямителя к среднему значению выпрямленного напряжения).

Для различных нагрузок коэффициент пульсаций не должен превышать определенного значения, иначе в динамической головке или громкоговорителе будет прослушиваться фон переменного тока. Для питания портативных приемников и магнитофонов, например, допустим коэффициент пульсации выпрямленного напряжения в пределах $10^{-3} \dots 10^{-2}$, усилителей ВЧ и ПЧ - $10^{-4} \dots 10^{-3}$, предварительных каскадов усилителей НЧ и микрофонных усилителей - $10^{-5} \dots 10^{-4}$. Если выходное напряжение выпрямителя будет дополнительно стабилизироваться транзисторным стабилизатором напряжения, то расчетная емкость конденсатора фильтра может быть уменьшена в 5... 10 раз.

Задача №1 Однофазная мостовая схема выпрямителя. Сопротивление нагрузки равно 20 Ом. Ток, протекающий через нагрузку равен 0,6 А. Емкость конденсатора фильтра равна 220 мкФ. Определить коэффициент пульсаций выпрямленного напряжения, применяемые диоды и напряжение на вторичной обмотке трансформатора.





+ 12...15V

8

$K_n = 3200 / R_n \cdot C_{\phi} = 3200 / 20 \cdot 220 = 0,727$
 $I_{\text{дмакс.}} = 0,5 \cdot C \cdot I_n = 0,5 \cdot 1,9 \cdot 0,6 = 0,57A$
 $U_{\text{обр.макс.}} = 1,5 \cdot I_n \cdot R_n = 1,5 \cdot 0,6 \cdot 20 = 18V$
 $U_2 = B \cdot I_n \cdot R_n = 1,4 \cdot 0,6 \cdot 20 = 16,8V$

Решение задачи №1

7

C7
1µ

C8
100n

VD1

VD2

10k

R8
10k

C5
22n

C6
4µ7

C3
10µ

R4
100k

R3
100k

R2
8k2

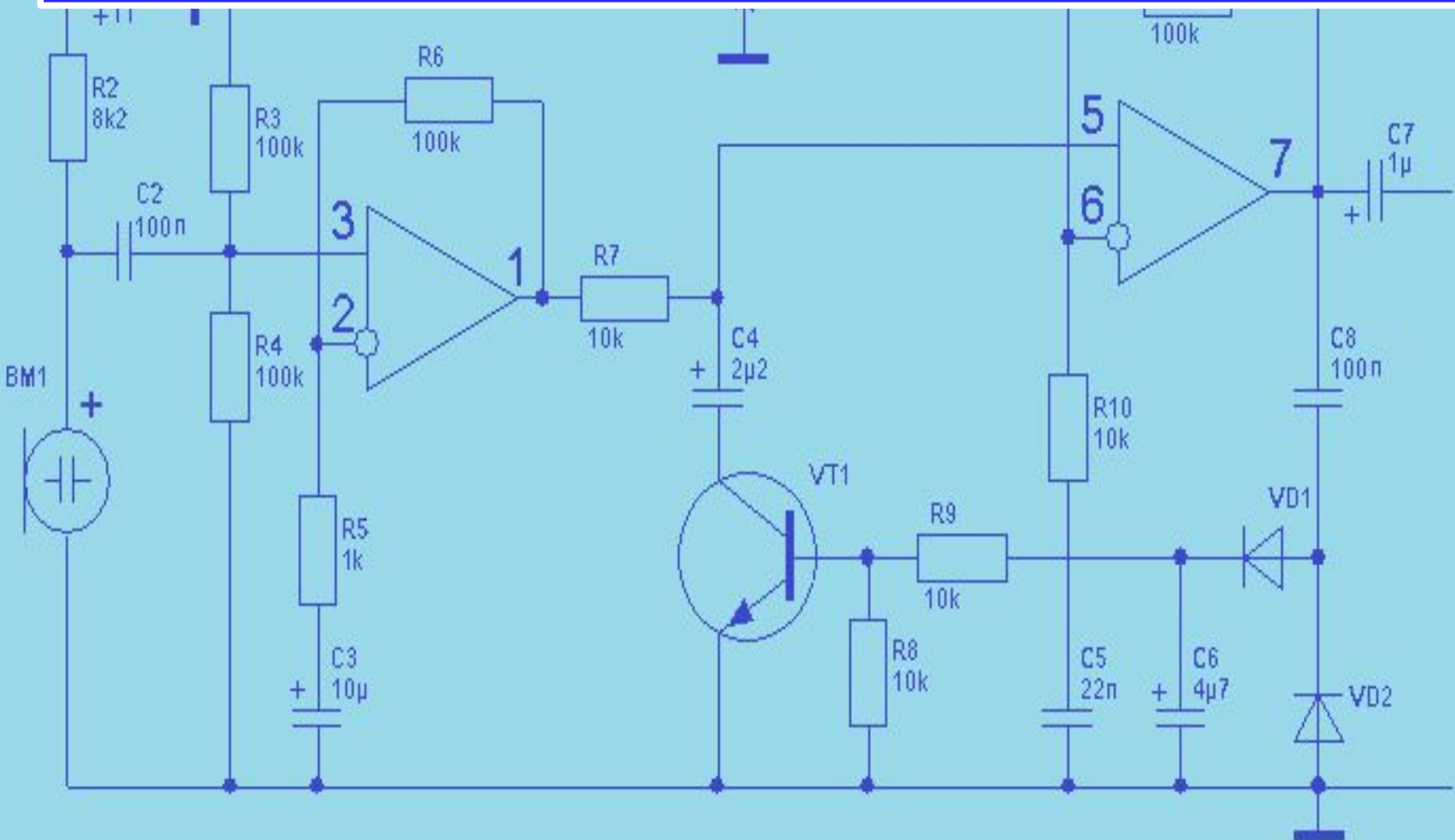
R1
2k2

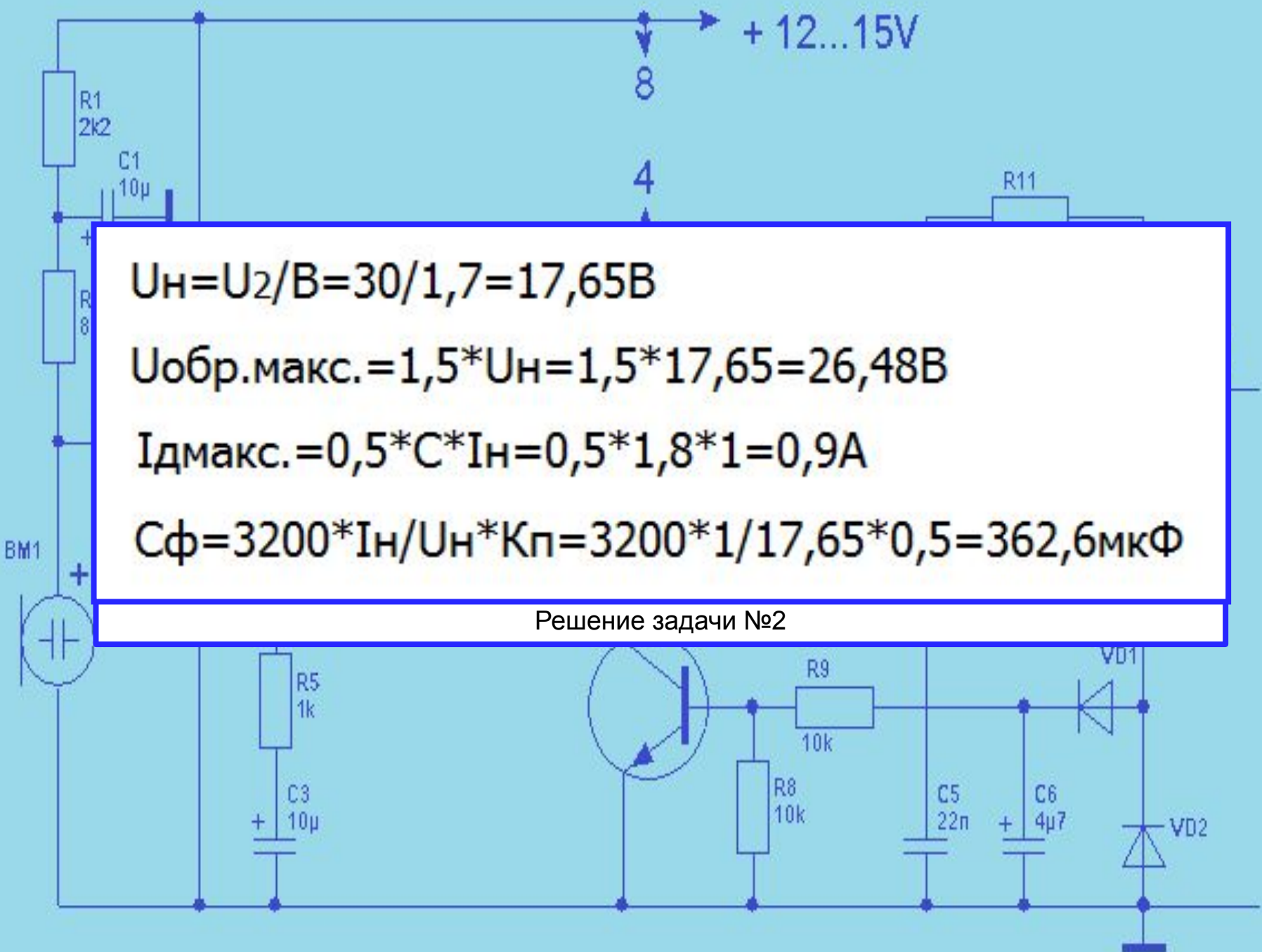
C1
10µ

C2
100n

BM1

Задача №2 Однофазная мостовая схема выпрямителя. Напряжение вторичной обмотки трансформатора составляет 30 В, ток через сопротивление нагрузки 1 А. Коэффициент пульсаций выпрямленного напряжения равен 0,6. Определить какие диоды нужно выбрать для выпрямителя, и емкость конденсатора фильтра.





+ 12...15V

8

4

R11

$$U_H = U_2 / B = 30 / 1,7 = 17,65V$$

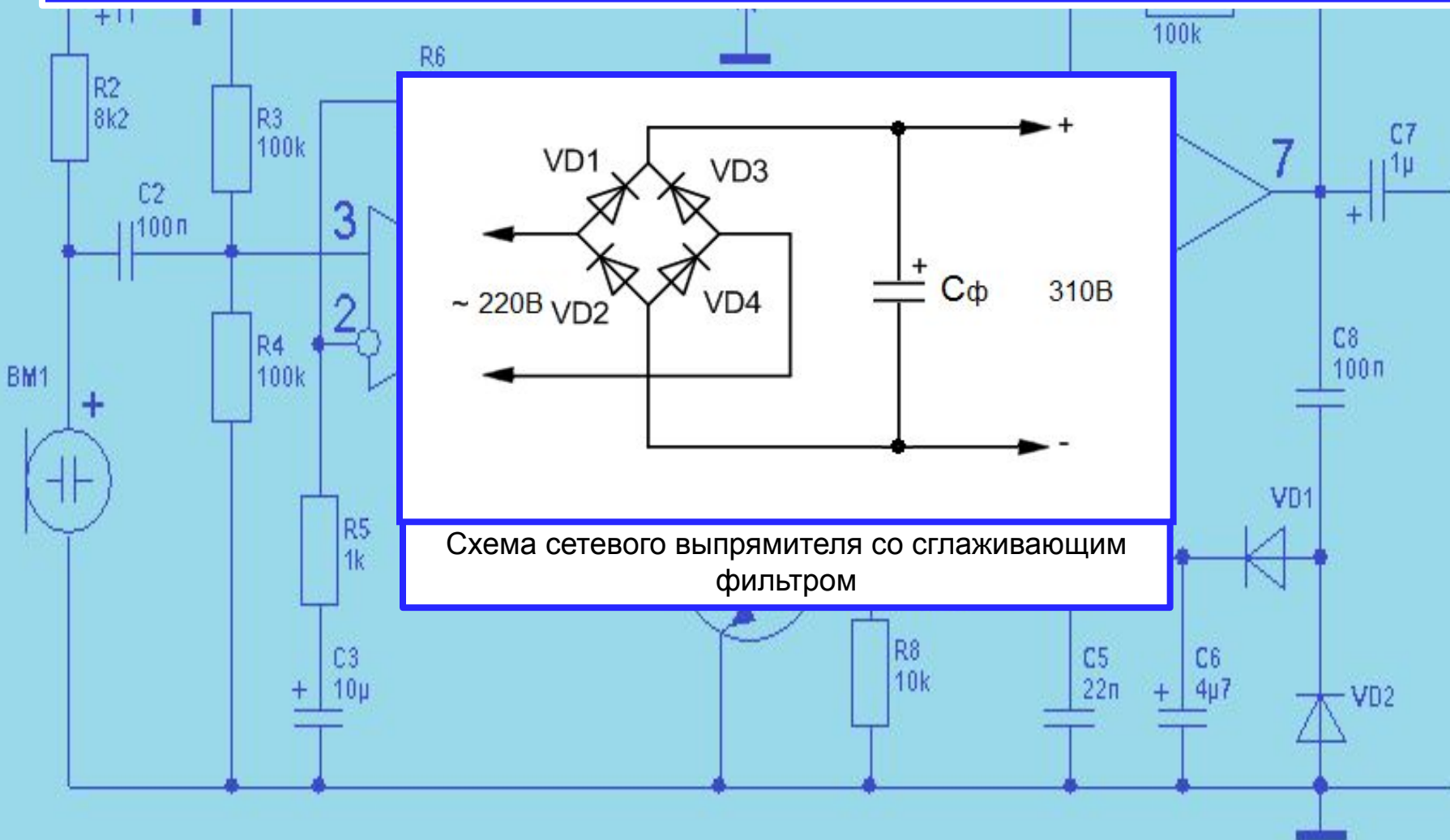
$$U_{обр. макс.} = 1,5 * U_H = 1,5 * 17,65 = 26,48V$$

$$I_{д макс.} = 0,5 * C * I_H = 0,5 * 1,8 * 1 = 0,9A$$

$$C_{ф} = 3200 * I_H / U_H * K_{п} = 3200 * 1 / 17,65 * 0,5 = 362,6 \mu F$$

Решение задачи №2

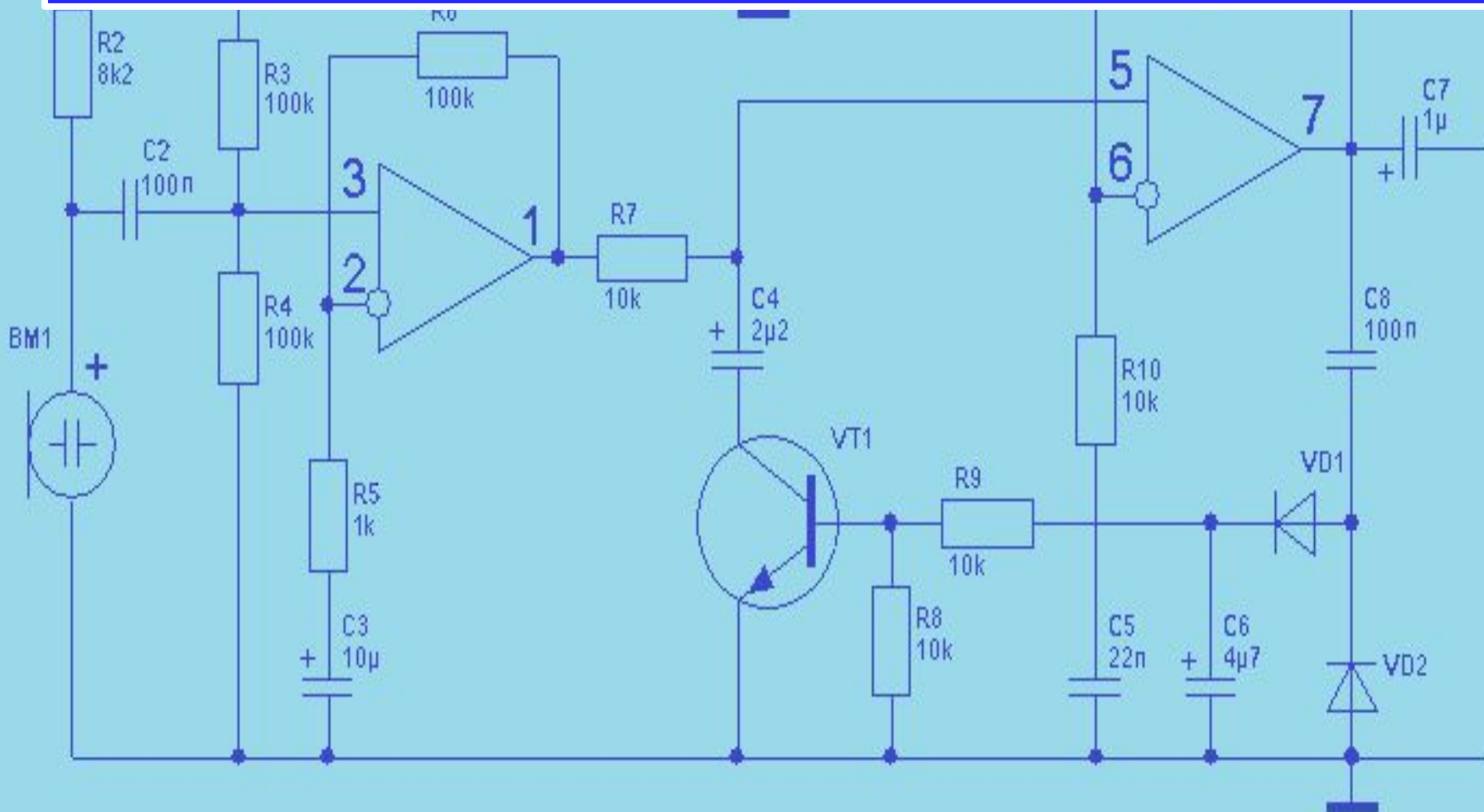
Задача №3 Рассчитать бестрансформаторную схему сетевого выпрямителя и сглаживающего фильтра для импульсного блока питания компьютера. Входное переменное напряжение выпрямителя – напряжение питающей сети 220В, частота 50 Гц. Блок питания выдает напряжения +5В, +12В, -12В, при токах в нагрузке 20А, 15А, 0,4А соответственно.



Для преобразования сетевого переменного напряжения в постоянное обычно выбирается мостовая схема выпрямителя.

Рассчитаем общую мощность нагрузки источника питания по формуле:

$$P_H = I_{01} \cdot U_{01} + I_{02} \cdot U_{02} + I_{03} \cdot U_{03}$$

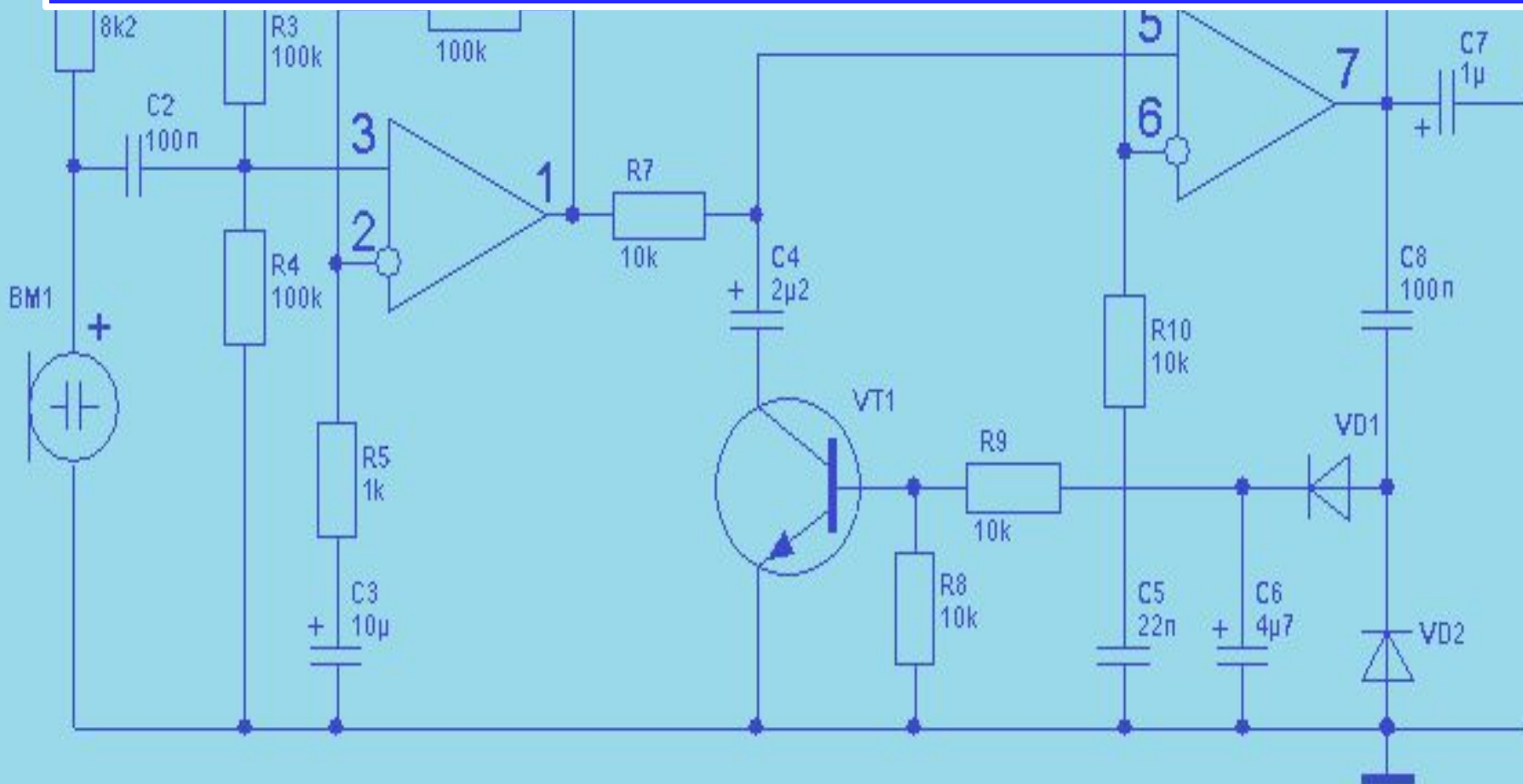


Получаем результат.

$$P_n = I_{01} \cdot U_{01} + I_{02} \cdot U_{02} + I_{03} \cdot U_{03} = 20 \cdot 5 + 15 \cdot 12 + 0,4 \cdot 12 = 284,8 \text{ Вт}$$

Далее определяем используемую от сети мощность по формуле:

$$P_{исп} = 1,3 \cdot P_n$$

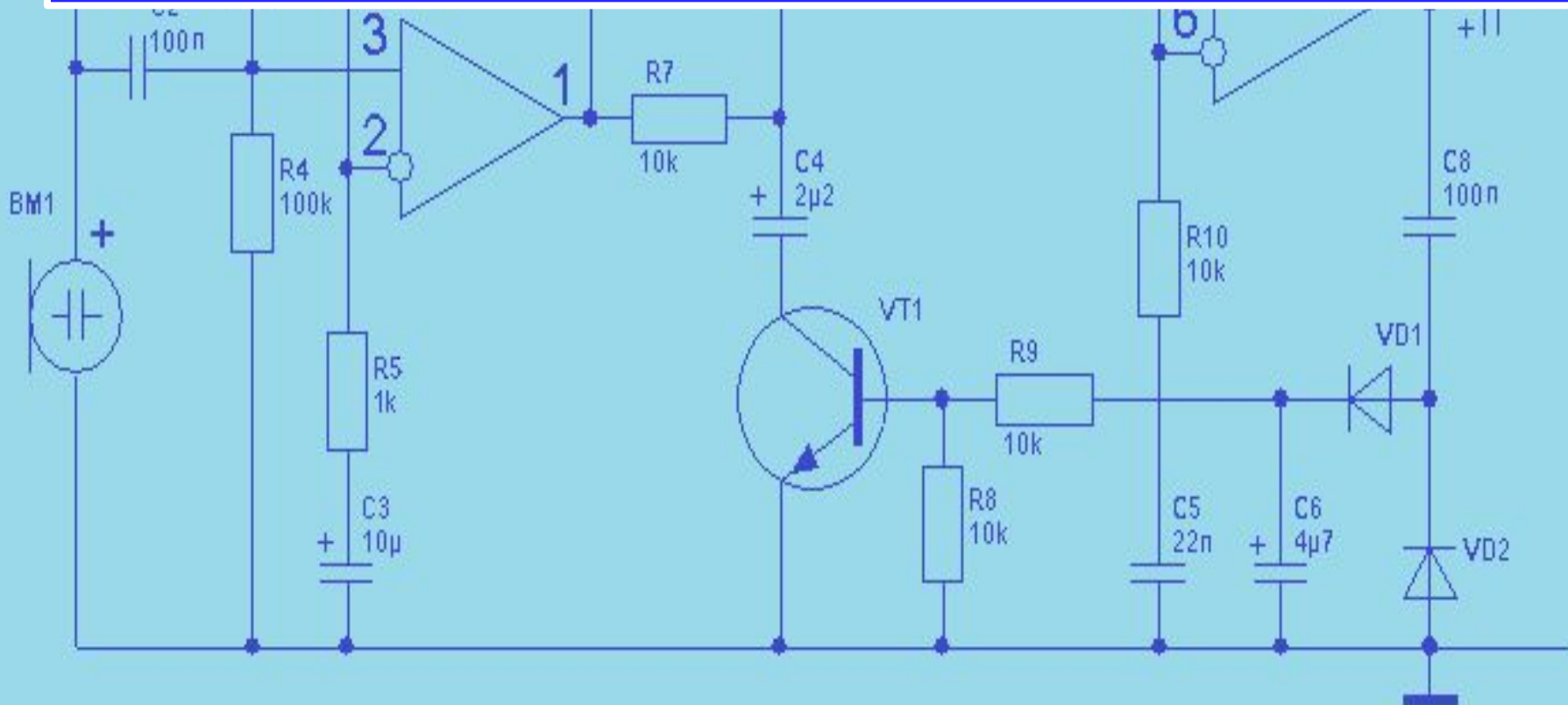


Получаем.

$$P_{исп} = 1,3 \cdot P_n = 1,3 \cdot 284,8 = 370,24 \text{ Вт}$$

Определим ток, потребляемый из сети:

$$I_{сети} = \frac{P_{исп}}{U_{сети}}$$



Получаем результат.

$$I_{сети} = \frac{P_{исп}}{U_{сети}} = \frac{370,24}{220} \approx 1,683 \text{ A}$$

Определим параметры диодов входящих в выпрямительный мост:

Напряжение:

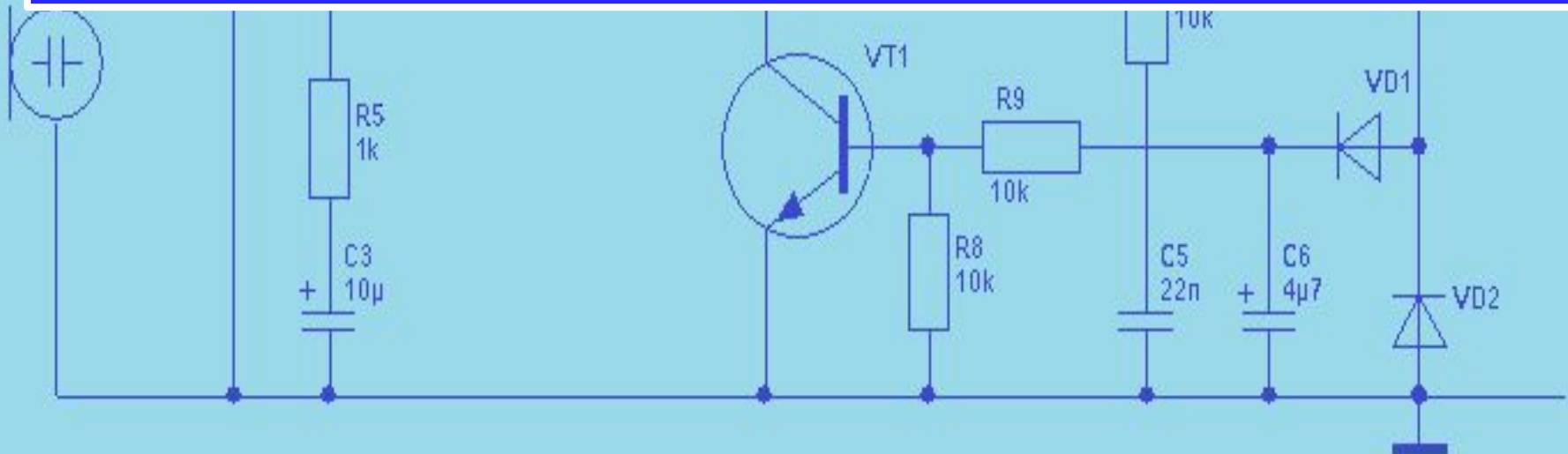
$$U_{обр. \max} = 1,57 \cdot U_0$$

$$U_0 = \frac{U_{\delta}}{1,11}$$

Ток через диоды выпрямителя:

$$I_{диод} = \frac{I_{сети}}{2}$$

ВМ



Параметры диодов равны:

$$U_0 = \frac{U_{\partial}}{1,11} = \frac{220}{1,11} \approx 198 \text{ В}$$

$$U_{\text{обр. max}} = 1,57 \cdot 198 \approx 311 \text{ В}$$

$$I_{\text{диод}} = \frac{I_{\text{сепи}}}{2} = \frac{1,683}{2} = 0,8415 \text{ А}$$

Рассчитаем емкость конденсатора сглаживающего фильтра по формуле:

$$C_{\phi} \geq \frac{1}{2\pi \cdot f_{\text{сепи}} \cdot m \cdot R_{\text{н}} \cdot K}$$

$$R_{\text{н}} = \frac{U_0}{I_{\text{max}}} = \frac{U_0}{I_{\text{сепи}}}$$

Для расчёта требуемой емкости конденсатора сглаживающего фильтра принимаем коэффициент пульсаций на выходе емкостного фильтра равным $K=0,01$, а коэффициент $m=2$.



Величина емкости конденсатора равна:

$$R_n = \frac{U_0}{I_{\max}} = \frac{U_0}{I_{\text{сети}}} = \frac{198}{1,683} \approx 117,65 \text{ Ом}$$

$$C_{\phi} \geq \frac{1}{2 \cdot 3,14 \cdot 50 \cdot 2 \cdot 117,65 \cdot 0,01} \approx 1353 \text{ мкФ}$$

Далее, на основании рассчитанных значений, по справочникам, выбираются конкретные типы диодов и конденсатора.

